

YAMAGUCHI
Japan



МАССАЖНОЕ КРЕСЛО
YAMAGUCHI YA-2800

РУКОВОДСТВО
ПОЛЬЗОВАТЕЛЯ
USER GUIDE



YAMAGUCHI ELECTRONICS
SOLUTIONS, CO. LTD.

Ознакомиться с продукцией
компании Yamaguchi можно на
сайте www.yamaguchi.ru

СОДЕРЖАНИЕ

Меры предосторожности.....	4
Ключевые особенности.....	6
Комплект поставки.....	7
Описание деталей кресла.....	8
Установка кресла.....	10
Сборка кресла.....	11
Зоны массажного воздействия.....	18
Перемещение кресла.....	19
Пульт управления.....	20
I. Регулировка положения спинки и подставки для ног.....	24
II. Автоматические режимы массажа.....	25
III. Автоматические режимы отдельных зон тела.....	27
IV. Ручные режимы массажа.....	28
V. Занесение программ в память устройства.....	27
Уход и хранение.....	31
Устранение неполадок.....	32
Технические характеристики.....	33



МЕРЫ ПРЕДОСТОРОЖНОСТИ

4

- Сохранность и эффективное использование массажного кресла возможны только в случае его правильной сборки, установки и применения исключительно по назначению.
- Перед первым использованием осмотрите кресло и убедитесь в отсутствии повреждений.
- До начала массажа проконсультируйтесь с Вашим врачом и убедитесь, что состояние Вашего здоровья позволяет использовать массажное кресло. Во время массажа следите за своим самочувствием.
- Устанавливайте массажное кресло на твердой, ровной поверхности.
- При перемещении кресла из холода в теплое помещение подождите минимум час, прежде чем начать его использование. Перепад температур может привести к повреждению устройства.
- Не используйте массажное кресло при температуре выше 40°C.
- Не позволяйте детям или лицам с ограниченными физическими или умственными способностями пользоваться креслом без присмотра со стороны.
- Не используйте массажное кресло в помещениях с повышенной влажностью во избежание поражения электрическим током.
- Не распыляйте аэрозоли вблизи работающего изделия.
- Не используйте кресло вблизи раскаленных предметов и избегайте попадания на кресло прямых солнечных лучей.
- Для массажа используйте удобную одежду, не стесняющую движений.
- Не пытайтесь проводить массаж головы или суставов.
- Располагайтесь в кресле только лицом вверх, не пытайтесь массировать живот или передние поверхности бедер.
- Не помещайте руки или ноги между роликами, иначе это может привести к травме.
- Во время использования кресла не держите в кармане сотовый телефон, а также острые и режущие предметы во избежание повреждений.
- Обязательно отключайте устройство от сети после использования.
- Запрещено самостоятельно модифицировать, ремонтировать устройство! При наличии повреждений обратитесь в сертифицированный сервисный центр.
- При возникновении дискомфорта или плохого самочувствия во время массажа, немедленно прекратите использование кресла и проконсультируйтесь с Вашим лечащим врачом.
- Массажное кресло не предназначено для терапевтических или лечебных целей.
- Не вставайте, не садитесь и не помещайте тяжелые предметы на подставку для ног.
- Не вставайте ногами на подлокотники, сиденье или спинку кресла.
- Не засыпайте во время сеанса массажа.
- Не просовывайте посторонние предметы в складки или зазоры массажного кресла.
- Прежде чем изменять угол наклона подставки для ног или спинки кресла, убедитесь что рядом с ними отсутствуют какие-либо посторонние предметы, домашние животные или люди (особенно дети).
- Не используйте дополнительные приспособления, не рекомендованные компанией-производителем.
- Данное устройство предназначено только для домашнего использования.
- Не тяните массажное кресло за шнур питания.

- Не массируйте опухшие или воспаленные участки тела.
- Не используйте массажное кресло дольше, чем 30 минут за один сеанс. Ограничьте время массажа любой конкретной зоны 10 минутами. Превышение времени массажа может привести к нежелательным последствиям в результате избыточной стимуляции мышц. Чрезмерное превышение времени использования массажного кресла, особенно в коммерческих целях, может вызвать перегрев массажных механизмов и сократить срок его службы.
- Максимальный вес пользователя — 110 кг.
- Проверьте соответствие напряжения домашней сети требованиям к эксплуатации кресла.
- Убедитесь, что массажное кресло подключено к соответствующей и надлежащим образом заземленной розетке.
- Убедитесь, что штепсельная вилка надежно и полностью вставлена в розетку во избежание короткого замыкания и пожара.
- Ни в коем случае не используйте кресло при видимых повреждениях шнура или вилки!
- Следите за тем, чтобы шнур питания не был перекручен, запутан, не перегибался и не был натянут во избежание повреждения или возгорания.
- Запрещено касаться шнура или вилки влажными руками!
- Если во время использования массажного кресла произошло отключение электроэнергии, переведите кнопку питания в положение «0» (выкл.) и отключите кресло от сети во избежание повреждений до тех пор, пока подача электричества не будет восстановлена.

- При возникновении какого-либо отклонения в работе устройства (например, при возникновении запаха дыма, шума и т. д.) немедленно прекратите его использование!

Использование массажного кресла противопоказано:

- при наличии электронного стимулятора сердца или иных внутренних медицинских электроаппаратов;
- при переломах, вывихах, разрывах мышц, повреждениях сухожилий и прочих внешних повреждениях;
- больным, проходящим курс медицинского лечения;
- лицам, которые испытывают недомогание без установленного диагноза;
- при заболеваниях остеопорозом;
- лицам с повышенной температурой тела (37,5 градусов Цельсия и более);
- при тромбофлебите;
- при острых заболеваниях;
- при внезапной острой боли;
- при высоком давлении;
- при сердечно-сосудистых заболеваниях;
- при противопоказанном мануальном массаже;
- при наличии опухолей;
- во время беременности и менструации;
- при повреждениях внутренних органов;
- детям до 12 лет, в период формирования костно-мышечной системы.

КЛЮЧЕВЫЕ ОСОБЕННОСТИ

6

- Сенсорная подстройка под рост пользователя
- 509 комбинаций массажных техник
- 4 автоматических режима массажа
- Возможность массажа верхней или нижней зоны спины
- Режим вибрации сиденья (5 уровней интенсивности)
- Воздушно-компрессионный массаж (5 уровней интенсивности)
- Возможность выбора воздушно-компрессионного массажа рук, бедер и ягодиц, а также ног и ступней
- Шестироликовый массажный механизм
- Возможность ручной настройки массажа
- Опциональный прогрев поясницы
- Второй вспомогательный пульт управления для дополнительных опций
- Возможность записать в память устройства 3 индивидуальные программы массажа
- Математически верное определение акупунктурных точек приложения воздействия (технология YAMAGUCHI SCAN VISION)
- Выбор зоны массажного воздействия в режиме ручной настройки
- Регулировка скорости вращения и ширины расположения массажных роликов в режиме ручной настройки
- Возможность синхронизации массажа с музыкой

КОМПЛЕКТ ПОСТАВКИ

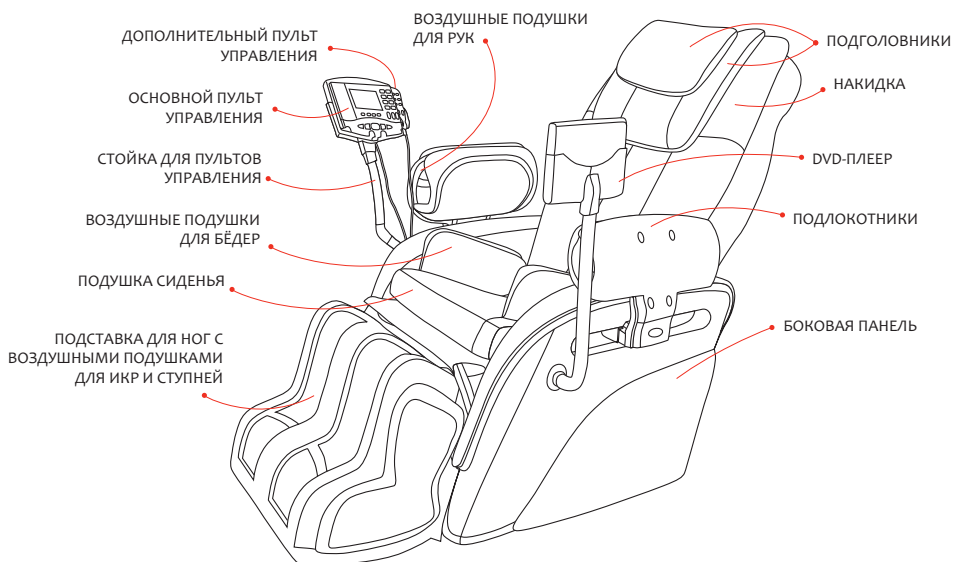
7

- Кресло x 1
- Подлокотники x 2
- Болт для крепления подлокотников x 2
- Заглушка для болтов подлокотников x 2
- Подставка для ног x 1
- Накидка с двумя подголовниками x 1
- Подушка сиденья x 1
- Основной пульт управления x 1
- Дополнительный пульт управления x 1
- Наушники x 1
- Шнур питания x 1
- Комплект DVD x 1
- Стойка под основной и вспомогательный пульты управления x 1
- Стойка под DVD-плеер x 1

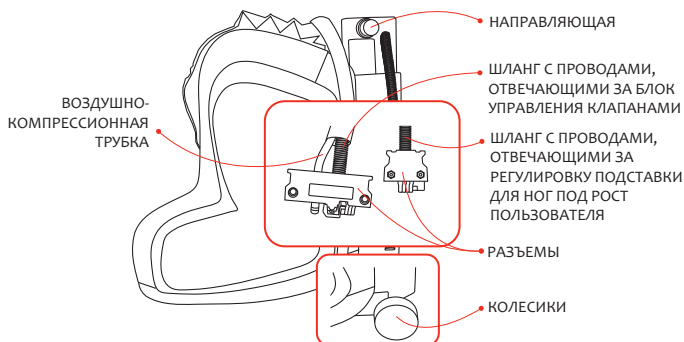
ОПИСАНИЕ ДЕТАЛЕЙ КРЕСЛА

8

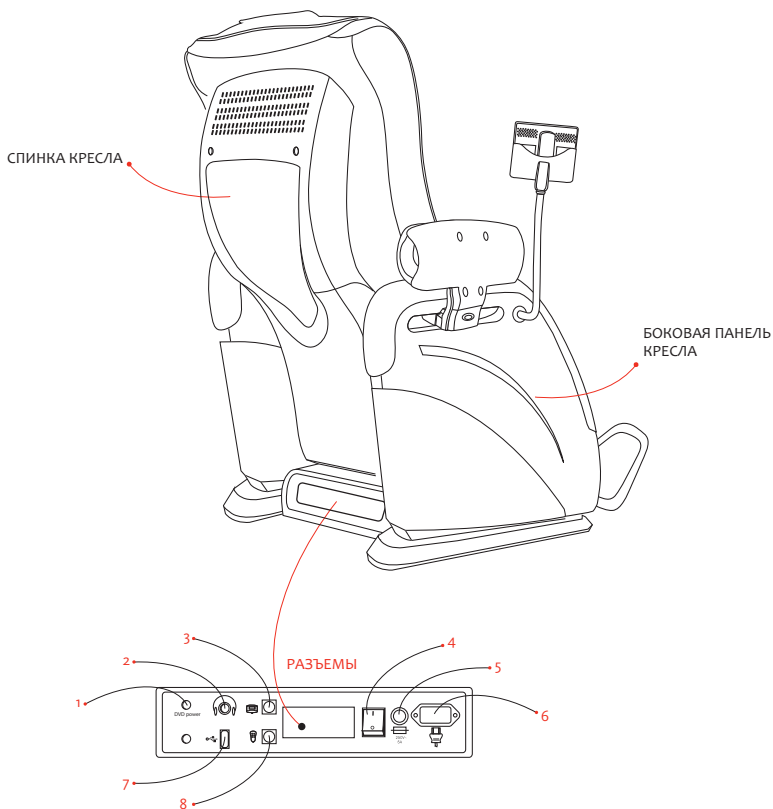
Вид спереди



Подставка для ног



Вид сзади



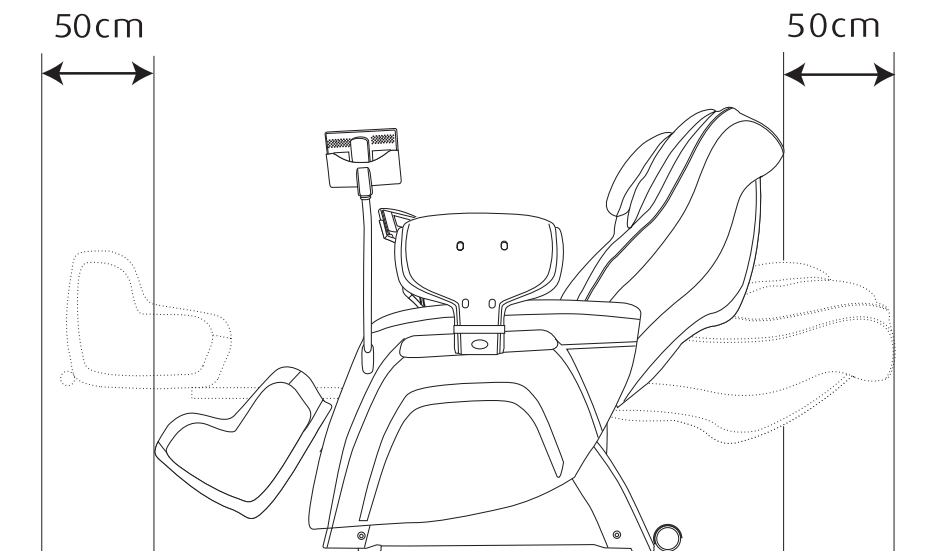
1. DVD-вход
2. Вход для наушников
3. Разъем для основного пульта управления
4. Кнопка питания

5. Предохранитель
6. Разъем для сетевого кабеля 220 В
7. USB-порт
8. Разъем для вспомогательного пульта управления

УСТАНОВКА КРЕСЛА

10

- Устанавливайте кресло на ровной поверхности. Убедитесь, что вокруг достаточно места.
- При установке кресла убедитесь, что оно отключено от сети.
- Вследствие того, что спинка массажного кресла отклоняется назад, а подставка для ног поднимается и выдвигается вперед, убедитесь, что сзади и спереди кресла имеется как минимум 50 см свободного пространства.
- Основание массажного кресла может повредить напольное покрытие. Во избежание повреждений желательно располагать кресло на мягком покрытии или коврик.
- Во избежание помех не располагайте кресло вблизи радио или телевизора.



СБОРКА КРЕСЛА

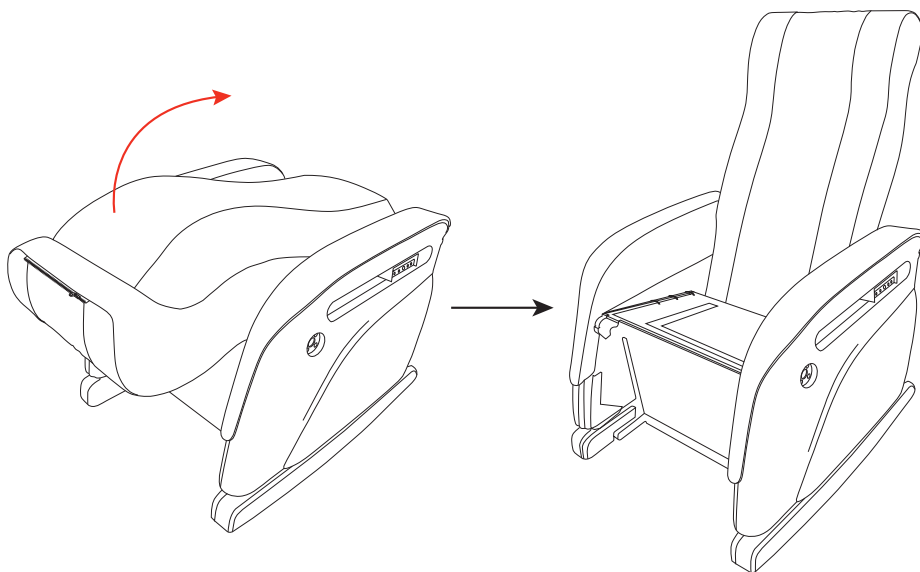
11

1

Извлеките кресло из упаковки. Желательно задействовать несколько человек для того, чтобы вынуть кресло из упаковки. Убедитесь в полной комплектации изделия.

2

Откиньте спинку кресла назад по стрелке, как показано на рисунке ниже.

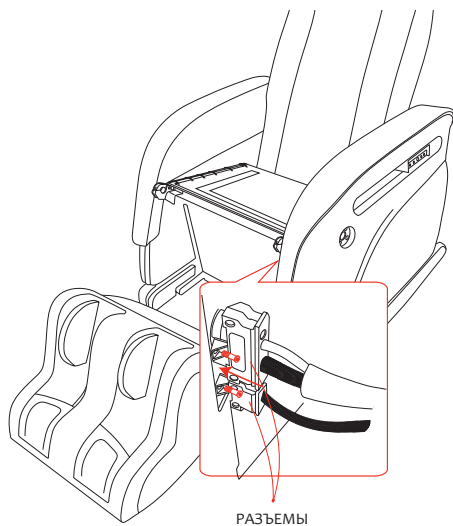
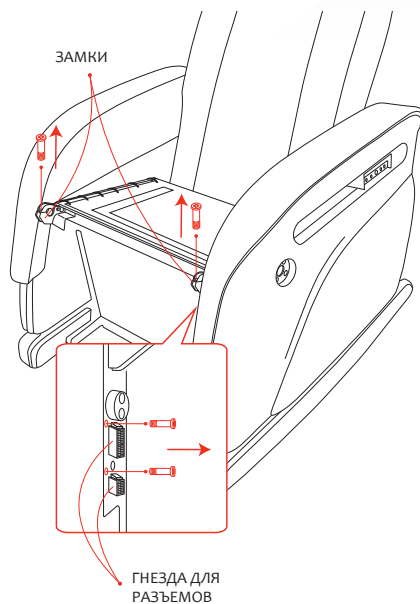


3

С помощью отвертки (не входит в комплект поставки) выкрутите по одному болту с каждой стороны из замков, необходимых для фиксации подставки для ног (см. рисунок справа).

4

Далее, с правой стороны кресла, выкрутите два болта, предназначенных для крепления разъемов, идущих из подставки для ног.

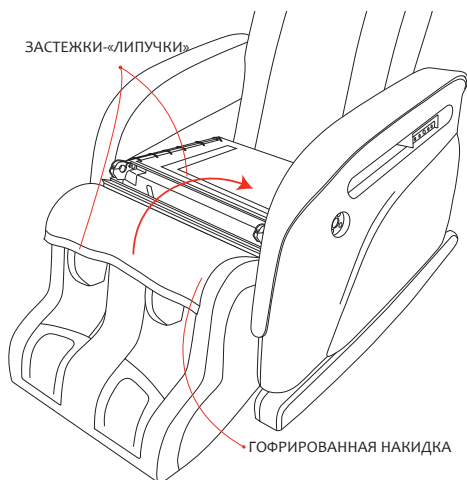
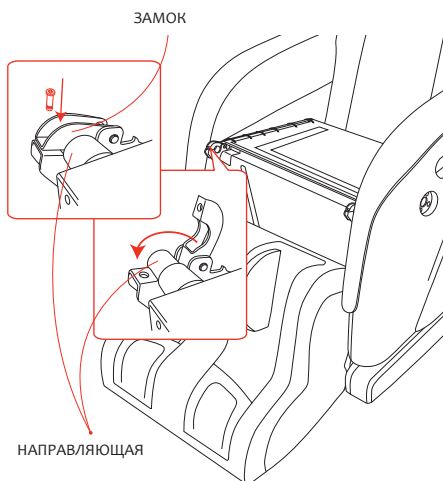


5

Вставьте два разъема, идущие из подставки для ног, в соответствующие им гнезда на кресле и зафиксируйте их с помощью двух выкрученных ранее болтов (см. пункт 4).

6

Вставьте направляющие, расположенные с двух сторон подставки для ног, сверху в замки. Закройте замки и зафиксируйте их ранее выкрученными болтами (см. пункт 3), как показано на рисунке справа.



7

После того, как подставка для ног будет полностью установлена и зафиксирована, закрепите гофрированную накидку подставки к креслу с помощью застежки - «липучки», как показано на рисунке слева.

8

Далее зафиксируйте на кресле накидку с подголовниками. Для этого соедините провод черного цвета, идущий из кресла с разъемом для данного провода, идущий из накидки (см. рисунок ниже). Данный провод предназначен для прогрева поясницы.

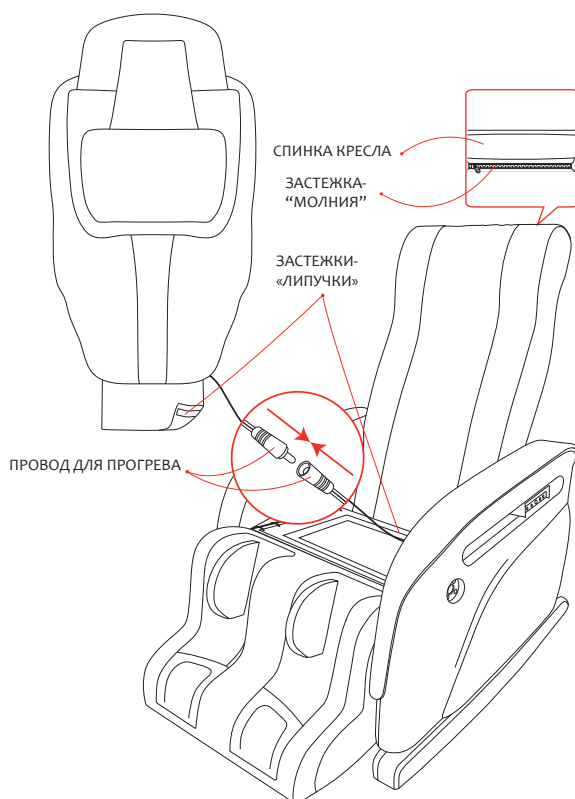
9

Зафиксируйте верхнюю часть накидки на кресле с помощью застежки-«молнии».

10

Зафиксируйте нижнюю часть накидки на кресле с помощью застежки-«липучки».

Для более интенсивного массажа Вы можете снять подголовники.

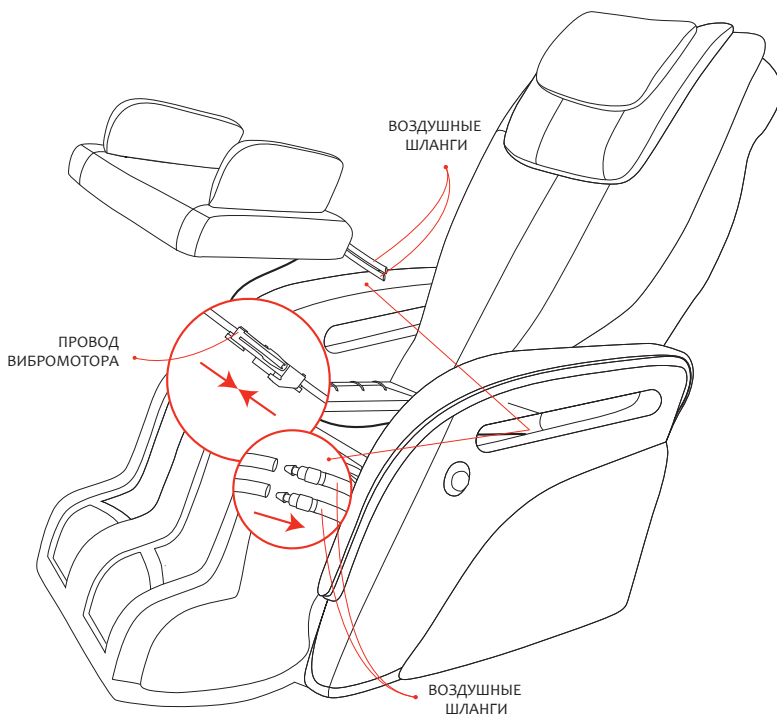


11

После того как накидка с двумя подголовниками будет надежно зафиксирована, установите на кресле подушку сиденья.

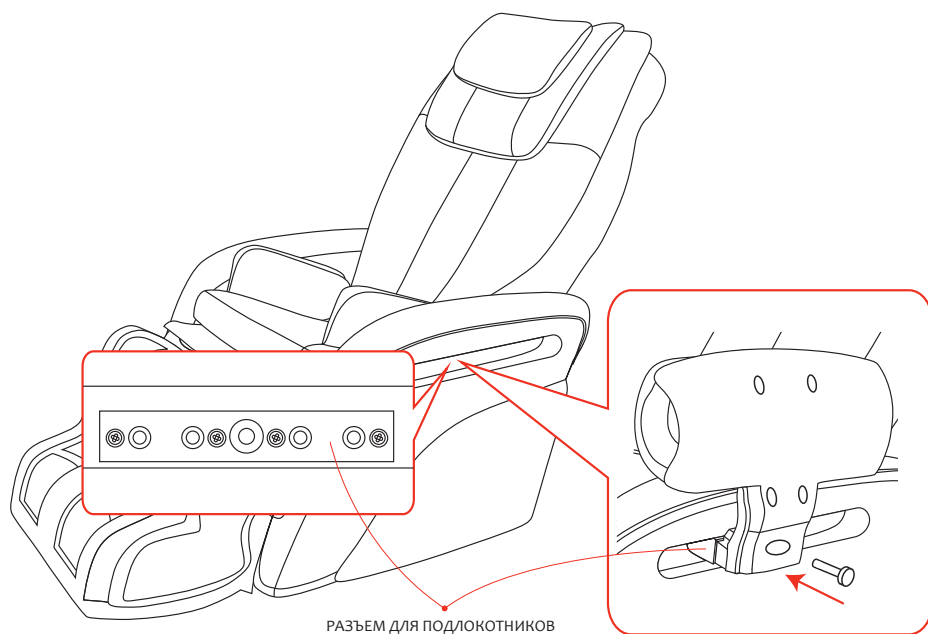
Для этого соедините два воздушных шланга, идущих из подушки сиденья с двумя воздушными шлангами, расположенными на внутренней правой стороне боковой панели кресла (см. рисунок ниже).

Далее соедините провод, предназначенный для работы вибромотора, идущий из подушки сиденья с соответствующим проводом, идущим из кресла. После надежного соединения шлангов и проводов, зафиксируйте подушку сиденья на кресле с помощью застежек-«липучек».



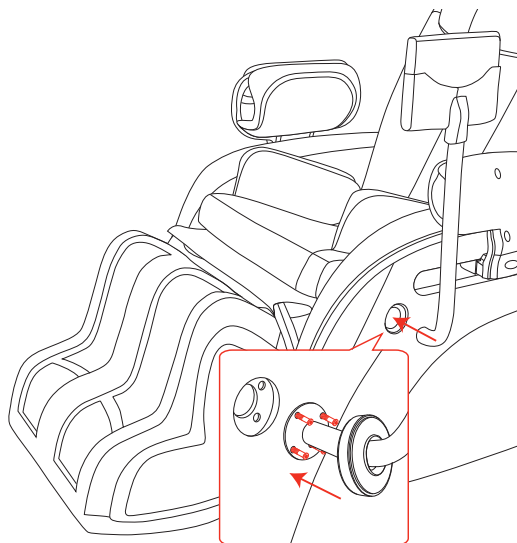
12

Установите подлокотники. Для этого вставьте их с обеих сторон до упора в специальные разъемы на боковых панелях кресла и закрутите их с помощью болтов, входящих в комплект поставки. Закройте сверху отверстия под болты заглушками, входящими в комплект поставки.



13

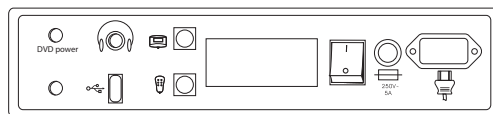
С помощью отвертки (не входит в комплект поставки) выкрутите по четыре болта, расположенные на боковых панелях кресла и предназначенные для крепления стоек для пультов и DVD-плеера. Затем установите стойки для пультов и DVD-плеера и закрутите болты (см. рисунок справа).



14

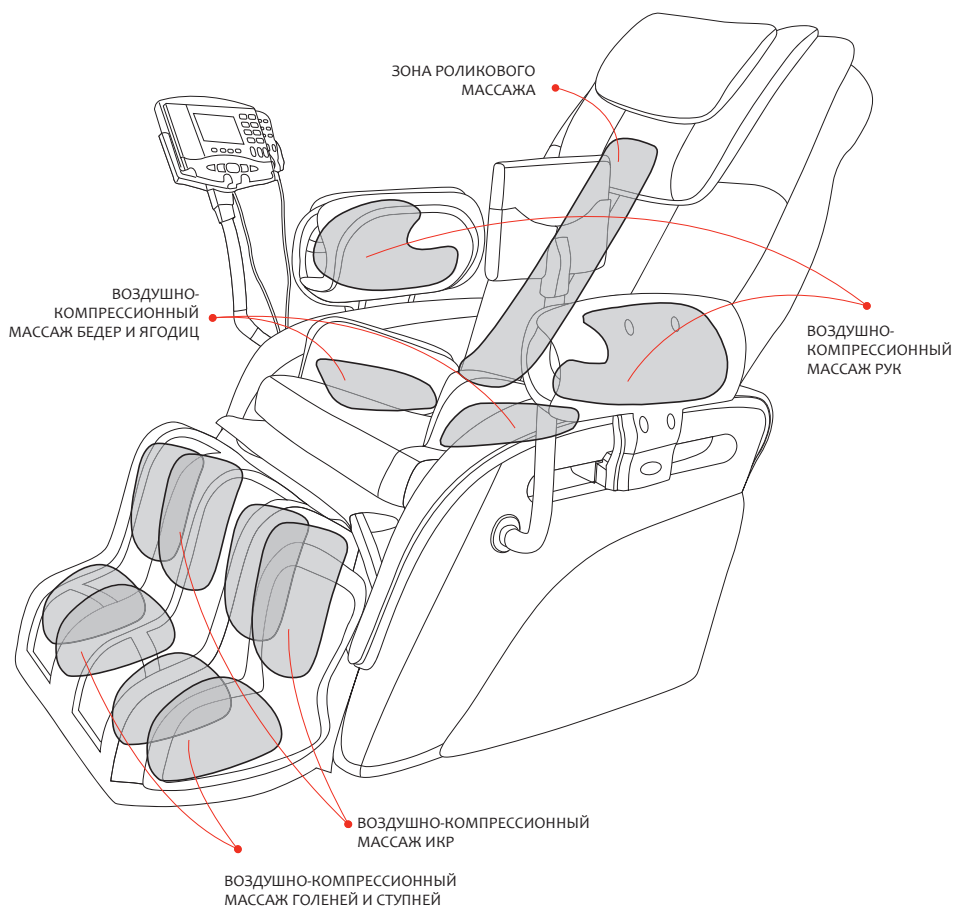
После выполнения всех вышеописанных действий подключите основной пульт управления, вспомогательный пульт управления, DVD-плеер, наушники и шнур питания к соответствующим разъемам, расположенным на задней панели кресла. После этого подключите кресло к сети. Подробное описание разъемов находится на странице 9.

Внимание! Будьте внимательны при подключении основного и вспомогательного пультов. Не перепутайте разъемы местами.



ЗОНЫ МАССАЖНОГО ВОЗДЕЙСТВИЯ

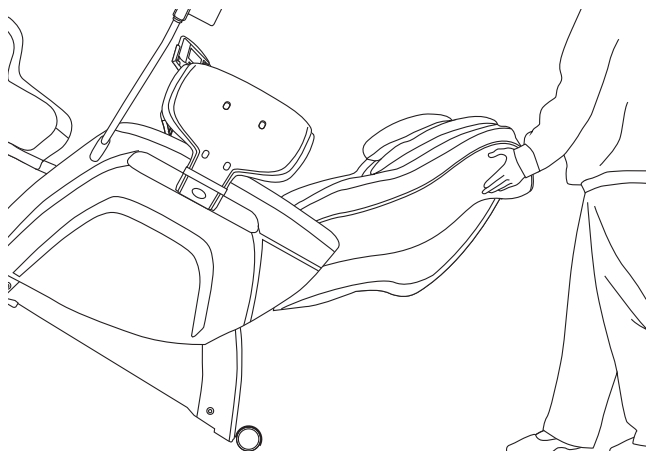
18



ПЕРЕМЕЩЕНИЕ КРЕСЛА

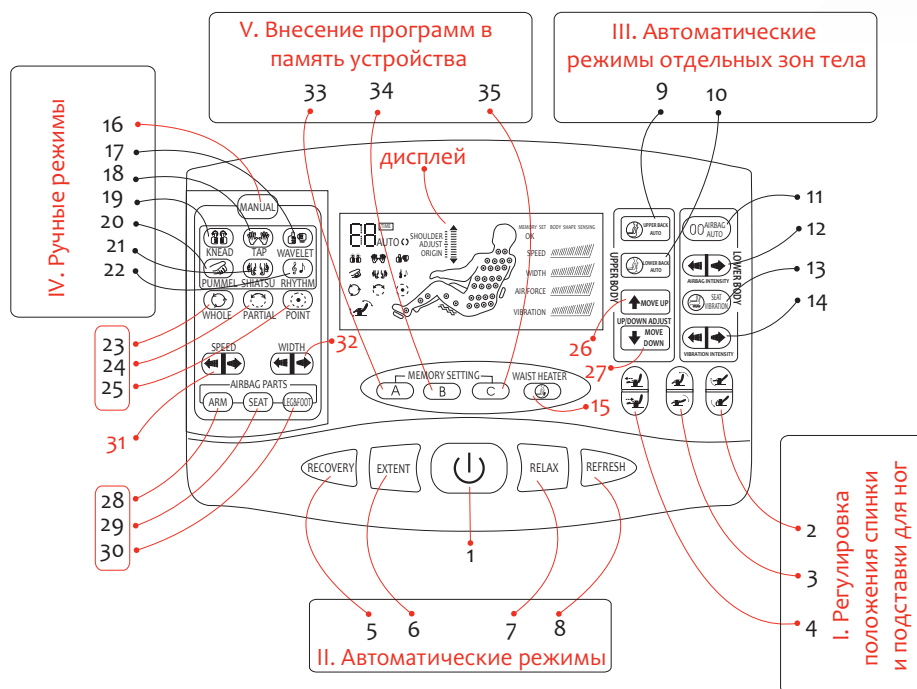
19

- Перед тем, как двигать кресло, верните подставку для ног и спинку кресла в исходное положение.
- Отключите кресло от сети.
- Возьмитесь за спинку кресла.
- Наклоните кресло примерно на 45 градусов на себя и двигайте его вперед.
- Никогда не перемещайте кресло с сидящим в нем человеком.
- Не перемещайте кресло, держа его за подлокотники.
- Желательно подстелить половик под кресло, так как оно может поцарапать пол во время перемещения.



ПУЛЬТ УПРАВЛЕНИЯ

20



1. Кнопка включения/выключения устройства.

I. Регулировка положения спинки и подставки для ног

2. Регулировка угла наклона подставки для ног.
3. Регулировка угла наклона спинки кресла и подставки для ног.
4. Регулировка длины подставки для ног.

II. Автоматические режимы

5. **RECOVERY.** Восстанавливающий массаж.
6. **EXTENT.** Общий массаж.
7. **RELAX.** Расслабляющий массаж.
8. **REFRESH.** Регенерирующий массаж.

III. Автоматические режимы отдельных зон тела

9. **UPPER BACK AUTO.** Массаж верхней зоны спины.
10. **LOWER BACK AUTO.** Массаж нижней зоны спины.
11. **AIRBAG AUTO.** Воздушно-компрессионный массаж тела.
12. **AIRBAG INTENSITY.** Регулировка интенсивности воздушно-компрессионного массажа тела.
13. **SEAT VIBRATION.** Вибрация сиденья.
14. **VIBRATION INTENSITY.** Регулировка интенсивности вибрации сиденья.
15. **WAIST HEATER.** Прогрев поясницы.

IV. Ручные режимы

16. **MANUAL.** Кнопка перехода к ручным режимам массажа.
17. **WAVELET.** Комбинированный режим разминания и поколачивания.
18. **TAP.** Режим похлопывания.
19. **KNEAD.** Режим разминания.
20. **PUMMEL.** Режим поколачивания.
21. **SHIATSU.** Массаж шиацу.
22. **RHYTHM.** Синхронизация массажа с музыкой.

Во время ручных режимов:

23. **WHOLE.** Массаж всей зоны спины.
24. **PARTIAL.** Массаж выбранного участка спины.
25. **POINT.** Массаж выбранной точки спины.
26. **MOVE UP.** Движение роликов вверх при выборе опции **POINT.**
27. **MOVE DOWN.** Движение роликов вниз при выборе опции **POINT.**

28. **ARM.** Воздушно-компрессионный массаж рук.

29. **SEAT.** Воздушно-компрессионный массаж бедер и ягодиц.

30. **LEG&FOOT.** Воздушно-компрессионный массаж ног и стоп.

31. **SPEED.** Регулировка скорости вращения массажных роликов в ручном режиме массажа.

32. **WIDTH.** Регулировка расстояния между массажными роликами в ручном режиме массажа.

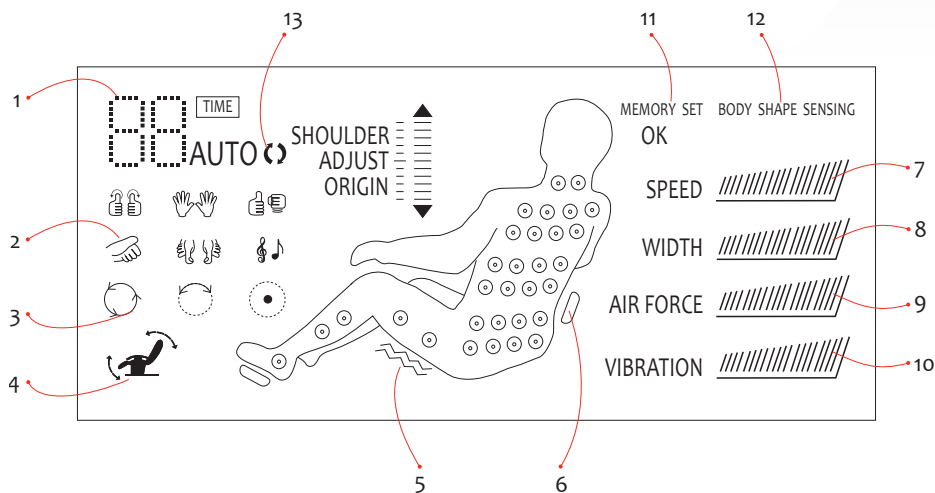
V. Внесение программ в память устройства

33. **A.** Внесение в память первой индивидуальной программы пользователя.

34. **B.** Внесение в память второй индивидуальной программы пользователя.

35. **C.** Внесение в память третьей индивидуальной программы пользователя.

Описание дисплея

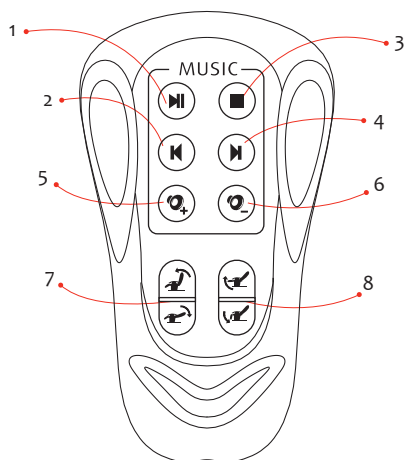


1. Время до окончания массажа.
2. Индикация вида текущего массажа.
3. Зона массажного воздействия.
4. Индикация положения спинки и подставки для ног.
5. Индикация вибрационного массажа.
6. Индикация прогрева спины.
7. Интенсивность скорости вращения роликов.
8. Индикация ширины расположения роликов.
9. Интенсивность воздушно-компрессионного массажа.
10. Интенсивность вибрации сиденья.
11. Индикация занесения программы в память устройства.
12. Индикация сканирования позвоночника.
13. Индикация автоматического режима массажа.

Вспомогательный пульт управления

23

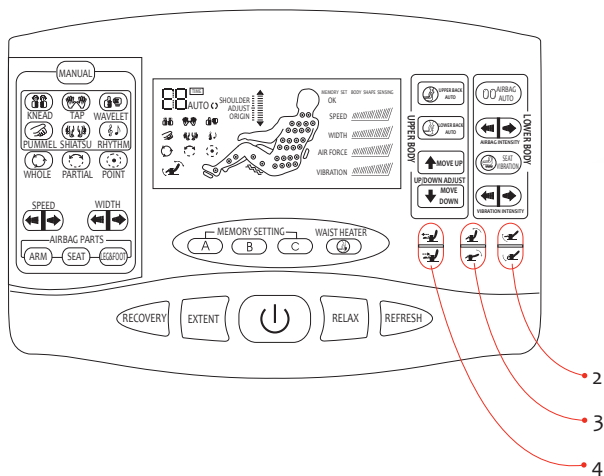
С помощью данного вспомогательного пульта Вы можете управлять воспроизведением любимых музыкальных композиций. Для этого подключите наушники и USB-носитель с любимыми мелодиями к соответствующим разъемам на задней панели кресла.



1. Кнопка воспроизведения/паузы текущей мелодии.
2. Переход к предыдущей мелодии.
3. Кнопка остановки воспроизведения.
4. Переход к следующей мелодии.
5. Увеличение уровня громкости.

6. Уменьшение уровня громкости.
7. Регулировка угла наклона спинки кресла.
8. Регулировка угла наклона подставки для ног.

I. РЕГУЛИРОВКА ПОЛОЖЕНИЯ СПИНКИ И ПОДСТАВКИ ДЛЯ НОГ



Регулировка угла наклона подставки для ног

Для регулировки угла наклона подставки для ног нажмите и удерживайте кнопку **2**.

Внимание! Не вставляйте и не помещайте тяжелые предметы на поднятую подставку для ног!



Регулировка угла наклона спинки кресла

Для регулировки угла наклона спинки кресла нажмите и удерживайте кнопку **3**. Угол наклона спинки кресла изменяется пропорционально углу подъема подставки для ног.



Регулировка длины подставки для ног

Для изменения длины подставки для ног нажмите и удерживайте кнопку **4**.

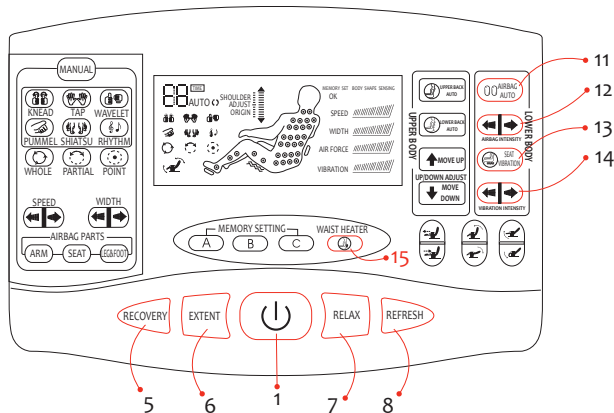
Внимание!


Во время движения подставки для ног не просовывайте пальцы или предметы в проем между креслом и подставкой для ног.

Убедитесь, что никакие предметы не препятствуют регулировке спинки и подставки для ног.

II. АВТОМАТИЧЕСКИЕ РЕЖИМЫ МАССАЖА

25



- Нажмите кнопку включения/выключения  1 на пульте управления (см. рис. выше), при этом загорится подсветка дисплея.
- Выберите один из четырех автоматических режимов массажа всего тела нажатием на одну из соответствующих кнопок 5, 6, 7 или 8. Кресло изменит угол наклона для наиболее удобного положения. При этом выбранная кнопка подсветится красным цветом.
- Начнется процесс сканирования позвоночника пользователя для того, чтобы кресло подстроилось под индивидуальные особенности конкретного человека.
- Затем начнется двадцатиминутный сеанс выбранного автоматического режима массажа:

RECOVERY 5. Восстанавливающий массаж.

Задачей данного вида массажа является максимально быстрое восстановление физических и психоэмоциональных функций организма после нагрузок. Роликовый массаж спины в комплексе с воздушно-компрессионным массажем бедер, ягодиц, рук и ног способствует улучшению циркуляции крови, снятию напряжения.

EXTENT 6. Общий массаж. Интенсивное разминание, применяемое в этой программе массажа, улучшает питание кожи и мышц, способствует прогреванию тканей. Еще один базовый вид массажа - похлопывание - применяется для снятия боли и способствует максимальному расслаблению. Такое сочетание видов массажа благотворно влияет на нервную систему и оказывает тонизирующее действие на организм.

RELAX 7. Расслабляющий массаж.



Данный режим массажа помогает расслабиться и гармонизировать нервную систему. Особое внимание в этом режиме уделяется массажу стоп и пальцев ног. Благодаря стимуляции акупунктурных точек, расположенных на стопе, активизируется работа организма и нормализуются обменные процессы.

REFRESH 8. Регенерирующий массаж.



Набор определенных видов массажа в данной программе позволяет активизировать работу мозга и привести мышцы в тонус. Интенсивный массаж поясницы снимает мышечное напряжение, улучшает питание кожи, способствует усилению лимфотока и кровотока в венах.

- Во время автоматических режимов массажа можно подключить или отключить еще ряд дополнительных опций:


AIRBAG AUTO 11. Нажимайте данную кнопку для включения/выключения воздушно-компрессионного массажа всего тела.

AIRBAG INTENSITY 12. Повторно нажимайте данную кнопку для увеличения/уменьшения уровня интенсивности воздушно-компрессионного массажа тела. Нажимайте кнопку  для уменьшения уровня интенсивности. Нажимайте кнопку  для увеличения уровня интенсивности. Всего доступно 5 уровней интенсивности воздушно-компрессионного массажа.

SEAT VIBRATION 13. Нажимайте данную кнопку для включения/выключения вибрации сиденья.

VIBRATION INTENSITY 14. Повторно нажимайте данную кнопку для увеличения/уменьшения уровня интенсивности вибрации сиденья. Нажимайте кнопку  для уменьшения уровня интенсивности. Нажимайте кнопку  для увеличения уровня интенсивности. Всего доступно 5 уровней интенсивности вибрации сиденья.

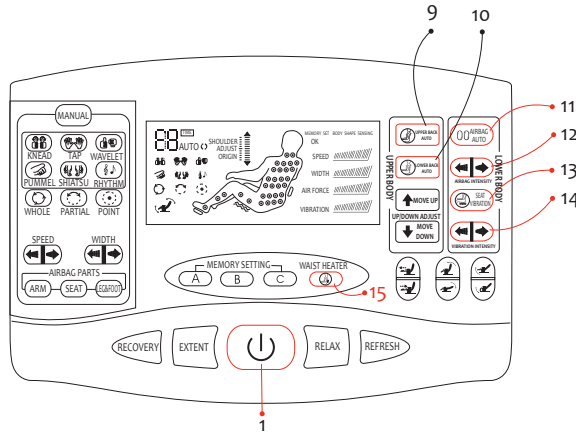
WAIST HEATER 15. Нажимайте данную кнопку для включения/выключения опции прогрева поясницы.

- После окончания сеанса массажа кресло автоматически выключится.
- При необходимости немедленно прекратить работу кресла, нажмите на кнопку  1 на пульте управления. При этом спинка и подставка для ног вернутся в исходное положение и кресло выключится.

Примечание. Воздушно-компрессионный массаж всего тела и вибрационный массаж бедер и ягодиц могут работать самостоятельно.

III. АВТОМАТИЧЕСКИЕ РЕЖИМЫ ОТДЕЛЬНЫХ ЗОН ТЕЛА

27



- Нажмите кнопку включения/выключения **1** на пульте управления (см. рис. выше), при этом загорится подсветка дисплея.
- Выберите один из двух автоматических режимов массажа отдельных зон тела нажатием на одну из соответствующих кнопок **9** или **10**.
- Начнется процесс сканирования позвоночника пользователя для того, чтобы кресло подстроилось под индивидуальные особенности конкретного человека.
- Затем начнется сеанс выбранного режима массажа:

UPPER BACK AUTO 9. Массаж верхней зоны спины. Данный режим выполняет массаж шейного отдела позвоночника и окололопаточной зоны спины.

LOWER BACK AUTO 10. Массаж нижней зоны спины. Данный режим выполняет массаж поясничной зоны позвоночника.

- Во время автоматических режимов массажа отдельных зон тела можно подключить или отключить ряд дополнительных опций:

AIRBAG AUTO 11. Нажимайте данную кнопку для включения/выключения воздушно-компрессионного массажа всего тела.

AIRBAG INTENSITY 12. Повторно нажимайте данную кнопку для увеличения/уменьшения уровня интенсивности воздушно-компрессионного массажа тела.

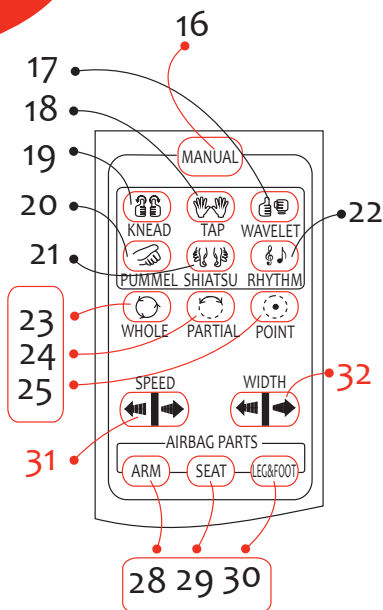
SEAT VIBRATION 13. Нажимайте данную кнопку для включения/выключения вибрации сиденья.


VIBRATION INTENSITY 14. Повторно нажимайте данную кнопку для увеличения/уменьшения уровня интенсивности вибрации сиденья.

WAIST HEATER 15. Нажимайте данную кнопку для включения/выключения прогрева поясницы.

IV. РУЧНЫЕ РЕЖИМЫ МАССАЖА

28



- Нажмите кнопку включения/выключения  на пульте управления, при этом загорится подсветка дисплея.
- Нажмите на кнопку **MANUAL 16** для перехода к ручным режимам массажа.
- Выберите один из пяти ручных режимов массажа нажатием на одну из соответствующих кнопок **17 - 21**.
- Начнется сеанс выбранного режима массажа:

WAVELET 17. Разминание и поколачивание. Нажимайте данную кнопку для включения/выключения комбинированного режима разминания и поколачивания спины.

TAP 18. Похлопывание. Нажимайте данную кнопку для включения/выключения режима похлопывания спины.

KNEAD 19. Разминание. Нажимайте данную кнопку для включения/выключения режима разминания спины.

PUMMEL 20. Поколачивание. Нажимайте данную кнопку для включения/выключения режима поколачивания спины.

SHIATSU 21. Шиatsu. Нажимайте данную кнопку для включения/выключения режима массажа шиatsu.

- Во время ручных режимов массажа можно выбирать зону массажного воздействия:

WHOLE 23. Нажимайте данную кнопку для массажа всей зоны спины.



PARTIAL 24. Нажимайте данную кнопку для массажа верхней или нижней зоны спины.

POINT 25. Нажимайте данную кнопку для массажа определенной точки спины.

Примечание. При выборе опции **POINT** Вы можете самостоятельно выбрать местоположение точки для массажного воздействия. Нажмите и удерживайте кнопки **MOVE UP 26/MOVE DOWN 27** (стр. 20) для перемещения роликов вверх/вниз.



- Во время ручных режимов массажа можно регулировать скорость вращения роликов и расстояние между ними:

SPEED 31. Скорость движения массажных роликов. Повторно нажимайте данную кнопку для увеличения/уменьшения уровня скорости движения массажных роликов. Нажимайте кнопку  для уменьшения уровня скорости. Нажимайте кнопку  для увеличения уровня скорости. Всего доступно 5 уровней скорости движения массажных роликов.

Примечание. Данная опция неактивна в режиме **SHIATSU**.

WIDTH 32. Расстояние между массажными роликами. Повторно нажимайте данную кнопку для регулировки расстояния между массажными роликами.

Примечание. Данная опция неактивна в режимах **KNEAD**, **WAVELET** и **RHYTHM**.

- Во время ручных режимов массажа можно выбирать зоны воздействия воздушно-компрессионного массажа:

ARM 28. Руки. Нажимайте данную кнопку для включения/выключения воздушно-компрессионного массажа рук.

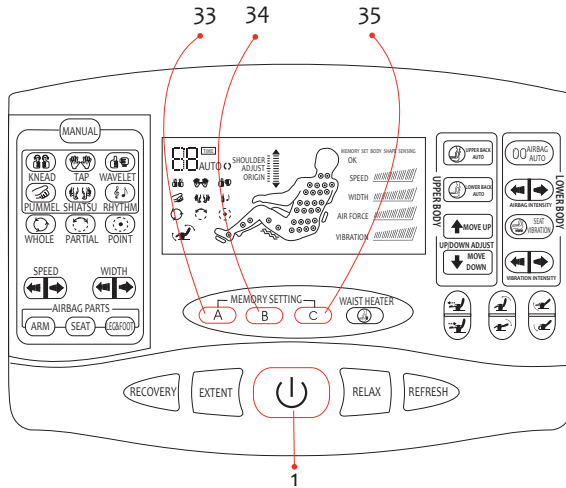
SEAT 29. Ягодицы/бедра. Нажимайте данную кнопку для включения/выключения воздушно-компрессионного массажа ягодиц и бедер.

LEG&FOOT 30. Ноги и ступни. Нажимайте данную кнопку для включения/выключения воздушно-компрессионного массажа ног и ступней.

- Подключите наушники и USB-носитель с любимой музыкой к соответствующим разъемам на задней панели кресла. Нажмите кнопку воспроизведения на вспомогательном пульте управления (стр. 23). Нажимайте кнопку **RHYTHM 22** для включения/выключения режима синхронизации массажа с музыкой. Движение массажных роликов и вибрация сиденья будут подстраиваться под ритм музыки. Этот режим позволяет расслабиться и получить максимум удовольствия от массажа.

V. ЗАНЕСЕНИЕ ПРОГРАММ В ПАМЯТЬ УСТРОЙСТВА

30



- Кнопки **A 33**, **B 34** и **C 35** позволяют записать в память устройства 3 программы массажа, составленные Вами самостоятельно с помощью ручных режимов массажа (стр. 28).
- В память устройства можно записать только 3 программы массажа. Каждая новая программа записывается поверх предыдущей.

Для занесения в память устройства нужной программы:

- настройте индивидуальную программу массажа в ручном режиме;
- нажмите и удержите в течение 2-3 секунд кнопку **A**, **B** или **C** пока на дисплее пульта управления не отобразится надпись «**Memory OK**».

- Чтобы в последующем запустить настроенный Вами массаж, одновременно нажмите на кнопку **A**, **B** или **C** после включения кресла (после нажатия кнопки **1**).

Внимание! В память устройства невозможно записать настройку зоны массажного воздействия.

- Перед тем, как производить чистку или обслуживание устройства, отключите его от сети.
- Не касайтесь шнура или вилки мокрыми руками.
- Не тяните за шнур питания, чтобы выключить устройство из розетки.
- При очистке поверхностей из кожзаменителя, протрите их мягкой тканью, пропитанной нейтральным моющим средством. Затем удалите средство влажной тканью и дайте поверхностям высохнуть. Не используйте слишком большое количество моющего средства, оно может повредить структуру материала.
- Сухой мягкой тканью протрите все остальные поверхности кресла.

ВНИМАНИЕ! Не используйте едкие чистящие или моющие средства для очистки кресла, чтобы избежать повреждения или обесцвечивания материала изделия.

ВНИМАНИЕ! Во избежание повреждений избегайте намокания изделия.

- Храните кресло в сухом и прохладном месте вдали от попадания прямых солнечных лучей или высокой температуры, так как это может испортить материал обивки.
- Накройте кресло чистой тканью, если не собираетесь использовать его в течение долгого периода времени.
- Избегайте соприкосновения устройства с острыми или режущими предметами, которые могут повредить материал обивки кресла.

УСТРАНЕНИЕ НЕПОЛАДКОВ

32

Проблема	Возможная причина	Решение
Громкий звук во время использования кресла	Звук может быть вызван трением массажных роликов об обивку кресла	Это нормальное явление и не является неисправностью кресла
Устройство не работает	Кресло не включено в сеть	Включите устройство в сеть
	Не нажата кнопка питания	Нажмите кнопку питания
	Перегорел предохранитель	Замените предохранитель на аналогичный
Музыка не воспроизводится	Формат музыкальных файлов не MP3	Убедитесь, что формат музыкальных файлов — MP3
Невозможно отрегулировать угол наклона спинки кресла или подставки для ног	Кресло не включено в сеть	Включите устройство в сеть
	Большая нагрузка на спинку кресла или подставку для ног	Снизьте нагрузку или давление на спинку кресла и подставку для ног
Внезапное прекращение работы	Прекратилась подача электричества	Необходимо восстановить подачу электричества
	Закончилось время сеанса массажа	Выберите режим массажа или выключите устройство

ТЕХНИЧЕСКИЕ ХАРАКТЕРИСТИКИ

33

Описание	Многофункциональное массажное кресло
Модель	YA-2800
Номинальное напряжение	220-240 В
Номинальная частота	50/60 Гц
Мощность	240 Вт

YAMAGUCHI®
by YAMAGUCHI ELECTRONICS SOLUTIONS, CO. LTD.