

DU **F** L E X

Flex makes you free

BRAVO & LOGIQ

Руководство
пользователя

DU **F** L E X
Flex makes you free

Due to continuous improvements of our products, specifications and appearances may change without prior notice.

EFFECTIVE DATE: DKSM- 201402

For safety, please follow the instructions in this manual.



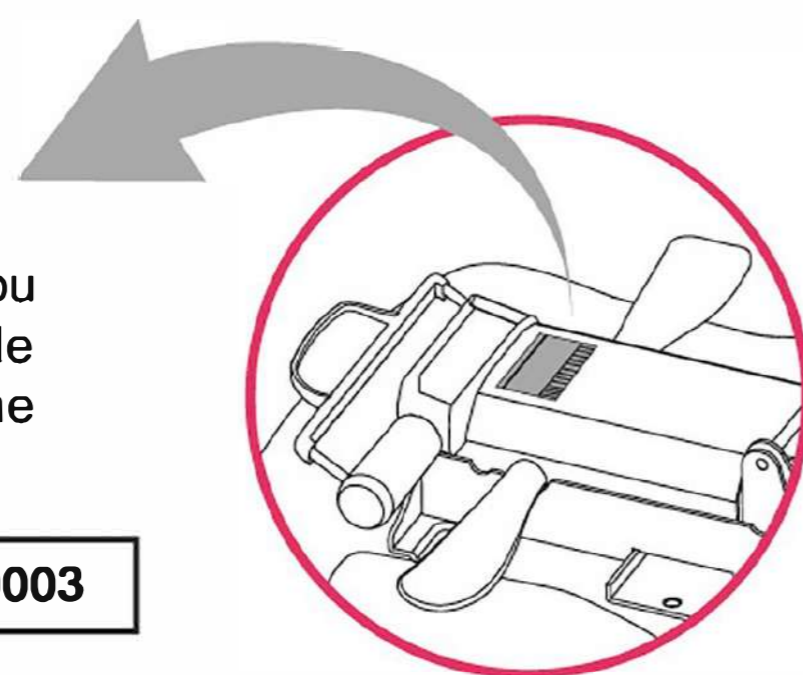
Содержание

- Составные части (Bravo) 02
- Сборка (Bravo) 05
- Основные функции (Bravo) 11
- Размеры (Bravo) 17
- Составные части (Logiq) 19
- Сборка (Logiq) 21
- Основные функции (Logiq) 26
- Размеры (Logiq) 28
- Устранение неполадок..... 29
- Меры безопасности..... 30

TIP!

For warranty claim, you shall refer to Barcode Number underneath the mechanism body.

RL 2008110000200003



1

Составные части (BRAVO)

Пожалуйста, убедитесь что все составные части, указанные ниже, есть в наличии.

■ Основные части

1 Руководство пользователя

2 Крестовина x1

3 Ключ торцовый x1

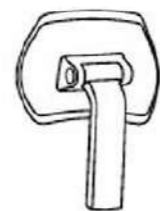




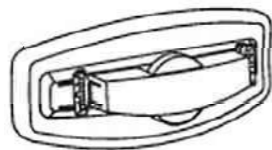

4 Газ-лифт x1

5 Ролики x5

6 Болт x4

* **3,4,6** должны быть внутри вложенной коробки.

■ Комплектация зависит от модели кресла

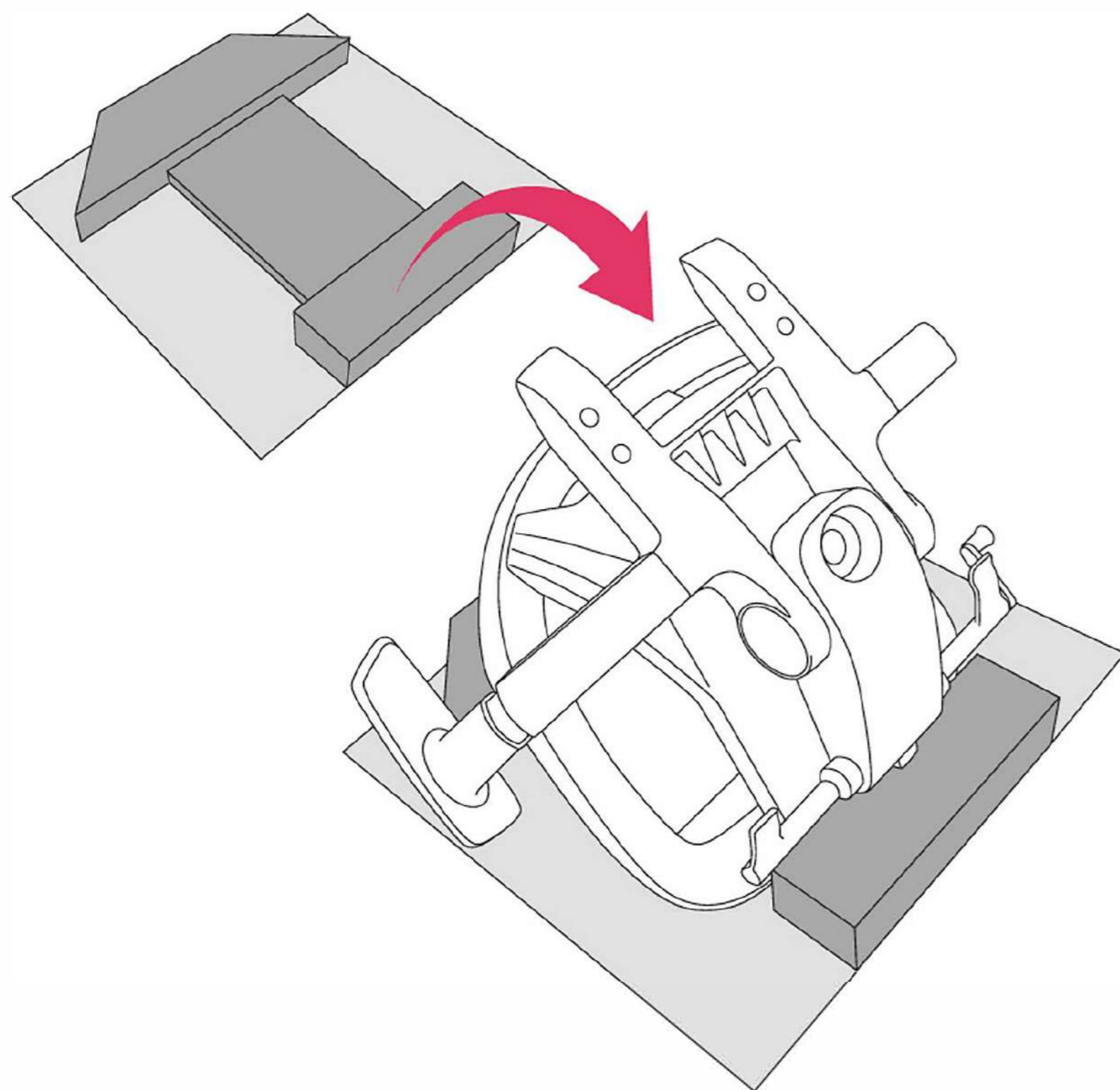
BRAVO							НАИМЕНОВАНИЕ МОДЕЛИ												
		BR050M	BR050C	BR050S	BR150S	BR250M	BR250C	BR010M	BR010C	BR010S	BR010L	BR100S	BR100L	BR200M	BR200C				
Подголовник																			
Сиденье и спинка	Сетка		○																
	Комби (Сетка/Ткань)			○															
	Подушка (Ткань)				○	○					○	○							
	Кожа										○		○						
Поясничный упор	Функциональ ный					○						○	○						
	Накладной															○	○		



Сборка (BRAVO)

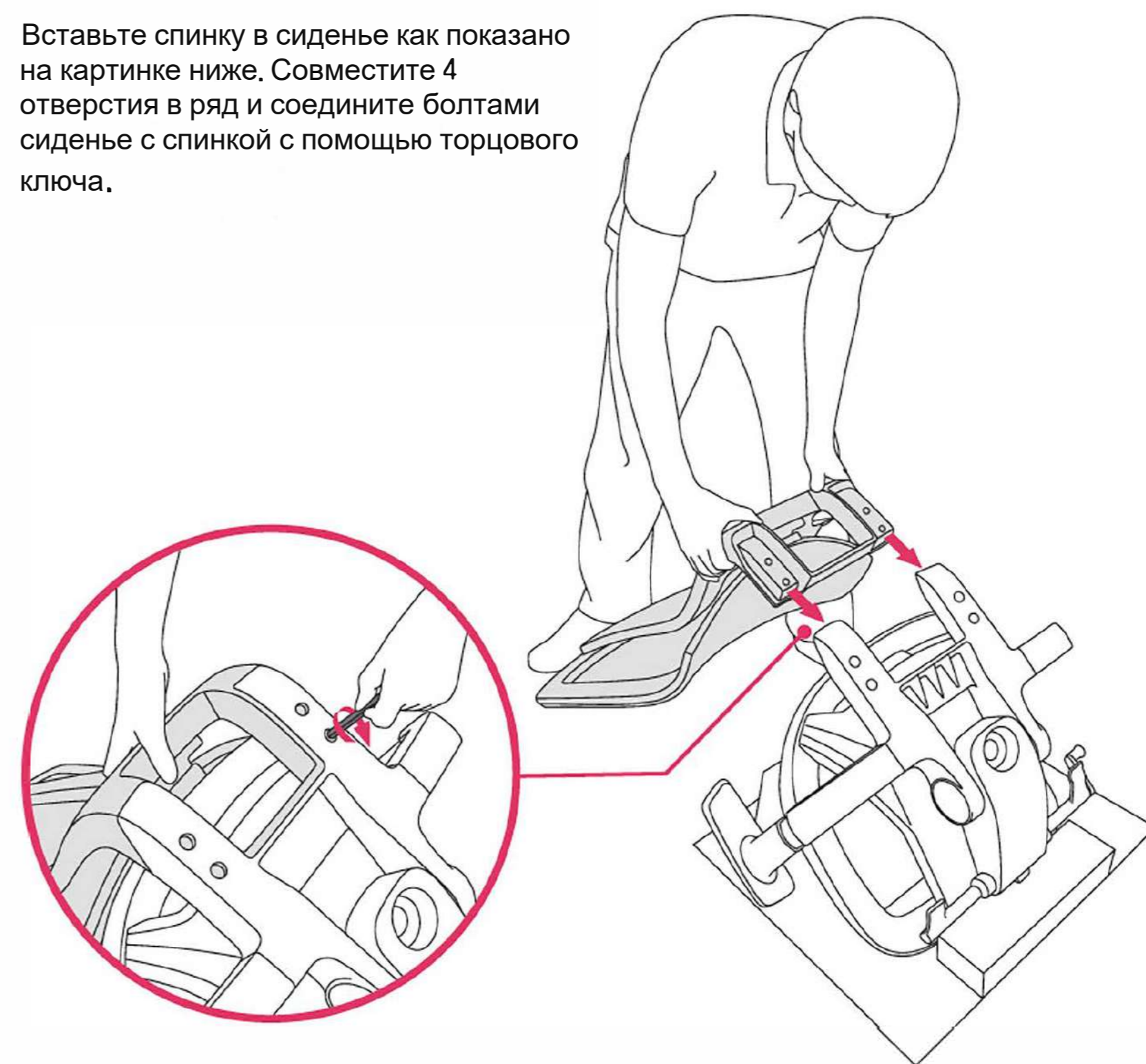
Шаг 1

Пожалуйста, возьмите защитную прокладку из коробки и разместите на полу прокладку и сиденье как показано на картинке ниже.



Шаг 2

Вставьте спинку в сиденье как показано на картинке ниже. Совместите 4 отверстия в ряд и соедините болтами сиденье с спинкой с помощью торцового ключа.

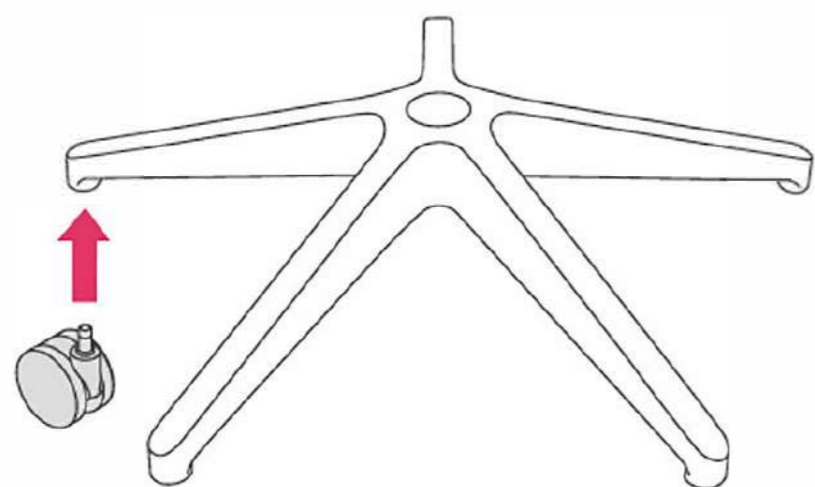


※ Внимание:

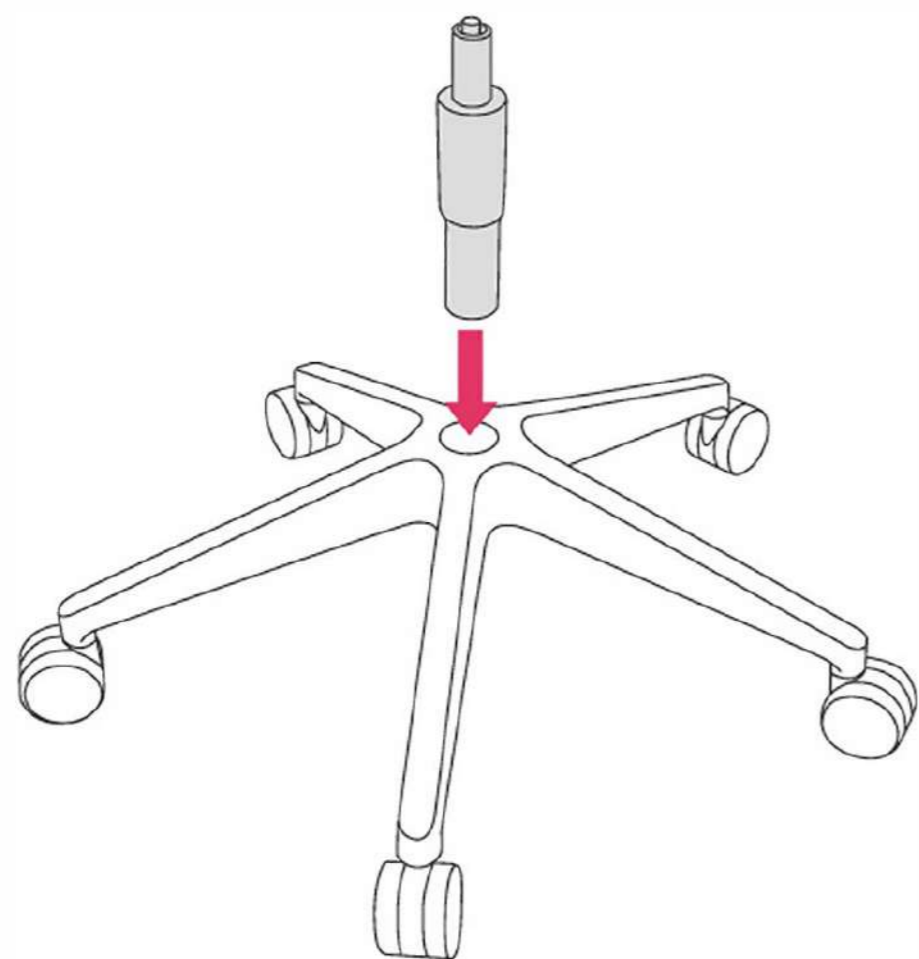
Не затягивайте сильно болты пока не убедитесь что все отверстия совмещены.

2 Сборка (BRAVO)

Шаг 3 Вставьте ролики в специальные отверстия крестовины. Когда ролик войдет в крестовину Вы услышите характерный щелчок.



Шаг 4 Вставьте газ-лифт в крестовину как показано на рисунке ниже



Шаг 5 Вставьте спинку с сиденьем в газ-лифт как показано на картинке ниже.



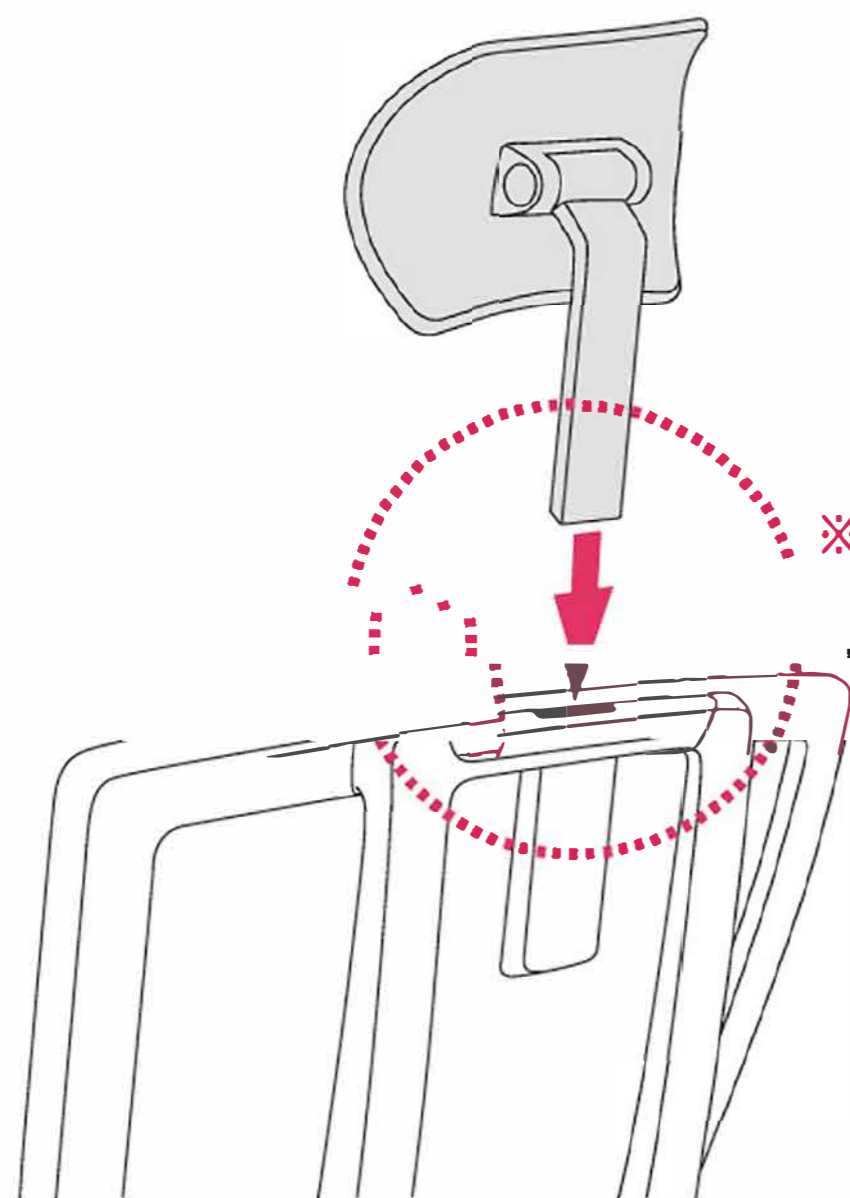
07

08

2

Сборка (BRAVO)

Шаг 6 Вставьте подголовник как показано на картинке ниже.
 (Применимо только для моделей BR200M, BR010M, BR200C, BR010C, BR100S, BR010S, BR100L and BR010L)



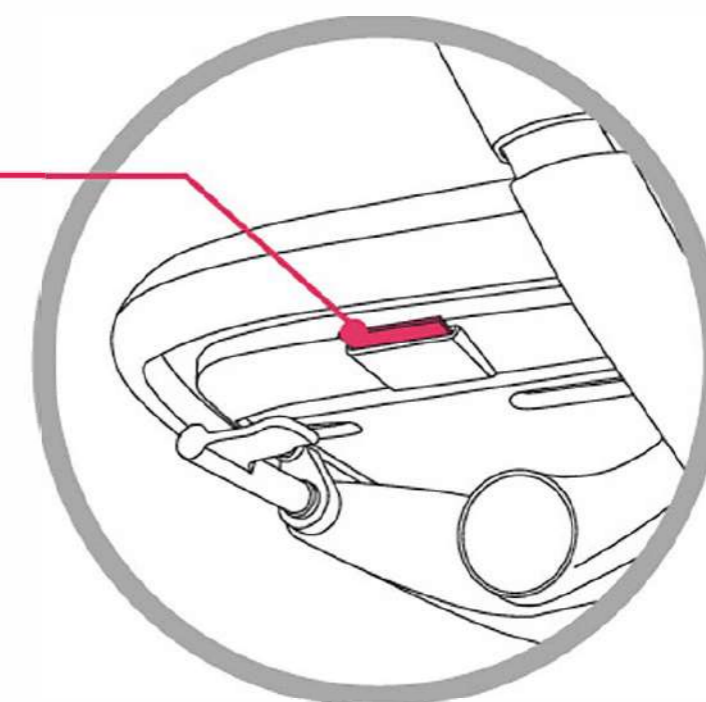
※ **Внимание :**

Вы услышите характерный щелчок когда подголовник зафиксирован в спинке.

Шаг 7 Сборка завершена! Пожалуйста, прочитайте Руководство пользователя перед использованием кресла.

TIP!

Руководство пользователя расположено под сиденьем, с левой стороны.



※ В креслах с сеткой Руководство пользователя вложено в упаковку с роликами.

(MODEL: BR200M, BR010M, BR250M, BR050M)

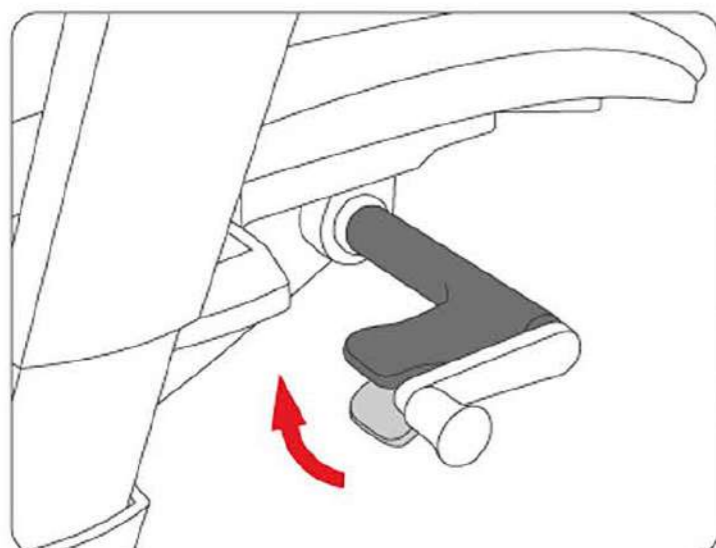
■ ЦВЕТ И МАТЕРИАЛ

МОДЕЛЬ	ЦВЕТ		МАТЕРИАЛ
BR200M, BR010M, BR250M, BR050M	Спинка	Черная сетка / Красная сетка Зеленая сетка / Серая сетка	Каркас: Сталь, алюминий, пластик Покрытие: полиэстер Наполнение подушки: полиуретан
	Сиденье	Черная сетка	
BR200C, BR010C, BR250C, BR050C	Спинка	Черная сетка / Красная сетка Зеленая сетка / Серая сетка	
	Сиденье	Черное	
BR100S, BR010S, BR150S, BR050S	Спинка	Черное/Красное /Зеленое/ Серое/Синее/ Коричневое	
	Сиденье	Черное	
BR100L, BR010L	Спинка/Сиденье	Черная натуральная кожа	



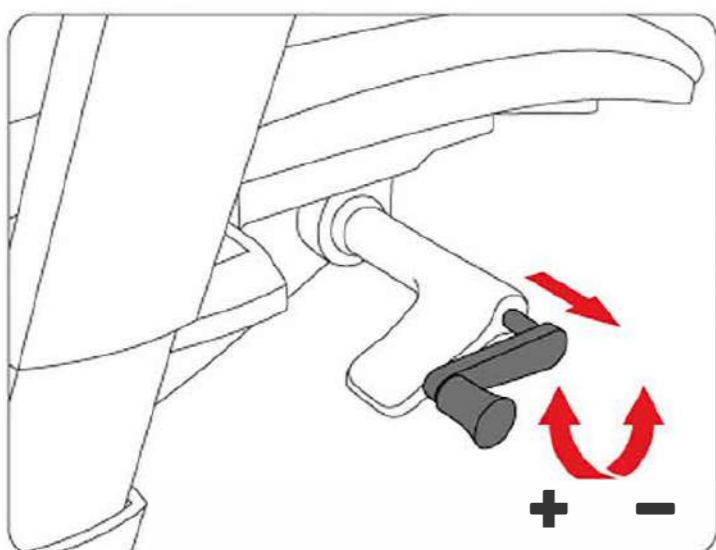
Основные функции (BRAVO)

1. Регулировка высоты сиденья



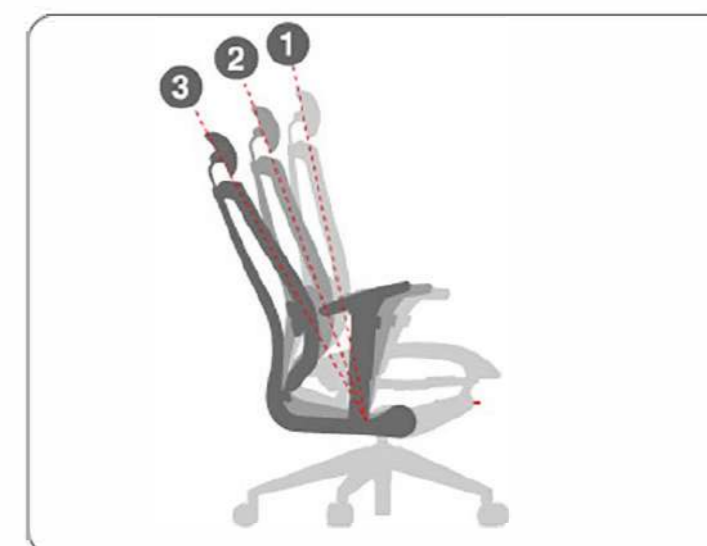
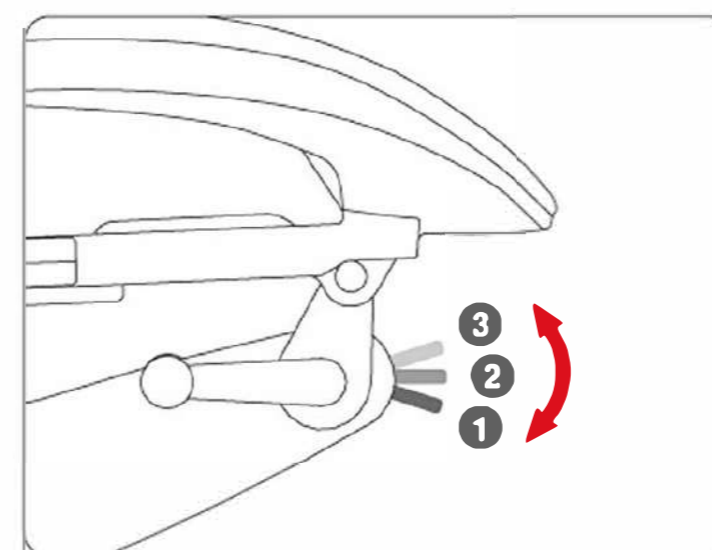
Для подъема сиденья поднимите рычаг вверх, предварительно сняв нагрузку с сиденья. Для опускания сиденья поднимите рычаг вверх сидя на кресле.

2. Регулировка усилия наклона



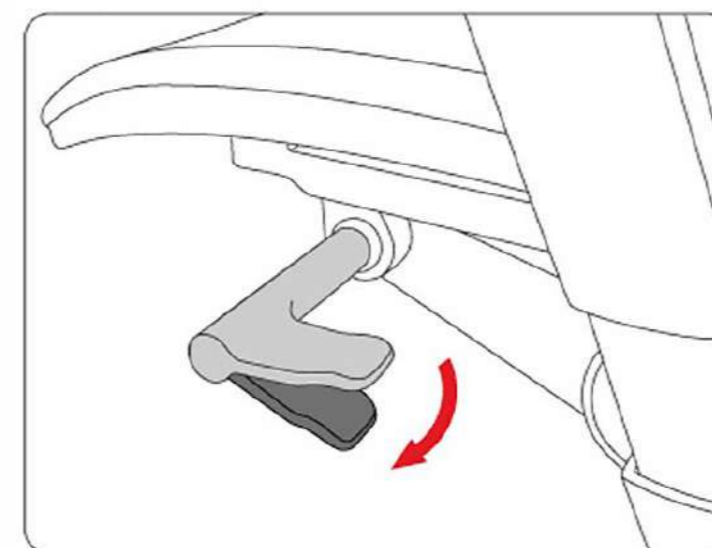
Для регулировки усилия наклона спинки потяните на себя до щелчка рукоятку, которая находится в рычаге подъема сиденья. Поверните рукоятку по часовой стрелке для увеличения усилия наклона и наоборот – для уменьшения.

3. Регулировка угла наклона



С помощью рычага под сиденьем возможно установить разный предел угла наклона спинки. (Положение 1: 8 град. / Положение 2: 15 град / Положение 3: 25 град)

4. Фиксация наклона спинки



Поверните рычаг слева под сиденьем кресла по часовой стрелке для фиксации наклона спинки. Для снятия фиксации поверните рычаг против часовой стрелки.



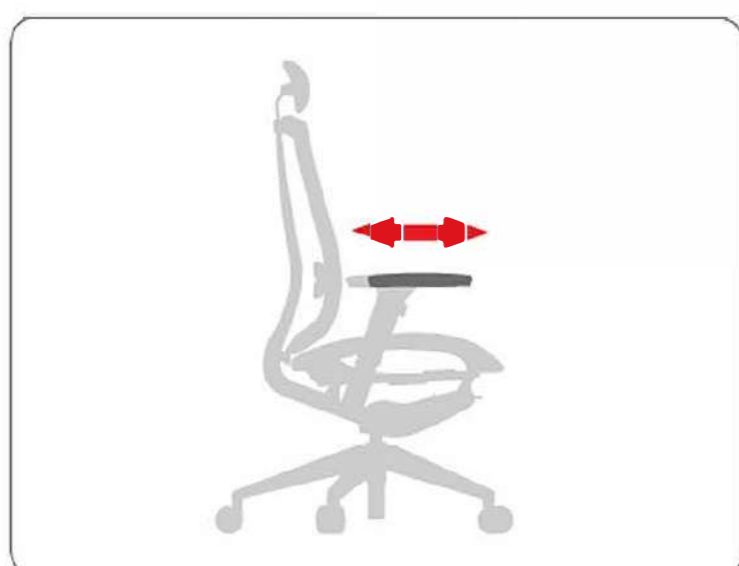
Основные функции (BRAVO)

5. Регулировка подлокотника



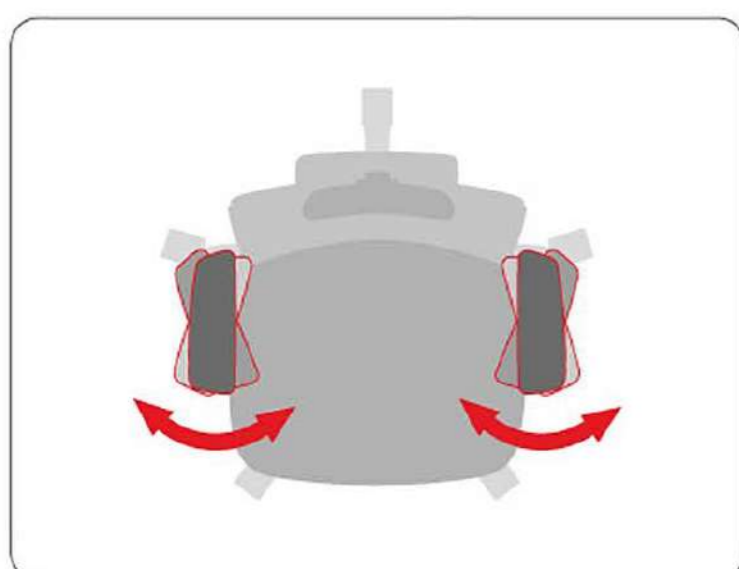
◀ Регулировка высоты

Нажмите на кнопку на передней части подлокотника, под ручьяткой. Установите подлокотник в подходящем положении по высоте.



◀ Регулировка глубины

Передвижением ручьятки вперед/назад Вы можете установить подлокотник в нужном положении. Фиксация в каждом положении сопровождается щелчком.



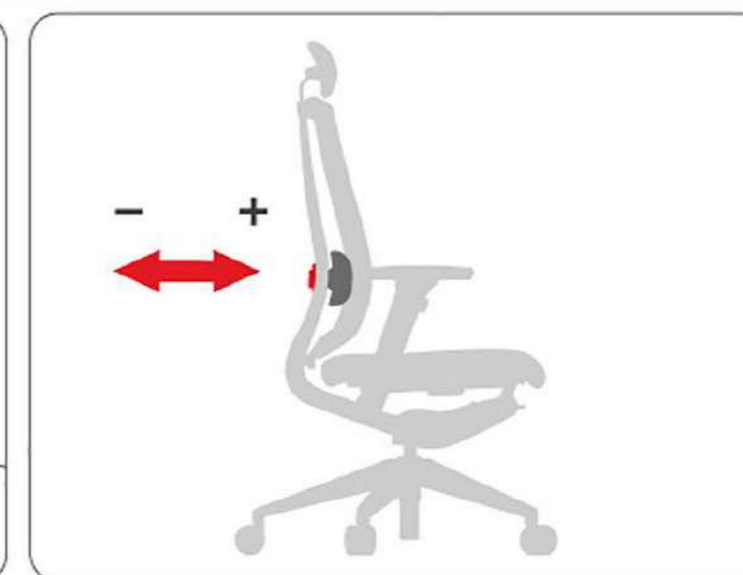
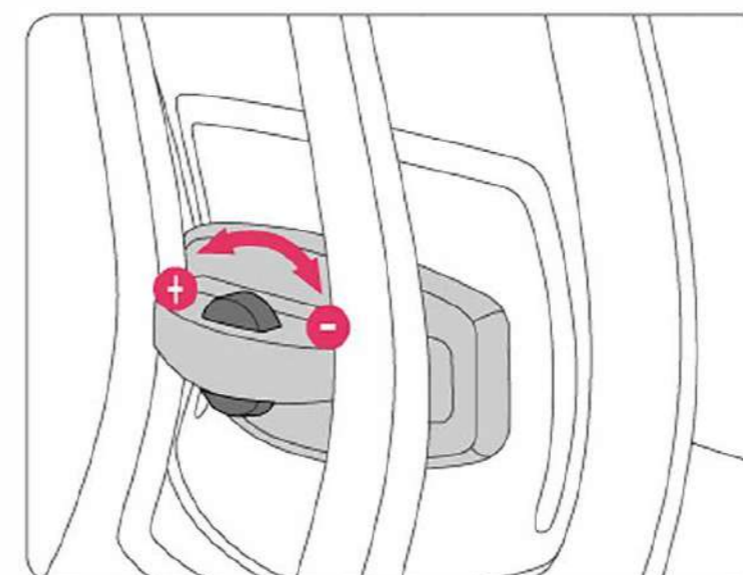
◀ Регулировка угла

Поворачивая ручьятку Вы можете установить подлокотник в нужном положении. Фиксация в каждом положении сопровождается щелчком.

13

6. Регулировка поясничного упора

■ Опция 1_ Функциональный поясничный упор (доступно в моделях BR1 00S, BR1 50S и BR1 00L.)



▲ Регулировка глубины

Для регулировки глубины поворачивайте колесо в задней части спинки. Поворот против часовой стрелки - увеличение глубины, по часовой стрелке - уменьшение.

▶ Регулировка высоты

Высота упора регулируется простым опуском или подъемом механизма упора.

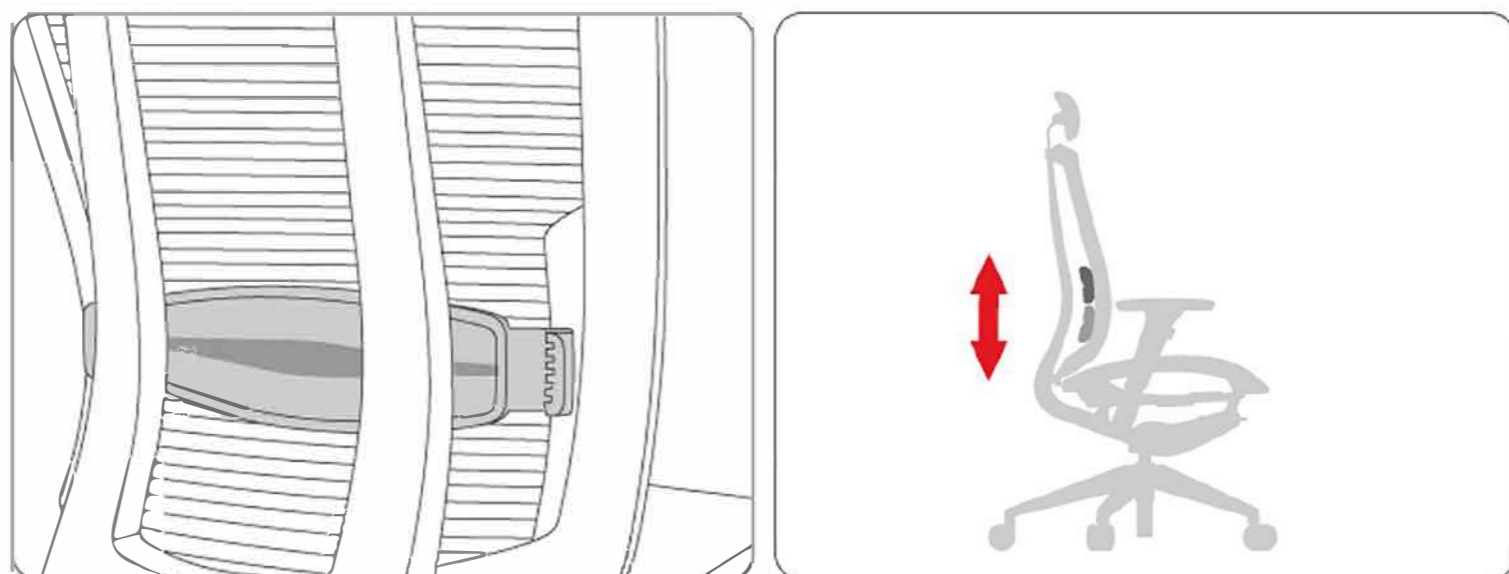


14



Основные функции (BRAVO)

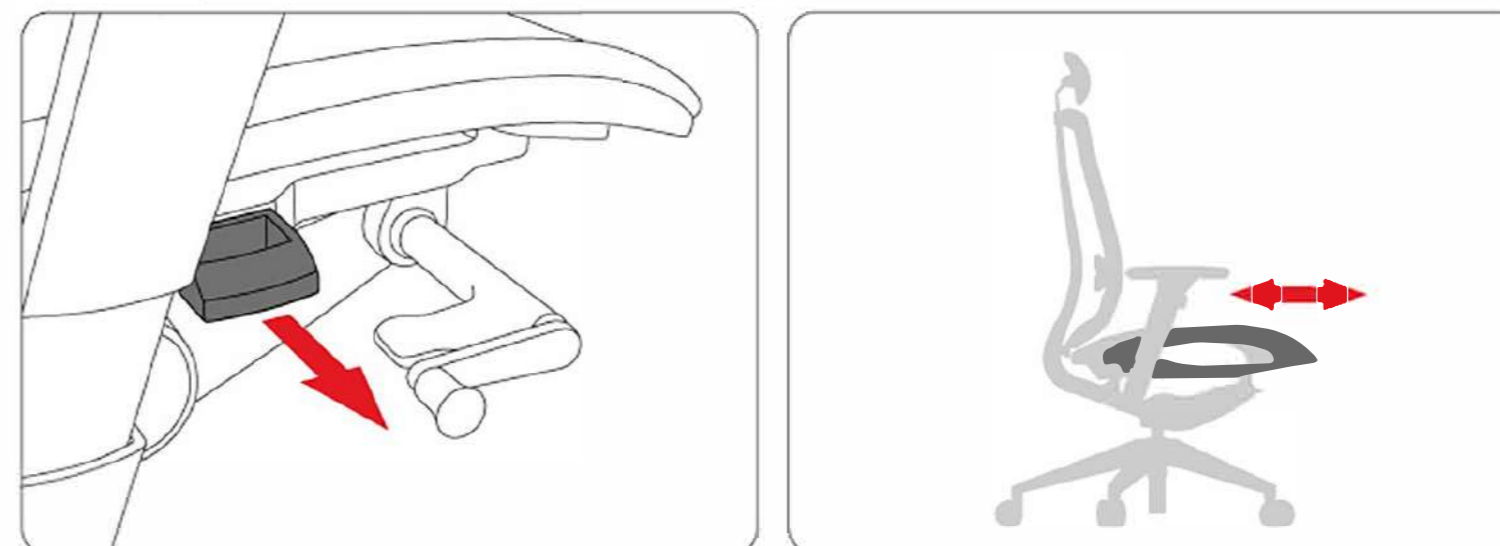
- Опция 2_Накладной поясничный упор
(Доступно в моделях BR200M, BR250M, BR200C и BR250C)



▲ Регулировка высоты

Установка нужной высоты упора достигается простым подъемом или спуском упора.

7. Регулировка глубины сиденья



Чтобы установить глубину сиденья найдите зажим под сиденьем. Потянув зажим в направлении от сиденья, установите сиденье в нужной позиции.

8. Регулировка подголовника

(Доступно в моделях BR200M, BR010M, BR200C, BR010C, BR100S, BR010S, BR100L и BR010L)



▲ Регулировка высоты

Осуществляется простым спуском или подъемом подголовника.

▲ Регулировка угла

Осуществляется простым поворотом подголовника внутрь или наружу.

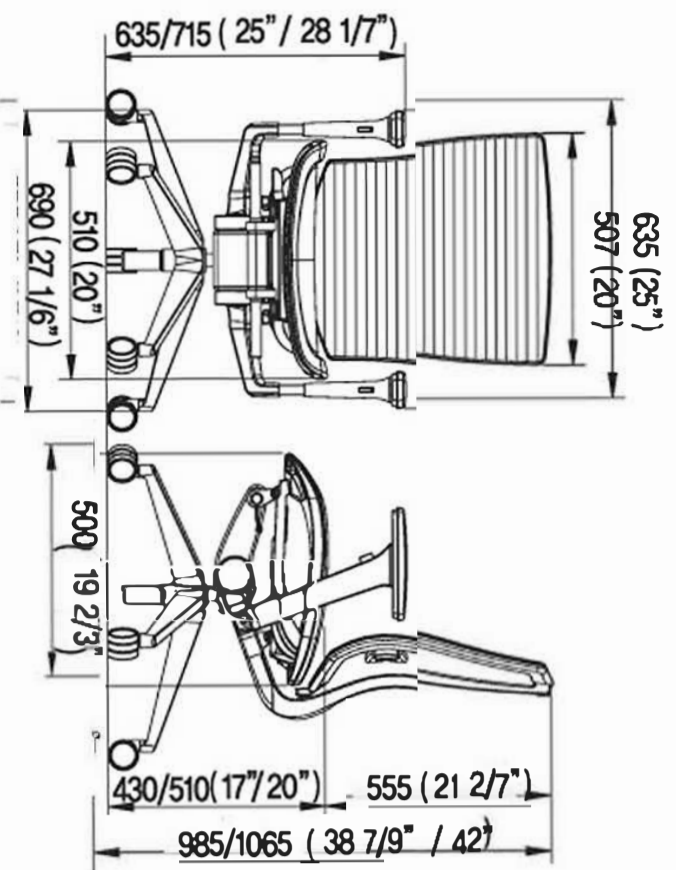


РАЗМЕРЫ (BRAVO)

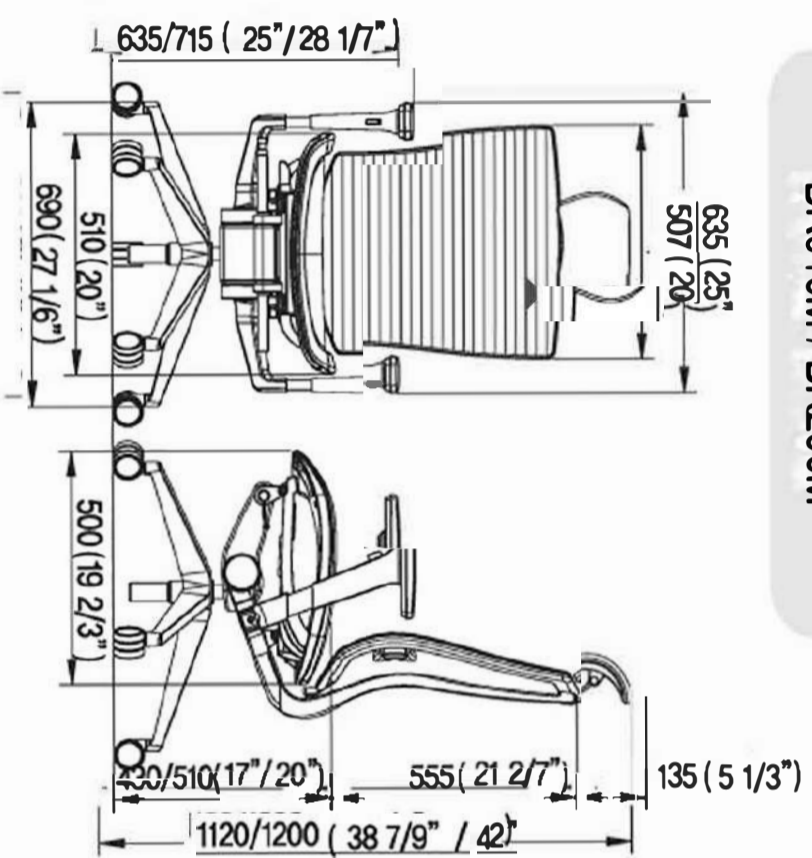
※ ун:тmm(inch)

■ BRAVO MESH

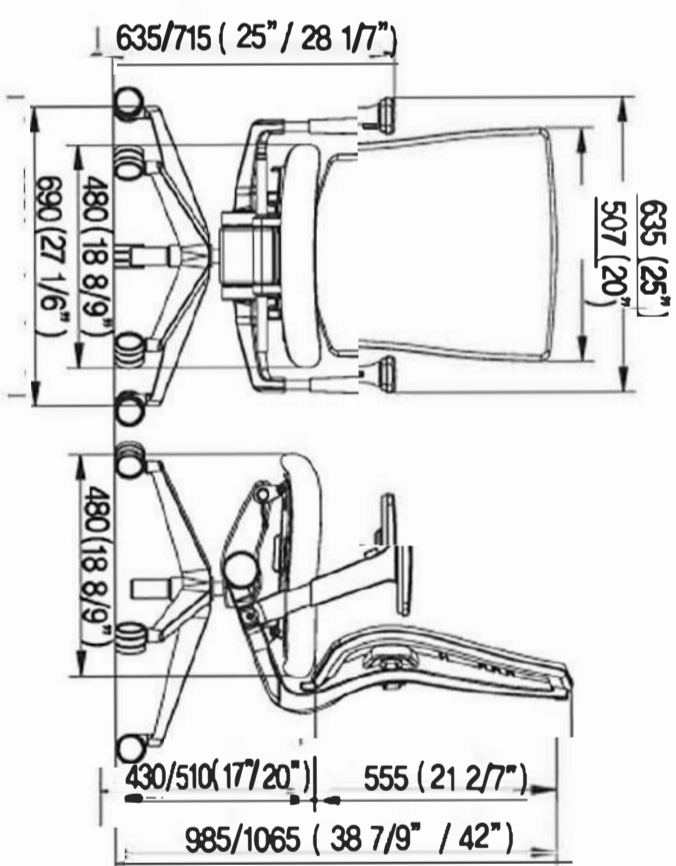
BR050M / BR250M



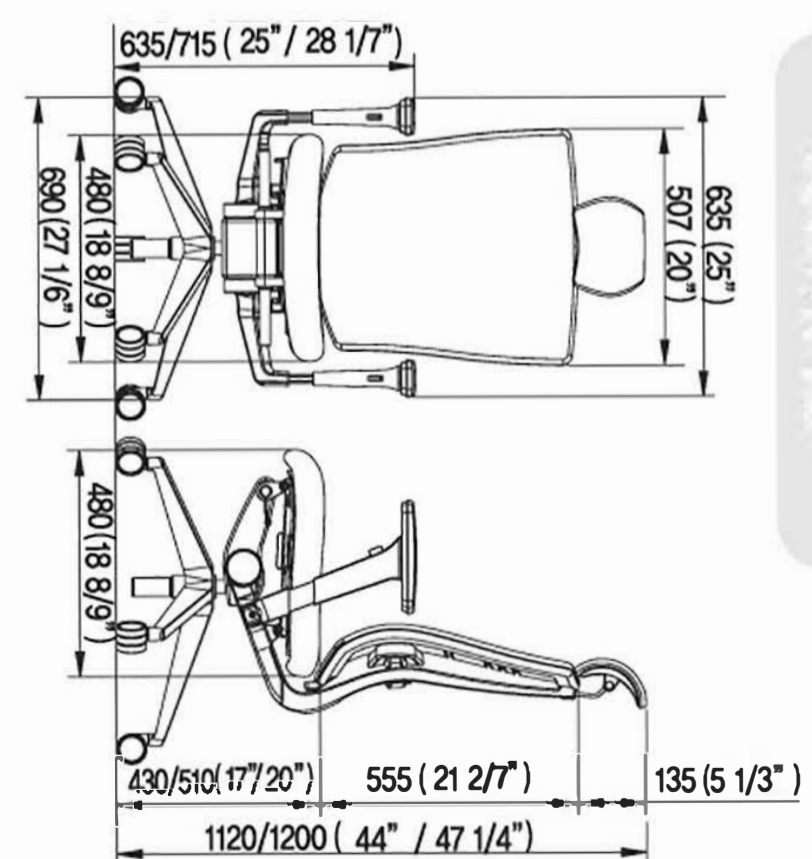
BR010M / BR200M



BR050S / BR150S

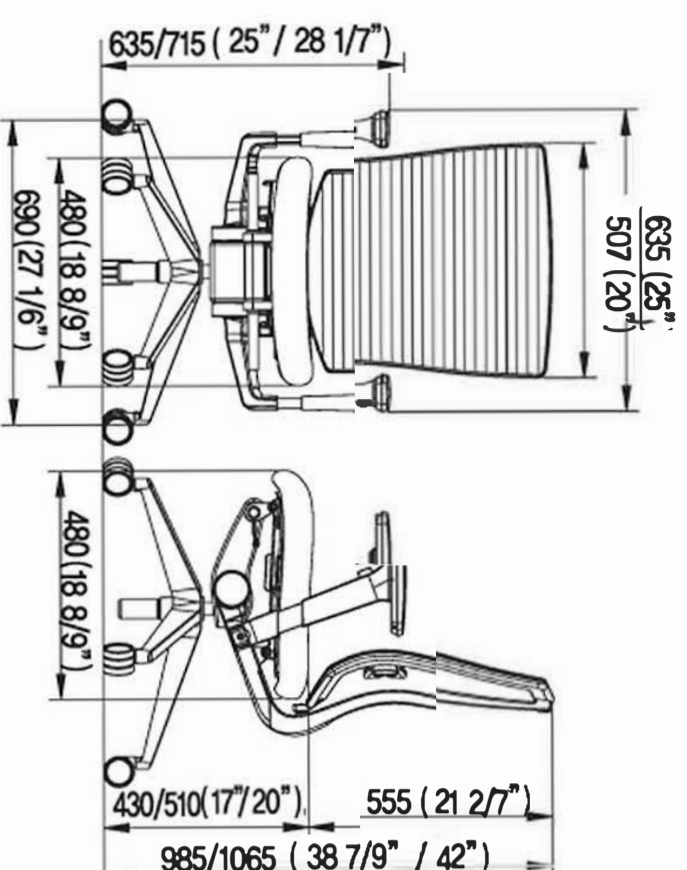


BR010S / BR100S

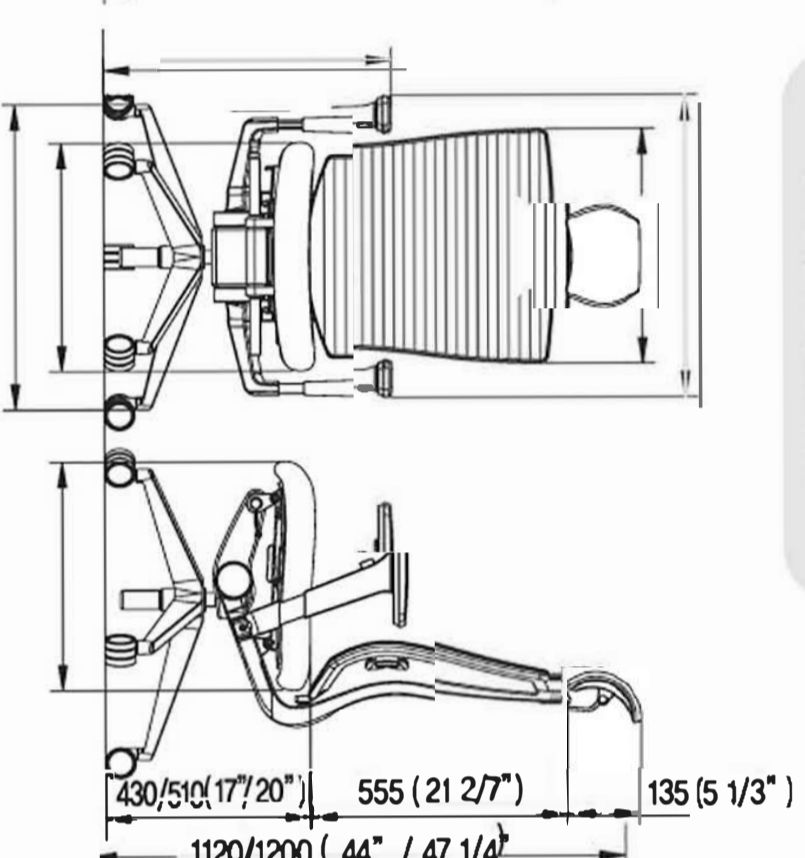


■ BRAVO COMBI (MESH / FABRIC)

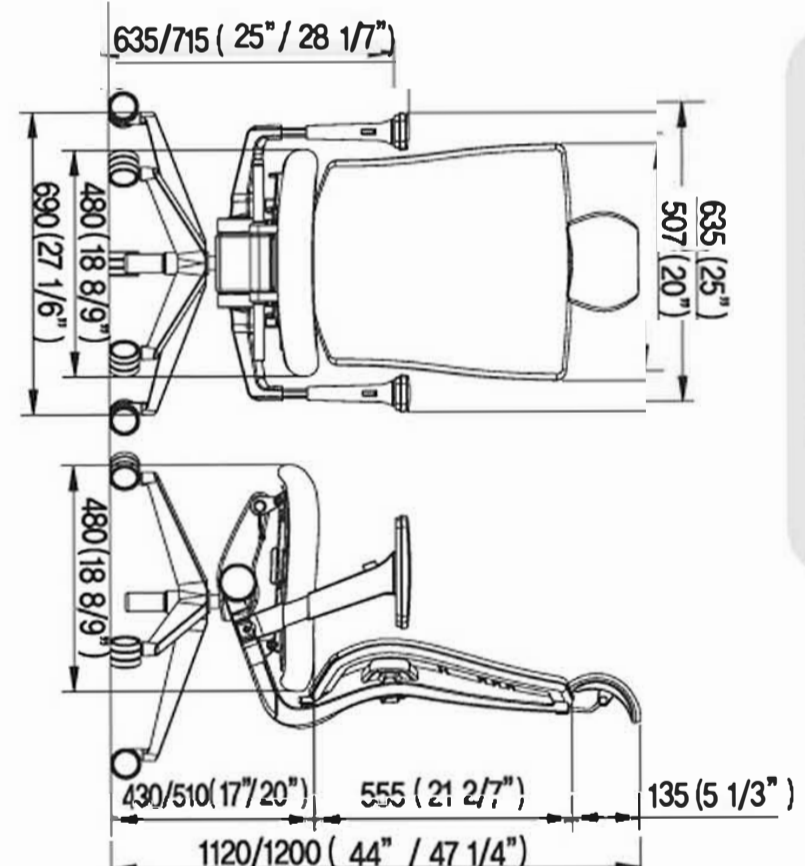
BR050C / BR250C



BR010C / BR200C



BR010L / BR100L



■ BRAVO LEATHER

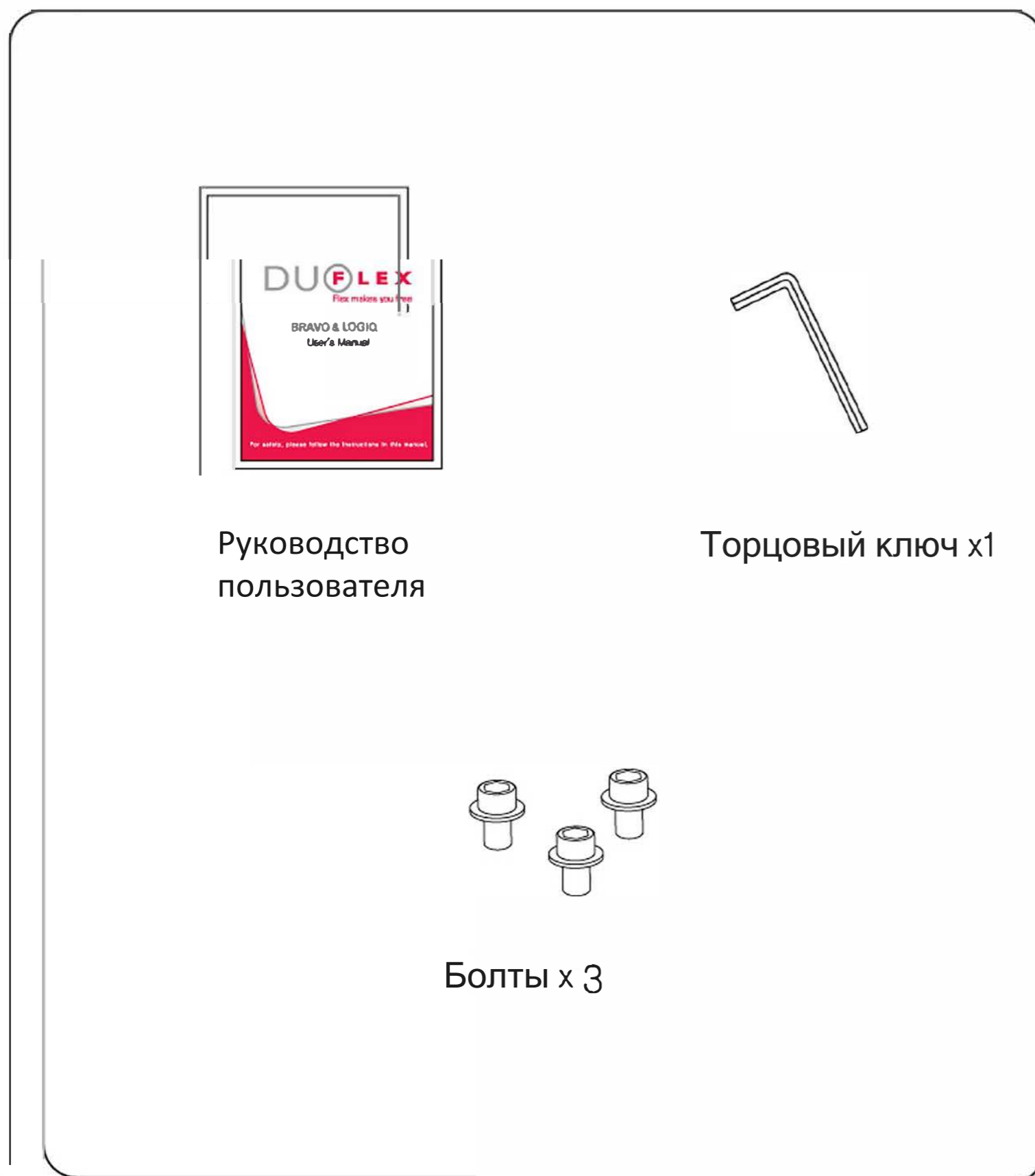
17

18

5 Составные части (LOGIQ)

Пожалуйста, убедитесь что все составные части, указанные ниже, присутствуют в вашей коробке .

ОСНОВНЫЕ ЭЛЕМЕНТЫ



19

СОСТАВНЫЕ ЧАСТИ И ЭЛЕМЕНТЫ

LOGIQ			LOGIQ					
			LO51M	LO52M	LO53M	LO51S	LO52S	LO53S
СПИНКА	СЕТКА		○	○	○			
	ТКАНЬ					○	○	○
СИДЕНЬЕ			○			○		
				○			○	
					○			○
ГАЗ-ЛИФТ			○			○		
КРЕСТОВИНА			○			○		
РОЛИКИ			○			○		

20

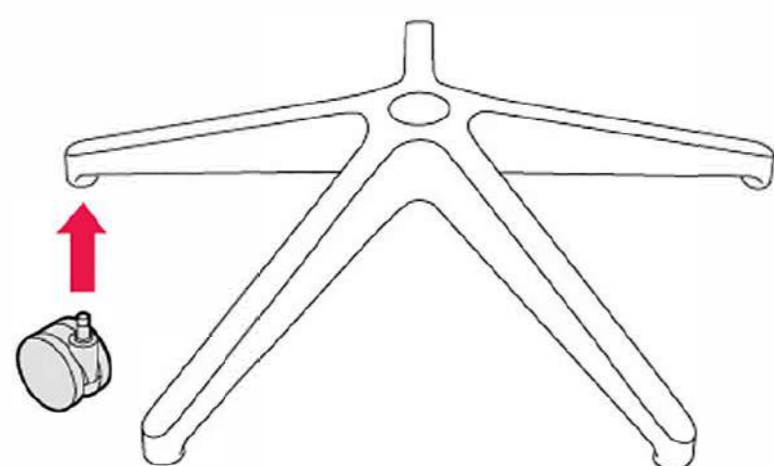


Сборка (LOGIQ)_ (1)

※ LO51M / LO51S

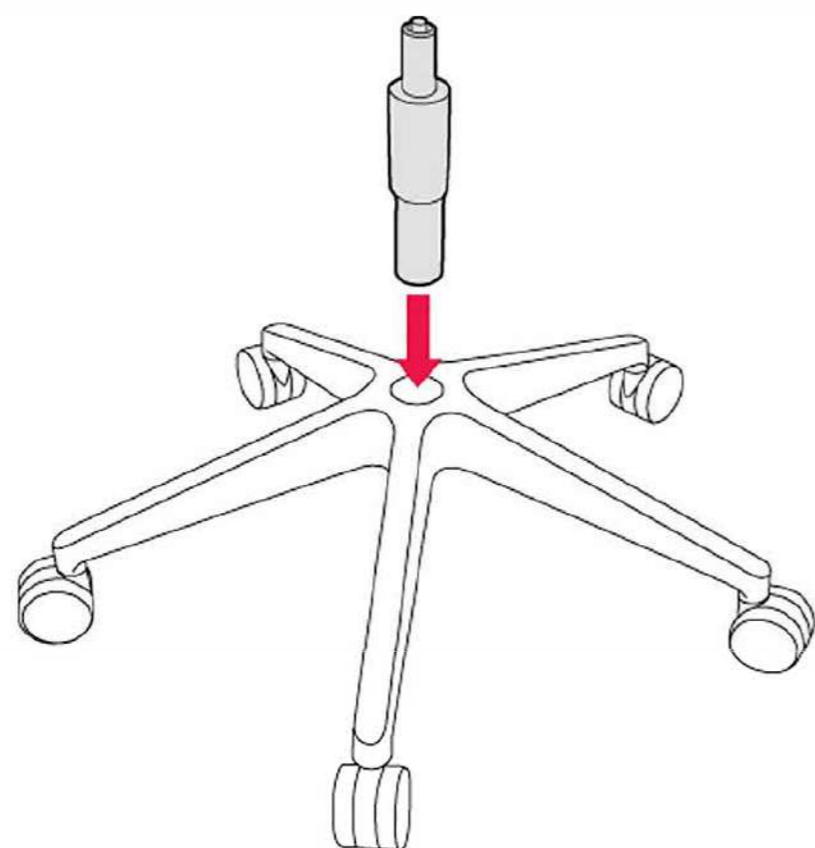
Шаг 1

Выньте крестовину из коробки. Вставьте ролики в отверстия в крестовине до характерного щелчка.



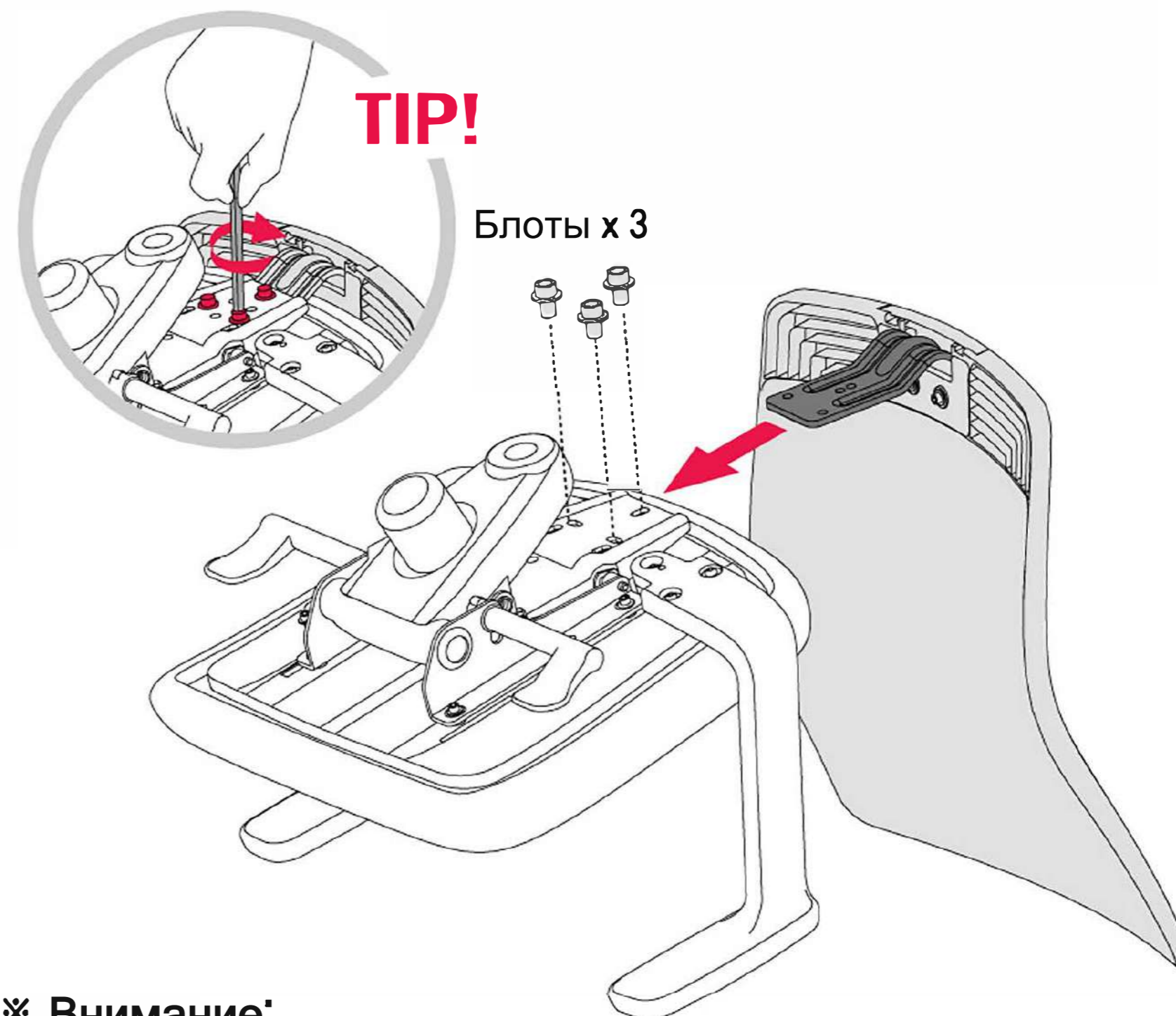
ШАГ 2

Выньте газ-лифт из упаковки. Вставьте газ-лифт в крестовину как показано на картинке ниже.



ШАГ 3

Вставьте спинку в сиденье как показано ниже. Отверстия для трех болтов должны при этом совместиться. Закрутите болты с помощью торцового ключа.



※ Внимание!

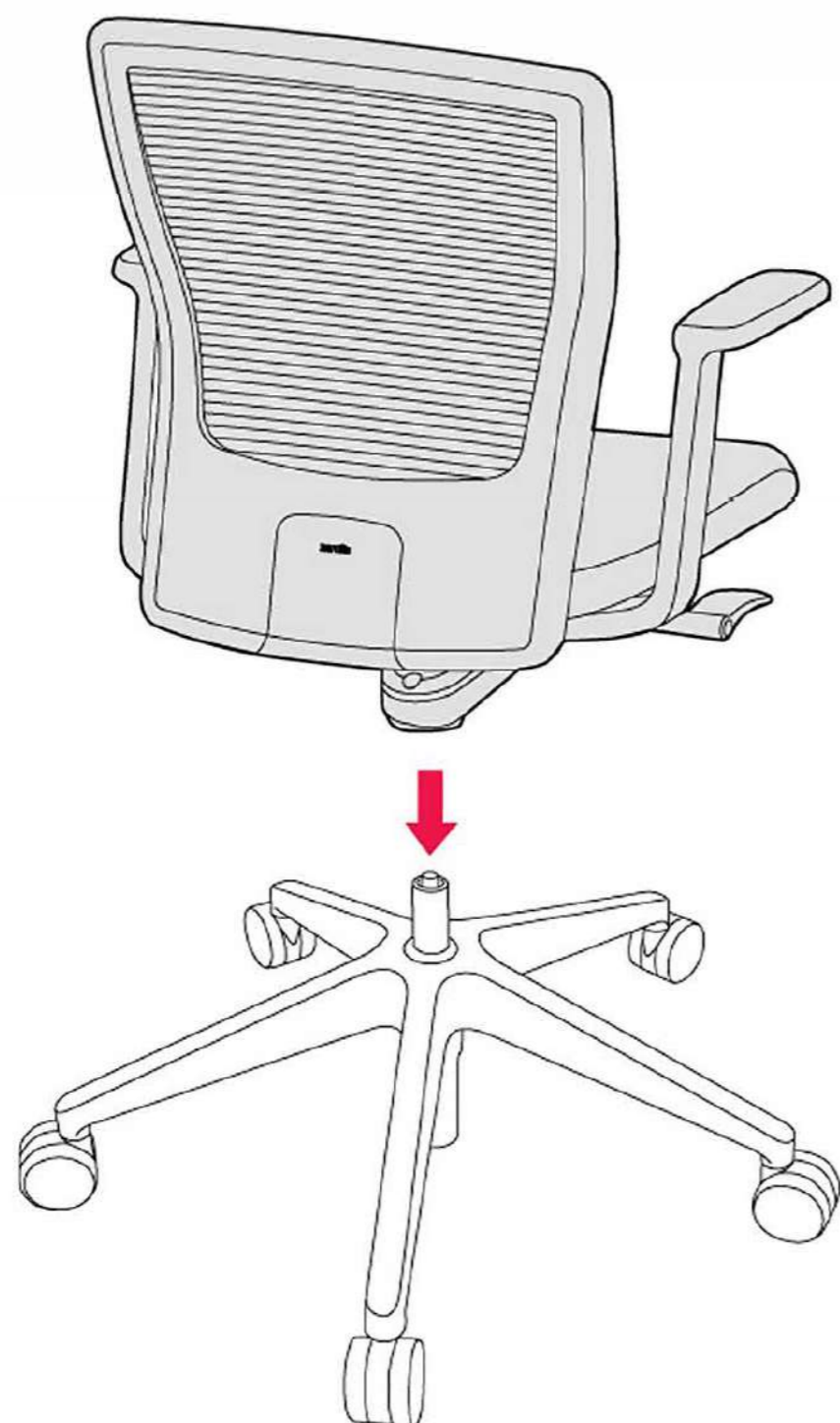
Затягивайте болты полностью только после того как убедитесь что все отверстия совпали и элементы совмещены правильно.



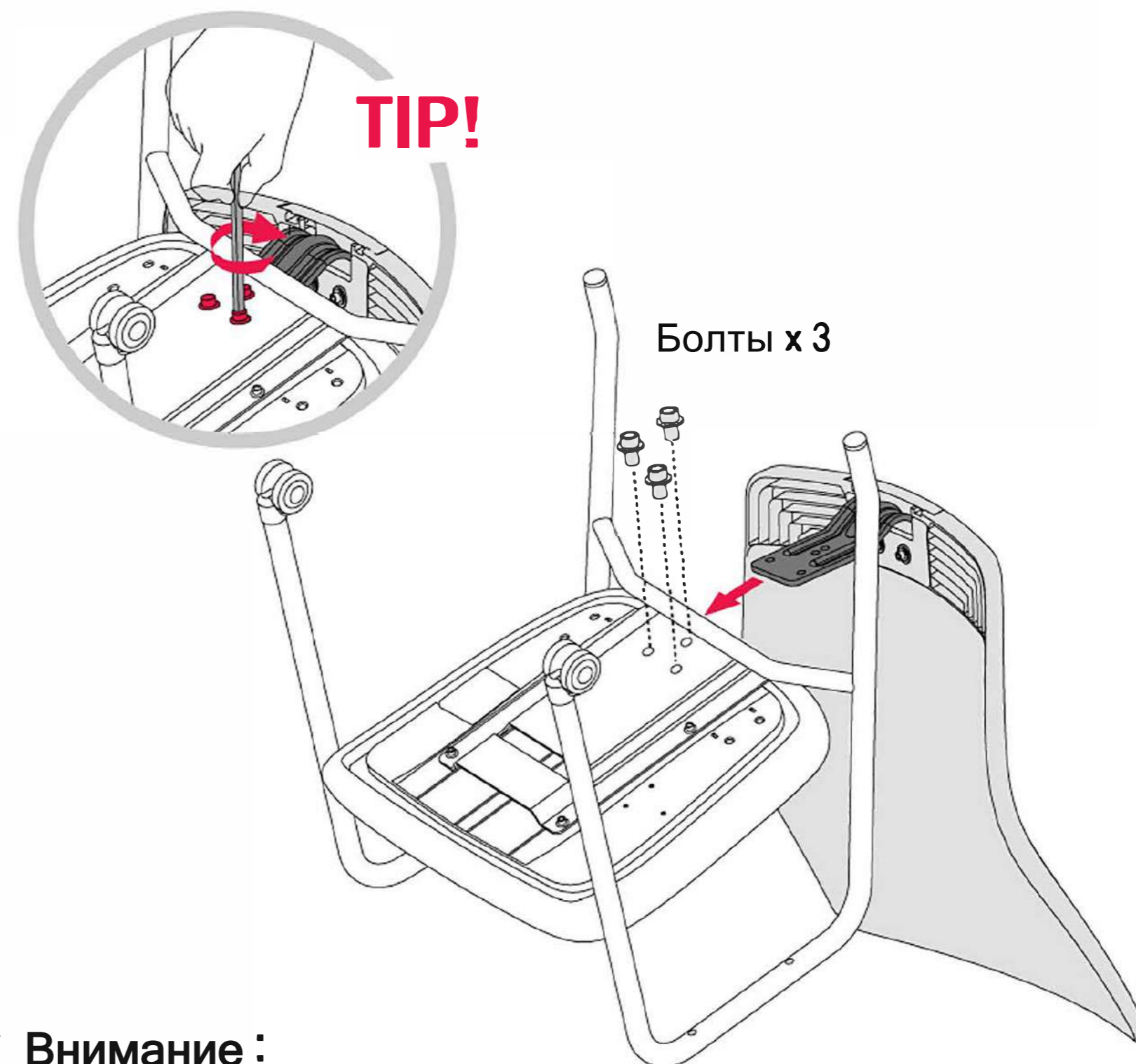
Сборка (LOGIQ)_2

※ LO52M / LO53M / LO52S / LO53S

ШАГ 4 Пожалуйста, вставьте сиденье в газ-лифт как показано ниже. Затем надавите на сиденье сверху.



Вставьте спинку в сиденье как показано на рисунке ниже. Закрутите три болта предварительно совместив отверстия.



※ **Внимание :**

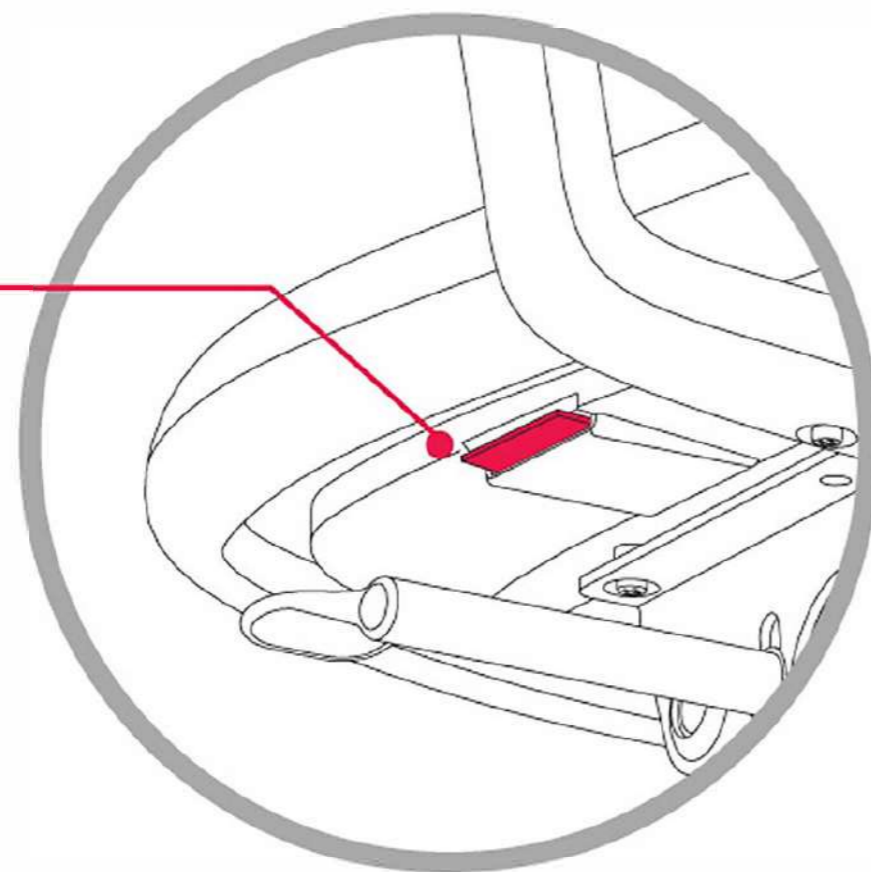
Затяните болты полностью только после того как убедитесь что все элементы совмещены правильно.

7 Основные функции (LOGIQ)

Сборка завершена! Перед использованием кресла внимательно прочитайте Руководство пользователя.

TIP!

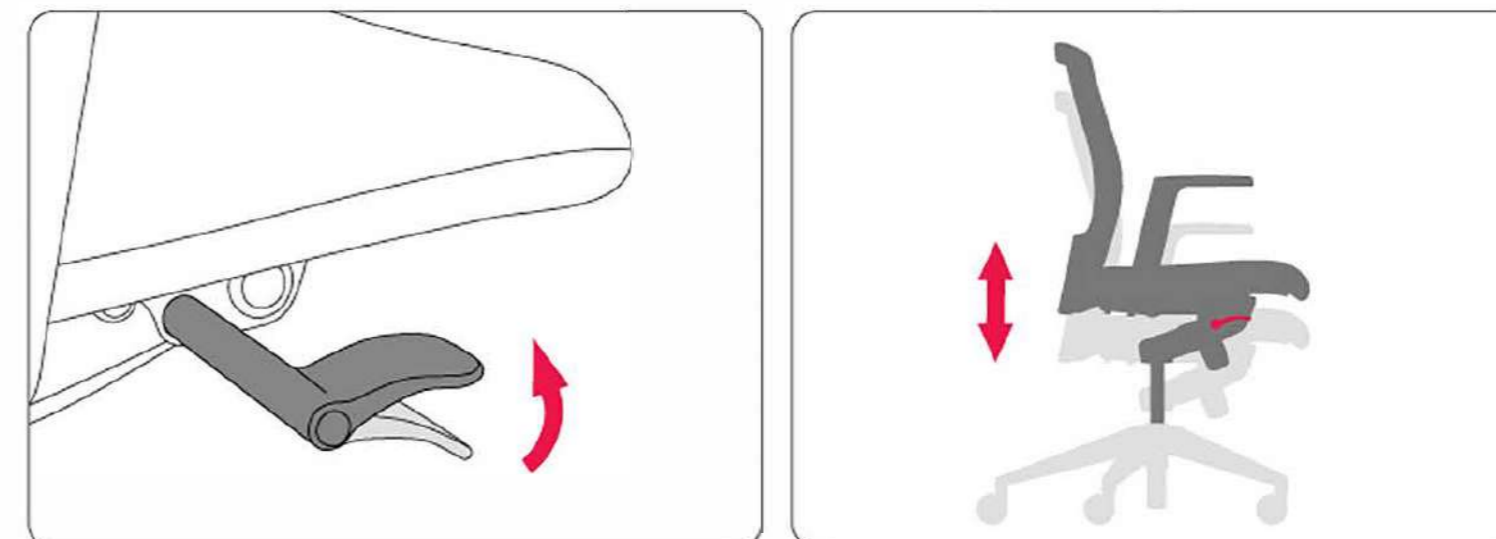
Ваше Руководство пользователя размещено под сиденьем кресла.



■ ЦВЕТ И МАТЕРИАЛ

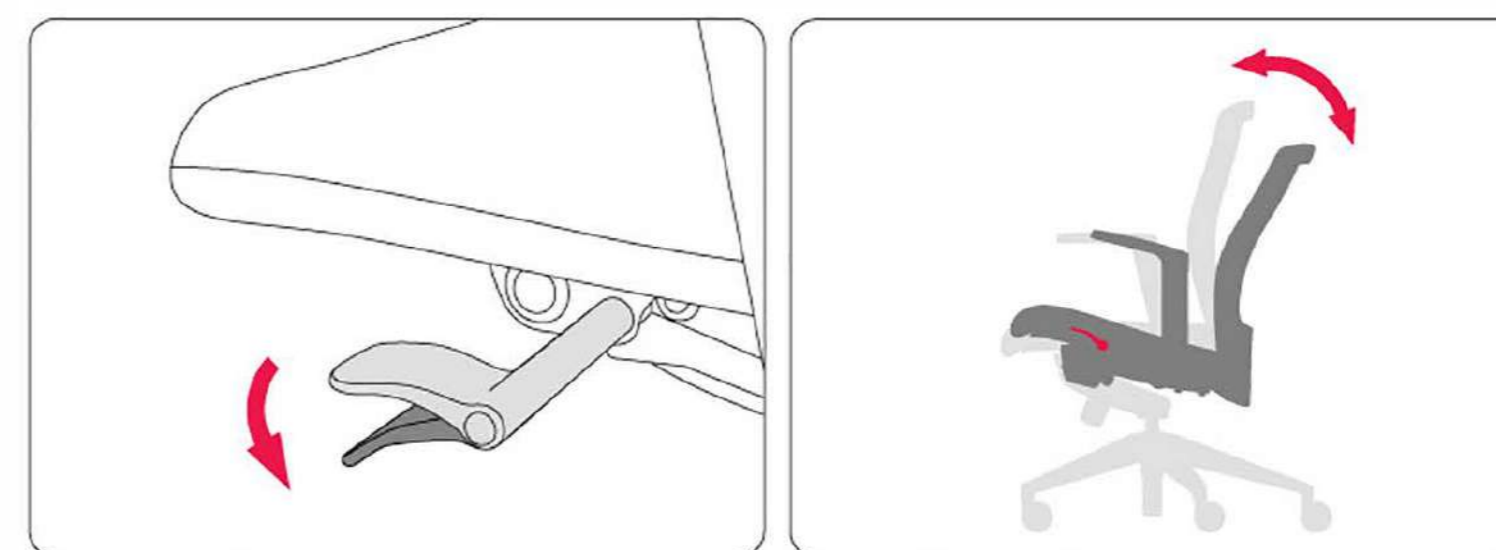
МОДЕЛЬ	ЦВЕТ		МАТЕРИАЛ
LO51M / LO52M / LO53M	Спинка	Черная сетка / Красная сетка Зеленая сетка / Серая сетка	Конструкция: Сталь, Алюминий, Пластик Поверхность: полиэстер
	Сиденье	Есо Черный	
LO51S / LO52S / LO53S	Спинка	Есо Черный / Есо Зеленый / Есо Серый / Есо Красный / Есо Синий / Есо Бежевый	Покрытие: 100% полиэстер Подушка: пенополиуретан
	Сиденье	Есо Черный	

1. Регулировка высоты сиденья



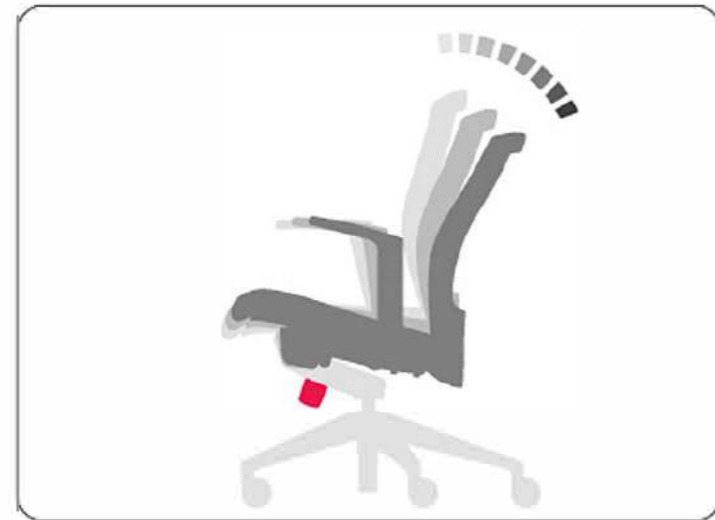
Чтобы поднять сиденье поверните рычаг вверх, предварительно сняв нагрузку с сиденья. Чтобы опустить сиденье поверните рычаг сидя на кресле.

2. Фиксация наклона



Для фиксации угла наклона спинки нажмите на рычаг вниз как показано на рисунке. Для снятия фиксации поверните рычаг вверх слегка облокотившись на спинку.

3. Регулировка усилия наклона



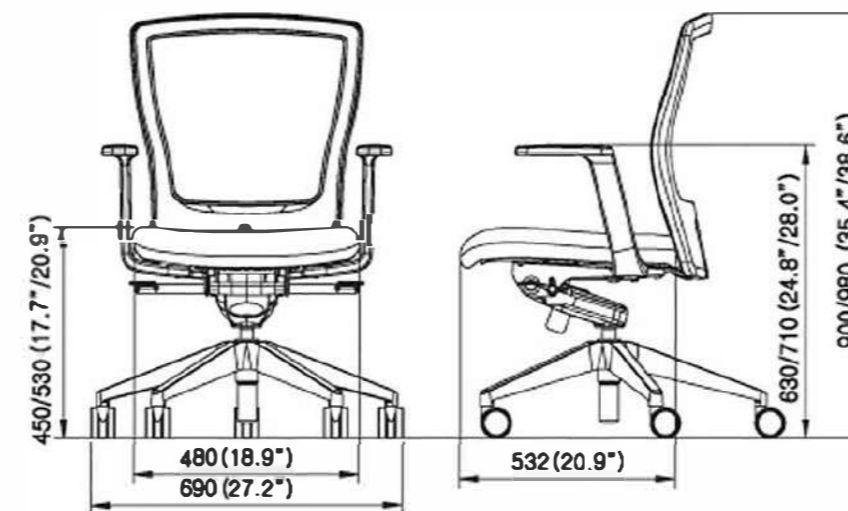
Для регулировки усилия наклона спинки покрутите закрутку под сиденьем (по часовой стрелке для увеличения усилия, против часовой стрелки - уменьшения усилия).

Размеры (LOGIQ)

※ unit:mm(inch)

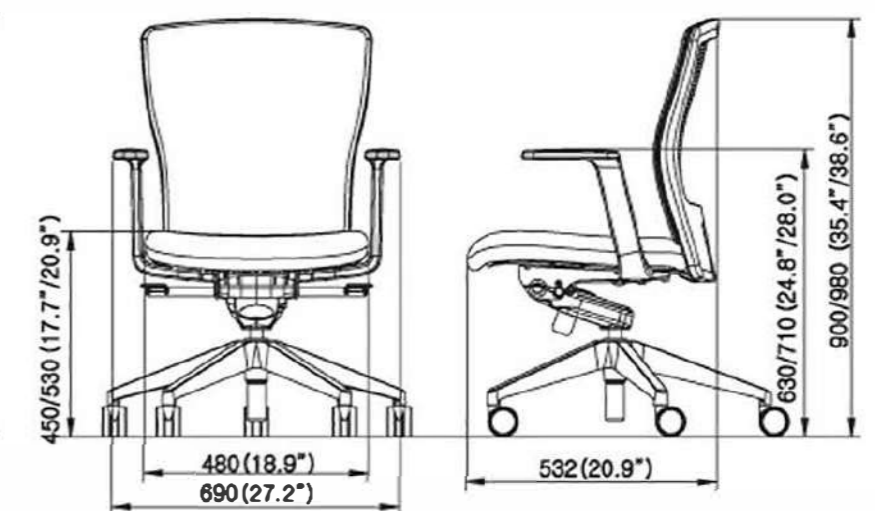
LOGIQ MESH

LO51M



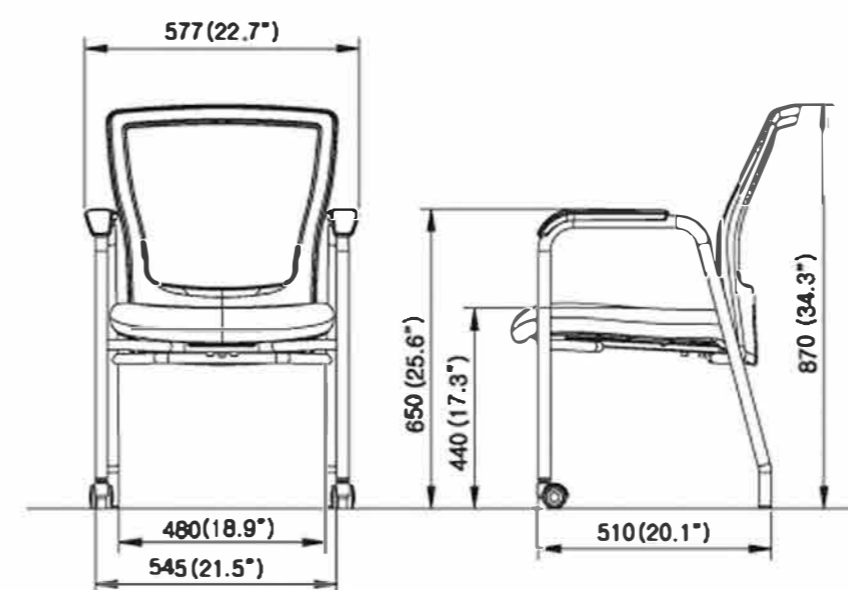
LOGIQ SPONGE

LO51S

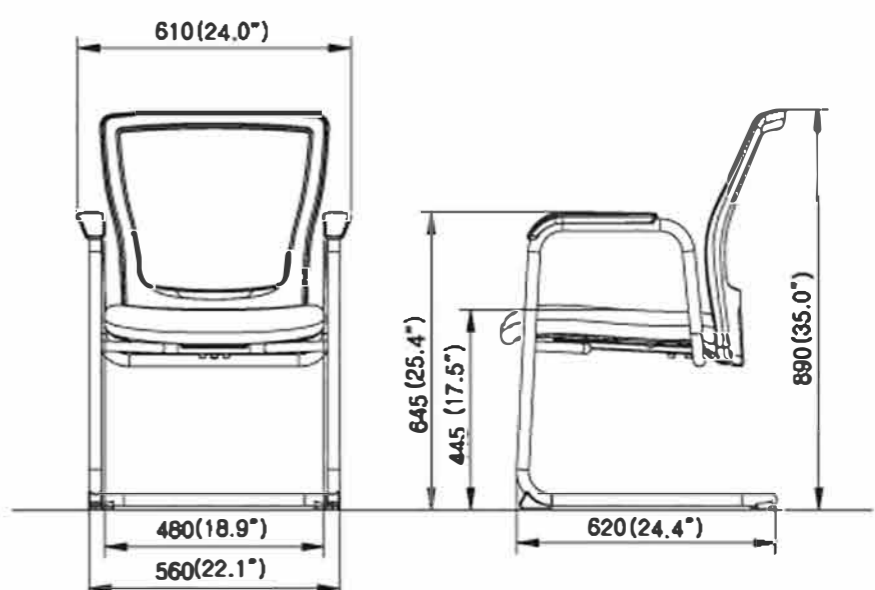


LOGIQ Conference

LO52M / LO52S



LO53M / LO53S



9

Устранение неполадок

Перед сообщением о поломке

Не получается зафиксировать спинку



1. Поднимите рычаг вверх до упора.



2. После фиксации спинки в нужном положении поверните рычаг вниз до упора.

TIP!

Рычаг фиксации наклона нужно поворачивать до упора.

Невозможно вернуть спинку в исходное положение



1. Поднимите рычаг вверх, слегка облокотившись на спинку.



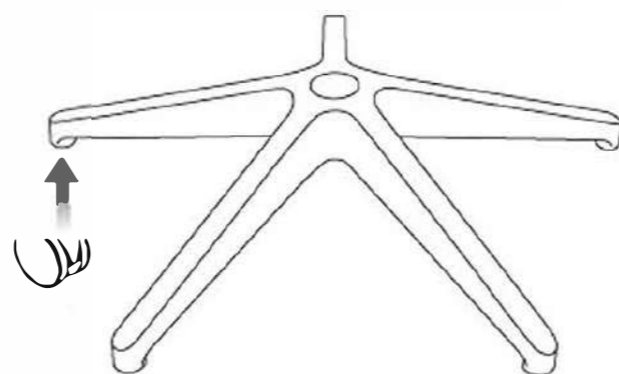
2. Это действие поможет снять фиксацию и спинка вернется в исходное положение.

TIP!

Иногда не удается снять фиксацию спинки и вернуть ее в исходное положение. Для устранения проблемы поверните рычаг вверх слегка облокотившись на спинку.

Ролики выпадают из крестовины

Надавите на ролик с усилием до характерного щелчка



10

Меры безопасности

Для вашей безопасности

- Креслом одновременно может пользоваться только 1 человек.
- Кресло может использоваться только внутри помещения.

Предостережения: игнорирование предостережений может привести к травмам и порче изделия.



- Не наклоняйте спинку сверх силы на слишком большой угол.
- Не прикладывайте чрезмерные усилия на подлокотники.
- Не вставляйте на сиденье ногами.
- Не используйте кресло как место для сна.
- Не бросайте кресло.
- Не вставляйте никакие предметы в механизмы кресла.
- Не нужно лазить под сиденье кресла.
- При использовании кресла находите в стороне от острых предметов.
- Не подвергайте изделие чрезмерному увлажнению.
- Гарантия не распространяется на повреждения полученные в результате неаккуратного обращения с продуктом или игнорирования предостережений.



- Перемещайте кресло медленно, при обычной нагрузке.
- При регулировке кресла не прикладывайте чрезмерных усилий на рычаги.
- Будьте осторожны при обращении с острыми предметами.
- Бережно ухаживайте за роликами. Грязь и пыль может привести к повреждению кресла.
- Сухая погода и окружение могут вызвать статическое электричество.
- Рекомендуется использовать твердое покрытие пола. На очень мягком покрытии могут оставаться следы от колес.
- При использовании увлажнителя воздуха на поверхности кресла может появиться налет. Это в любом случае не наносит ущерб креслу но должно быть принято во внимание.