



ВЕЛОТРЕНАЖЕР

NEXUS GURU UB HRC



РУКОВОДСТВО ПОЛЬЗОВАТЕЛЯ

Уважаемый покупатель!

Поздравляем с удачным приобретением! Вы приобрели современный тренажер, который, как мы надеемся, станет Вашим лучшим помощником. Он сочетает в себе передовые технологии и современный дизайн.

Постоянно используя этот тренажер, Вы сможете укрепить сердечно-сосудистую систему и приобрести хорошую физическую форму. Надеемся, что данная модель удовлетворит все Ваши требования.

Прежде чем приступить к использованию тренажера, внимательно изучите настоящее руководство и сохраните его для дальнейшего использования. В случае возникших дополнительных вопросов обратитесь к продавцу или дилеру, который проконсультирует Вас и поможет устранить возникшую проблему.

Обязательно сохраняйте инструкцию по эксплуатации, это поможет Вам по прошествии времени вспомнить о функциях тренажера и правилах его использования.

Если у Вас возникли какие-либо вопросы по эксплуатации данного тренажера, свяжитесь со службой технической поддержки или уполномоченным дилером, у которого Вы приобрели тренажер.

Внимание!

Перед тем как приступить к тренировкам настоятельно рекомендуем пройти полное медицинское обследование, особенно если у Вас есть наследственная предрасположенность к повышенному давлению или сердечно-сосудистым заболеваниям. Неправильное или чрезмерно интенсивное выполнение упражнений может повредить Вашему здоровью.

Транспортировка и эксплуатация тренажера:

- Тренажер должен транспортироваться только в заводской упаковке;
- Заводская упаковка не должна быть нарушена;
- При транспортировке тренажер должен быть надежно защищен от дождя, влаги, атмосферных осадков, механических перегрузок.

Хранение тренажера:

Тренажер рекомендуется хранить и использовать только в сухих отапливаемых помещениях со следующими значениями:

- температура + 10 - + 35 С;
- влажность: 50 -75%;

Если Ваш тренажер хранился при низкой температуре или в условиях высокой влажности (имеет следы конденсации влаги), необходимо перед эксплуатацией выдержать его в нормальных условиях не менее 2 – 4 часов и только после этого можно приступить к эксплуатации.

Перед тем как начать тренировку:

Перед первым занятием проверьте, правильно ли была проведена сборка тренажера. Ознакомьтесь со всеми функциями и настройками тренажера и проводите тренировки в строгом соответствии с инструкцией по эксплуатации. Перед началом тренировки убедитесь, что все защитные элементы надежно установлены и закреплены, проверьте надежность механических и электрических соединений. Установите тренажер на ровную нескользящую поверхность, оставляя с каждой стороны по 0,5 м. свободного пространства. Для снижения шума и вибраций рекомендуется использовать специальные резиновые коврики.

Рекомендации по сборке:

Перед сборкой тренажера тщательно изучите ее последовательность и выполняйте все

рекомендации. Используйте для сборки приложенный или рекомендуемый инструмент. Убедитесь, что в наличии имеются все детали и они не повреждены. Не прикладывайте чрезмерных усилий к инструменту во избежание травм и повреждения элементов конструкции тренажера. Сначала соберите все компоненты, неплотно закрепив гайки и болты, и, убедившись, что конструкция собрана правильно, окончательно затяните их.

Рекомендации по уходу:

Перед любым обслуживанием обязательно отключайте тренажер от электрической сети (для тренажеров с питанием от сети). К обслуживанию можно приступать примерно через минуту после полного обесточивания внутренних электрических цепей тренажера. Не применяйте абразивные препараты и агрессивные жидкости для чистки рабочих поверхностей тренажера – такие как ацетон, бензин, уайт-спириты, бензол и их производные во избежание повреждения лакокрасочных покрытий и пластиковых деталей. Для ухода рекомендуется применять слегка смоченную нейтральным раствором моющей жидкости ткань с последующей протиркой сухой тканью.

Электробезопасность (для тренажеров с питанием от сети):

Соблюдайте все меры предосторожности, принятые при работе с электрическим оборудованием. Тренажер должен подключаться только к заземленной розетке. Это снижает риск удара током при поломке или сбое в работе. Тренажер снабжен шнуром с жилой для заземления и вилок с ножкой заземления. Вставьте вилку в соответствующую питающую розетку, установленную и заземленную с соблюдением действующих нормативов. Перед каждым использованием осмотрите электрический соединительный шнур на предмет отсутствия его повреждений.

Неправильное подключение может стать причиной удара током. Если у Вас возникли сомнения в правильности заземления, обратитесь к электрику или представителю сервисной службы. Не меняйте вилку тренажера. Если комплектуемая вилка не подходит к вашей розетке, обратитесь к электрику и установите нужную розетку. Не применяйте дополнительные электрические удлинители, переходные адаптеры между электрической сетью и тренажером. Это может нарушить работу системы УЗО и увеличить риск поражения электрическим током, а также явиться обоснованным отказом в гарантийном обслуживании. Не прячьте шнур питания под ковер и не ставьте на него предметы, способные пережать или повредить его. Не допускайте, чтобы шнур питания касался нагретых поверхностей. В случае скачка напряжения в некоторых тренажерах предусмотрено автоматическое отключение.

Меры предосторожности:

Тренажер должен использоваться только по назначению, то есть для физических тренировок взрослых людей. Любое другое использование тренажера запрещено и может быть опасно. Продавец не несет ответственности за любые травмы или повреждения, вызванные неправильным использованием тренажера. Тренажер предназначен для использования взрослыми людьми, конструкция и установленные нагрузки рассчитаны на взрослых людей, поэтому эксплуатация несовершеннолетними лицами не допускается. Дети и домашние животные не должны приближаться к работающему тренажеру ближе, чем на 3 м.

В целях Вашей безопасности рекомендуем соблюдать следующие правила:

- Сборку и эксплуатацию тренажера следует осуществлять на твердой, ровной поверхности. Свободное пространство вокруг тренажера должно составлять не менее 1,2 м.;
- При регулярной эксплуатации проверяйте затяжку резьбовых

- соединений каждые 1-2 месяца;
- Не допускайте попадания внутрь тренажера посторонних предметов и жидкостей;
 - Никогда не эксплуатируйте тренажер с явными дефектами – открученными элементами крепления, незакрепленными узлами, с нехарактерными посторонними шумами и т.д. Это может привести к травмам или уменьшению срока службы тренажера;
 - Для осмотра и устранения возникших дефектов обратитесь в авторизованный сервисный центр или к уполномоченному дилеру, у которого Вы приобрели данный тренажер;
 - Для ремонта необходимо использовать только оригинальные запасные части;
 - Обслуживание тренажера, за исключением процедур, описанных в данном руководстве, должно производиться только сотрудниками сервисного центра;
 - Не допускается какое-либо изменение конструкции или узлов и деталей тренажера – это может привести к серьезным травмам и потере здоровья;
 - Вес пользователя не должен превышать максимально заявленный;
 - Во время занятий используйте соответствующую одежду и обувь. Не надевайте свободную одежду или обувь с кожаными подошвами или каблуками. Если у Вас длинные волосы, соберите их в хвост или пучок на затылке;
 - Не подставляйте руки под движущиеся части тренажера;
 - Не подвергайте себя чрезмерным нагрузкам во время тренировок. Если Вы почувствовали боль или недомогание, немедленно прекратите занятия и обратитесь за консультацией к врачу.

СОВЕТЫ ПЕРЕД НАЧАЛОМ СБОРКИ

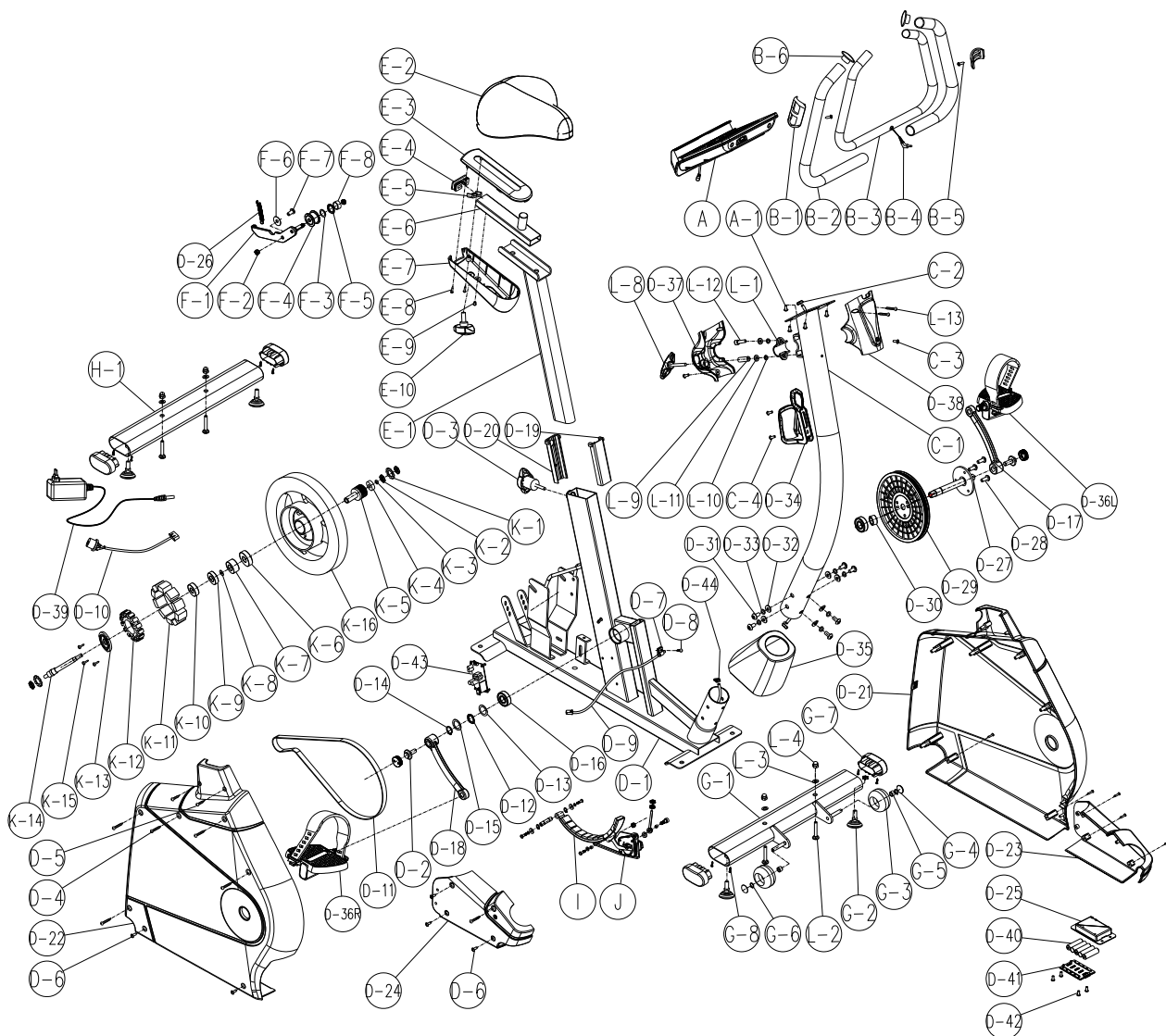
ОТКРЫТИЕ КОРОБКИ

Убедитесь, что все части тренажера на месте, проверьте наличие комплектующих частей в соответствии со списком

ИНСТРУМЕНТЫ, НЕОБХОДИМЫЕ ДЛЯ СБОРКИ

Перед началом сборки убедитесь, что все инструменты, которые будут необходимы при сборке на месте.

СХЕМА ТРЕНАЖЕРА В РАЗОБРАННОМ ВИДЕ



СПИСОК КОМПЛЕКТУЮЩИХ ЧАСТЕЙ

№	Описание	Кол-во		№	Описание	Кол-во	
A,A-1	Консоль	1	набор	D-26	Пружина	1	шт
B-1	Пульсомер	2	шт	D-27	Вал	1	шт
B-2	Неопреновый поручень	2	шт	D-28	ВинтM8xP1.25x12Lx5t	3	шт
B-3	Руль	1	шт	D-29	Фиксатор	1	шт
B-4	Провод пульсомера	1	шт	D-30	Втулка	1	шт
B-5	Винт M4x20L	2	шт	D-31	Болт M8*P1.25*16L	6	шт
B-6	Заглушка руля	2	шт	D-32	Шайба ф8xф19x2t	6	шт
C-1	Стойка консоли	1	шт	D-33	Пружина ф8.1*ф12.9*2.4Г	6	шт
C-2	Верхний кабель консоли	1	шт	D-34	Держатель бутылки	1	шт
C-3	Винт M5x14L	2	шт	D-35	Крышка поручней	1	шт
C-4	Винт M5xP0.8x20L	2	шт	D-36	Педали	1	набор
D-1	Основная рама	1	шт	D-37	Задняя крышка руля	1	шт
D-2	Винт	2	шт	D-38	Передняя крышка руля	1	шт
D-3	Фиксатор	1	шт	D-39	Адаптер	1	шт
D-4	Винт M4x50L	6	шт	D-40	Аккумулятор	5	шт
D-5	Винт M3*14	6	шт	D-41	Верхняя крышка аккумулятора	1	шт
D-6	Винт 3/16"	10	шт	D-42	Винт M5x16L	4	шт
D-7	Держатель сенсора	1	шт	D-43	Плата управления	1	шт
D-8	Винт M4x10L	1	шт	E-1	Стойка сиденья	1	шт
D-9	Сенсор	1	шт	E-2	Сиденья	1	шт
D-10	DC кабель	1	шт	E-3~E-10	Ползунок	1	набор
D-11	Ремень	1	шт	F-1~F-8	Колесико	1	набор
D-12	Шайба ф17.5xф25x0.3t	1	шт	G-1	Передняя опора	1	шт
D-13	Шайба ф17.5xф25x0.3t	1	шт	G-2	Регулировочная подушка для опоры	4	шт
D-14	Кольцо ф17	1	шт	G-3	Транспортировочное колесико	2	шт
D-15	Шайба ф17.5xф25x1t	1	шт	G-4	Гайка	2	шт
D-16	Втулка подшипника	2	шт	G-5	Втулка	2	шт
D-17	Левый шатун	1	шт	G-6	Кольцо ф8	2	шт
D-18	Правый шатун	1	шт	G-7	Заглушка опоры	4	шт
D-19	Передняя втулка стойки сиденья	1	шт	G-8	Винт 3/16"опоры	8	шт
D-20	Задняя втулка стойки сиденья	1	шт	H-1	Задняя опора	1	шт
D-21	Левая крышка шатуна	1	шт	I	Магнит	1	набор
D-22	Правая крышка шатуна	1	шт	J	Аксессуары	1	набор
D-23	Передняя крышка (левая)	1	шт	K-1~K-16	Маховик	1	набор
D-24	Передняя крышка (правая)	1	шт	L-1~L-13	Болты и гайки	1	набор
D-25	Верхняя крышка аккумулятора	1	шт				

Примечание: Обратите внимание, некоторые из комплектующих частей уже закреплены на оборудовании, а некоторые упакованы отдельно.

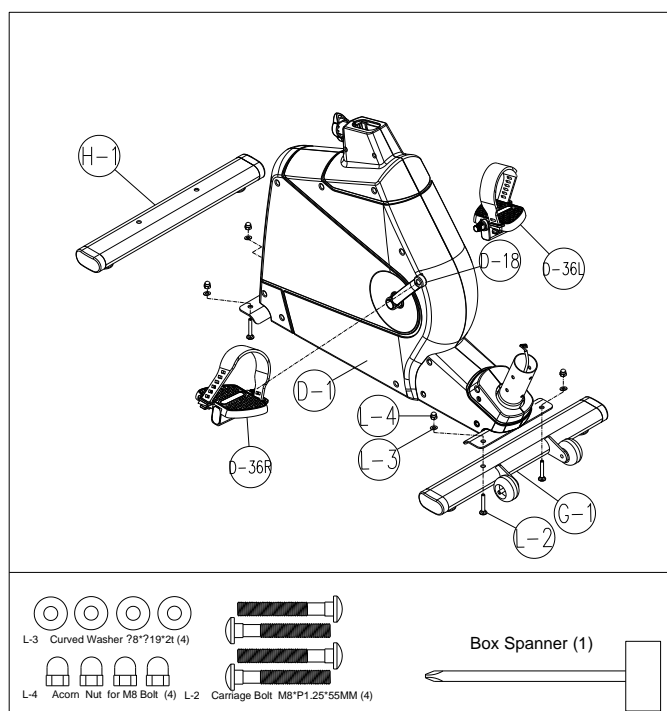
Перед сборкой убедитесь, что все комплектующие части на месте.

СБОРКА ТРЕНАЖЕРА

Внимательно ознакомьтесь с данным руководством перед использованием тренажера.

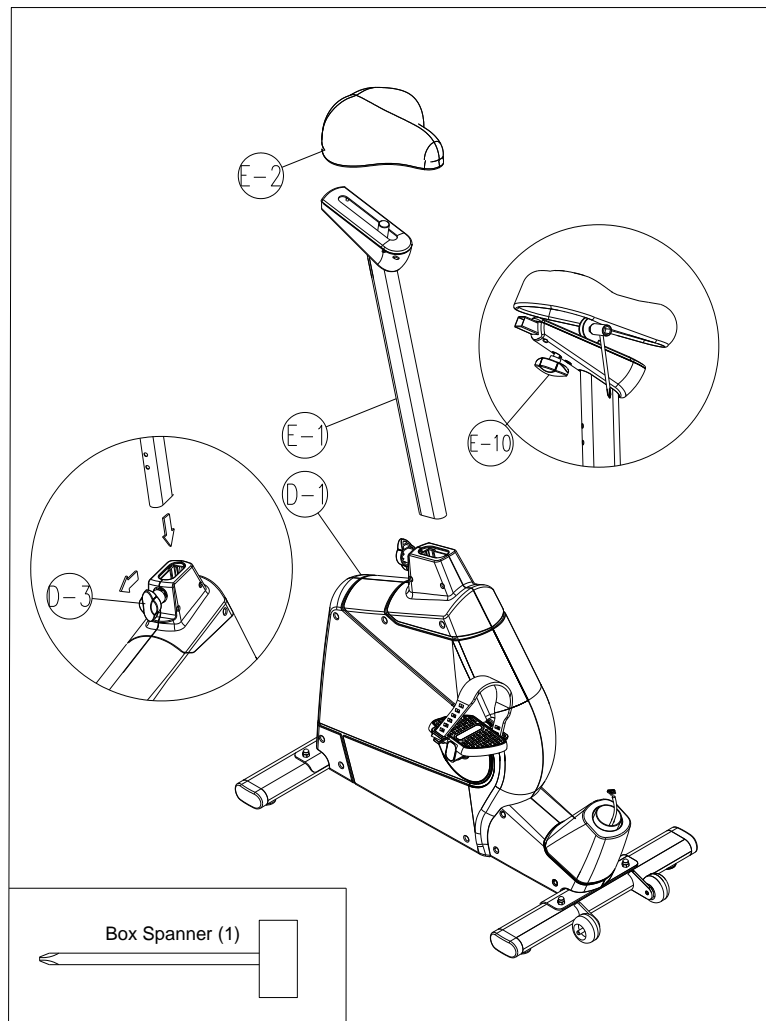
Шаг 1.

1. Закрепите переднюю опору (G-1) с помощью 2 шайб (L-3), 2 гаек (L-4) и 2 болтов (I-2).
2. Закрепите переднюю опору (H-1) с помощью 2 шайб (L-3), 2 гаек (L-4) и 2 болтов (L-2).
3. Закрепите ремешки на педалях.
4. Закрепите педали (D-36R/L) на шатунах (D-17/D-18)/



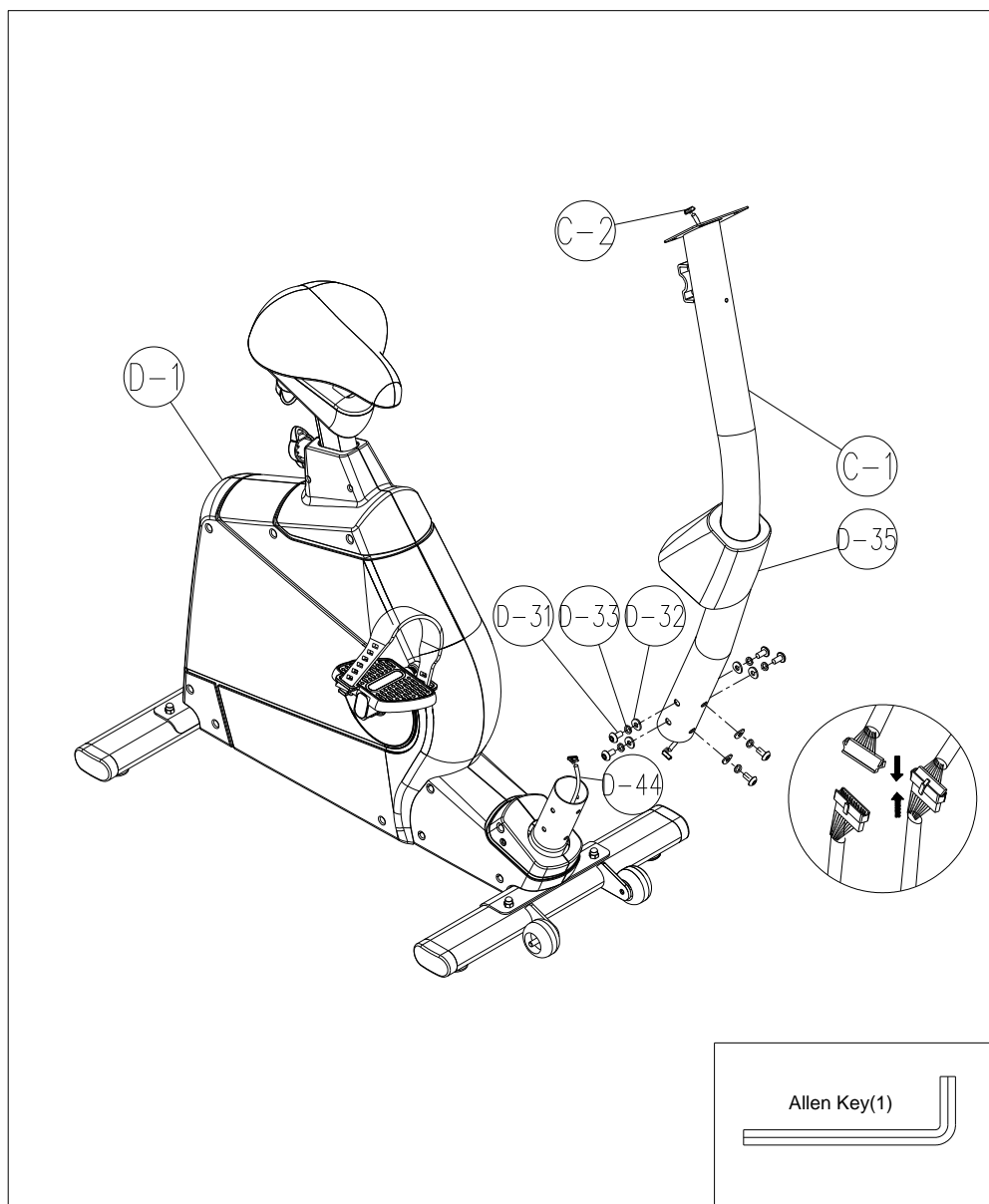
Шаг 2.

1. Закрепите сиденье (E-2) на стойке, зафиксируйте его положение фиксатором и шайбой.
2. Закрепите стойку сиденья (E-1) на основной раме. Затяните фиксатор (D-3)



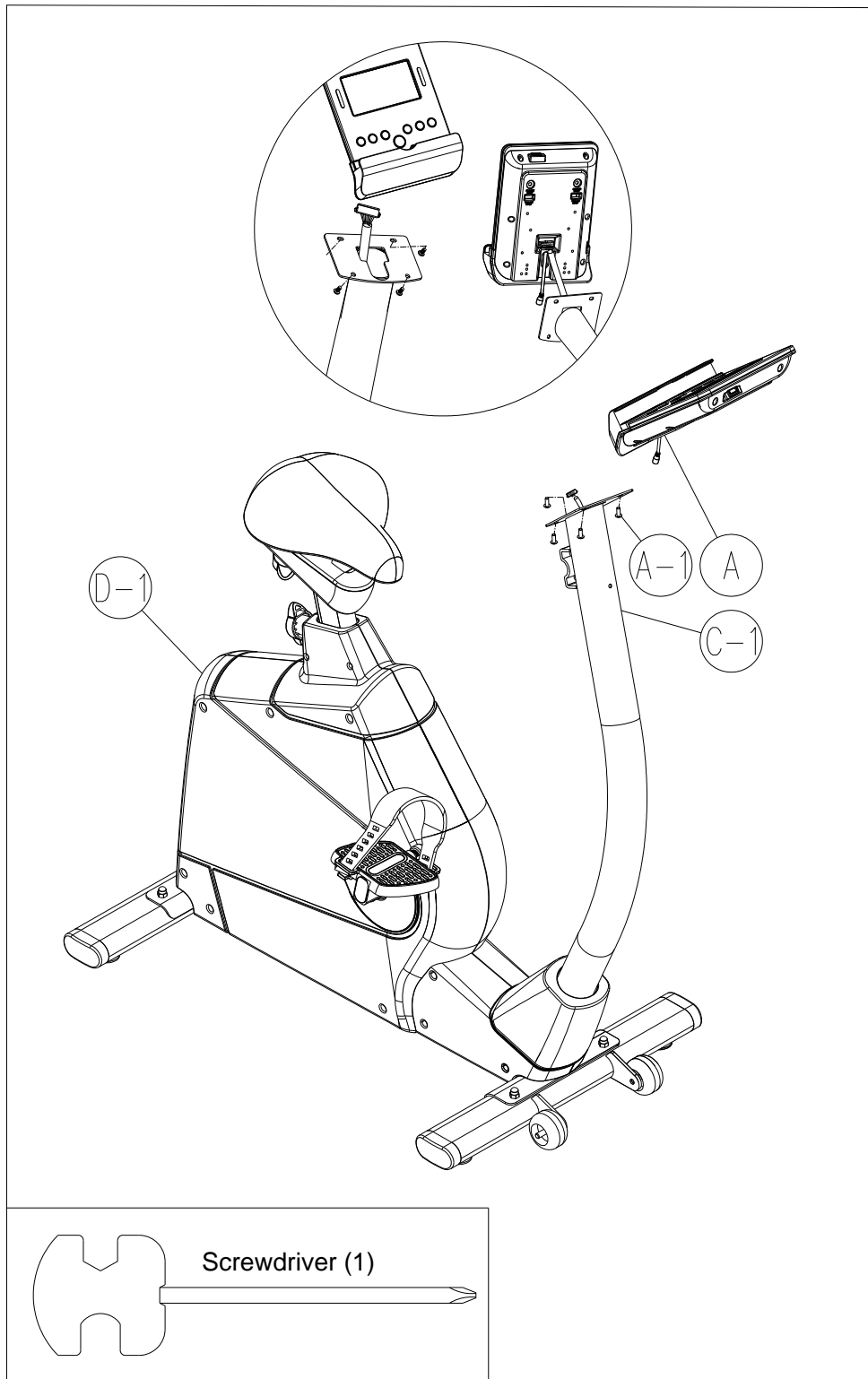
Шаг 3.

1. Снимите болт (D-31), шайбу (D-32.33) с основной рамы (D-1).
2. Придерживая стойку консоли, соедините нижний кабель (E) консоли и верхний (E-2).
3. Закрепите стойку на основной раме болтами (D-31), шайбами (D-32.33).



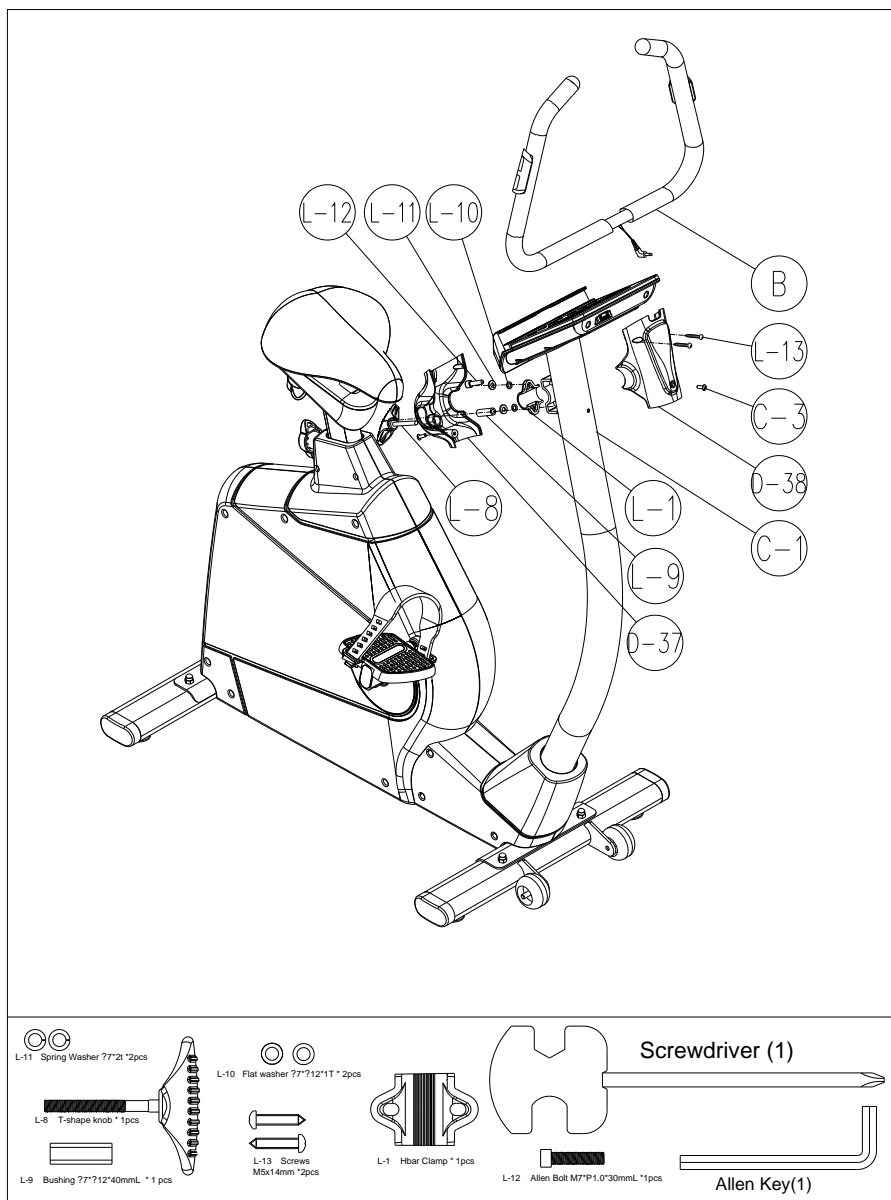
Шаг 4.

1. Подсоедините кабель консоли (C-2) к консоли (A). Закрепите консоль на держателе винтами (A-1).



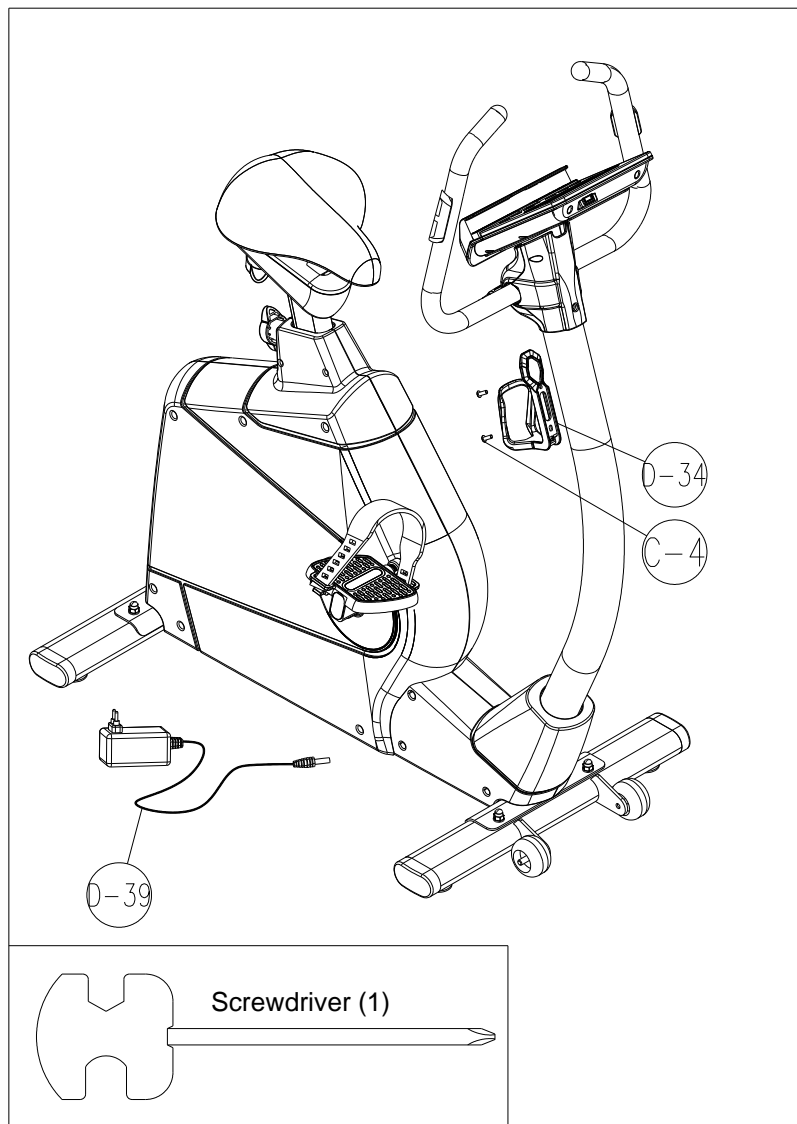
Шаг 5.

1. Подключите к консоли провод пульсомера (В-4), протянув его через стойку консоли.
2. Закрепите руль (В) на стойке (С-1), зафиксируйте шайбой (L-10, 11), болтом (L-12).
3. Закрепите пластиковый кожух руля (D-37) на руле, используя шайбы (L-10.11), втулку (L-9) и фиксатор (L-8).



Шаг 6.

1. Снимите винты, закрепленные на стойке, и зафиксируйте держатель для бутылки.



Шаг 7.

Подключите кабель консоли (С-3) и верхний провод пульсомера (С-4), затем закрепите консоль (А) на держателе винтами (А-1).

СБОРКА ЗАВЕРШЕНА!

РАБОТА С КОНСОЛЮ

ФУНКЦИОНАЛЬНЫЕ КЛАВИШИ:

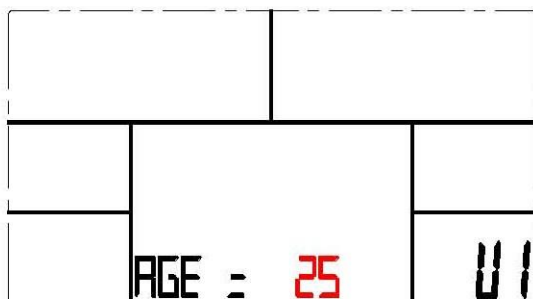
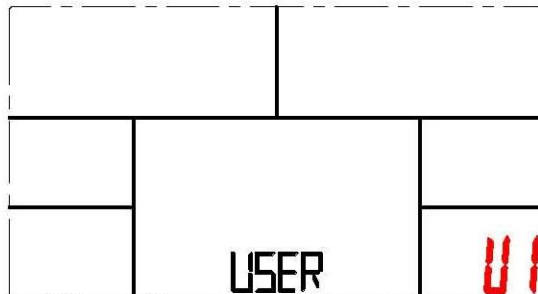
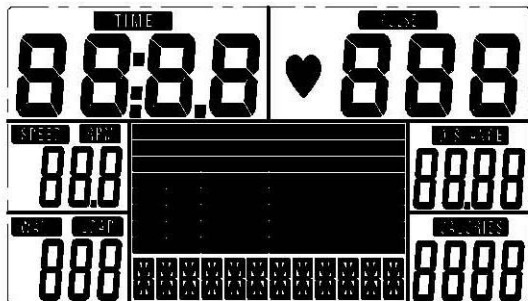
MODE (РЕЖИМ)	В режиме стоп клавиша подтверждает выбор параметра и переходу к программам.
RESET (ПЕРЕЗАГРУЗКА)	<ul style="list-style-type: none"> • В режиме стоп клавиша возвращает в главное меню. • Удержание кнопки в течение 2 секунд приведет к перезагрузке консоли.
START/STOP (СТАРТ/СТОП)	Клавиша начала или окончания тренировки.
RECOVERY (ВОССТАНОВ.)	Клавиша тестирования состояния сердечно-сосудистой системы.
UP/DOWN (ВВЕРХ)/(ВНИЗ)	<ul style="list-style-type: none"> • Клавиша выбора тренировочного режима или увеличения параметра. • Клавиша выбора тренировочного режима или уменьшения параметра. • Выбор настроек.
BODY FAT (ЖИРОАНАЛИЗ)	Клавиша активации жиросчитывателя (% жира и индекс массы тела).

ПАРАМЕТРЫ КОНСОЛИ:

TIME (ВРЕМЯ)	Диапазон отображения 0:00~99:99 ; Диапазон установки 0:00~99:00
DISTANCE (ДИСТАНЦИЯ)	Диапазон отображения 0.00~99.99 ; Диапазон установки 0.00~99.90
CALORIES (КАЛОРИИ)	Диапазон отображения 0~9999 ; Диапазон установки 0~9990
PULSE (ПУЛЬС)	Диапазон установки P-30~230 ; Диапазон установки P-30~230
SPEED (СКОРОСТЬ)	0.0~99.9
RPM (ОБ./МИН.)	0~999
WATTS (ВАТТЫ)	Мощность тренировки. Диапазон установки 0~350
MANUAL (РУЧНОЕ УПРАВЛЕНИЕ)	Ручное управление тренировкой
PROGRAM (ПРОГРАММЫ)	12 доступных программ
USER (ПОЛЬЗОВАТЕЛЬ)	Пользователь устанавливает уровень сложности тренировки
H.R.C. (ПУЛЬСОЗАВИСИМАЯ)	Целевой пульс
WATT (МОЩНОСТЬ)	Ватт-фиксированная программы

УПРАВЛЕНИЕ КОМПЬЮТЕРОМ

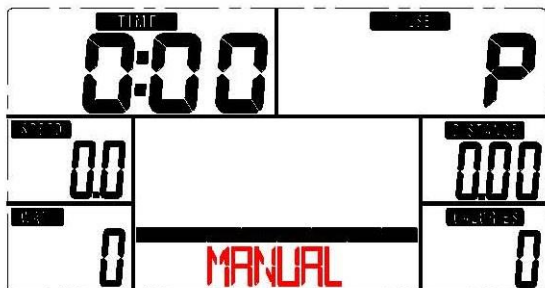
1. Подключите питание, компьютер просигнализирует об этом длинным звуковым сигналом. На экране дисплея в течение 2-ух секунд отобразятся все сегменты. Далее выберите профиль пользователя (U1-U4) и последовательно введите GENDER (ПОЛ), AGE (ВОЗРАСТ), HEIGHT (РОСТ) и WEIGHT (ВЕС).



MANUAL (РУЧНОЕ УПРАВЛЕНИЕ):

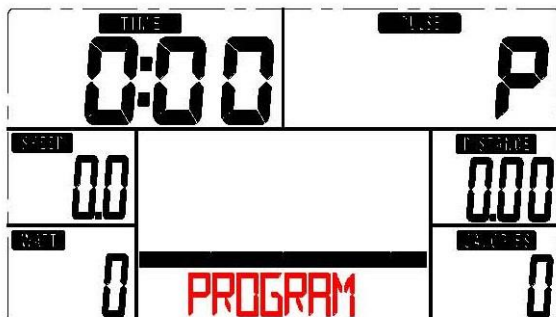
Нажмите кнопку START и начните тренировку в ручном режиме управления.

1. Используйте кнопки UP/DOWN для выбора программы, выберете MANUAL и нажмите кнопку MODE.
2. Используя кнопки UP/DOWN, установите TIME (ВРЕМЯ), DISTANCE (ДИСТАНЦИЮ), CALORIES (КАЛОРИИ) и PULSE (ПУЛЬС), нажмите кнопку MODE для подтверждения.
3. Нажмите START/STOP для начала тренировки, используйте кнопки UP/DOWN для изменения сложности тренировки.
4. Используйте START/STOP для приостановления тренировки (включение паузы), используйте RESET для вызврата в главное меню.



PROGRAM (ПРОГРАММЫ):

1. Используйте кнопки UP/DOWN для выбора программы, выберете MANUAL и нажмите кнопку MODE.
2. Перед началом тренировки в программных режимах пользователю нужно установить целевое (TIME) время тренировки, используя клавиши UP/DOWN
3. Нажмите START/STOP для начала тренировки, используйте кнопки UP/DOWN для изменения сложности тренировки.
4. Используйте START/STOP для приостановления тренировки (включение паузы), используйте RESET для вызврата в главное меню.



USER PROGRAM (ПОЛЬЗОВАТЕЛЬСКАЯ ПРОГРАММА):

1. Для создания собственной пользовательской тренировки войдите в пользовательскую программу USER PROGRAM, используя клавиши UP/DOWN, нажмите MODE для подтверждения.
2. Кнопками UP/DOWN установите уровень сложности каждого интервала (Всего интервалов 20), нажмите MODE для подтверждения.
3. Удержите кнопку MODE для завершения настроек.
4. Кнопками UP/DOWN установите время тренировки (TIME).
5. Нажмите START/STOP для начала тренировки, используйте кнопки UP/DOWN для изменения сложности тренировки.
6. Используйте START/STOP для приостановления тренировки (включение паузы), используйте RESET для вызврата в главное меню.

H.R.C. (ПУЛЬСОЗАВИСИМАЯ ПРОГРАММА):

Пульсозависимая программа состоит из 4-ех режимов: 55%, 75%, 90% от целевого сердечного ритма или максимальный (Target HR100%) сердечный ритм (По умолчанию 100%).

1. Выберете HRC PROGRAM, используя клавиши UP/DOWN, нажмите MODE для подтверждения.
2. Кнопками UP/DOWN выберете 55%, 75%,90% или TAG HR.
3. Кнопками UP/DOWN установите время тренировки (TIME).
4. Используйте START/STOP для приостановления тренировки (включение паузы), используйте RESET для вызврата в главное меню.



WATT (Ватт-фиксированная программа)

1. Выберите программу WATT, используя клавиши UP/DOWN, нажмите MODE для подтверждения
 2. Кнопками UP/DOWN установите мощность тренировки (WATT – по умолчанию 120).
 3. Кнопками UP/DOWN установите время тренировки (TIME).
4. Используйте START/STOP для приостановления тренировки (включение паузы), используйте RESET для вызова в главное меню.

RECOVERY (ВОССТАНОВЛЕНИЕ):

1. После проведения тренировки удерживайте датчики пульса и нажмите кнопку RECOVERY (ВОССТАНОВЛЕНИЕ).
2. Появится параметр TIME (ВРЕМЯ) с отсчетом времени по убыванию от 00:60 до 00:00, все остальные параметры будут остановлены.
3. Затем на мониторе появится оценка качества восстановления частоты пульса со значениями F1, F2... F6. F1 наилучший результат, F6 – наихудший. Тренируйтесь в дальнейшем для улучшения восстановления частоты пульса.
4. Нажмите клавишу RECOVERY (ВОССТАНОВЛЕНИЕ) еще раз для возврата в главное меню.

BODY FAT (ЖИРОАНАЛИЗАТОР):

1. В режиме остановки нажмите клавишу BODY FAT для начала расчета.
2. **Во время работы жиросенсора пользователю необходимо постоянно удерживать ладонями сенсорные датчики пульса.** На консоли будут отображены значения: BMI, FAT%*.
**BODY FAT (ЖИРОАНАЛИЗАТОР), а также BMI (ИНДЕКС МАССЫ ТЕЛА).*

<Таблица значений>

B.M.I. (Индекс Массы Тела)

	Низкий	Умеренный	Средний	Высокий
Уровень	<20	20-24	24.1-26.5	>26.5

BODY FAT (Жиросенсор)

	—	+	▲	◆
% Жира	Низкий	Умеренный	Средний	Высокий
Мужчина	<13%	13%-25.9%	26%-30%	>30%
Женщина	<23%	23%-35.9%	36%-40%	>40%

Если на консоли появилось сообщение:

1. E-1: Ладони не расположены на датчиках пульса.
2. E-2: Значения веса и роста пользователя сверх нормы. Допустимый ряд значений индекса массы тела в промежутке от 5 до 50.

ТЕХНИЧЕСКИЕ СПЕЦИФИКАЦИИ

Посадка	горизонтальная
Рама	особопрочная с двухслойной покраской "металлик" и лакировкой
Система нагружения	электромагнитная (генератор) magicFLOW™ PLUS GENERATOR
Кол-во уровней нагрузки	32 (10-350 Ватт)
Маховик	11 кг.
Педальный узел	трехкомпонентный
Сидение	эргономичное сеточное с поддержкой спины
Регулировка положения сидения	по горизонтали (20 положений) и диагонали (3 положения)
Регулировка положения руля	есть
Рукоятки	стандартные
Измерение пульса	сенсорные датчики, Polar™ / Oxygen™ совместимый приемник
Консоль	5.5 дюймовый (14 см.) цветной многофункциональный LCD дисплей
Показания консоли	профиль, время, дистанция, скорость, калории, обороты в мин., пульс, Ватты, фитнес-тест (Recovery), жиросанализатор (Body Fat), индекс массы тела (BMI)
Кол-во программ	19 (в т.ч. пульсозависимые)
Спецификации программ	ручной режим, холм, гора, пик, склон, ралли, кардио холмы, кардио подъем, кардио интервалы, "качели", сжигание жира, выносливость 1, выносливость 2, 1 Ватт-фиксированная, 1 пользовательская, 4 пульсозависимые
Статистика тренировок	нет
Мультимедиа	нет
Интеграция	нет
Интернет	нет
Язык(и) интерфейса	английский
Вентилятор	нет
Складывание	нет
Транспортировочные ролики	есть
Компенсаторы неровностей пола	есть
Размер в рабочем состоянии (Д*Ш*В)	168*65*123 см.
Вес нетто	55 кг.
Макс. вес пользователя	160 кг.
Питание	автономно от сети / сеть 220 Вольт (опционально)
Энергосбережение	есть
Гарантия	2 года
Производитель	Neotren GmbH, Германия
Страна изготовления	КНР

Производитель оставляет за собой право вносить изменения в конструкцию тренажера, не ухудшающие значительно его основные технические характеристики.

Все актуальные изменения в конструкции либо технических спецификациях изделия отражены на официальном сайте поставщика оборудования ООО «Неотрен» www.neotren.ru

Тренажер сертифицирован по Системе Сертификации Гост Р «Федеральным Агентством По Техническому Регулированию и Метрологии» (Ростест).

**Последняя версия Руководства пользователя доступна на сайте www.neotren.ru.*

ВНИМАНИЕ!

ТРЕНАЖЕР ПРЕДНАЗНАЧЕН ДЛЯ ДОМАШНЕГО ИСПОЛЬЗОВАНИЯ