



OXYGEN
FITNESS

PLASMA III LC HRC

БЕГОВАЯ ДОРОЖКА



РУКОВОДСТВО ПОЛЬЗОВАТЕЛЯ

Уважаемый покупатель!

Поздравляем с удачным приобретением! Вы приобрели современный тренажер, который, как мы надеемся, станет Вашим лучшим помощником. Он сочетает в себе передовые технологии и современный дизайн.

Постоянно используя этот тренажер, Вы сможете укрепить сердечно-сосудистую систему и приобрести хорошую физическую форму. Надеемся, что данная модель удовлетворит все Ваши требования.

Прежде чем приступить к использованию тренажера, внимательно изучите настоящее руководство и сохраните его для дальнейшего использования. В случае возникших дополнительных вопросов обратитесь к продавцу или дилеру, который проконсультирует Вас и поможет устранить возникшую проблему.

Обязательно сохраняйте инструкцию по эксплуатации, это поможет Вам по прошествии времени вспомнить о функциях тренажера и правилах его использования.

Если у Вас возникли какие-либо вопросы по эксплуатации данного тренажера, свяжитесь со службой технической поддержки или уполномоченным дилером, у которого Вы приобрели тренажер.

Внимание!

Перед тем как приступить к тренировкам настоятельно рекомендуем пройти полное медицинское обследование, особенно если у Вас есть наследственная предрасположенность к повышенному давлению или сердечно-сосудистым заболеваниям. Неправильное или чрезмерно интенсивное выполнение упражнений может повредить Вашему здоровью.

Транспортировка и эксплуатация тренажера

Тренажер должен транспортироваться только в заводской упаковке.

Заводская упаковка не должна быть нарушена.

При транспортировке тренажер должен быть надежно защищен от дождя, влаги, атмосферных осадков, механических перегрузок.

Хранение тренажера:

Тренажер рекомендуется хранить и использовать только в сухих отапливаемых помещениях со следующими значениями:

1. температура + 10 - + 35 С
2. влажность 50 -75%
3. Если Ваш тренажер хранился при низкой температуре или в условиях высокой влажности (имеет следы конденсации влаги), необходимо перед эксплуатацией выдержать его в нормальных условиях не менее 2 – 4 часов и только после этого можно приступить к эксплуатации.

Перед тем как начать тренировку:

Перед первым занятием проверьте, правильно ли была проведена сборка тренажера. Ознакомьтесь со всеми функциями и настройками тренажера и проводите тренировки в строгом соответствии с инструкцией по эксплуатации. Перед началом тренировки убедитесь, что все защитные элементы надежно установлены и

закреплены, проверьте надежность механических и электрических соединений. Установите тренажер на ровную нескользящую поверхность, оставляя с каждой стороны по 0,5 м. свободного пространства. Для снижения шума и вибраций рекомендуется использовать специальные резиновые коврики.

Рекомендации по сборке:

Перед сборкой тренажера тщательно изучите ее последовательность и выполняйте все рекомендации. Используйте для сборки приложенный или рекомендуемый инструмент. Убедитесь, что в наличии имеются все детали и они не повреждены. Не прикладывайте чрезмерных усилий к инструменту во избежание травм и повреждения элементов конструкции тренажера. Сначала соберите все компоненты, неплотно закрепив гайки и болты, и, убедившись, что конструкция собрана правильно, окончательно затяните их.

Рекомендации по уходу:

Перед любым обслуживанием обязательно отключайте тренажер от электрической сети. К обслуживанию можно приступать примерно через минуту после полного обесточивания внутренних электрических цепей тренажера. Не применяйте абразивные препараты и агрессивные жидкости для чистки рабочих поверхностей тренажера – такие как ацетон, бензин, уайт-спириты, бензол и их производные во избежание повреждения лакокрасочных покрытий и пластиковых деталей. Для ухода рекомендуется применять слегка смоченную нейтральным раствором моющей жидкости ткань с последующей протиркой сухой тканью.

МЕРЫ ПРЕДОСТОРОЖНОСТИ

Соблюдайте все меры предосторожности, принятые при работе с электрическим оборудованием. Тренажер должен использоваться только по назначению, то есть для физических тренировок взрослых людей. Любое другое использование тренажера запрещено и может быть опасно. Продавец не несет ответственности за любые травмы или повреждения, вызванные неправильным использованием тренажера. Тренажер предназначен для использования взрослыми людьми, конструкция и установленные нагрузки рассчитаны на взрослых людей, поэтому эксплуатация несовершеннолетними детьми не допускается. Дети и домашние животные не должны приближаться к работающему тренажеру ближе, чем на 3 м.

В ЦЕЛЯХ ВАШЕЙ БЕЗОПАСНОСТИ РЕКОМЕНДУЕМ СОБЛЮДАТЬ СЛЕДУЮЩИЕ ПРАВИЛА:

- При регулярной эксплуатации проверяйте затяжку резьбовых соединений каждые 1-2 месяца;
- Не допускайте попадания внутрь тренажера посторонних предметов и жидкостей;
- Никогда не эксплуатируйте тренажер с явными дефектами – открученными элементами крепления, незакрепленными узлами, с нехарактерными посторонними шумами и т.д. Это может привести к травмам или уменьшению срока службы тренажера;
- Для осмотра и устранения возникших дефектов обратитесь в авторизованный сервисный центр или к уполномоченному дилеру, у которого Вы приобрели данный тренажер;

- Для ремонта необходимо использовать только оригинальные запасные части;
- Не допускается какое-либо изменение конструкции или узлов и деталей тренажера – это может привести к серьезным травмам и потере здоровья;
- Вес пользователя не должен превышать максимально заявленный;
- Не стойте на беговом полотне при запуске дорожки;
- Скорость движения бегового полотна может быть достаточно высокой. Во избежание резких рывков полотна увеличивайте скорость осторожно;
- Не подставляйте руки под движущиеся части тренажера;
- Не оставляйте включенную дорожку без присмотра. Если вы не используете тренажер, извлеките из него ключ безопасности и переведите тумблер включения/выключения в положение «OFF»;
- При складывании и перемещении тренажера убедитесь в срабатывании фиксирующего механизма (см. инструкции по складыванию). Не снимайте кожух двигателя, если только вы не получили соответствующие инструкции от представителя сервисного центра. Обслуживание тренажера, за исключением процедур, описанных в данном руководстве, должно производиться только сотрудниками сервисного центра;
- Не ставьте какие-либо предметы на поручни, компьютерную консоль или беговое полотно;
- Сборку и эксплуатацию тренажера следует осуществлять на твердой, ровной поверхности. Свободное пространство вокруг беговой дорожки должно составлять не менее 1,2 м.;
- Прежде чем приступить к тренировке, вставьте ключ безопасности в гнездо на консоли и закрепите зажим ключа безопасности на одежде. В случае возникновения ситуации, когда требуется быстро выключить тренажер, потяните за шнур, чтобы ключ безопасности выскочил из гнезда. Для возобновления работы беговой дорожки вставьте ключ безопасности обратно в гнездо;
- Вынимайте ключ безопасности и храните его в надежном и недоступном для детей месте, если тренажер не используется;
- Во время занятий используйте соответствующую одежду и обувь. Не надевайте свободную одежду или обувь с кожаными подошвами или каблуками. Если у вас длинные волосы, соберите их в хвост или пучок на затылке;
- Остерегайтесь попадания частей одежды или полотенца на поверхность движущегося бегового полотна. При застревании ткани полотно тренажера не остановится мгновенно. В этом случае необходимо сразу же выключить тренажер вручную;
- Будьте осторожны при подъеме на тренажер или спуске с него. По возможности используйте поручни. Вставайте на беговое полотно, только когда оно движется с малой скоростью. Не пытайтесь сойти с тренажера до полной остановки бегового полотна;
- При подъеме на тренажер или спуске с него вставайте на направляющие слева и справа от бегового полотна перед тем, как запустить (в начале тренировки) или остановить его (в конце тренировки);
- Не пытайтесь развернуться на тренажере, если беговое полотно находится в движении. Заниматься на тренажере, находясь спиной к консоли, запрещено;
- Не включайте беговую дорожку, если кто-то находится на беговом полотне;
- Не раскачивайте дорожку и не пытайтесь встать на поручни или консоль;
- Не подвергайте себя чрезмерным нагрузкам во время тренировок. Если вы почувствовали боль или

недомогание, немедленно прекратите занятия и обратитесь за консультацией к врачу;

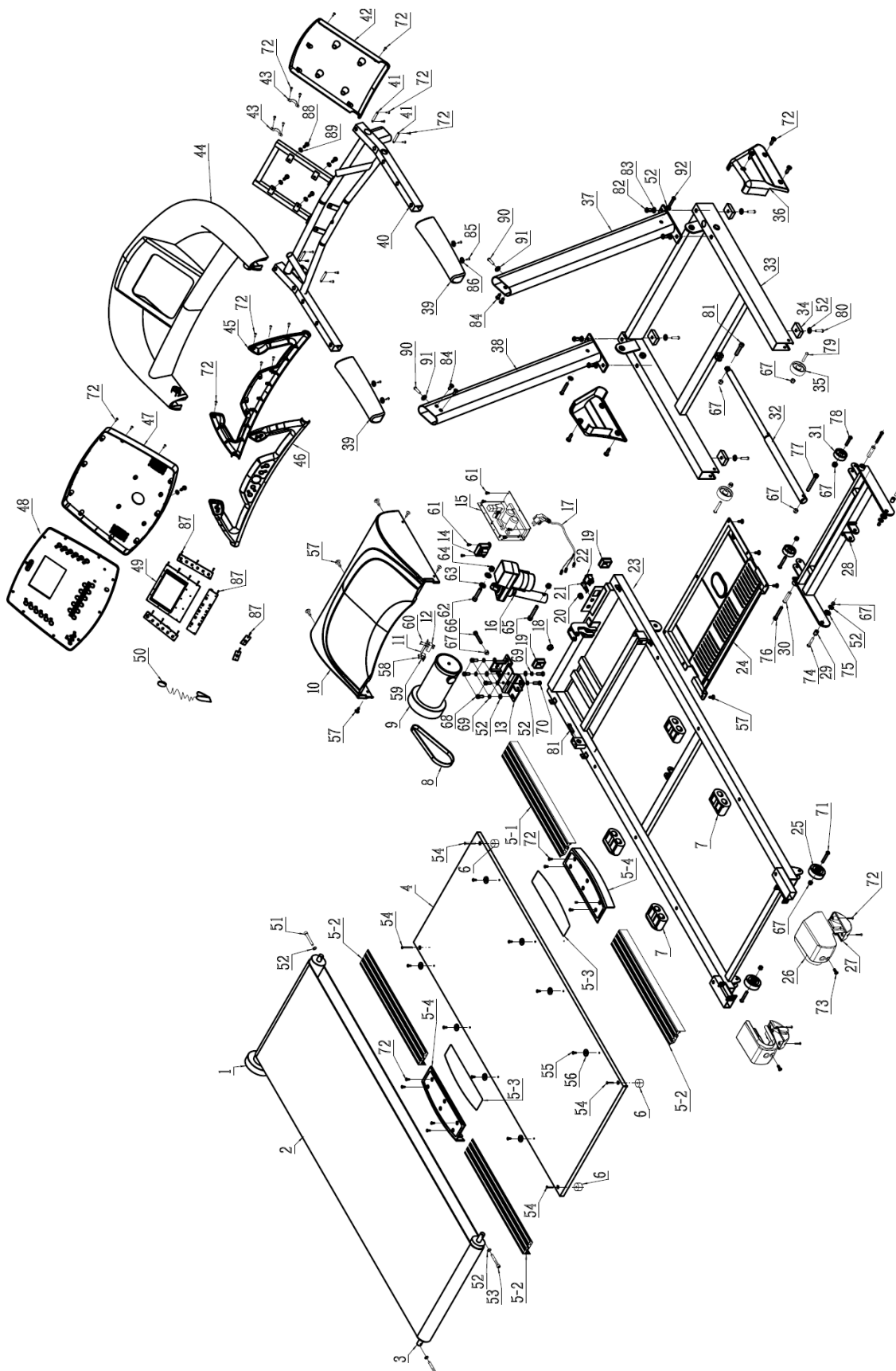
- Шнур питания не подлежит замене, в случае его повреждения тренажер не может использоваться.

Электробезопасность:

Беговая дорожка должна подключаться только к заземленной розетке. Это снижает риск удара током при поломке или сбое тренажера. Тренажер снабжен шнуром с жилой для заземления и вилкой с ножкой заземления. Вставьте вилку в соответствующую питающую розетку, установленную и заземленную с соблюдением действующих нормативов. Перед каждым использованием осмотрите электрический соединительный шнур на предмет отсутствия его повреждений.

Неправильное подключение может стать причиной удара током. Если у вас возникли сомнения в правильности заземления, обратитесь к электрику или представителю сервисной службы. Не меняйте вилку тренажера. Если комплектуемая вилка не подходит к вашей розетке, обратитесь к электрику и установите нужную розетку. Не применяйте дополнительные электрические удлинители, переходные адаптеры между электрической сетью и тренажером. Это может нарушить работу системы УЗО и увеличить риск поражения электрическим током, а также явиться обоснованным отказом в гарантийном обслуживании. Не прячьте шнур питания под ковер и не ставьте на него предметы, способные пережать или повредить его. Не допускайте, чтобы шнур питания касался нагретых поверхностей. В случае скачка напряжения беговая дорожка автоматически отключится. Если вам нужно отключить тренажер, переведите тумблер включения/выключения в положение «OFF», а затем нажмите кнопку перезагрузки. После этого беговая дорожка будет работать нормально.

ТРЕНАЖЕР В РАЗОБРАННОМ ВИДЕ



КОМПЛЕКТУЮЩИЕ

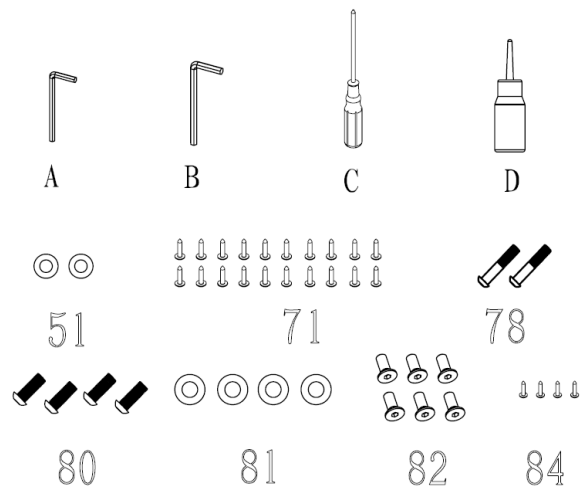
№	Описание	Кол-во	№	Описание	Кол-во
1	Передний ролик с маховиком	1	46	Верхняя крышка руля	1
2	Беговое полотно	1	47	Нижняя крышка консоли	1
3	Задний ролик	1	48	Передняя крышка консоли	1
4	Дека	1	49	Плата управления консолью	1
5/1	Передняя направляющая	2	50	Ключ безопасности	1
5/2	Задняя направляющая	2	51	M8*50 Болт	1
5/3	Антискользящий коврик	2	52	Ф8 Шайба	17
5/4	Опора	2	53	M8*85 Болт	2
6	Прокладка деки	4	54	M8*65 Болт	4
7	Прокладка	2	55	ST4.2*15 Винт	8
8	Ремень мотора	1	56	Прокладка	8
9	Мотор	1	57	ST4.5*16 Винт	14
10	Крышка мотора	1	58	5/32 Болт	2
11	Рама сенсора	1	59	5/32 Шайба	2
12	Датчик скорости	1	60	ST2.9*6 Винт	2
13	Рама мотора	1	61	ST4.2*10 Винт	8
14	Трансформатор	1	62	M10*50 Болт	1
15	Плата мотора	1	63	Ф13 Шайба	2
16	Двигатель угла мотора	1	64	M10 Гайка	2
17	Шнур питания	1	65	M10*60 Болт	1
18	Втулка мотора	1	66	M8*40 Болт	1
19	Втулка	2	67	M8 Гайка	11
20	Прокладка	1	68	M8*20 Болт	4
21	Предохранитель	1	69	Ф8 Шайба	6
22	Кнопка питания	1	70	M8*12 Болт	2
23	Платформа	1	71	M8*40 Болт	2
24	Фиксатор	1	72	ST4.2*15 Винт	61
25	Колесико	2	73	ST4.2*20 Винт	2
26	Заглушка	2	74	M8*25 Болт	2
27	Крышка колесика	2	75	Ф16 Шайба	2
28	Рама наклона	1	76	M8*60 Болт	2
29	Втулка	2	77	M8*45 Болт	1
30	Крышка	2	78	M8*45 Болт	2

31	Ø50 Колёсико	2	79	M8*50 Болт	2
32	Амортизатор	1	80	M8*20 Болт	4
33	Основная рама	1	81	M8*30 Болт	2
34	Прокладка	4	82	M10*20 Болт	4
35	Транспортировочное колесико	2	83	Ф10 Шайба	4
36	Крышка стойки	2	84	M8*15 Болт	4
37	Правая стойка	1	85	ST4.2*25 Винт	4
38	Левая стойка	1	86	Ф6 Шайба	4
39	Руль	2	87	ST2.0*6 Винт	38
40	Рама консоли	1	88	M5*15 Болт	4
41	Пластина руля	4	89	Ф6 Шайба	4
42	Фиксатор	1	90	M8*30 Болт	2
43	Фиксирующая пластина рамы	2	91	Ф8 Шайба	2
44	Крышка консоли	1	92	M8*55Болт	2
45	Нижняя крышка руля	1			

ТАБЛИЦА КРЕПЕЖА

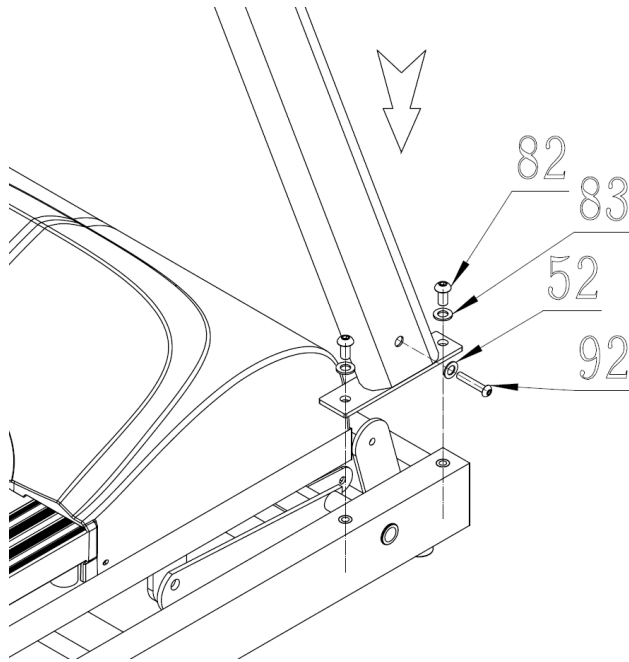
Для удобства сборки крепеж пронумерован. Данная таблица поможет вам не перепутать похожие детали и виды крепежа.

№.	ОПИСАНИЕ	Кол-во
52	Шайба Ф8	2
72	Винт ST4.2	6
82	Болт М10*20	4
83	Шайба Ф10	4
84	Болт М8*15	4
88	Болт М5*15	4
89	Шайба Ф6	4
90	Болт М8*30	2
91	Шайба Ф8	2
92	Болт М8*55	2
А	Ключ 5 мм	1
В	Ключ 6 мм	1
С	Отвертка	1
Д	Силиконовая смазка	1



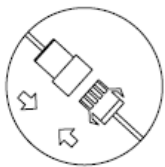
ИНСТРУКЦИЯ ПО СБОРКЕ

ВНИМАНИЕ! Перед затягиванием крепежа проверьте комплектность.



ШАГ 1:

Подсоедините контрольный провод. Зафиксируйте стойки на основной раме, используя болт М10*20 (82), Ф10 шайбу (83), а также болт М8*55 (92).



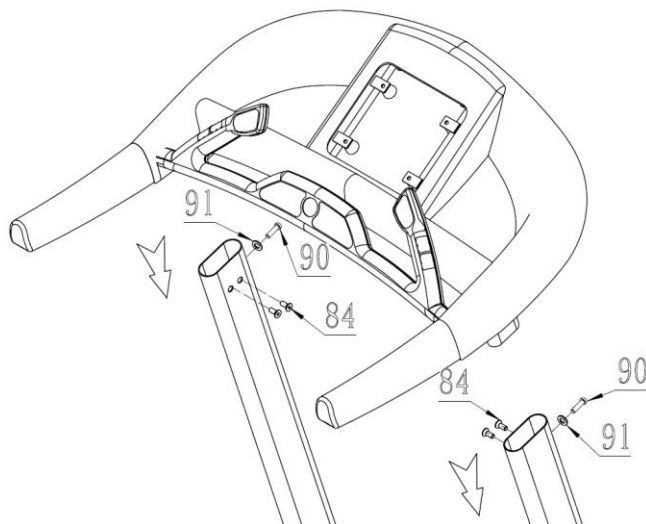
Убедитесь, что фиксатор надежно закреплен.



Фиксатор

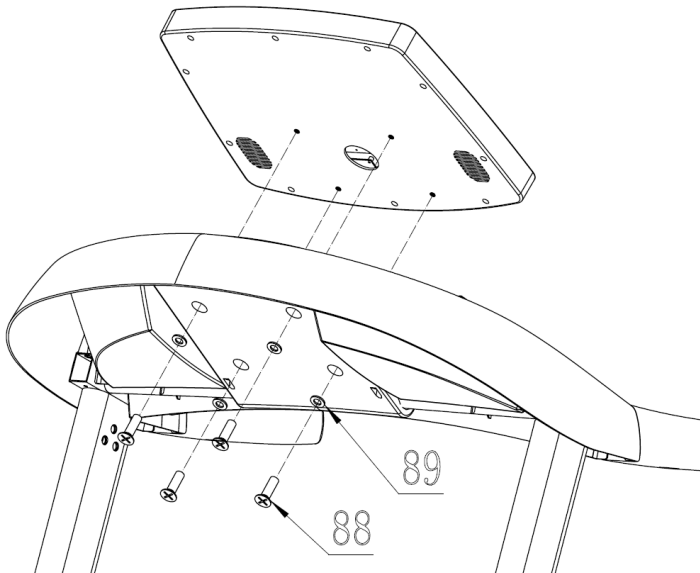
ШАГ 2:

Закрепите консоль на стойках с помощью болтов М8*15 (84), М8*30 (90) и шайб Ф8 (91).



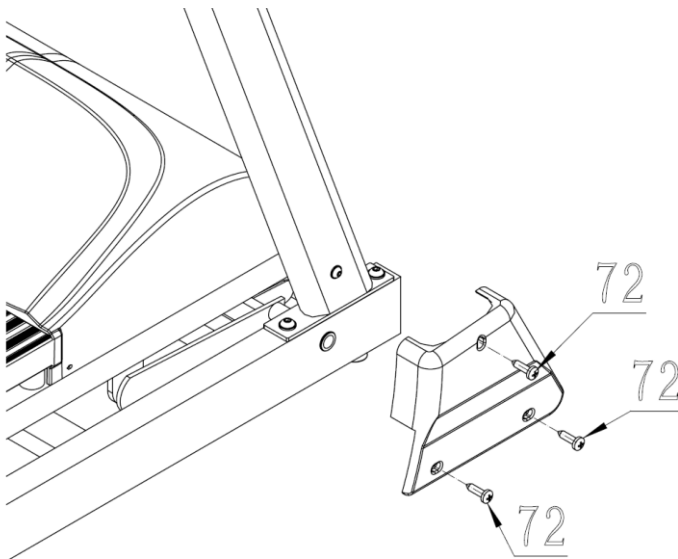
ШАГ 3:

Зафиксируйте защитный кожух на стойках, используйте болты М5*15 (88) и шайбы Ф6.



ШАГ 4:

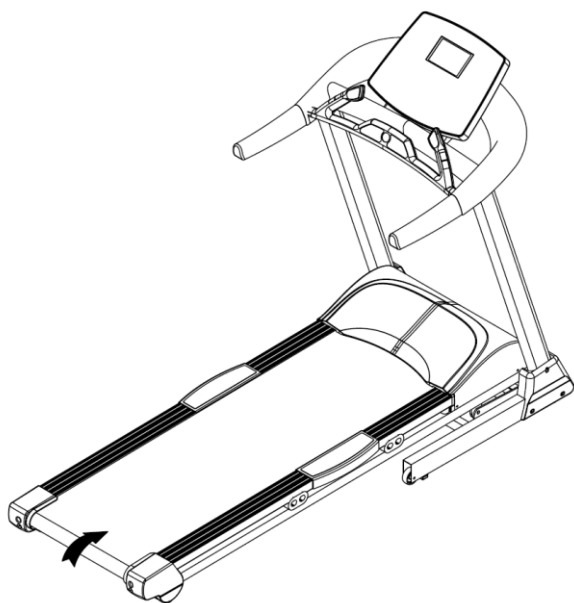
Закрепите крышки стоек винтами ST4.2*15 (72).



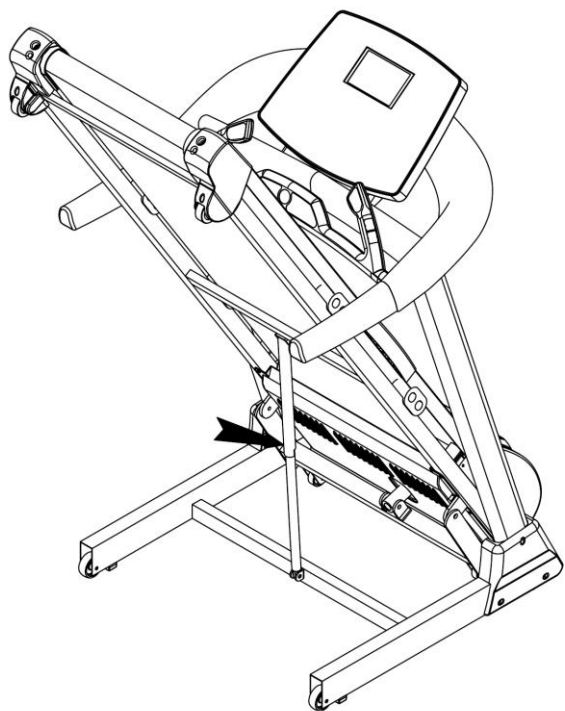
ШАГ 5:

Для того чтобы разложить беговую дорожку нажмите на амортизатор, как показано на рисунке.

Придерживайте беговое полотно за его крайнюю часть.



Для того чтобы сложить беговую дорожку, поднимите беговое полотно вверх.



УПРАВЛЕНИЕ КОНСОЛЬЮ



❖ СТАРТ/СТОП (START/STOP)

➤ Нажатие этой клавиши приведет к старту или паузе во время тренировки. Удержание клавиши в течение 2-ух секунд приведет к окончанию тренировки. Скорость снизится до 0 км./ч.

❖ РЕЖИМ (MODE):

➤ В положении стоп клавиша РЕЖИМ (MODE) активна, в положении паузы – неактивна.

❖ Выводит на окна дисплея такие параметры как: Рабочий режим → TIME MODE (Время) → DISTANCE MODE (Расстояние) → CALORIES MODE (Калории) → HRC65% → HRC85% → USER1 → USER2 → USER3 → USER4

❖ **ПРОГРАММЫ (PROGRAM):** Выбор программы P1-P24

❖ СКОРОСТЬ+ (SPEED+):

➤ Во время движения каждое нажатие этой клавиши приведет к увеличению скорости на 0.1 км./ч. При удержании клавиши увеличение скорости произойдет быстрее.

➤ В положении стоп также можно увеличивать это значение. При удержании клавиши увеличение скорости произойдет быстрее.

❖ СКОРОСТЬ- (SPEED-):

➤ Во время движения каждое нажатие этой клавиши приведет к уменьшению скорости на 0.1 км./ч. При

удержании клавиши уменьшение скорости произойдет быстрее.

- В положении стоп также можно уменьшать это значение. При удержании клавиши уменьшение скорости произойдет быстрее.
- ✧ **Ввод (Enter):** кнопка подтверждения для Жироанализатора и режима Пользователь, HRC.
 - ✧ **НАКЛОН+ (INCLINE+):**
 - Во время движения каждое нажатие клавиши означает увеличение наклона на 1%.
 - В режиме ожидания используйте кнопку для выбора уровня (Level) программ.
 - ✧ **НАКЛОН- (INCLINE-):**
 - Во время движения каждое нажатие клавиши означает уменьшение наклона на 1%.
 - В режиме ожидания используйте кнопку для выбора уровня (Level) программ.
 - ✧ **Кнопки быстрого изменения скорости:** 3 км, 5км, 8км, 11 км, 14 км, 18 км.
 - ✧ **Кнопки быстрого изменения угла наклона:** 3%, 6%, 9%, 12%, 15%, 18%.
 - ✧ **Аудио вкл/выкл.**
 - ✧ **Жироанализатор (BODY FAT)**

ФУНКЦИИ УПРАВЛЕНИЯ

✧ ТРЕНИРОВКА

- Режим ожидания. Нажмите кнопку Start, чтобы начать тренировку (на экране будет обратный отсчет 3,2,1).
- Окна дисплея:
 - TIME (Время)
 - CALORIES (Калории)
 - PULSE (Пульс)
 - INCLINE (Угол наклона)
 - DISTANCE (Расстояние)
 - SPEED (Скорость)
 - PROG (Программы)
- Режим тренировки:
 - Нажмите кнопку SPEED+/SPEED- и установите скорость 0.8~20.0 км/ч.
 - Нажмите кнопку INCLINE+/- и установите угол наклона +/- (0-20%).
 - Нажмите кнопку START и начинайте тренировку (через 3 секунды после нажатия).
 - Удержите кнопку STOP 2 секунды, чтобы завершить тренировку. Удержание кнопки более 2 секунд поставит тренировку на паузу.

✧ РЕЖИМ ОБРАТНОГО ОТСЧЕТА

- Режим ожидания Порядок переключения программ, используйте MODE для выбора: TIME MODE (Время)→ DISTANCE MODE (Расстояние)→ CALORIES MODE (Калории)→ HRC65%-HRC85% → USER1 → USER2 → USER3 → USER4. Каждая будет мигать некоторое время на дисплее

➤ **ПРОГРАММЫ (PROGRAM):** Выбор программы P1-P24

➤ Окна дисплея:

- TIME (Время). По умолчанию 30 минут. Кнопками SPEED+/SPEED- установите целевое время - 00:00-99:00 мин. Нажмите START для начала тренировки.
- DISTANCE (Расстояние). По умолчанию 5 км. Кнопками SPEED+/SPEED- установите целевое расстояние - 1,0-99.9 км. Нажмите START для начала тренировки.
- CALORIES (Калории). По умолчанию 100 ккал. Кнопками SPEED+/SPEED- установите целевое количество калорий - 100-999.0 ккал. Нажмите START для начала тренировки.

❖ **Режим тренировки:**

- Нажмите кнопку SPEED+/SPEED- и установите скорость 0.8~20.0 км/ч. Нажмите Enter для подтверждения.
- Нажмите кнопку INCLINE+/- и установите угол наклона +/- (0-20%).
- Нажмите кнопку START и начинайте тренировку (через 3 секунды после нажатия).
- Удержите кнопку STOP 2 секунды, чтобы завершить тренировку. Удержание кнопки более 2 секунд поставит тренировку на паузу.

❖ **ПРЕДУСТАНОВЛЕННЫЕ ПРОГРАММЫ PROG 1 - 24**

- ❖ Последовательно нажимайте клавишу MODE до появления первой программы P 1. Всего доступно 24 предустановленные программы P1 – P24 (профили режимов представлены ниже), переключение между ними происходит путем нажатия клавиши MODE. В рамках каждой из этих программ можно задать время тренировки, значения которого меняются клавишами SPEED+/SPEED- с последующим подтверждением клавишей ENTER. Для начала тренировки нажмите клавишу START/STOP. Продолжительность программы по умолчанию – 30 минут, диапазон значений составляет 10:00-99:00 мин. Поставить тренировку на паузу можно нажатием клавиши START/STOP, удержание этой клавиши более 2-ух секунд приведет к завершению тренировки.

Настройки программ:

- Кнопками SPEED+/SPEED- отрегулируйте скорость 0,8-20 км/ч. Нажмите Enter для подтверждения.
- Кнопкой INCLINE+/- установите необходимый угол наклона 0-20%.
- Нажмите START для начала тренировки.

PLASMA III LC HRC		
Холм	Hill	P1
Гора	Peak	P2
"Качели" 1	Rolling 1	P3
"Качели" 2	Rolling 2	P4
Фартлек	Fartlek	P5
Интервалы 1	Intervals 1	P6

Интервалы 2	Intervals 2	P7
Выносливость	Endurance	P8
Энергетик	Energetic Run	P9
Аэробная	Aerobic	P10
Подъем	Hill Run	P11
Сжигание жира 1	Fat Burn 1	P12
Сжигание жира 2	Fat Burn 2	P13
Сжигание жира 3	Fat Burn 3	P14
Двойная вершина	Twin Peaks	P15
Лощина	Hollow	P16
Склон	Slope	P17
Снижение веса 1	Weight Loss 1	P18
Снижение веса 2	Weight Loss 2	P19
Спуск	Ramp	P20
Заминка	Cool Down	P21
Финишер	Goal	P22
Пересеченная местность	Cross-country	P23
Долина	Valley	P24

ПОЛЬЗОВАТЕЛЬСКОЕ ПРОГРАММЫ (Пользователь 1-4/User 1-4)

- Последовательно нажимайте клавишу MODE до появления первой программы USER 1. Всего программ - 4: USER1, USER2, USER3 и USER4. Выберите одну из указанных программ, подтвердите выбор нажатием ENTER.
- Время по умолчанию – 30 минут.
 - Кнопками SPEED+/SPEED- отрегулируйте время 10:00-99:00 мин.
 - Используйте кнопку ENTER в для подтверждения.
 - Нажмите кнопку START и начинайте тренировку (через 3 секунды после нажатия).

ПУЛЬСОЗАВИСИМЫЕ ПРОГРАММЫ (HRC65%-HRC85%)

Последовательно нажимайте клавишу MODE до появления программы HRC65% либо HRC85%.

- Установите возраст пользователя кнопками SPEED+/SPEED- 10-99 лет.
- Установите целевое значение пульса 60-200 уд/мин.
- Нажмите кнопку START и начинайте тренировку (через 3 секунды после нажатия).

ПОКАЗАНИЯ ДИСПЛЕЯ

	Значения в стандартном	Диапазон значений режимов	Крайние значения диапазона

	режиме		
ВРЕМЯ (мм:сс)	0:00	10:00~99:00	0:00~99:59
СКОРОСТЬ (км/ч)	0.0	-	0,8~20,0
ДИСТАНЦИЯ (км)	0.0	1,0~99,9	0.0~99,9
ПУЛЬС (уд/мин)	НР	-	40~250
КАЛОРИИ (ед)	0	100~999	0~999
НАКЛОН (%)	0	-	0~15
ВОЗРАСТ (AGE)	25	10-99	
ПОЛ (SEX)	MALE (МУЖ.)	FEMALE (ЖЕН.)/MALE(МУЖ.)	FEMALE (ЖЕН.)/MALE(МУЖ.)
РОСТ (HEIGHT)	170	100-200	100-200
WEIGHT (ВЕС)	70	20-200	20-200

ПРОГРАММЫ

SPD – скорость

INC – угол наклона

	RAMP1		MOUNTAN1		ROLLING1		ROLLING2		INTERVAL1		INTERVAL2	
	P1		P2		P3		P4		P5		P6	
	SPD	INC	SPD	INC	SPD	INC	SPD	INC	SPD	INC	SPD	INC
1	2	1	2	7	3	2	1	2	1	2	1	2
2	3	1	2	7	3	2	5	2	1	3	1	2
3	3	1	4	6	3	3	9	3	5	4	9	3
4	4	2	4	6	5	4	1	3	5	5	9	3
5	4	2	6	5	7	5	5	2	1	3	9	2
6	5	2	6	5	9	6	9	2	1	4	1	2
7	5	3	8	4	11	6	1	3	9	5	1	3
8	6	3	8	4	9	5	5	3	9	6	9	3
9	6	3	8	3	7	4	9	2	1	4	9	2
10	7	3	10	3	5	3	1	2	1	5	9	2
11	7	4	10	2	3	2	5	3	5	6	1	3
12	8	4	10	2	5	3	9	3	5	7	1	3
13	8	4	12	3	7	4	1	2	1	5	9	4
14	9	5	12	3	9	5	5	2	1	6	9	4
15	9	5	12	4	11	6	9	3	9	7	9	5
16	8	5	12	4	9	6	1	3	9	8	1	5
17	8	5	12	3	7	5	5	2	1	7	1	6
18	7	4	10	3	5	4	9	2	1	6	9	6

19	7	4	10	2	3	3	1	3	5	5	9	7
20	6	4	10	2	5	2	5	3	5	4	9	7
21	6	3	8	3	7	3	9	2	1	6	1	6
22	5	3	8	3	9	4	1	2	1	5	1	6
23	5	3	8	4	11	5	5	3	9	4	9	5
24	4	3	6	4	9	6	9	3	9	3	9	5
25	4	2	6	3	7	6	1	2	1	5	9	4
26	3	2	6	3	5	5	5	2	1	4	1	4
27	3	2	4	2	3	4	9	3	5	3	1	3
28	2	1	4	2	3	3	1	3	5	2	9	3
29	2	1	2	1	3	2	5	2	1	1	9	3
30	2	1	2	1	3	2	9	2	1	1	9	3

	VALLEY1		ENDURANC E 1		VALLEY2		AEROBIC1		WEIGHT LOSS1		HILL CLIMB1	
	P7		P8		P9		P10		P11		P12	
	SPD	INC	SPD	INC	SPD	INC	SPD	INC	SPD	INC	SPD	INC
1	1	2	3	2	1	2	1	2	1	2	2	1
2	3	2	3	2	1	2	1	2	1	3	2	1
3	5	2	3	4	1	6	1	2	1	4	2	2
4	7	2	9	4	3	6	3	3	1	5	5	2
5	9	4	9	2	3	6	3	3	1	4	5	2
6	1	4	3	2	3	6	3	3	3	3	5	3
7	3	4	3	4	3	6	5	4	3	2	5	3
8	5	4	3	4	1	6	5	4	3	3	7	3
9	7	6	9	6	1	5	5	4	3	4	7	4
10	9	6	9	6	1	5	5	5	3	5	7	4
11	1	6	3	4	5	5	7	6	3	6	7	4
12	3	6	3	4	5	4	7	7	3	5	7	5
13	5	8	3	2	5	4	7	8	9	4	9	5
14	7	8	9	2	5	4	7	9	9	3	9	5
15	9	8	9	4	5	3	10	9	9	2	9	5
16	1	8	3	4	1	3	10	10	9	3	9	4
17	3	6	3	6	1	2	10	9	9	4	7	4
18	5	6	3	6	1	2	10	8	9	5	7	4
19	7	6	9	8	9	3	5	7	9	6	9	5
20	9	6	9	8	9	3	5	6	9	7	9	5

21	1	4	3	6	9	4	5	5	9	6	9	4
22	3	4	3	6	9	4	7	5	9	5	7	4
23	5	4	3	4	9	3	7	4	7	4	7	4
24	7	4	9	4	9	3	7	4	7	3	7	3
25	9	2	9	2	1	2	7	3	7	2	5	3
26	1	2	3	2	1	2	5	3	7	3	5	3
27	3	2	3	4	1	3	5	2	7	4	5	2
28	5	2	3	4	1	3	5	2	7	3	5	2
29	7	2	9	2	1	2	1	1	7	2	2	2
30	9	2	9	2	1	2	1	1	7	2	2	2

	INTERVAL3		WEIGHT LOSS2		WEIGHT LOSS3		HILL CLIMB2		AEROBIC2		WEIGHT LOSS4	
	P13		P14		P15		P16		P17		P18	
	SPD	INC	SPD	INC	SPD	INC	SPD	INC	SPD	INC	SPD	INC
1	3	1	2	3	2	1	6	4	6	5	4	1
2	3	1	2	3	2	1	6	3	6	5	4	6
3	3	2	2	5	2	1	6	4	6	5	4	1
4	5	3	6	5	7	5	7	5	7	5	7	6
5	5	4	6	1	7	1	7	6	7	6	7	1
6	5	5	6	1	7	5	7	5	7	6	7	6
7	5	6	6	1	11	1	11	4	12	6	10	1
8	5	5	6	2	11	5	11	3	12	6	10	6
9	5	2	6	2	11	1	11	2	12	5	10	1
10	10	5	6	2	4	5	10	3	10	5	8	6
11	10	2	6	6	4	1	10	4	10	5	8	5
12	10	6	6	6	4	6	10	5	10	5	8	4
13	5	6	6	3	4	2	3	6	12	4	4	3
14	5	3	6	3	4	6	3	7	12	4	4	2
15	5	3	6	5	4	2	3	6	12	4	4	1
16	10	5	12	5	11	6	3	5	4	4	2	6
17	10	5	12	4	11	2	3	5	4	3	2	1
18	10	2	12	4	11	5	3	4	4	3	2	6
19	5	2	6	3	11	1	11	4	12	3	12	1
20	5	1	6	5	11	5	11	3	12	3	12	6
21	5	1	6	1	11	1	11	3	12	2	12	1
22	5	1	10	2	4	5	11	2	12	2	8	2

23	5	2	10	3	4	1	11	2	12	2	8	3
24	5	3	10	4	4	6	11	2	12	2	8	4
25	3	4	5	5	4	2	11	1	3	2	3	5
26	3	5	5	6	4	6	11	1	3	3	3	6
27	3	6	5	5	4	2	11	1	3	4	3	1
28	3	5	5	4	2	6	3	2	3	2	3	6
29	3	4	5	3	2	2	3	3	3	3	3	1
30	3	3	5	2	2	2	3	4	3	4	3	6

	AEROBIC3		MOUNTAN2		HILL CLIMB3		MOUNTAN3		ROLLING3		VALLEY2	
	P19		P20		P21		P22		P23		P24	
	SPD	INC	SPD	INC	SPD	INC	SPD	INC	SPD	INC	SPD	INC
1	4	6	2	7	5	4	5	8	4	1	4	3
2	4	6	2	6	5	4	5	7	4	3	4	3
3	4	5	2	5	5	4	5	7	4	5	4	1
4	2	5	5	4	7	5	7	6	5	7	5	1
5	2	4	5	3	7	6	7	6	5	9	5	1
6	2	4	5	2	7	7	7	5	5	1	5	1
7	7	3	8	1	12	6	12	5	7	3	7	4
8	7	3	8	1	12	7	12	4	7	5	7	4
9	7	2	8	2	12	4	12	4	7	7	7	1
10	3	2	12	3	10	3	10	3	9	9	10	1
11	3	1	12	4	10	2	10	3	9	7	10	1
12	3	1	12	5	10	1	10	2	9	5	10	1
13	3	1	12	4	12	2	12	2	6	3	7	5
14	3	1	12	3	12	3	12	1	6	1	7	5
15	3	1	12	2	12	4	12	1	6	9	7	1
16	10	1	12	1	3	4	12	1	9	7	10	1
17	10	1	12	2	3	4	12	1	9	5	10	1
18	10	1	12	3	3	5	12	2	9	3	10	1
19	8	1	6	4	3	6	4	2	6	1	7	6
20	8	1	6	5	3	7	4	3	6	3	7	6
21	8	2	6	4	3	6	4	3	6	5	7	1
22	6	2	4	3	6	5	4	4	10	7	11	1
23	6	3	4	2	6	4	4	4	10	9	11	1
24	6	3	4	1	6	3	4	5	10	7	11	1

25	3	4	4	2	3	2	4	5	7	5	8	7
26	3	4	4	3	3	1	4	6	7	3	8	7
27	3	5	4	4	3	2	4	6	7	1	8	1
28	3	5	2	5	4	3	9	7	3	3	3	1
29	3	6	2	6	4	4	9	7	3	5	3	1
30	3	6	2	7	4	4	9	8	3	7	3	1

ТЕХНИЧЕСКОЕ ОБСЛУЖИВАНИЕ

Правильное техническое обслуживание необходимо для поддержания эксплуатационных качеств Вашей беговой дорожки. Неверное техническое обслуживание дорожки приведет к сокращению ее срока службы и может быть причиной отказа признания гарантийного случая.

ВНИМАНИЕ!

Никогда не применяйте агрессивные абразивные препараты и растворители для ухода за изделием. Во избежание поломки тренировочного компьютера не допускайте воздействия влаги и прямых солнечных лучей. Регулярно проверяйте состояние внешних узлов и деталей. При обнаружении дефективной детали ее необходимо незамедлительно заменить.

ОЧИСТКА:

Регулярная очистка беговой дорожки увеличит срок ее службы.

ВНИМАНИЕ!

Перед тем как приступить к очистке убедитесь, что выключатель находится в положении OFF и шнур питания не подключен к розетке.

ПОСЛЕ КАЖДОЙ ТРЕНИРОВКИ: Очистите консоль тренировочного компьютера с помощью мягкой, слегка влажной ткани от пота.

ЕЖЕМЕСЯЧНО: Необходимо очистить беговое полотно от грязи и пыли. При наличии пылесоса также следует удалить пыль из всех возможных мест ее скопления.

РЕГУЛИРОВКА БЕГОВОГО ПОЛОТНА:

Регулировка бегового полотна состоит из центровки и натяжения. Безусловно, беговое полотно было должным образом установлено на производстве. Однако, по ряду причин (например, неправильная транспортировка или неровный пол в Вашей квартире) могут стать причиной смещения полотна, что, в свою очередь, может привести к поломке. Для правильной регулировки бегового полотна следуйте, пожалуйста, следующим инструкциям:

1. Беговое полотно смещено влево:

Отсоедините шнур питания от стабилизатора напряжения. Используя шестигранный ключ, поверните болт левой задней заглушки на 1/4 по часовой стрелке. Подсоедините шнур питания и запустите беговое полотно на скорости 2.5 км./ч. Вы увидите как происходит автоматическое смещение бегового полотна ближе к центру. Повторяйте процедуру пока дорожка не будет отцентрована. Возможно, что после центровки бегового полотна необходимо будет также провести регулировку его натяжения. Об этом сказано ниже в разделе «Проскальзывание бегового полотна».

2. Беговое полотно смещено вправо:

Отсоедините шнур питания от стабилизатора напряжения. Используя шестигранный ключ, поверните болт правой задней заглушки на 1/4 по часовой стрелке. Подсоедините шнур питания и запустите беговое полотно на скорости 2.5 км./ч. Вы увидите как происходит автоматическое смещение бегового полотна ближе к центру.

Повторяйте процедуру пока дорожка не будет отцентрована. Возможно, что после центровки бегового полотна необходимо будет также провести регулировку его натяжения. Об этом сказано ниже в разделе «Проскальзывание бегового полотна».

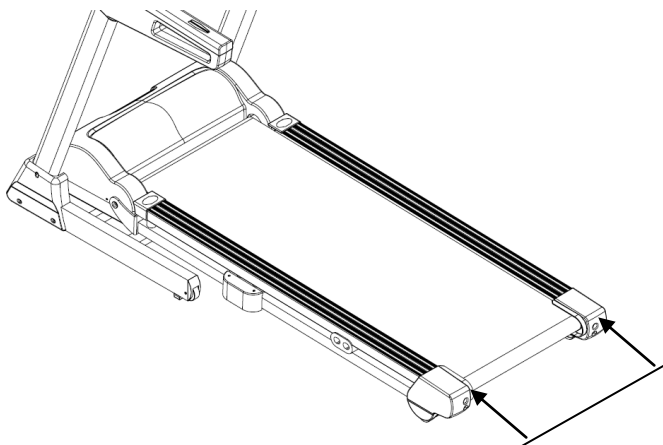
3. Проскальзывание бегового полотна:

Отсоедините шнур питания от стабилизатора напряжения. Используя шестигранный ключ, поверните болты левой и правой задних заглушек на 1/4 по часовой стрелке. Подсоедините шнур питания и запустите беговое полотно со скоростью 2.5 км./ч. Встаньте на дорожку и проверьте есть ли проскальзывание. Повторяйте процедуру пока проскальзывание не исчезнет. Не следует делать натяжение слишком сильным. Полотно должно быть натянуто ровно настолько, чтобы избежать проскальзывания, и не более.

ВНИМАНИЕ!

На затягивайте слишком сильно болты задних заглушек!

Это может привести к поломке заднего вала.



Шестигранные болты, расположенные на заглушках.

СМАЗКА ДЕКИ:

Беговое полотно было должным образом смазано на производстве. Тем не менее, мы рекомендуем периодически проверять состояние смазки для достижения наилучших эксплуатационных качеств.

Эту процедуру рекомендуется проводить один раз в три месяца регулярного использования дорожки. Приподнимите края бегового полотна и потрогайте поверхность деки там, где это возможно. Если Вы почувствовали наличие силикона, необходимости в смазывании нет. Если же возникло ощущение сухости, необходимо смазать деку в соответствии с нижеследующими инструкциями.

Мы рекомендуем использовать силиконовую смазку "Lube 'N Walk" или "Napa 8300". В любом случае, силиконовая смазка НЕ должна быть на бензиновой (нефтяной) основе.

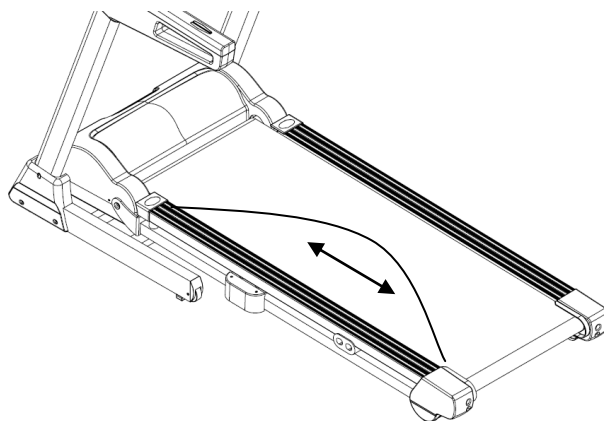
НАНЕСЕНИЕ СИЛИКОНОВОЙ СМАЗКИ.

1 Расположите беговое полотно так, чтобы спай стыка находился сверху посередине.

Подняв край бегового полотна, поместите насадку оросителя между полотном и декой на расстоянии порядка 15 см. от начала полотна. Нанесите силикон на деку, двигаясь от передней части к задней. Повторите эту же

процедуру с другой стороны дорожки. Для каждой из сторон время нанесения смазки составляет около 4-ех секунд.

2 Дайте силиконовой смазке возможность впитаться, это около одной минуты.



Наносите смазку от передней к задней части.

Примечание: В случае перегрузки беговой дорожки и вероятности выхода ее из строя сработает предохранитель. Замените предохранитель и включите дорожку.

ТЕХНИЧЕСКАЯ СПЕЦИФИКАЦИЯ

Тип	электрическая
Рама	особопрочная
Скорость	1.0 - 20 км./ч.
Двигатель	3.5 л.с. Fuji Electric (постоянный ток)
Пиковая мощность двигателя	6.3 л.с.
Беговое полотно	2.4 мм. многослойное коммерческое Habasit NVT-256
Размер бегового полотна	142*50 см.
Регулировка угла наклона	электрическая
Наклон бегового полотна	0 - 20%
Дека	24 мм., двойная парафинированная (специальные сертификаты технических и экологических директив EО/ROHS (EC) и 4 STAR GRADE F (Япония))
Система амортизации	4 динамические подушки (dualFLEX™)
Измерение пульса	дублирующие сенсорные датчики, беспроводной Polar™ / <u>Oxygen™</u> совместимый приемник
Консоль	6.5 дюймовый (16.5 см.) цветной многофункциональный LCD дисплей
Показания консоли	профиль программы тренировки, время, скорость, дистанция, калории, пульс, угол наклона, жиροанализатор Body Fat
Кол-во программ	31 (в т.ч. пульсозависимые)
Спецификации программ	ручной режим, интервалы 1 и 2, "качели" 1 и 2, снижение веса 1 и 2, сжигание жира 1-3, аэробная, энергетик, фартлек, выносливость, финишер, заминка, подъем, холм, гора, двойная вершина, склон, спуск, пересеченная местность, долина, лощина, 4 пользовательских и 2 пульсозависимых режима
Статистика тренировок	нет
Мультимедиа	воспроизведение аудио файлов, встроенные динамики
Интеграция	USB (аудио), Audio IN miniјack 3.5 мм. (для наушников)
Интернет	нет
Язык(и) интерфейса	английский
Вентилятор	нет
Транспортировочные ролики	есть
Компенсаторы неровностей пола	есть
Складывание	двухфазная гидравлика (easyFOLD™)
Размер в сложенном виде (Д*Ш*В)	123*87*156 см.
Размер в рабочем состоянии (Д*Ш*В)	194*87*141 см.
Размер в упаковке (Д*Ш*В)	200*93*42 см.
Вес нетто	89 кг.
Вес брутто	103 кг.
Макс. вес пользователя	160 кг.
Питание	сеть 220 Вольт
Энергосбережение	нет
Гарантия	5 лет бытовое / 1,5 года полукоммерческое
Производитель	Neotren GmbH, Германия
Страна изготовления	КНР

*Производитель оставляет за собой право вносить изменения в конструкцию тренажера, не ухудшающие значительно его основные технические характеристики.

Все актуальные изменения в конструкции либо технических спецификациях изделия отражены на официальном сайте поставщика оборудования ООО «Неотрен» www.neotren.ru

Тренажер сертифицирован по Системе Сертификации Гост Р «Федеральным Агентством По Техническому Регулированию и Метрологии» (Ростест).

ВНИМАНИЕ!

ТРЕНАЖЕР ПРЕДНАЗНАЧЕН ДЛЯ ДОМАШНЕГО И КОММЕРЧЕСКОГО ИСПОЛЬЗОВАНИЯ!