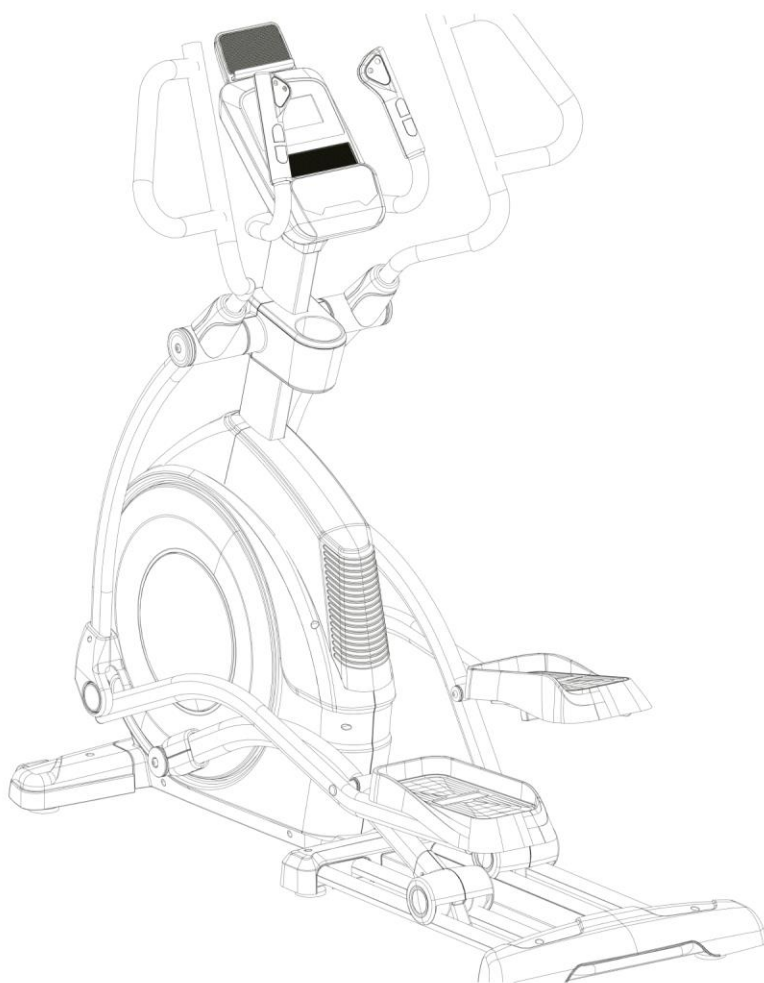


UNIX FIT

**РУКОВОДСТВО
ПОЛЬЗОВАТЕЛЯ**

ЭЛЛИПТИЧЕСКИЙ ТРЕНАЖЕР E-950 PRO MANUAL INCLINE (LED)



ВАЖНО

Перед использованием устройства внимательно прочитайте инструкцию. Сохраните настоящее руководство для дальнейшего использования.

Характеристики продукта могут отличаться от представленных на фотографиях и могут быть изменены производителем без предварительного уведомления.



Рады приветствовать вас, пользователи продукции **UNIX Fit!**

Мы благодарны, что ваш выбор был остановлен на тренажёре нашего бренда. Для того чтобы обеспечить вашу максимальную сохранность, команда **UNIX Fit** просит вас с вниманием отнестись к изучению инструкции перед использованием тренажёра! В случае если инструкция в дальнейшем будет потеряна, её всегда можно найти на официальном сайте.

UNIX Fit заботится о своих покупателях и всегда готов ответить вам на все возникшие вопросы, в том числе и по эксплуатации товара. Для этого достаточно обратиться к продавцу или дилеру, у которого он был приобретен. Уверены, вы с удовольствием будете пользоваться товарами нашего бренда! Помните, что регулярные занятия спортом способствуют улучшению вашего физического состояния, а также влияют на выработку эндорфинов. С брендом **UNIX Fit** вы можете быть уверены, что ваше тело на долгие годы останется подтянутым и красивым.

Мы постоянно развиваемся и предлагаем нашим клиентам самые современные и лучшие технологии на рынке. Все тренажёры бренда **UNIX Fit** много лет пользуются популярностью не только у взрослых, но и у их детей. Для того, чтобы изучить полный ассортимент продукции, перейдите на наш официальный сайт, наведя камеру на QR-код.

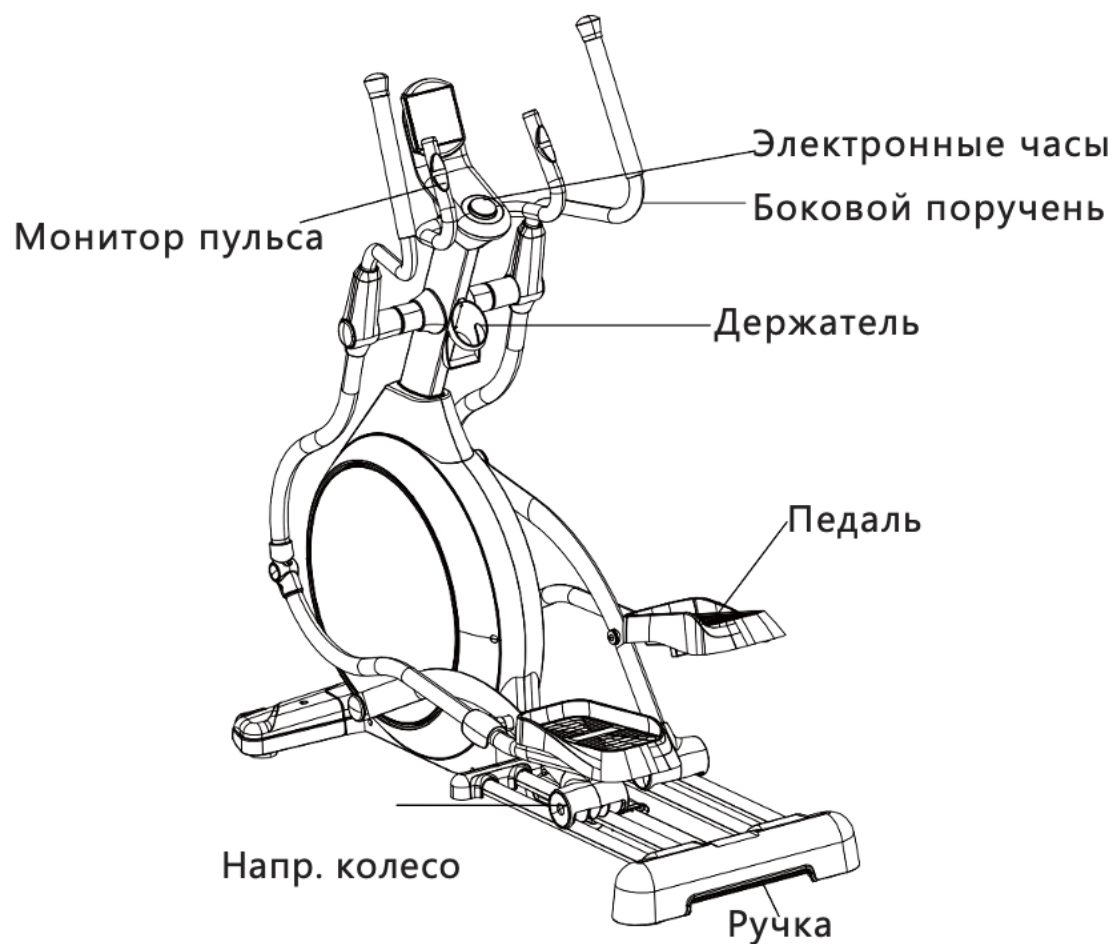


[UNIXFIT.RU](https://unixfit.ru)

СОДЕРЖАНИЕ

1) Информация о продукте.....	3
2) Меры предосторожности.....	4
3) Список деталей.....	5
4) Инструкция по установке.....	7
5) Инструкция по обслуживанию.....	13
6) Использование консоли.....	14
7) Мобильное приложение.....	19
8) Начало тренировок.....	20

Информация о продукте



Модель: E-950 PRO

Размеры: 1721*724*1637 мм

Вес: 95 кг

Макс. вес пользователя: 150 кг

Вес колеса: 10 кг

Меры предосторожности

I. Основные замечания по технике безопасности:

Во избежание несчастных случаев просим обратить внимание на следующие рекомендации:

- 1) Данный тренажер соответствует всем мировым стандартам на товары категории фитнеса и спорта для домашнего и немедицинского использования.
 - 2) Устройство относится к классу тренажеров НВ с электронной регулировкой скорости, что делает недопустимым его использование без системного управления.
 - 3) Избегайте использования тренажера в местах с повышенной влажностью и температурой воздуха.
 - 4) Во время тренировки можно регулировать уровень сопротивления, выбрав одну из 15 передач. В любой момент в случае отсутствия давления на педаль движение прекращается автоматически.
 - 5) Перед использованием внимательно прочитайте инструкцию.
 - 6) Устанавливайте тренажер на чистой, ровной поверхности в отдалении от посторонних предметов.
 - 7) Не вставляйте ногами на сиденье и другие части конструкции.
 - 8) При установке убедитесь, что вокруг тренажера во всех направлениях остается достаточно свободного пространства (не менее 1 метра).
 - 9) Помните, что неправильные и нерегулярные тренировки могут нанести вред вашему организму.
 - 10) Избегайте случайного касания джойстика и других механических устройств тренажера во время тренировки.
 - 11) Необходимо регулярно проверять надежность фиксации винтов и гаек.
 - 12) Только дети, чье умственное и физическое развитие соответствует медицинским нормам, могут использовать этот тренажер, и только под руководством взрослых.
 - 13) Данный тренажер не должен использоваться в качестве игрушки или игровой площадки. Инструкции по установке, эксплуатации и процессе тренировок идут в стандартном комплекте поставки.
 - 14) Владелец тренажера обязан информировать других потенциальных пользователей о мерах предосторожности для предотвращения травмоопасных ситуаций.
 - 15) Устройство предназначено для использования внутри помещений и не подходит для использования на улице.
 - 16) Если необходимо разобрать тренажер, то такой демонтаж следует осуществлять в направлении, противоположном порядку установки, описанному в настоящем руководстве по эксплуатации.
 - 17) Используйте устройство в строгом соответствии с настоящей инструкцией по эксплуатации.
 - 18) Никогда не закрывайте глаза во время использования данного устройства.
- Максимальный вес пользователя данного эллиптического тренажера составляет 150 кг.
Информация о тормозной системе: корреляция без скорости.

II. Примечания:

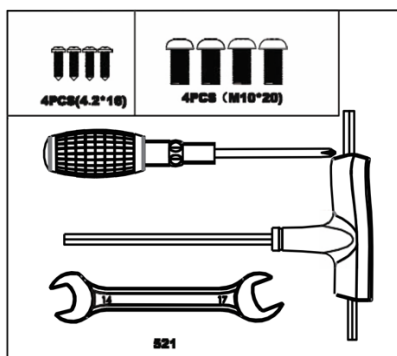
Перед использованием данного тренажера необходимо проконсультироваться с врачом. Это особенно важно, если вы старше 35 лет или имеете в анамнезе проблемы со здоровьем. Пожалуйста, прочитайте все меры предосторожности перед использованием данного устройства.

Упаковка: Для хранения и транспортировки изделия используется экологически чистая, пригодная для вторичной переработки упаковка.

- 1) Внешняя упаковка выполнена из бумаги.
- 2) Внутренняя защитная упаковка состоит из бумаги и пенопласта.
- 3) Для и упаковочной пленки и пакета используется полиэтилен.

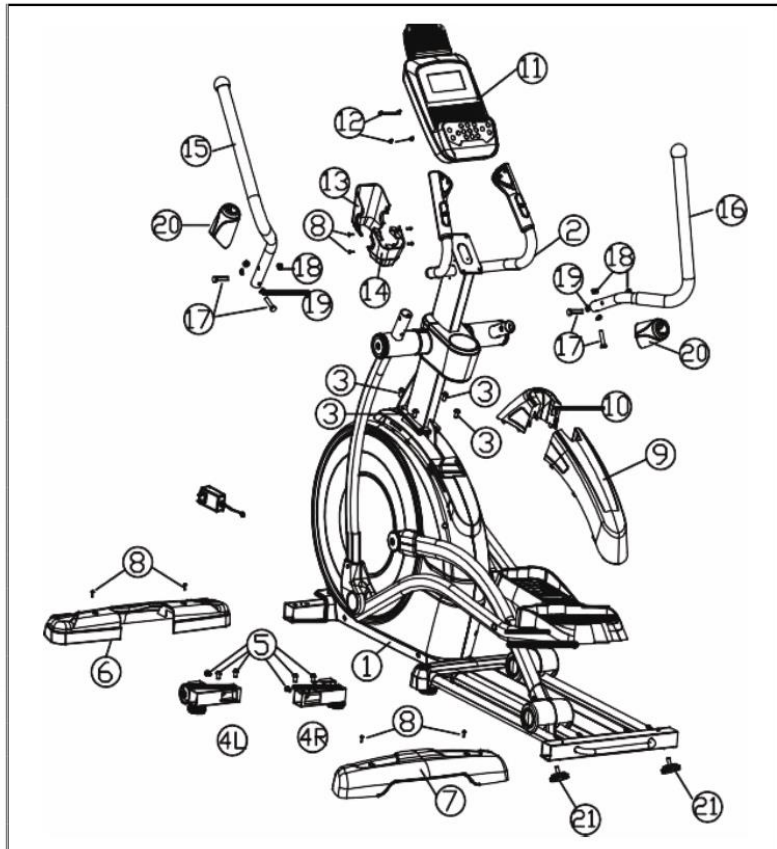
Список деталей

На этой странице описаны все мелкие детали (в том числе отвертки, гаечные ключи, винты). Также вы найдете ниже схематичное изображение элементов конструкции, чтобы при различать название, внешний вид и количество деталей при сборке. (Некоторые детали уже предварительно зафиксированы на корпусе, пожалуйста, следуйте нижеизложенным инструкциям по установке).



Установка

Перед установкой ознакомьтесь с приведенной ниже схемой, чтобы выполнить установку в точном соответствии с указанными на ней номерами и внешним описанием деталей.



Номер	Наименование	Кол-во
1	Основная рама	1
2	Панель консоли	1
3	Винт с шестигранной головкой M10*20	4
4L	Комплект левого колеса	1
4R	Комплект правого колеса	1
5	Винт с шестигранной головкой M10*16	6
6	Передняя подножка	1
7	Задняя подножка	1
8	Винты с крестообразной утопленной шляпкой 4,2*16	8
9	Защитный кожух правый	1
10	Защитная кожух левый	1
11	Комплект сборки для консоли	1
12	Винты с крестообразной плоской головкой M5*12	4
13	Задний кожух поручня	1
14	Передний кожух поручня	1
15	Комплект сборки для бокового поручня L	1
16	Комплект сборки для бокового поручня R	1
17	Винт с шестигранной головкой M10*45	4
18	Контргайка M10	4
19	Дуговая накладка ф10ф20*1,5	4
20	Кожух поручня	2
21	Регулируемые подножки	2

Инструкция по установке

Для того чтобы максимально упростить установку, наиболее важные элементы конструкции уже зафиксированы на своем месте.

Перед сборкой устройства рекомендуется внимательно прочитать нижеследующую инструкцию по сборке, а затем следовать ей шаг за шагом.

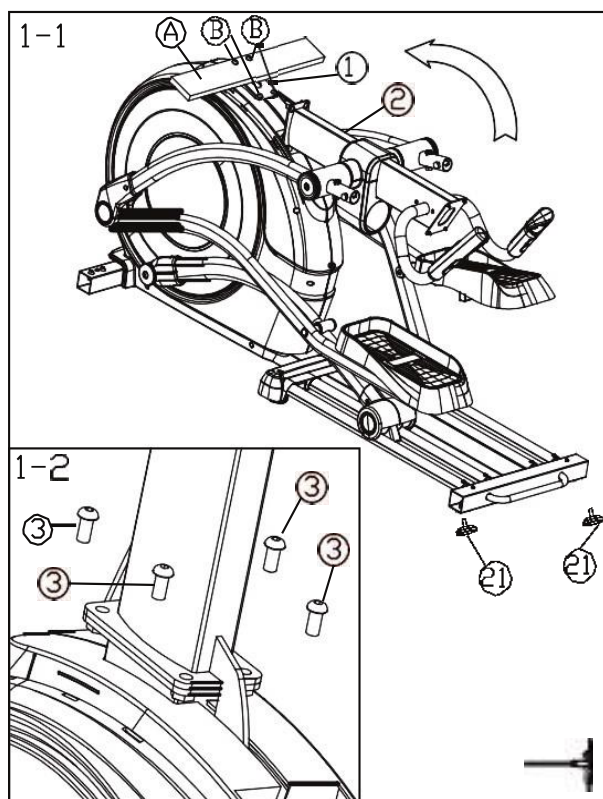
Пожалуйста, перед началом сборки проверьте комплектность изделия.

(1) Снимите упаковку со всех деталей и положите каждую из них на пол рядом друг с другом.

(2) Обратите внимание на то, чтобы для тренажера в собранном виде имелось достаточно места во всех направлениях (оставьте расстояние не менее 1,5 м).

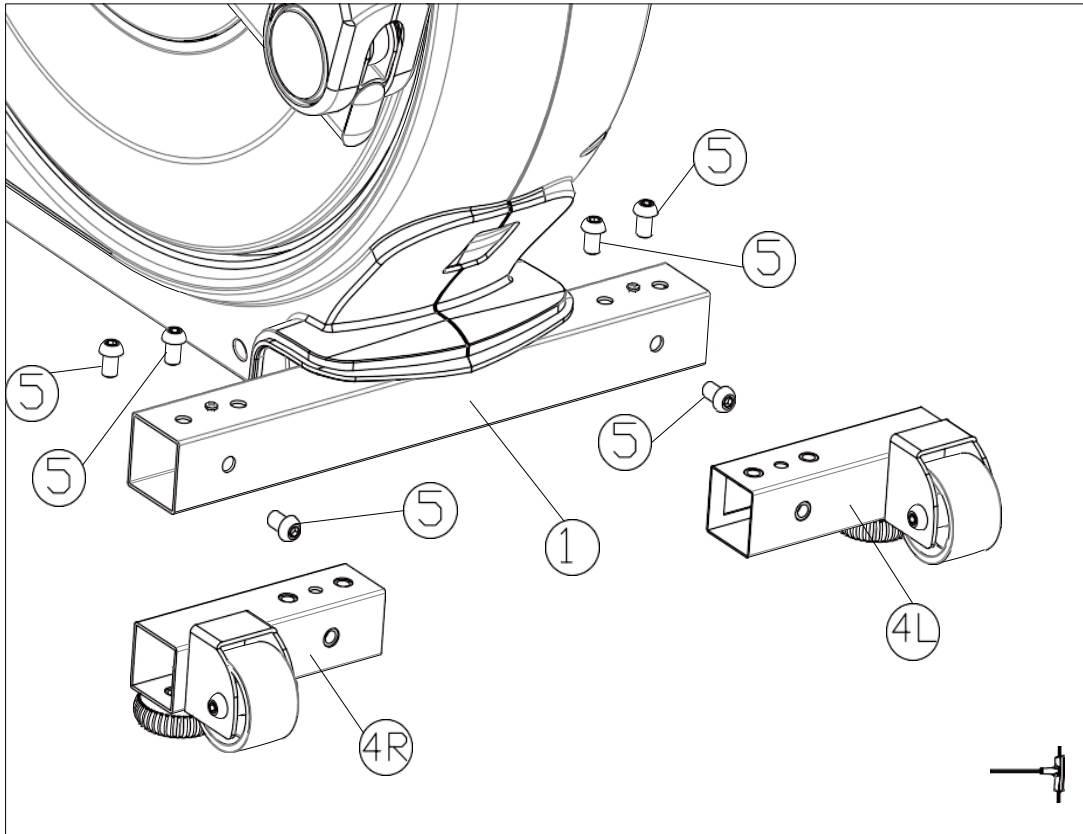
Шаг 1:

Снимите пластину (A) и 2 винта (B), а также опорную пластину (C), предварительно зафиксированные на основной раме (1), и выбросьте их. Они не будут использоваться при последующей установке. Как показано на рис. (1-1), поверните и сложите стойку (2) в направлении, указанном стрелкой, так, чтобы металлическая площадка на стойке (2) совпала с монтажной площадкой на основной раме (1). (Примечание: При складывании убедитесь, что кабель внутри стойки не зажат). Как показано на рисунке (1-2), совместите отверстия на металлической площадке стойки (2) с отверстиями на металлической площадке основной рамы (1) и зафиксируйте их четырьмя винтами с шестигранной головкой M10*20 (3). Найдите регулируемые подножки (21) и закрепите их на основной раме (1).



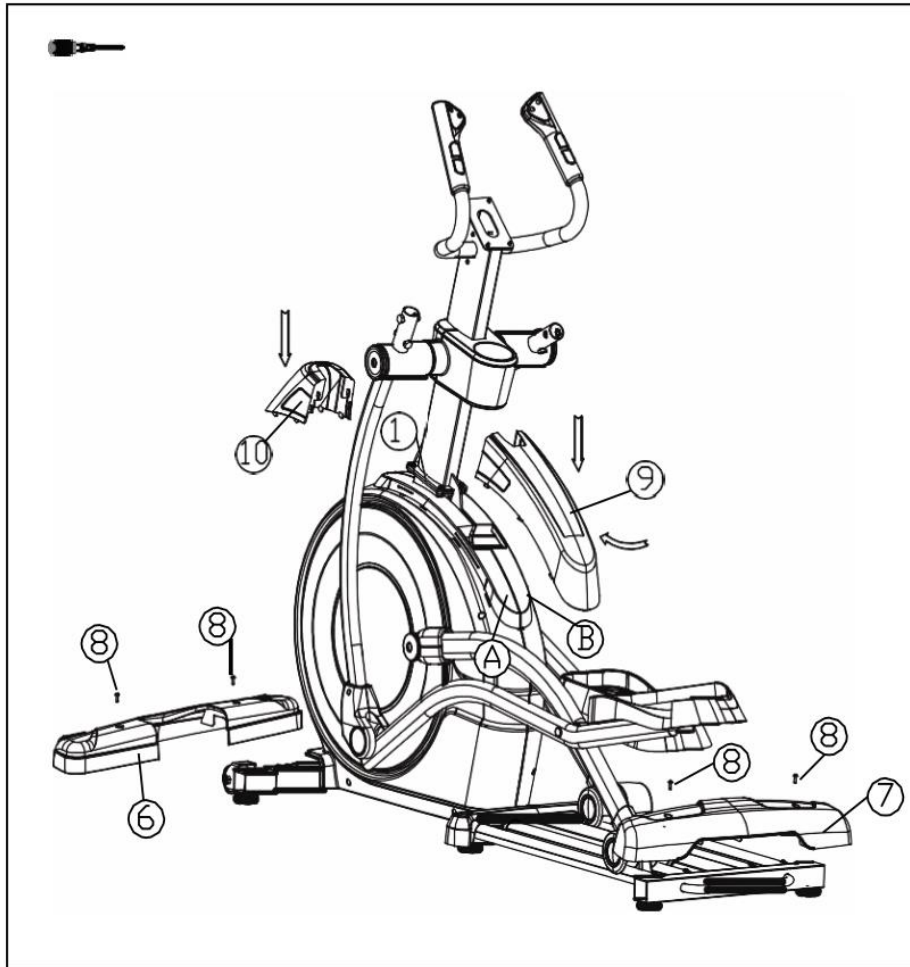
Шаг 2:

Найдите комплект для сборки левого и правого колеса (4L) (4R) и извлеките предварительно зафиксированный на них винт с шестигранной головкой M10*16 (5). Вставьте левое колесо (4L) в боковой патрубок передней подножки (L) на основной раме в и с помощью винта с шестигранной головкой M10*16 (5), пропущенного через отверстие на переднем штифте основной рамы (1), зафиксируйте левое колесо (4L). Правое колесо (4R) устанавливается аналогично вышеописанному.



Шаг 3:

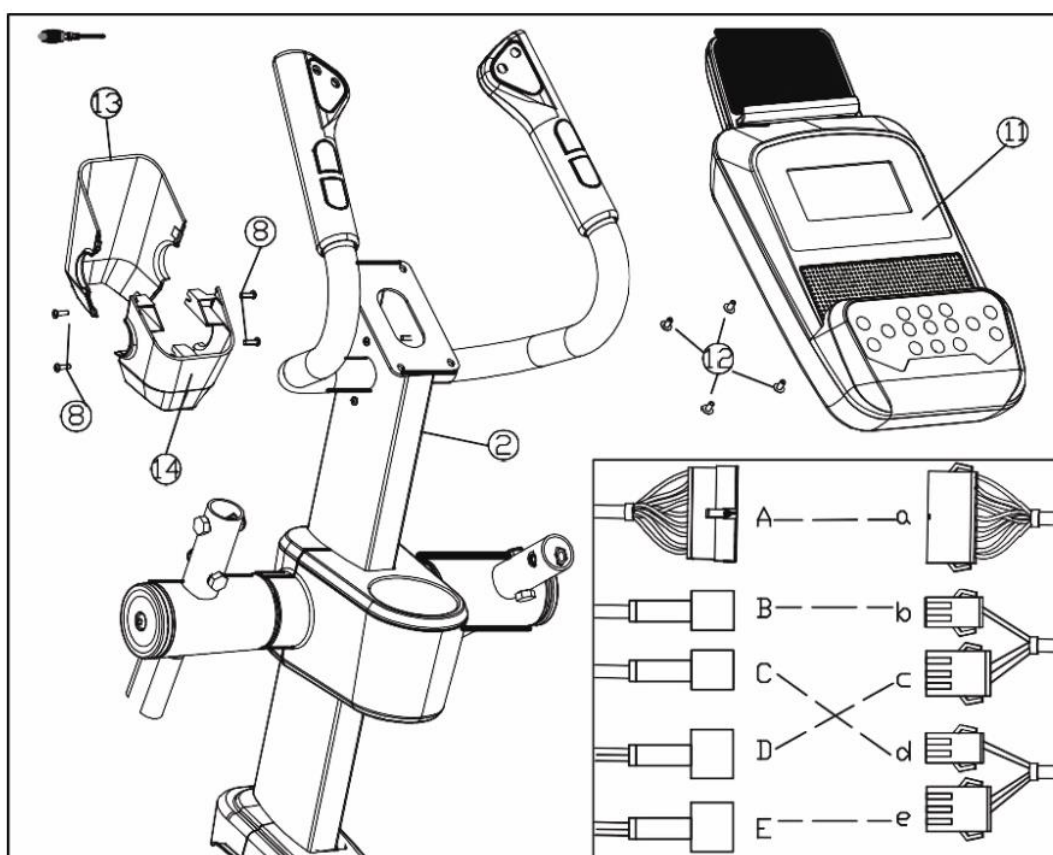
Найдите декоративную кожухи А и В (9), (10) и разместите их, как показано на рисунке: Сначала совместите правый кожух А (9) с левым (В) поверх защитной крышки основной рамы (1). Надавите на пазы сбоку и затем нажмите вниз, чтобы соединить их вместе, как показано стрелкой. Убедитесь, что левый и правый кожух А и В закреплены ровно. Найдите переднюю и заднюю подножку (6) и (7) и установите их на штифт и с помощью винтов с крестообразной утопленной шляпкой 4,2*16 (8). Совместите отверстие на штифте с отверстиями на подножках и зафиксируйте их на штифте, чтобы те не болтались.



Шаг 4:

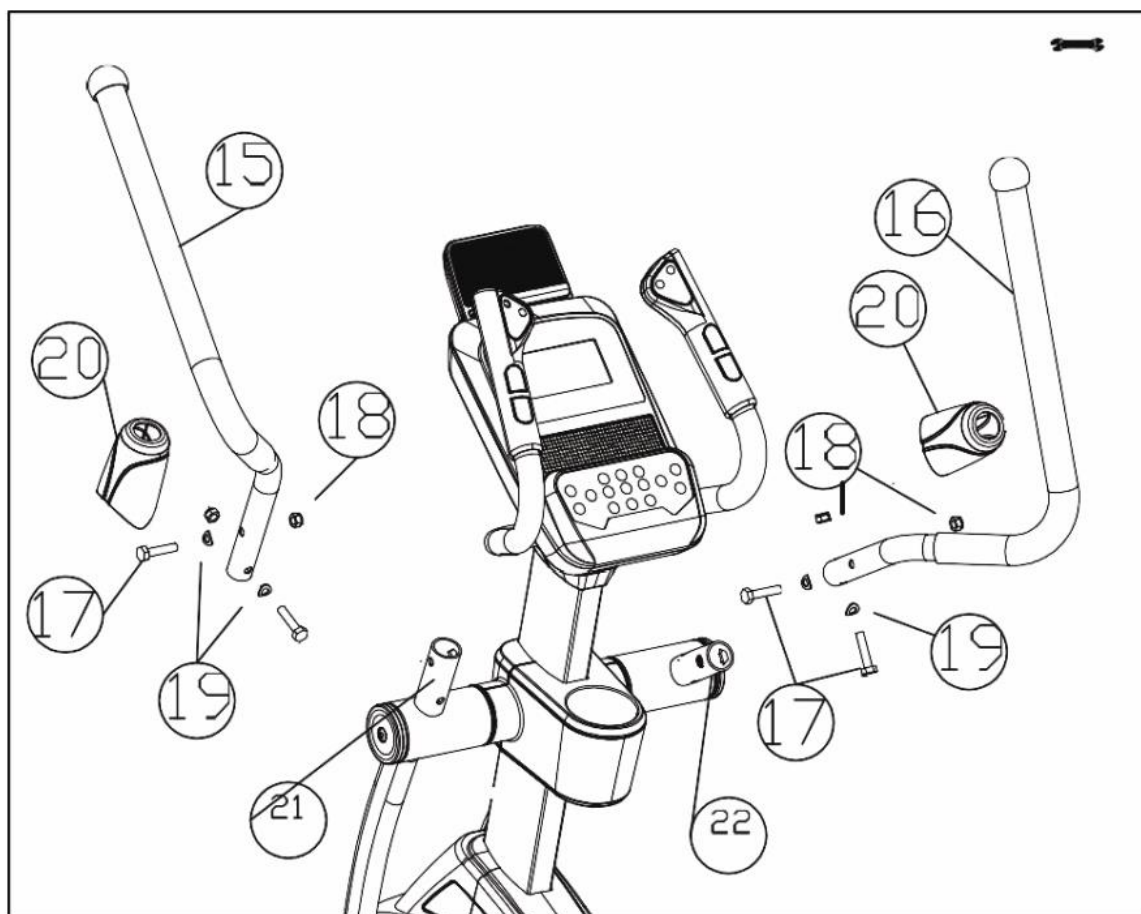
Найдите комплект для сборки консоли (11). Далее, как показано на рисунке, сначала разместите экран (11) на стойке (2). Подсоедините сигнальный кабель (A) к (a), красный кабель пульсометра (B) к (b), красный (C) к красному (d), белый (D) к белому (c), а черный (E) к черному (e).

ВАЖНО: две правильные клеммы легко соединяются. Не следует насильно соединять клеммы - скорее всего, они не неправильные. В результате данные не будут отображаться на дисплее. Закрепите заднюю крышку консоли (11) на крепежной пластине на стойке (2) с помощью винтов с крестообразной плоской головкой M5*12 (12), зафиксируйте. Найдите передний и задний кожухи поручня (13) (14). Снимите два винта с утопленной шляпкой и потайной головкой 4,2*16 (8) с детали в верхней части поручня, как показано на рисунке. Сначала разместите передний кожух (14) неподвижного поручня на стойке (2), затем задний (13), после чего зафиксируйте конструкцию двумя винтами с утопленной шляпкой и потайной головкой 4,2*16 (8) и зафиксируйте до неподвижного соединения.



Шаг 5:

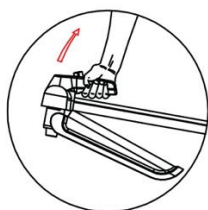
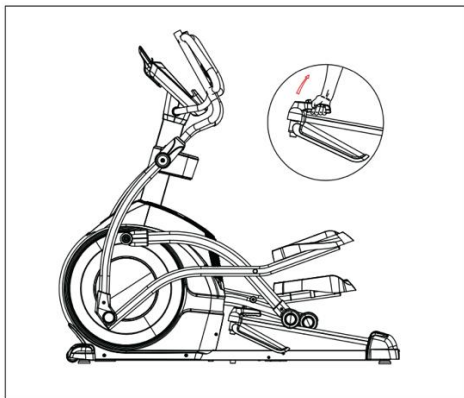
Найдите комплект для сборки боковых поручней (15) (16) и кожух поручня (20). (Примечание: комплект для сборки боковых поручней L/R отличается для левой и правой сторон). Далее, как показано на рисунке, снимите винт с шестигранной головкой M10*45 (17), контргайку M10 (18) и дуговую прокладку 10*20*1,5 (19), предварительно зафиксированные на левом L и правом R боковых поручнях (15) и (16), и отложите их в сторону. Затем установите кожух поручня (20) на левом и правом кожухах поручня (15) и (16). Совместите круглое отверстие на левом патрубке поворотной штанги (21) и круглое отверстие на левом боковом поручне (15). Зафиксируйте двумя винтами с шестигранной головкой M10*45 (17), дуговой прокладкой 10*20*1,5 (19) и контргайкой M10 (18). (Примечание: у контргайки M10 (18) шестигранная кромка совпадает с шестигранным отверстием на патрубке поворотной штанги (21)). Наконец, окончательно зафиксируйте положение кожуха поручня (20). Способ установки правого бокового поручня (16) аналогичен описанному выше.



Установка ручного наклона

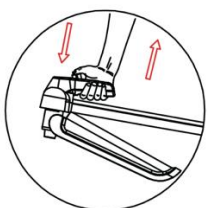
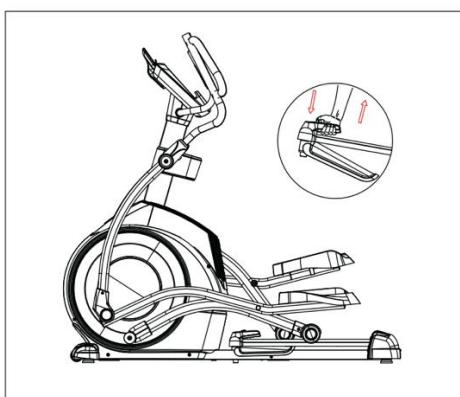
Увеличение наклона:

Возьмитесь за ручку регулировки наклона и потяните ее вверх до желаемого угла, соответствующего одной из трех секций. После выбора нужной секции просто отпустите ручку.



Уменьшение наклона:

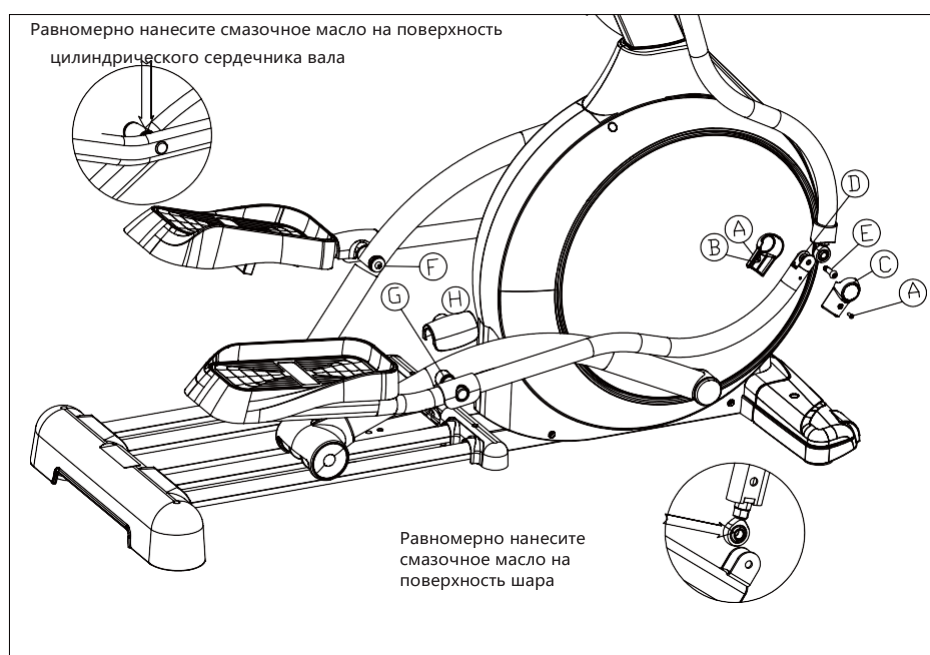
Возьмитесь за ручку регулировки и потяните ее вверх, одновременно нажимая на кнопку. Опустите ее вниз до желаемого угла, соответствующего одной из трех секций (или до абсолютно плоского уровня). После выбора нужного уровня просто отпустите ручку.



Инструкция по обслуживанию

Использование масла:

Смазочное масло наносится на гусеницу и шатун, а также на универсальный подшипник. При длительном использовании изделия, когда при трении шкива и гусеницы возникают различные звуки, необходимо нанести небольшое количество масла на гусеницу. Если универсальный подшипник и шпиндель шатуна издадут подозрительные звуки, необходимо снять левый и правый декоративные кожухи (B) (C) нижнего сегмента рычага вместе с винтами (A), расположенными выше, затем снять винты и гайки (D) (E) на универсальном подшипнике, затем снять декоративный кожух шатуна (H), снять винты и прокладки (F) (G) на валу шатуна и отложить их в сторону. Далее извлеките патрубок педали. Равномерно нанесите небольшое количество масла на поверхность стержня шатуна и сферическую поверхность универсального подшипника и после зафиксируйте pedalный узел винтами (F) (G). Затем зажмите универсальный подшипник в U-образное посадочное место. Зафиксируйте винтами (D) (E). Наконец, с помощью 2 винтов (A) зафиксируйте левый и правый декоративные кожухи (B) и (C) в нижней секции рычага. Левая и правая стороны смазываются аналогичным образом.



Использование консоли

Функции консоли



Краткое описание кнопок

Кнопка MANUAL: Нажмите эту кнопку в режиме ожидания для выбора ручного режима управления (MANUAL).

Кнопка подтверждения ENTER: Нажмите эту кнопку для подтверждения после установки каждого значения.

Кнопка PROGRAM: Нажмите эту кнопку в режиме ожидания для входа в интерфейс выбора программы.

Кнопка быстрого доступа к программе: Нажмите эту кнопку в режиме ожидания для быстрого входа в интерфейс настройки конкретной программы.

Кнопка RESISTANCE и кнопки + /-: увеличение значения различных параметров (время/дистанция/калории/пульс/сопротивление) в режиме ожидания и регулировка значения сопротивления в режиме тренировки.

Кнопка +/-: увеличение значения каждого параметра (время/дистанция/калории/пульс/сопротивление) в режиме ожидания и регулировка значения в режиме тренировки.

Кнопка START: Нажмите эту кнопку для запуска тренажера.

Кнопка STOP: Нажмите эту кнопку, чтобы остановить работу тренажера. В режиме тренировки нажмите эту кнопку для перехода в состояние паузы, а в состоянии паузы нажмите эту кнопку, чтобы сбросить данные о текущей тренировке и перейти в режим ожидания.

Кнопки +/- на поручне: в режиме ожидания увеличивают значение различных параметров (время/дистанция/калории/пульс/сопротивление), а в режиме тренировки регулируют значение сопротивления.

Кнопка USER: в режиме ожидания эта кнопка позволяет войти в интерфейс настроек параметров пользователя, при этом система может хранить данные в общей сложности по 5 различным пользователям (обозначение U0-U4).

Кнопка PULSE: в режиме ожидания эта кнопка позволяет войти в интерфейс настройки параметров пульсометра.

Краткое описание работы

1. Установка параметров пользователя

1) Нажмите кнопку USER в режиме ожидания для входа в интерфейс настройки параметров пользователя, кнопками +/- выберите пользователя U0~U4 (один из 5 пользователей) и нажмите кнопку ENTER для подтверждения. Далее поочередно задайте персональные данные: пол, возраст, рост и вес, и нажмите кнопку ENTER для подтверждения.

- 2) Установка пола: Нажмите кнопку +/- для выбора пола и нажмите кнопку ENTER для подтверждения.
- 3) Установка возраста: Нажмите кнопку +/-, чтобы выбрать возраст 10-25 (по умолчанию)-99 лет, и нажмите кнопку ENTER для подтверждения.
- 4) Установка роста: Нажатием кнопки +/- выберите рост 100-160 (по умолчанию)-200 см и нажмите кнопку ENTER для подтверждения.
- 5) Установка веса: Нажмите кнопку +/- для выбора веса 20-50 (по умолчанию) -150 кг, после выбора нажмите кнопку ENTER для подтверждения.

2. Режим Manual

В режиме ожидания нажмите кнопку Manual, чтобы выбрать ручной режим. Сначала установите уровень сопротивления (LEVEL), диапазон составляет 1-32, для регулировки значения используйте кнопки +/- . Нажмите ENTER для подтверждения. Установите желаемое время тренировки (TIME), кнопками +/- отрегулируйте продолжительность времени. Для подтверждения нажмите ENTER. Установите желаемую дистанцию тренировки (DISTANCE), кнопками +/- отрегулируйте дистанцию. Для подтверждения нажмите ENTER. Установите желаемое количество потраченных за тренировку калорий (CALORIES), используйте кнопки +/- для настройки количества калорий. Нажмите ENTER для подтверждения. Установите желаемую частоту пульса (PULSE), используя кнопки +/- для регулировки частоты пульса. Для подтверждения нажмите ENTER.

После установки вышеуказанных параметров нажмите START для запуска текущей тренировки. Во время тренировки можно нажимать кнопки +/- на панели управления или кнопки +/- на поручне для регулировки уровня сопротивления.

3. Режим Program

В режиме ожидания нажмите кнопку PROGRAM, чтобы войти в интерфейс выбора предустановленной программы. С помощью кнопок +/- выберите одну из программ (P1-P16). Далее нажмите кнопку ENTER для подтверждения и, используя кнопки +/-, установите желаемый уровень сопротивления (чем больше сопротивление, тем выше сложность). Диаграмма сложности программы будет изменена на основе установленного уровня сопротивления. Нажмите ENTER для подтверждения. Теперь установите желаемую длительность тренировки (TIME), используя кнопки +/- для регулировки значения. Нажмите ENTER для подтверждения. Далее установите желаемое расстояние (DISTANCE), используя кнопки +/- для регулировки значения. Нажмите ENTER для подтверждения. Далее установите желаемое количество калорий (CALORIES), используя кнопки +/- для регулировки значения. Нажмите ENTER для подтверждения. Далее установите желаемое значение частоты пульса (PULSE), используя кнопки +/- для регулировки значения. Нажмите ENTER для подтверждения. После установки вышеуказанных параметров нажмите START для запуска текущей тренировки. Во время тренировки можно нажимать кнопки +/- на панели управления или кнопки +/- на поручне для регулировки уровня сопротивления.

Диаграммы сложности предустановленных программ:



Обратите внимание: При настройке программы установите размер сопротивления, данные программы будут динамически регулировать сложность движения в соответствии с размером сопротивления, а графика программы будет автоматически регулировать диапазон отображения.

4. Режим контроля пульса

В режиме ожидания нажмите кнопку пульса для выбора функции HRC (режим контроля пульса). Нажмите ENTER для подтверждения. После этого система рассчитает целевое значение пульса в соответствии с текущими параметрами пользователя (UO-U4). Используйте кнопки +/- для установки желаемого уровня пульса (55%, 75%, 90%, 100%) и нажмите ENTER для подтверждения. Теперь установите желаемую длительность тренировки (TIME), используя кнопки +/- для регулировки значения. Нажмите ENTER для подтверждения. Далее установите желаемое расстояние (DISTANCE), используя кнопки +/- для регулировки значения. Нажмите ENTER для подтверждения. Далее установите желаемое количество калорий (CALORIES), используя кнопки +/- для регулировки значения. Нажмите ENTER для подтверждения. Наконец, нажмите кнопку START, чтобы начать тренировку с автоматически рассчитанным уровнем сопротивления, соответствующим вашей целевой частоте пульса. Если во время тренировки текущая частота пульса не достигает заданного значения, сопротивление будет автоматически скорректировано в соответствии с целевой частотой.

Формула расчета целевого пульса:

$$TP = (220 - \text{ВОЗРАСТ}) * 55\%$$

$$TP = (220 - \text{ВОЗРАСТ}) * 75\%$$

$$TP = (220 - \text{ВОЗРАСТ}) * 90\%$$

$$TP = (220 - \text{ВОЗРАСТ}) * 100\%$$

Таким образом, увеличение или уменьшение уровня сопротивления во время тренировки будет основываться на вашей текущей частоте сердечных сокращений.

Краткое описание отображаемых на экране данных

№	Параметр	Диапазон отображения	Диапазон предустановки	Функция запоминания	Сброс	Краткое описание
1	TIME	0:00 - 99:59	0:00 - 99:59 шаг +- 1	Да	Да	1. Без предустановленного значения идет прямой отсчет времени. 2. С предустановленным значением идет обратный отсчет до 0, по окончании которого мигает окно TIME.
2	SPEED	0.0~99.9 км/ч (миль/ч)	Нет	Нет	Да	В режиме START: 1. Во время движения тренажера отображается текущая скорость каждые 3 секунды. 2. Значение сбрасывается до 0 в случае отсутствия движения в течение 4 секунд.
3	RPM	0-200	Нет	Нет	Да	В режиме START: 1. Во время движения тренажера отображается текущее значение оборотов в минуту каждые 3 секунды. 2. Значение сбрасывается до 0 в случае отсутствия движения в течение 4 секунд.
4	WATT	0-999	Нет	Нет	Да	В режиме START: 1. Во время движения тренажера отображается текущее значение WATT каждые 3 секунды. 2. Значение сбрасывается до 0 в случае отсутствия движения в течение 4 секунд.
5	DISTANCE	0.0~99.9 км (миль)	0.00 - 99.50 шаг +- 0,5	Да	Да	1. Без предустановленного значения идет прямой отсчет расстояния. 2. С предустановленным значением идет обратный отсчет до 0, по окончании которого мигает окно DISTANCE.
6	CALORIES	0-999 ккал	0-999 шаг +-10	Да	Да	1. Без предустановленного значения идет прямой отсчет потраченных калорий. 2. С предустановленным значением идет обратный отсчет до 0, по окончании которого мигает окно CALORIES.
7	AGE	10-99 лет	+1	Да	Нет	1. Значение возраста по умолчанию - 25.

						Можно поменять значение по умолчанию в режиме настройки тренажера, когда замигает окно AGE.
8	HEIGHT	100-200 см	+1	Да	Нет	1. Значение роста по умолчанию - 160. Можно поменять значение по умолчанию в режиме настройки тренажера, когда замигает окно HEIGHT. 2. Параметр используется для расчета FAT%.
9	WEIGHT	20-150 кг	+1	Да	Нет	1. Значение веса по умолчанию - 50. Можно поменять значение по умолчанию в режиме настройки тренажера, когда замигает окно WEIGHT. 2. Параметр используется для расчета FAT%.
10	PULSE	50 - 200	50 - 200	Да	Да	Отображение текущего значения пульса при наличии сигнала от пульсометра
11	MANUAL	1-32	1-32 (+- 1 уровень)	Да	Нет	1. В режиме настройки тренажера первая колонка матрицы мигает. 2. После установки значения первый столбец матрицы сбрасывается. 3. После этого высота матрицы может быть отрегулирована вручную, где высота каждого столбца - это скорость движения тренажера.
12	LIFTING	1-21	1-21 (+1)			

Краткое описание функций

1. Персональные данные пользователя UO-U4 (пол/возраст/рост/вес) хранятся в системе. Пользователю предлагается ввести свои реальные данные (пол/рост/вес), чтобы в дальнейшем использовать их в качестве основы для расчета других функциональных величин.

2. Режимы управления (Ручной режим/Режим программы/Режим контроля пульса).

Пользователи могут использовать различные режимы управления тренажером, описание каждого из основных режимов управления приведено ниже.

2.1. Ручное управление (MANUAL) - в этом режиме можно установить один из 32 уровней сопротивления, а также непосредственно задать параметры тренировки: время (TIME)/дистанцию (DISTANCE)/калории (CALORIES)/пульс (PULSE). После этого можно сразу же начать тренировку, используя кнопку START/STOP для запуска/остановки движения.

2.2. Программное управление (PROGRAM) - в системе предустановлено 16 программ с меняющимся уровнем сопротивления, имитирующих различные дорожные и иные условия, что позволяет пользователям бросить вызов самим себе. Используйте кнопки +/- для выбора подходящей предустановленной программы.

2.3. Управление на основе пульса - эта функция использует значение частоты сердечных сокращений пользователя для управления сопротивлением во время тренировки, меняя сложность в соответствии с требуемой в данный момент физической нагрузкой.

Целевой пульс имеет четыре ступени:

i. 55% - программа поддерживающего эффекта

ii. 75% - программа оздоровительного эффекта

i. 90% - программа тренировочного эффекта

iv. Непосредственно целевой пульс - исключительно для самостоятельных тренировок

1. Заданное время (TIME) /дистанция (DISTANCE) /калории (CALORIES) /частота пульса (HEART RATE)

Установите значение параметра способом, описанным выше. В ходе тренировки значение будет уменьшаться до 0, после чего раздастся звуковой сигнал, и устройство перейдет в состояние паузы. Далее пользователь может снова установить целевое значение параметра либо продолжить тренировку в ручном режиме. Параметры будут увеличиваться прямым отсчетом до верхнего предела диапазона, указанного в таблице выше

2. Функция сна и автоматического отключения:

Во включенном состоянии при отсутствии сигнала от датчиков скорости в течение 4 минут система автоматически переходит в состояние паузы. Из состояния паузы при отсутствии

какой-либо активности в течение 4 минут система переходит в состояние сна. Из состояния сна система может быть выведена нажатием любой кнопки.

Технические неполадки и методы их решения:

Описание проблемы	Возможные причины	Пути решения
Отсутствие изображения на экране	A. Не подключено или отсутствует питание	Подключите шнур питания к сети переменного тока или проверьте розетку
	B. Не включен выключатель питания	Установите выключатель питания в положение ON
	C. Отсутствует питание двигателя или он поврежден	Нажмите кнопку защиты от перегрузки или замените двигатель
	D. Поврежден кабель датчика	Замените кабель датчика и подключите его заново
	E. Неисправность экрана	Замените экран
	F. (Если используется ЖК-экран) Неисправность подсветки	Выполните проверку и ремонт либо замену подсветки
Плохое изображение, пропущены строки	A. Повреждена пайка интегральной микросхемы	Необходим ремонт, проверка соединений или повторная пайка
	B. (Если используется ЖК-экран) Токопроводящая полоса не зафиксирована или не на месте	Диагностика и повторная сборка экрана
	C. Неисправность интегральной микросхемы экрана дисплея	Необходим ремонт, припайка новой интегральной микросхемы
Сопротивление не регулируется	A. Не подключен кабель двигателя	Проверьте кабель электродвигателя, переподключите кабель электродвигателя, если нет хорошего контакта
	B. Неисправность двигателя	Замените двигатель
	C. Неисправность датчика	Замените датчик
Не отображается RPM	A. Тренажер не запущен	Нажмите кнопку запуска
	B. Неисправность датчика	Проверьте кабель датчика или замените датчик
Не отображается пульс	A. Повышенная потливость рук и некрепкое удерживание пульсометра	Вытрите насухо руки и повторно возьмите в руки пульсометр
	B. Неисправность внутреннего кабеля	Проверьте, не отсоединен ли внутренний кабель
	C. Неисправность датчика	Замените датчик

Меры предосторожности:

1. Храните устройство вдали от влажной и агрессивной среды.
2. Непрофессиональный демонтаж и ремонт изделия не допускается.
3. При возникновении любых технических неполадок обращайтесь к продавцу или напрямую в нашу компанию.

Начало тренировок

I. Рекомендации по растяжке

На рисунке справа приведены правильные положения для нескольких основных видов упражнений для растяжки. Выполняйте упражнения медленно, без резких движений.

1. Наклоны вперед

Встаньте прямо, слегка согнув колени, и медленно наклонитесь вперед. Дайте мышцам спины и ног расслабиться, при этом стараясь коснуться пальцами ног или пола как можно ниже. Задержитесь внизу на 15 секунд, затем расслабьтесь. Повторите упражнение три раза. Растягиваются: Связки, внутренняя поверхность коленей и мышцы спины.

2. Наклоны сидя

Примите положение сидя, вытянув одну ногу вперед. Прижмите подошву другой ноги к телу и положите ее на внутреннюю поверхность бедра вытянутой ноги. Коснитесь пальцами ног как можно дальше вперед. Задержитесь на 15 секунд, затем расслабьтесь и повторите три раза для каждой ноги. Растягиваются: связки, мышцы спины и внутренней стороны бедра.

3. Растяжка икроножных мышц/стоп

Встаньте, поставив ноги перед собой, наклонитесь вперед, опираясь руками о стену. Вытяните заднюю ногу прямо, стопа стоит ровно на полу. Слегка согните переднюю ногу, подайте корпус вперед и отведите бедра вперед к стене. Задержитесь на 15 секунд, затем расслабьтесь. Повторите три раза для каждой ноги, чтобы дополнительно растянуть ахиллово сухожилие, одновременно сгибая заднюю ногу. Растягиваются: икроножная мышца и ахиллово сухожилие.

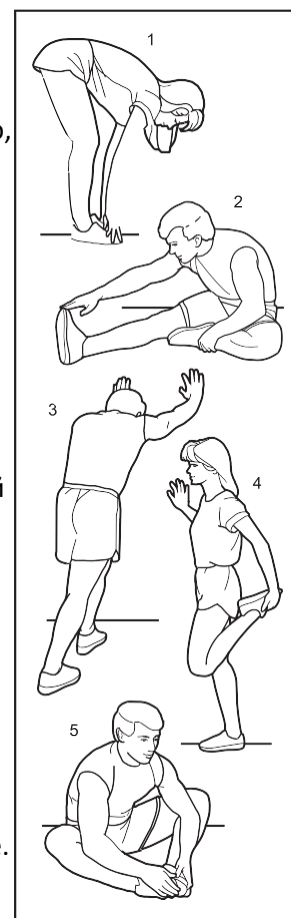
4. Растяжка квадрицепса

Опирайтесь одной рукой на стену, а другой возьмитесь за ногу, отведенную назад. Подтяните пятку как можно ближе к бедру. Задержитесь на 15 секунд, затем расслабьтесь. Повторите три раза для каждой ноги. Растягиваются: Квадрицепсы и мышцы задней стороны бедра.

5. Растяжка внутренней поверхности бедра

Сядьте на пол так, чтобы ступни были сложены вместе, а колени развернуты. Подтяните стопы как можно ближе к паховой области. Задержитесь на 15 секунд, затем расслабьтесь. Повторите три раза.

Растягиваются: Квадрицепсы и мышцы внутренней поверхности бедер.



II. Как повысить эффект от упражнений

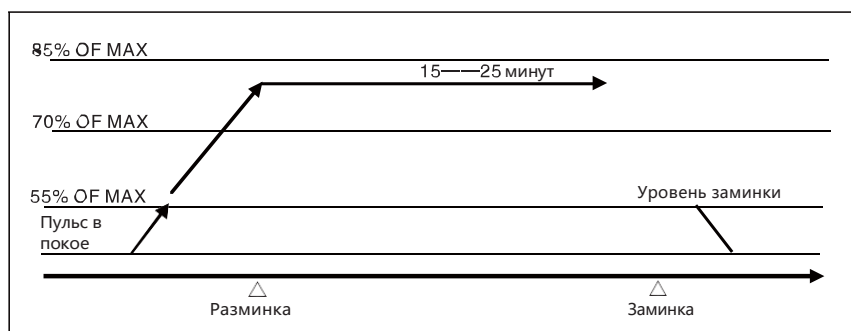
Аэробные упражнения, как и упражнения на развитие мышц, также требуют большего притока крови и более высокой частоты сердечных сокращений, что улучшает работу сердечно-сосудистой системы. Частота сердечных сокращений обычно измеряется по показателям пульса. Безопасными и эффективными значениями пульса считаются лежащие в диапазоне ниже целевого уровня максимальной физической нагрузки. Так, диапазон между 87% и 72% от максимальной частоты сердечных сокращений называется целевой зоной пульса.

Рекомендуемая продолжительность и частота тренировок: в течение 15-20 минут не менее 3-4 раз в неделю.

Внимание: Не пытайтесь превзойти рекомендуемый вам целевой уровень пульса. Увеличивайте пульс постепенно. Если у вас есть медицинские противопоказания, то заниматься следует под наблюдением врача. Если вы старше 35-40 лет и не занимаетесь другими видами тренировок, мы рекомендуем ни в коем случае не отступать от

рекомендаций вашего врача. Не забывайте отводить несколько минут на разминку и заминку (см. рисунок ниже).

Значения максимального целевого пульса (MAX) показаны ниже



III. Техническое обслуживание и методы устранения неисправностей

1. Периодически проверяйте, надежно ли затянуты болты и гайки во всех элементах тренажера, заблокирована ли регулировочная ручка при выключении устройства, гладко ли ходят подвижные части, нет ли изношенных или поврежденных деталей. Только поддержание всей конструкции устройства в хорошем состоянии может гарантировать безопасность эксплуатации тренажера.
2. В случае обнаружения изношенных или поврежденных деталей они должны быть немедленно отсоединены и отправлены в центр технического обслуживания для последующей замены или ремонта.
3. Держите внешние поверхности тренажера в чистоте, но не протирайте его кислотами, щелочью или органическими растворами.
4. Возможные неисправности и методы их устранения:

Неисправность	Причина	Устранение
Неровное положение рамы	<ul style="list-style-type: none"> • Неровная поверхность или мусор под ней • Рама не была выровнена при сборке 	<ul style="list-style-type: none"> ○ Избавьтесь от посторонних предметов ○ Ослабьте болты крепления стойки, выровняйте раму и затяните болты обратно ○ Отрегулируйте положение кожуха заднего нижнего патрубка
Отходит крышка задней нижней трубы	<ul style="list-style-type: none"> • Слабое крепление 	<ul style="list-style-type: none"> ○ Затяните болты потуже
Шум в движущихся частях	<ul style="list-style-type: none"> • Перекос зазора 	<ul style="list-style-type: none"> ○ Для регулировки требуется снятие кожуха
Движение по инерции	<ul style="list-style-type: none"> • Перекос зазора • Повреждение шпинделя 	<ul style="list-style-type: none"> ○ Для регулировки требуется снятие кожуха ○ Замена

IV. Управление частотой пульса

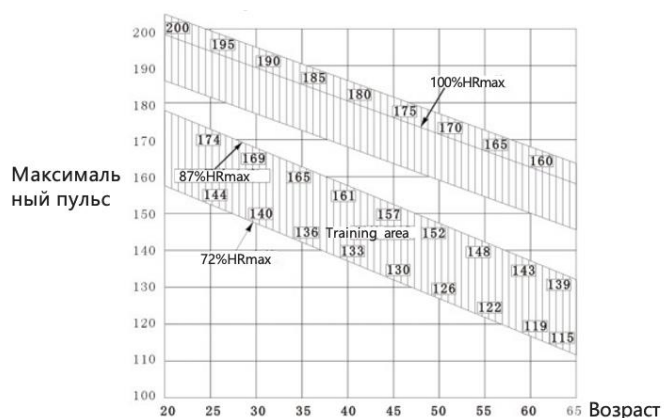


График целевых интервалов частоты пульса

На рисунке выше найдите свой возраст по горизонтальной координате, а затем по вертикальной определите целевой диапазон частоты сердечных сокращений. Например, для человека в возрасте 40 лет 72% от максимальной частоты сердечных сокращений составляет 133 удара в минуту, а 87% - 161 удар в минуту. Целевая частота пульса во время тренировок должна находиться в этом оптимальном диапазоне.

- (1) Если частота пульса слишком низкая, ускорьте движение или увеличьте сопротивление.
- (2) Если частота пульса слишком высокая, замедлите движение или уменьшите сопротивление.
- (3) Если частота сердечных сокращений все еще далека от установленного вами целевого значения, но вы уже чувствуете усталость, следует сократить время выполнения упражнения.
- (4) Если пульс не может быстро вернуться к норме в течение 5-10 минут, и это повторяется регулярно, следует уменьшить нагрузку.

Важно: Приведенная выше информация об определении целевого пульса является справочной. За конкретными данными и методами, пожалуйста, обращайтесь к врачу!!!

(5) Как увеличить время тренировки

- 1) Во время аэробной тренировки необходимо поддерживать пульс в тренировочном интервале, по крайней мере, в течение 12 минут;
- 2) Если время тренировки превышает 60 минут, эффект снижается и повышается риск травмы;
- 3) Если необходимо интенсифицировать тренировку, рекомендуется увеличивать ее продолжительность не более чем на 12 минут в неделю, а сопротивление - не более чем на 10% в неделю. Не продолжайте процесс, пока не будете чувствовать себя комфортно в новом темпе.
- 4) Не спешите увеличивать сложность, иначе после выполнения упражнения вы будете чувствовать усталость.

(6) Проверяйте уровень своей физической подготовки и прогресс

Интенсивность и прогресс тренировки можно определить по частоте сердечных сокращений, а именно, по количеству времени, которое требуется, чтобы пульс вернулся в нормальное состояние. Через минуту после остановки тренировки пульс снизится, а через несколько минут - восстановится полностью.

(7) Проверка эффекта от тренировки

- 1) Измерьте частоту пульса незадолго до конца тренировки.
- 2) Начните снижать скорость.
- 3) Запомните частоту пульса через 60 секунд.
- 4) Зафиксируйте время возвращения к нормальному пульсу.
- 5) Регулируйте интенсивность упражнений не чаще, чем каждые несколько недель.

**Тренируйтесь
вместе с *UNIX* *FIT***