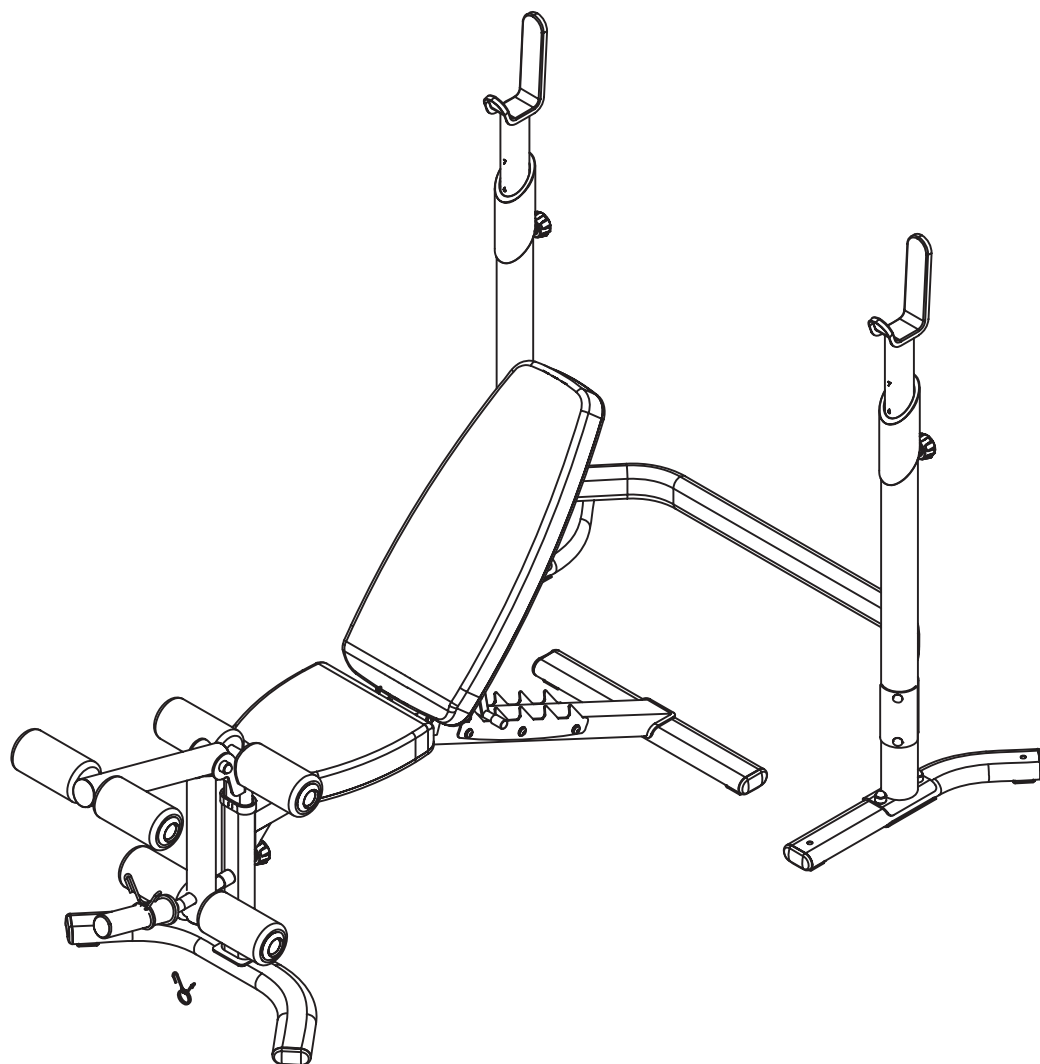
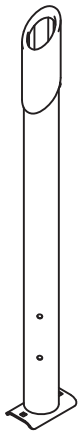
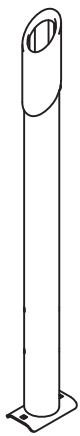


# ОЛИМПИЙСКАЯ СИЛОВАЯ СКАМЬЯ WB270





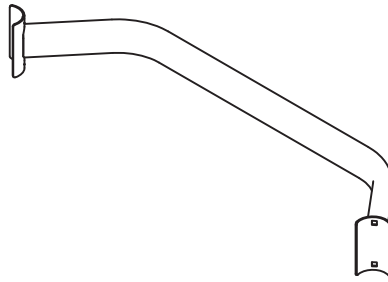
①×1



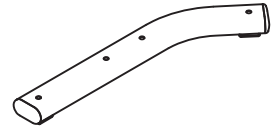
②×1



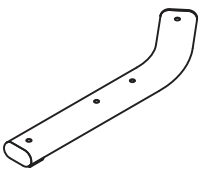
③×2



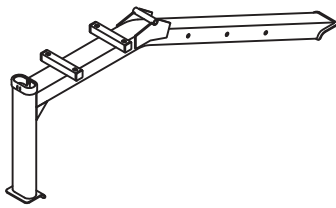
④×1



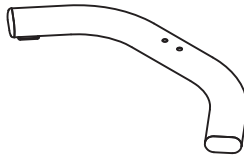
⑤×1



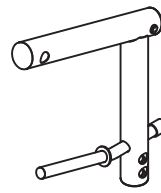
⑥×1



⑦×1



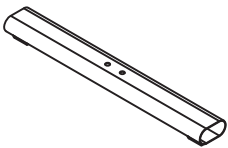
⑧×1



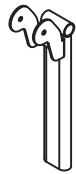
⑨×1



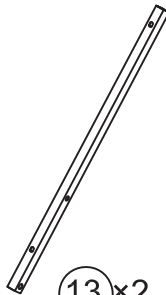
⑩×1



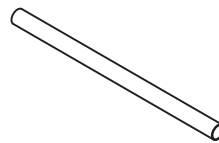
⑪×1



⑫×1



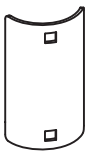
⑬×2



⑭×3



⑮×2



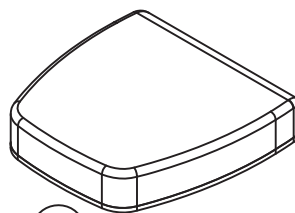
⑯×2



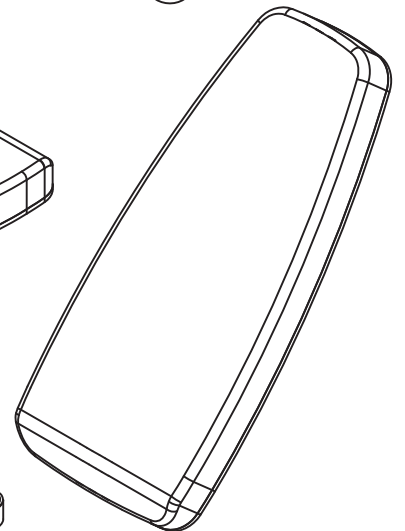
⑰×2



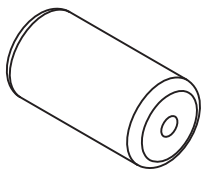
⑱×2



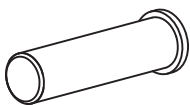
⑲×1



⑳×1



㉑×6



㉒×1



㉓×6



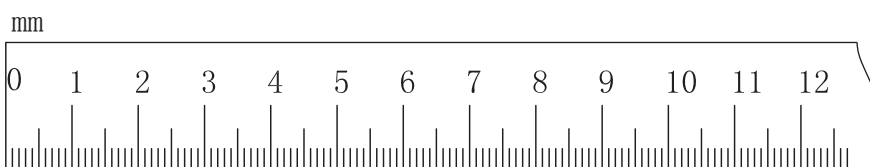
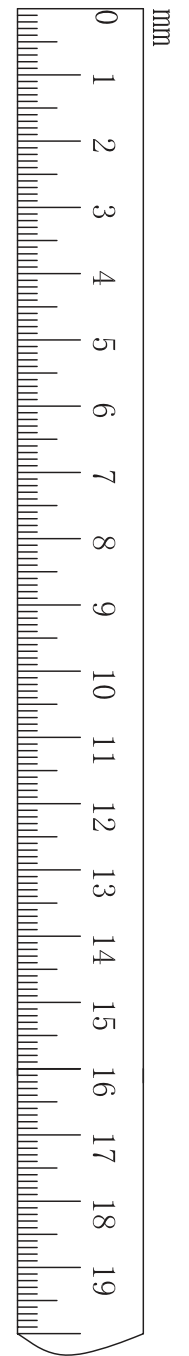
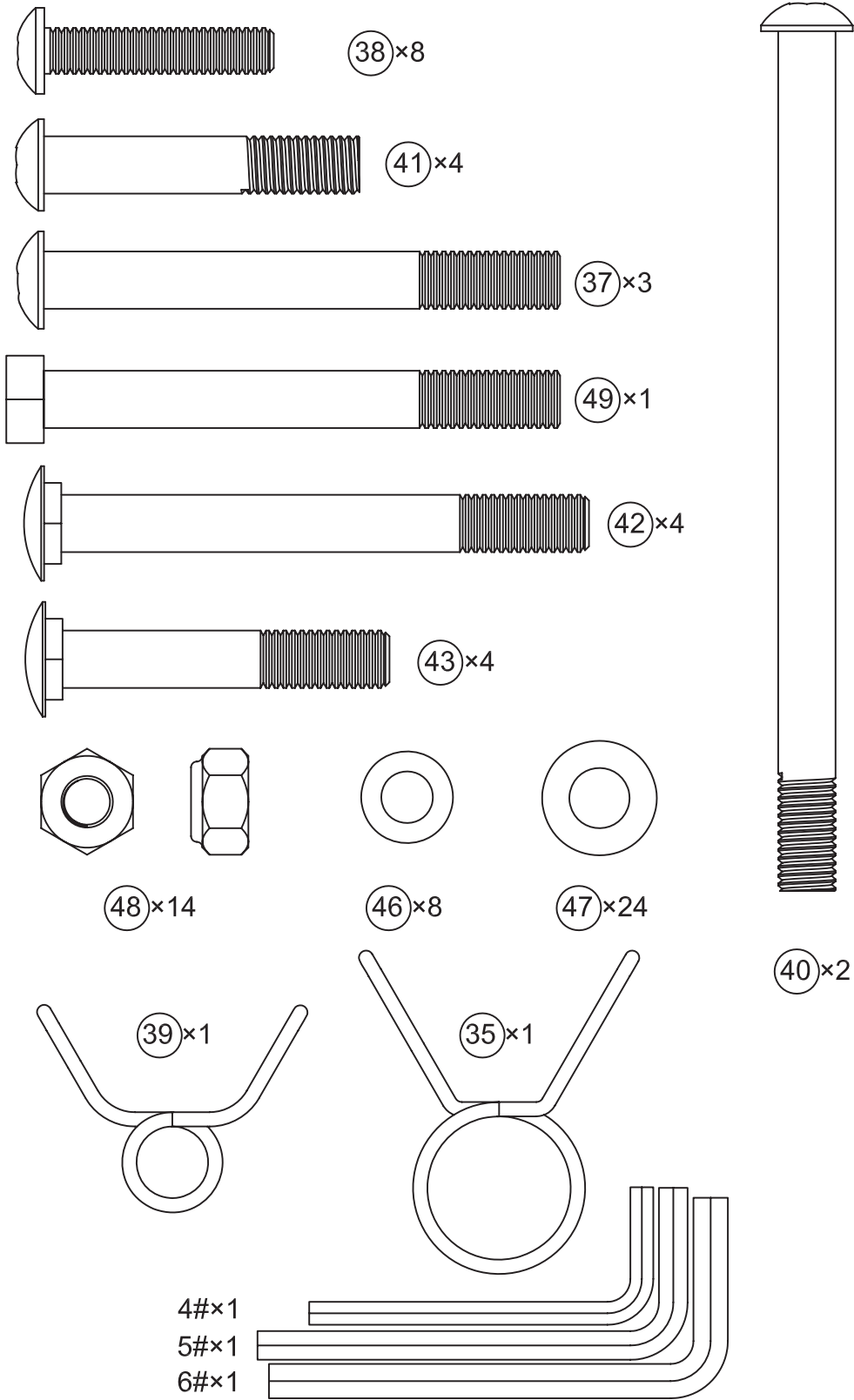
㉔×2




㉕×1



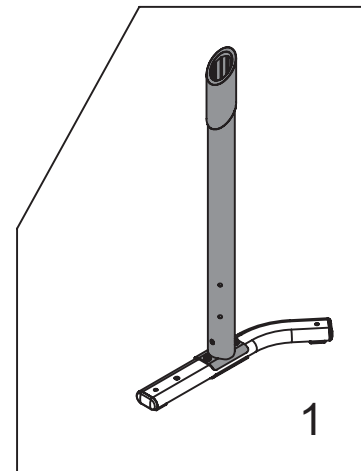
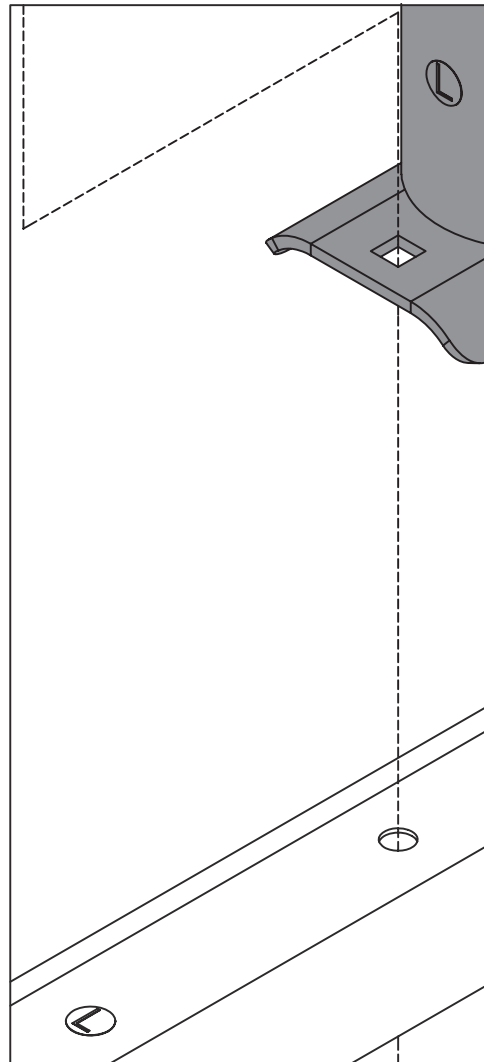
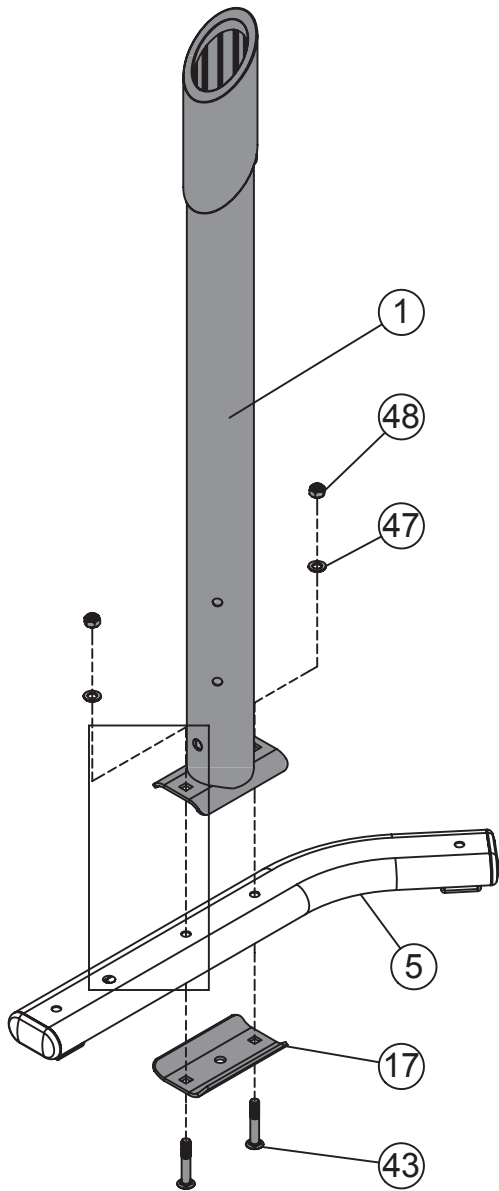
⑵①×15




④③  ×2 M10 x 60mm

④⑦  | ×2 Ø 20×Ø10.5

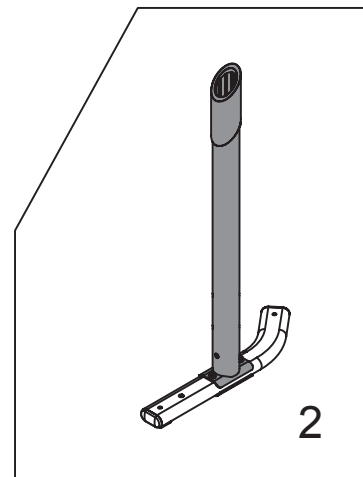
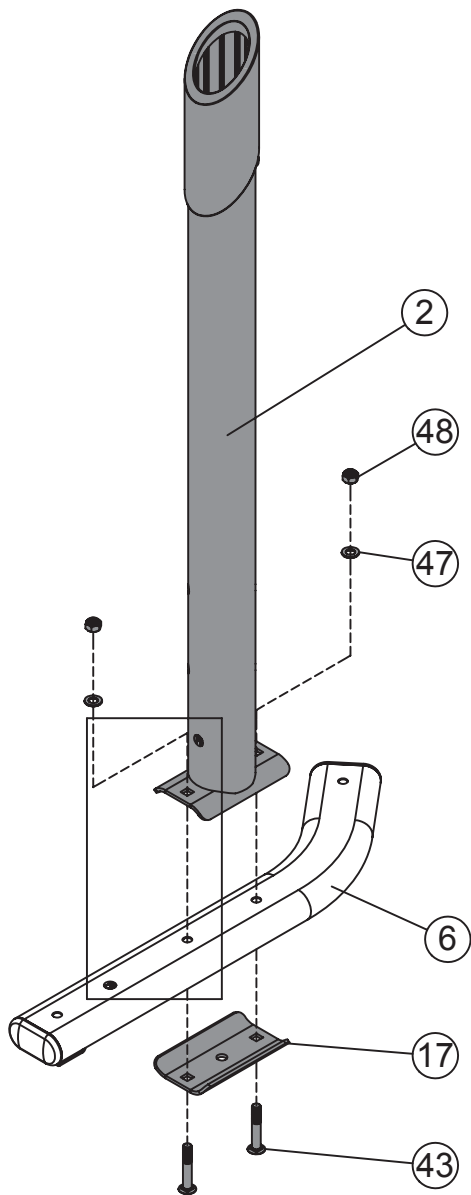
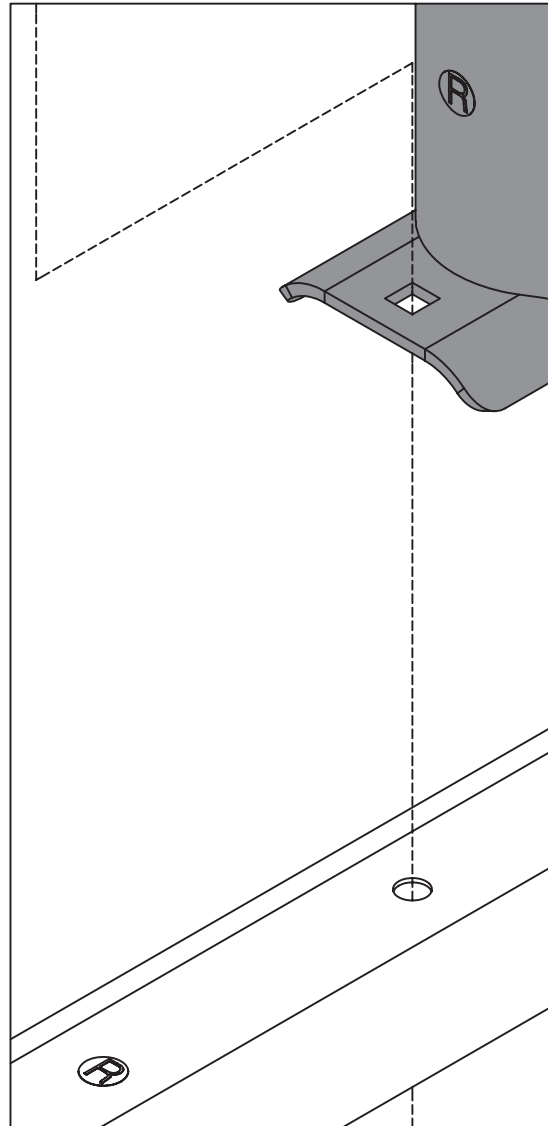
④⑧   ×2 M10

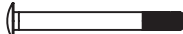





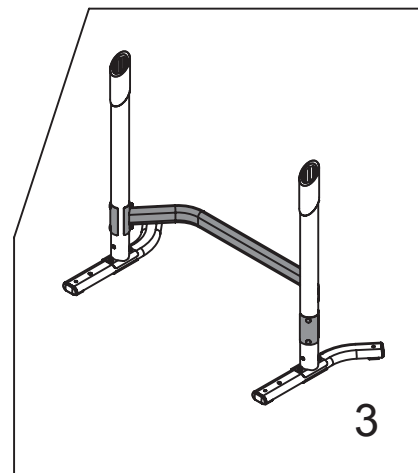
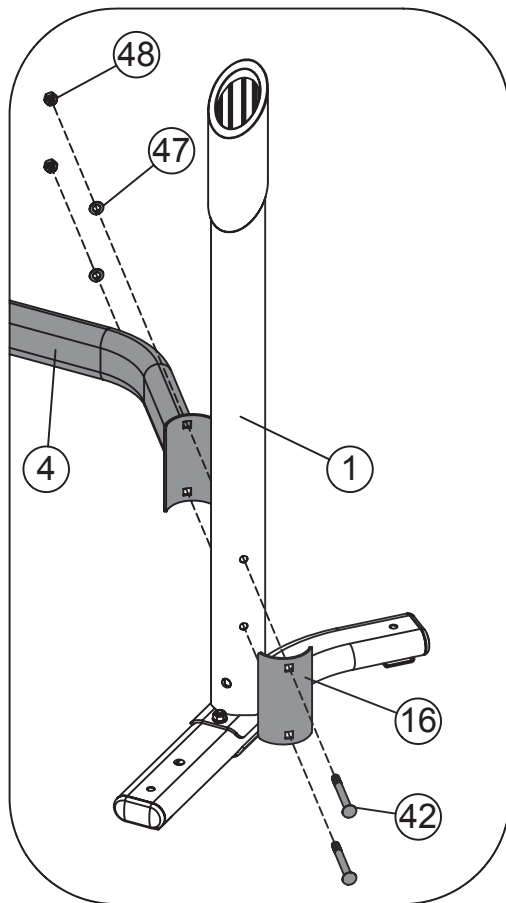
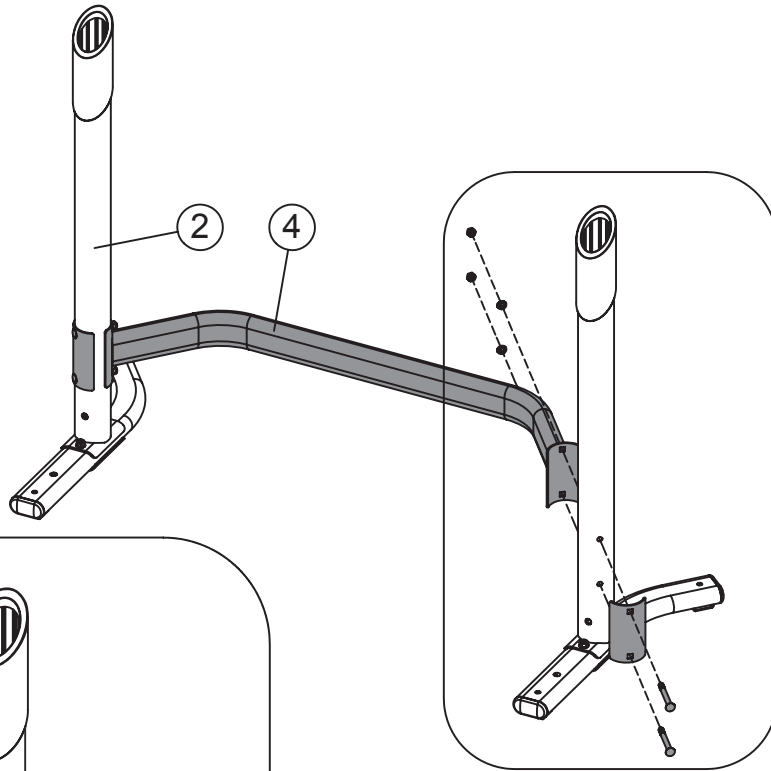
④③     ×2 M10 x 60mm

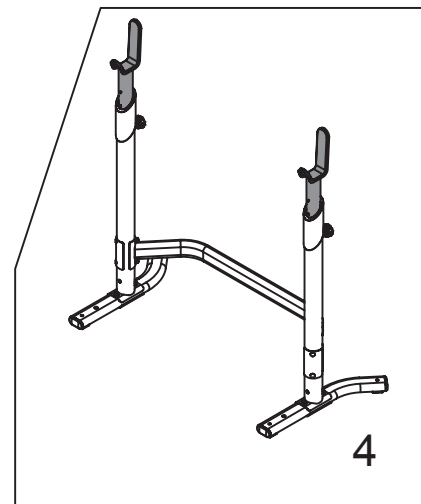
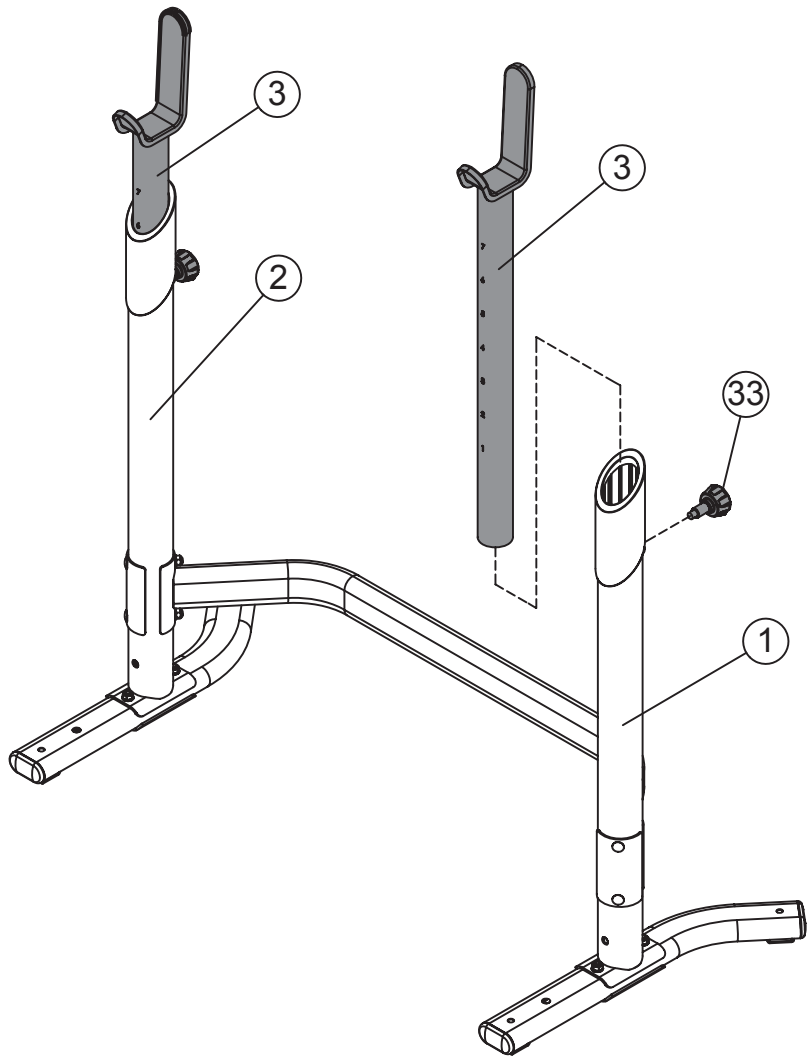
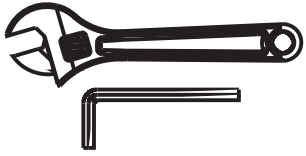
④⑦     | ×2 Ø 20×Ø10.5

④⑧      ×2 M10

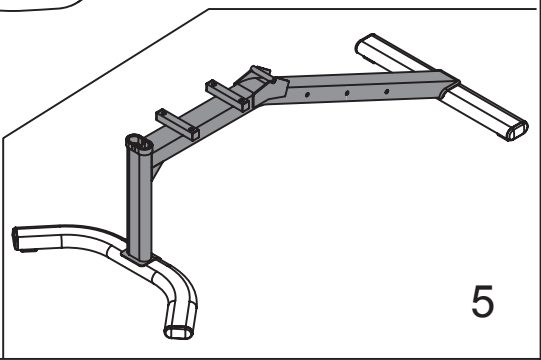
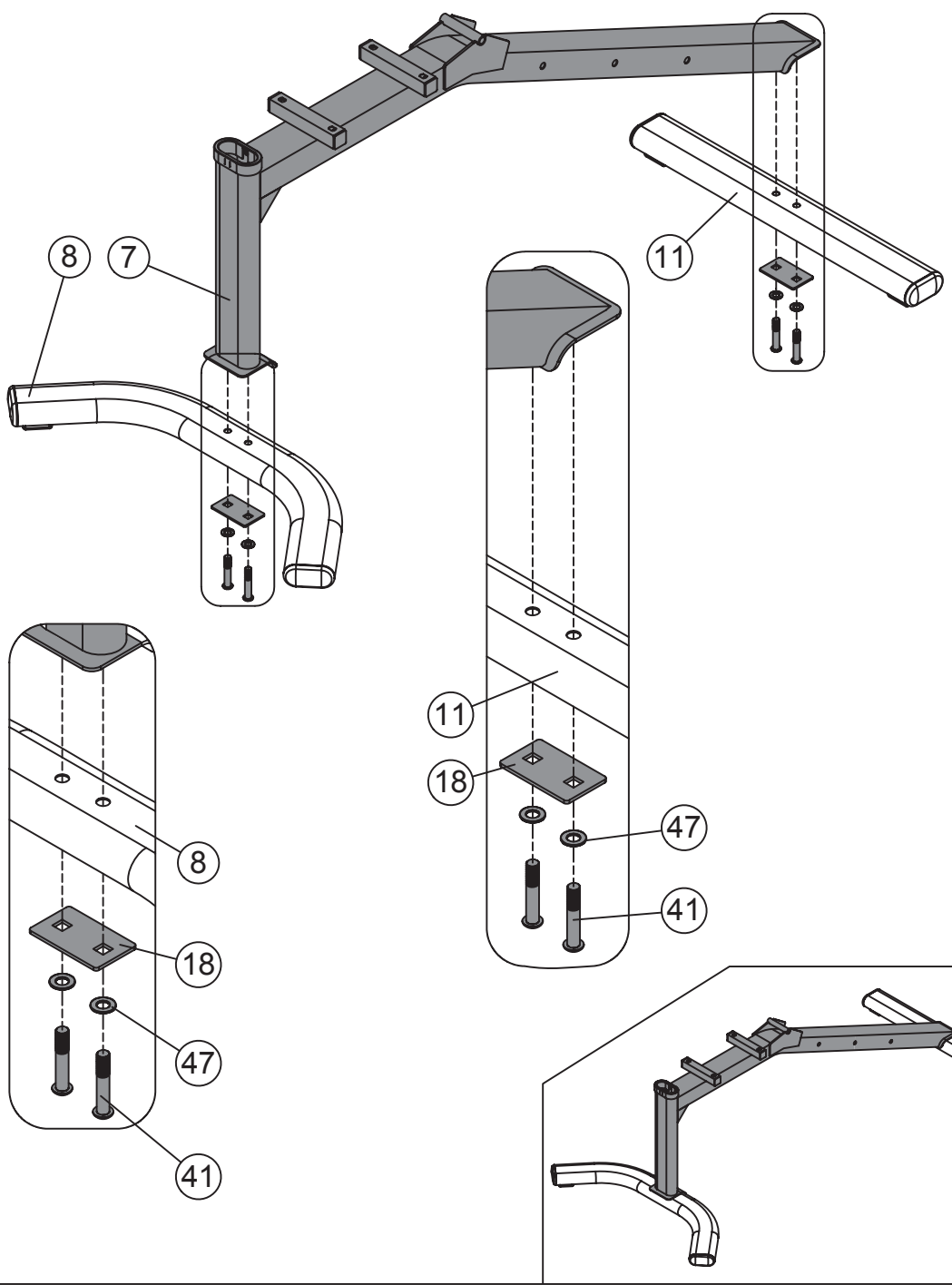
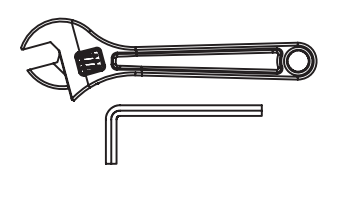


- ④②        ×4    M10 x 95mm
- ④⑦        |    ×4    Ø 20×Ø10.5
- ④⑧            ×4    M10







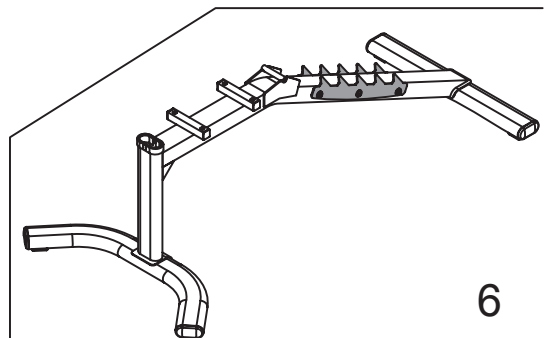
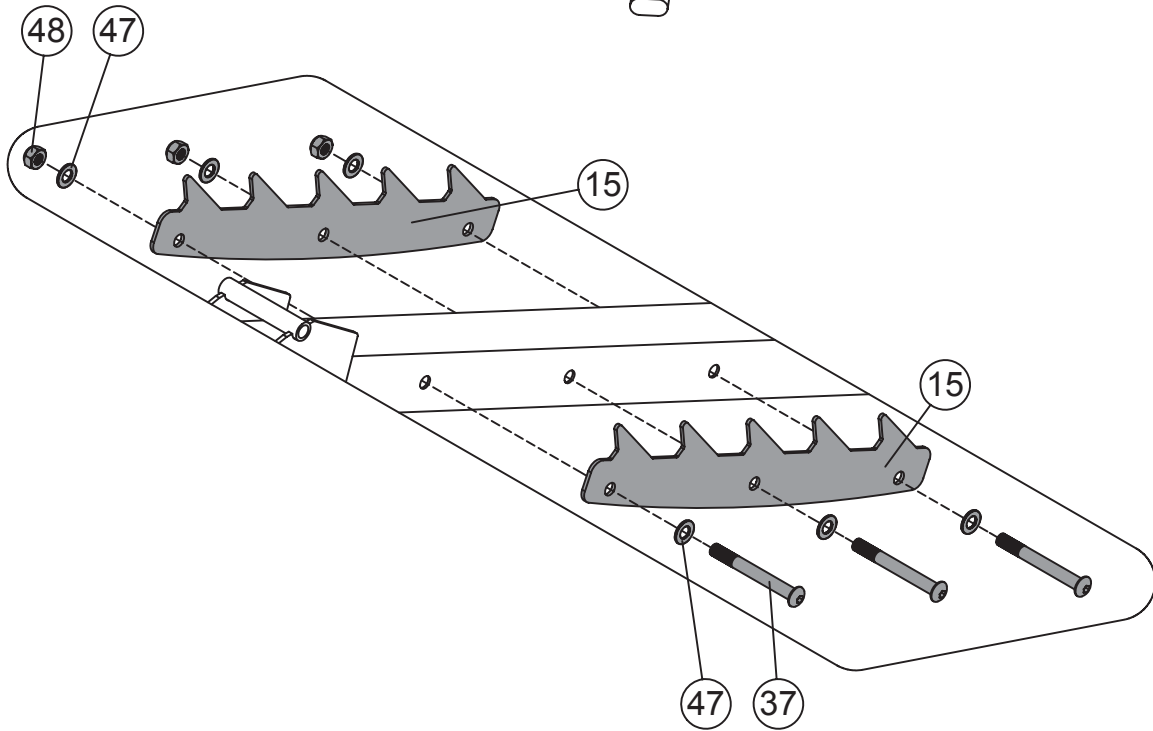
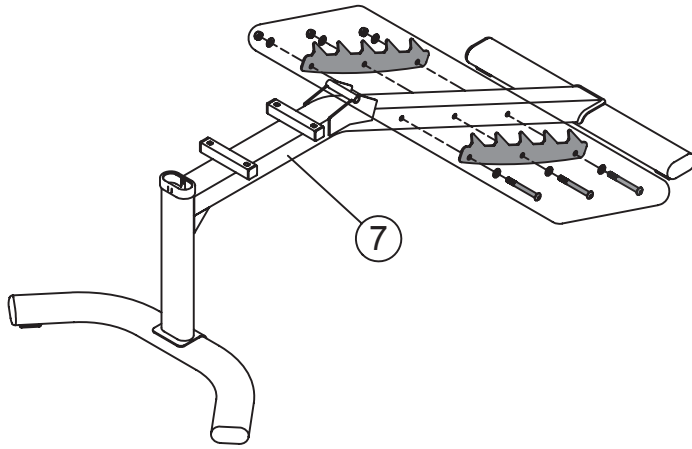
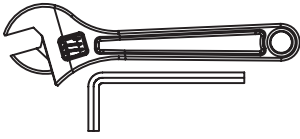


- ④①   ×4 M10 x 55mm
- ④⑦  |  ×4 Ø 20×Ø10.5

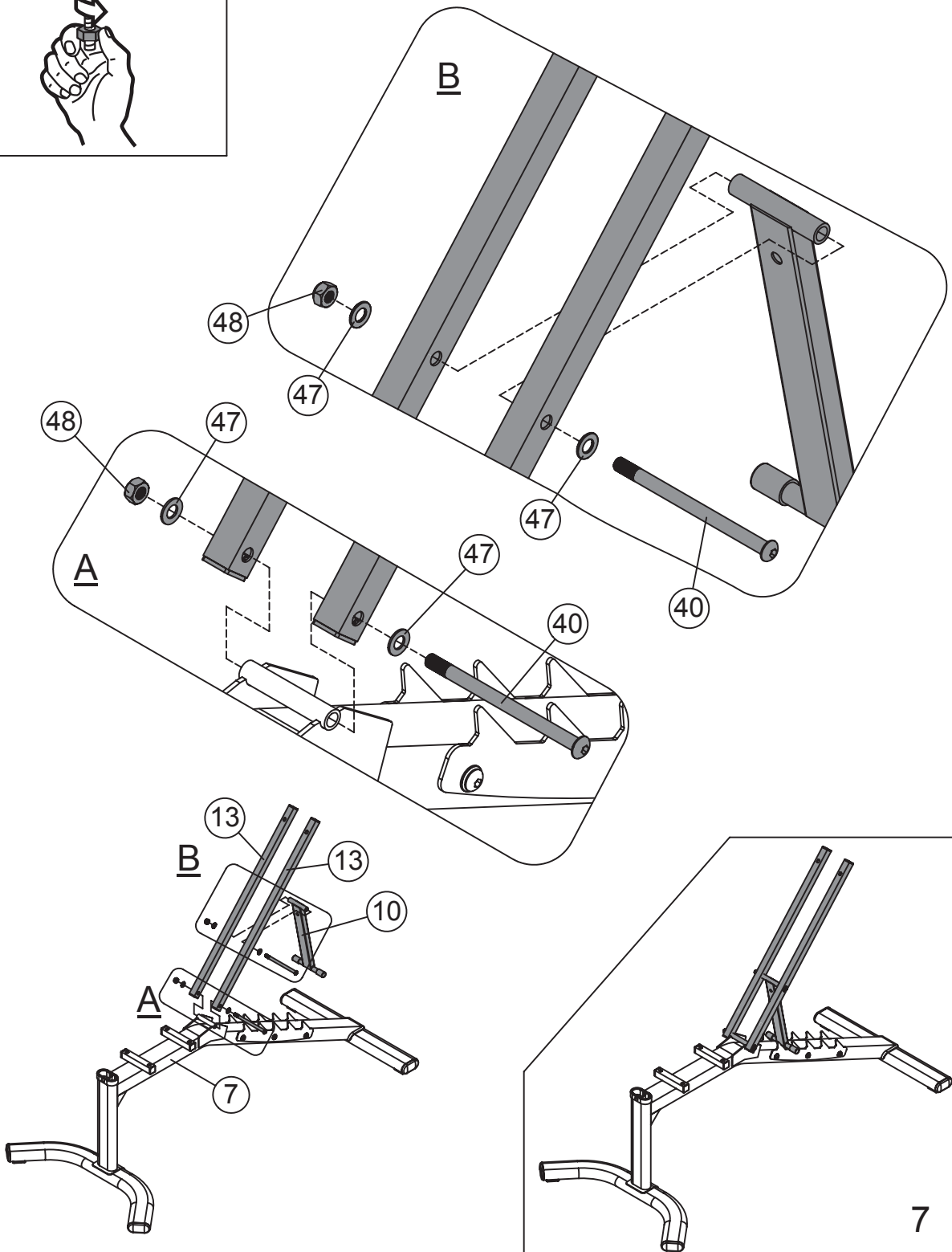


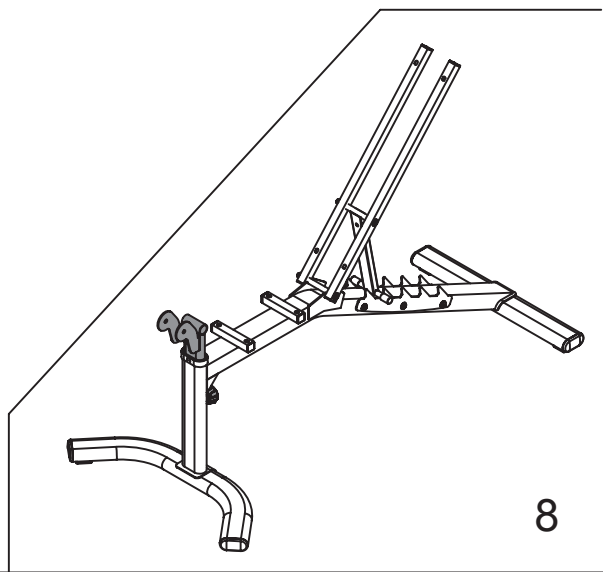
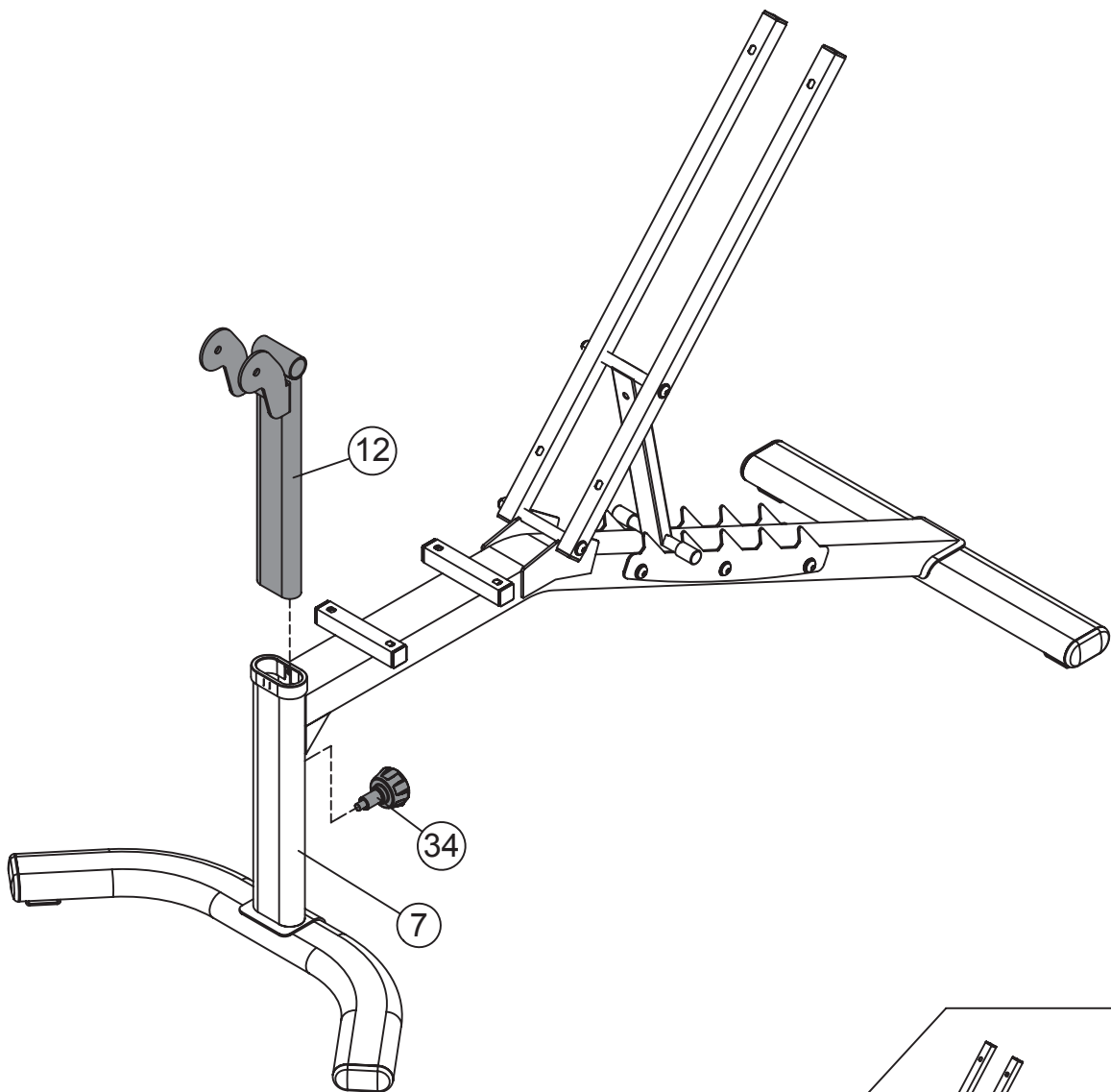


- ③⑦  ×3 M10 x 90mm
- ④⑦  | ×6 Ø 20×Ø10.5
- ④⑧   ×3 M10

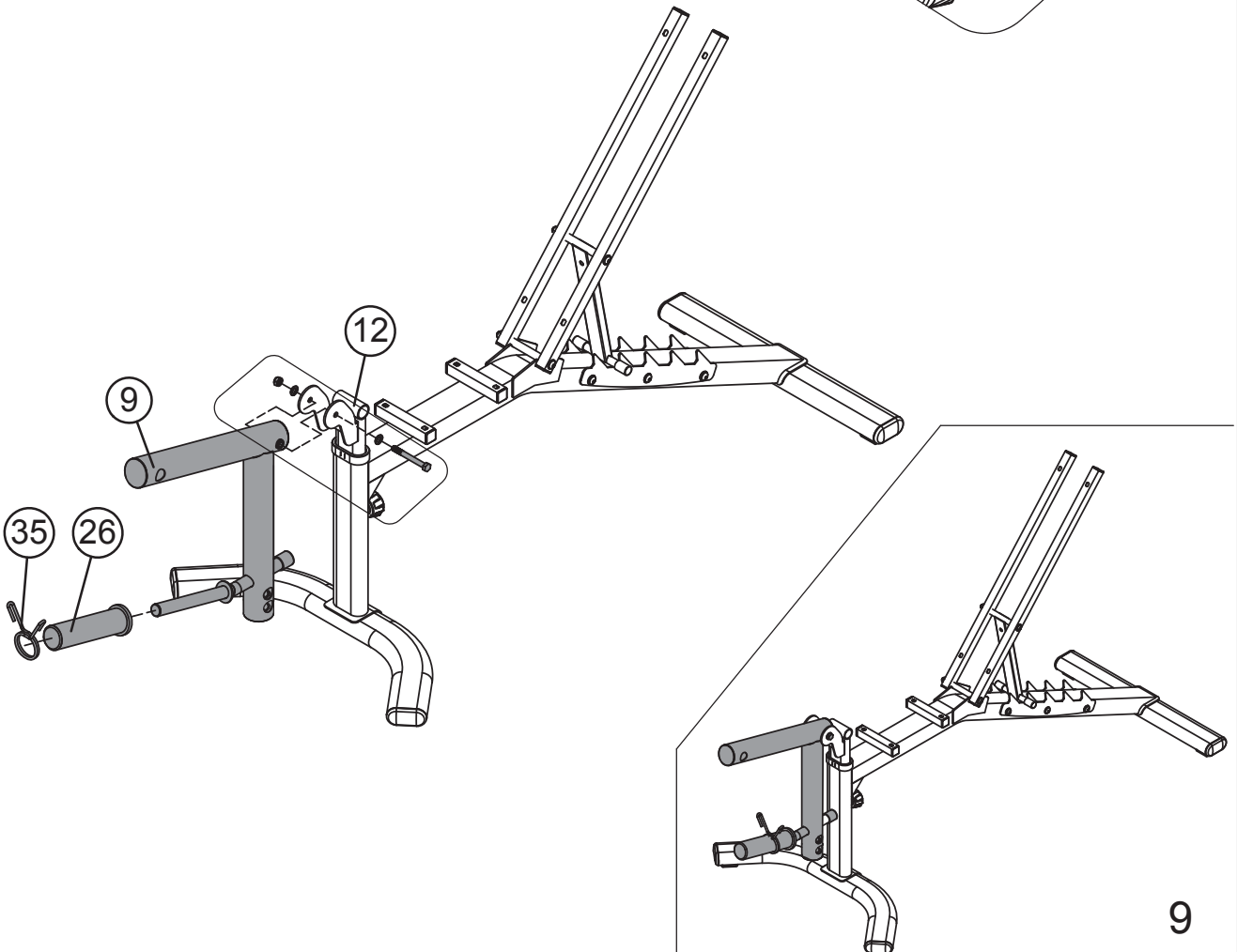
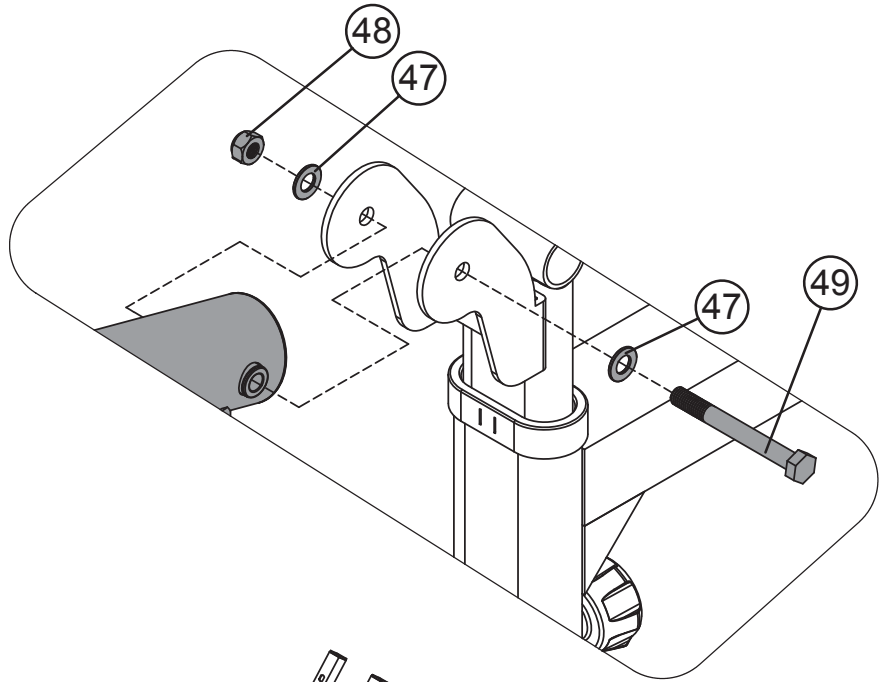
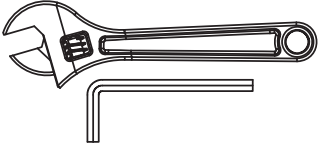


- |    |   |   |                |
|----|---|---|----------------|
| ④① |    | ⊙ | ×2 M10 x 150mm |
| ④⑦ |     |   | ×4 Ø 20×Ø10.5  |
| ④⑧ |     |   | ×2 M10         |



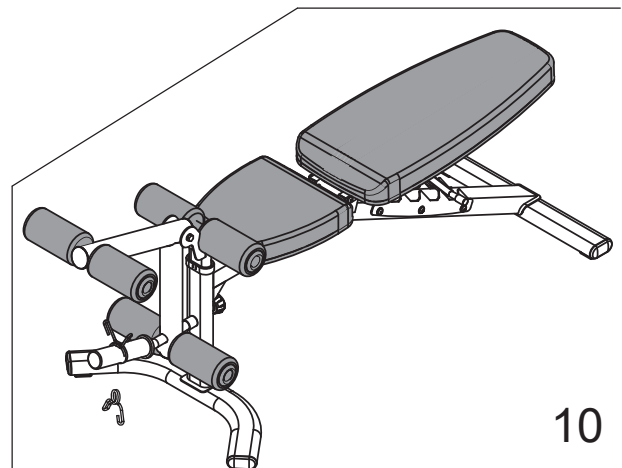
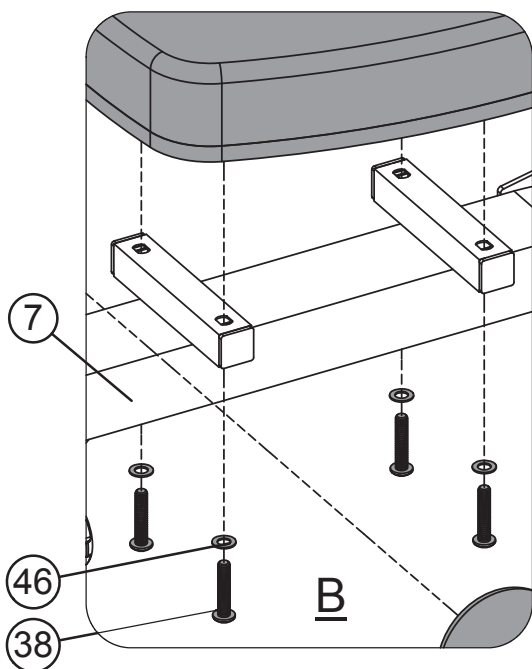
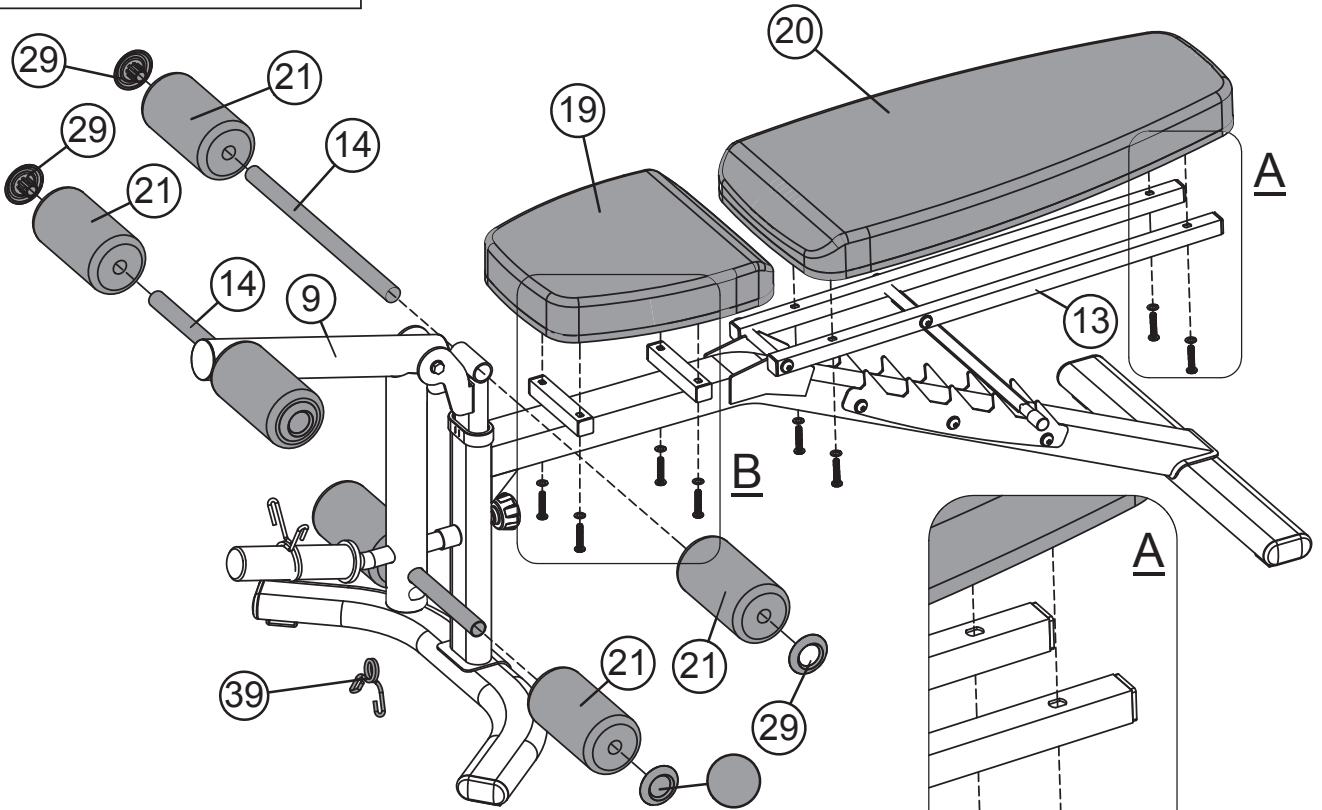
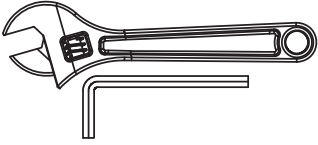


- |    |   |              |
|----|---|--------------|
| 49 |  | ×1 M10×90mm  |
| 47 |  | ×2 Φ20×Φ10.5 |
| 48 |  | ×1 M10       |



38   ×8 M8×40mm

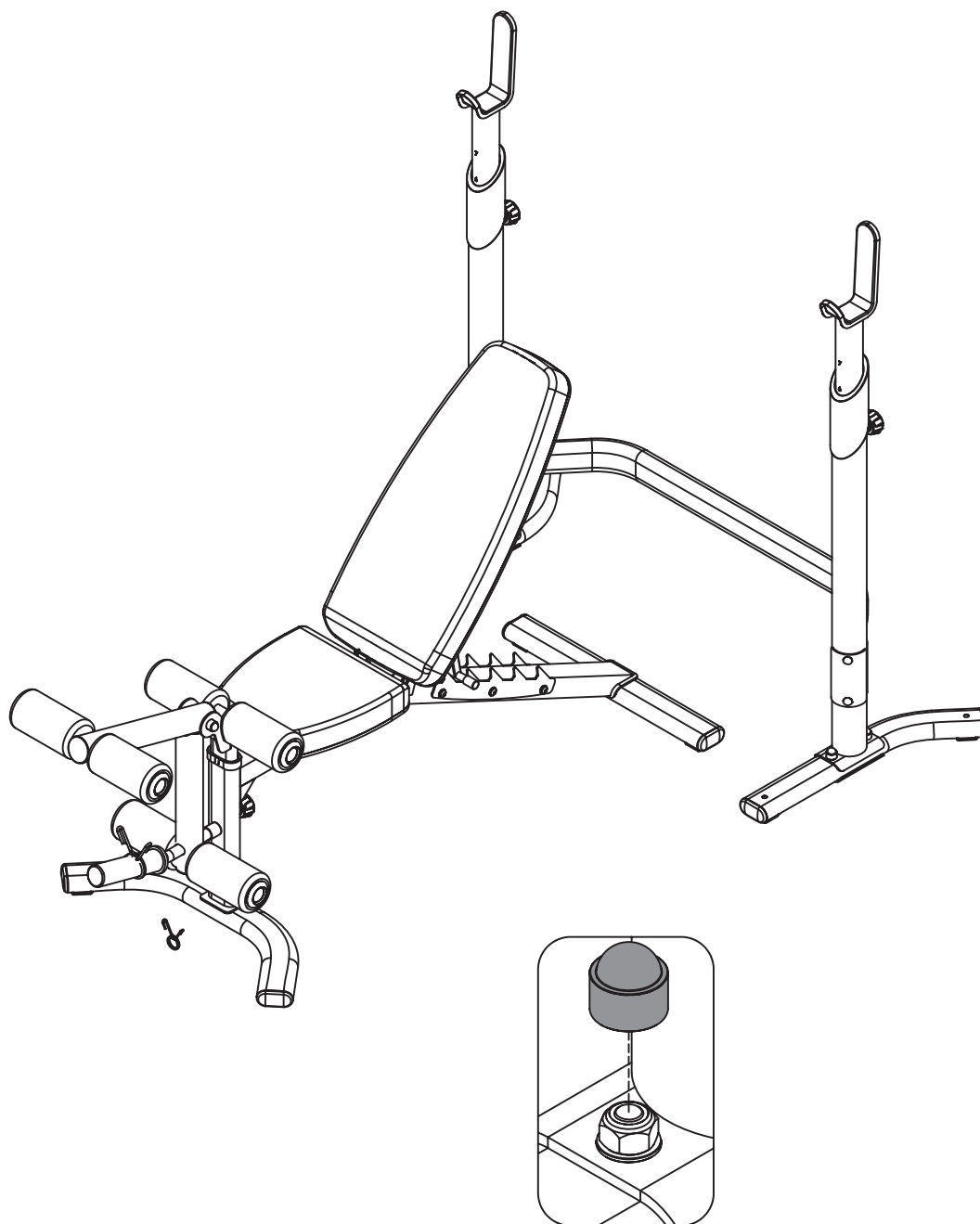
46  | ×8  $\Phi 16 \times \Phi 8.4$



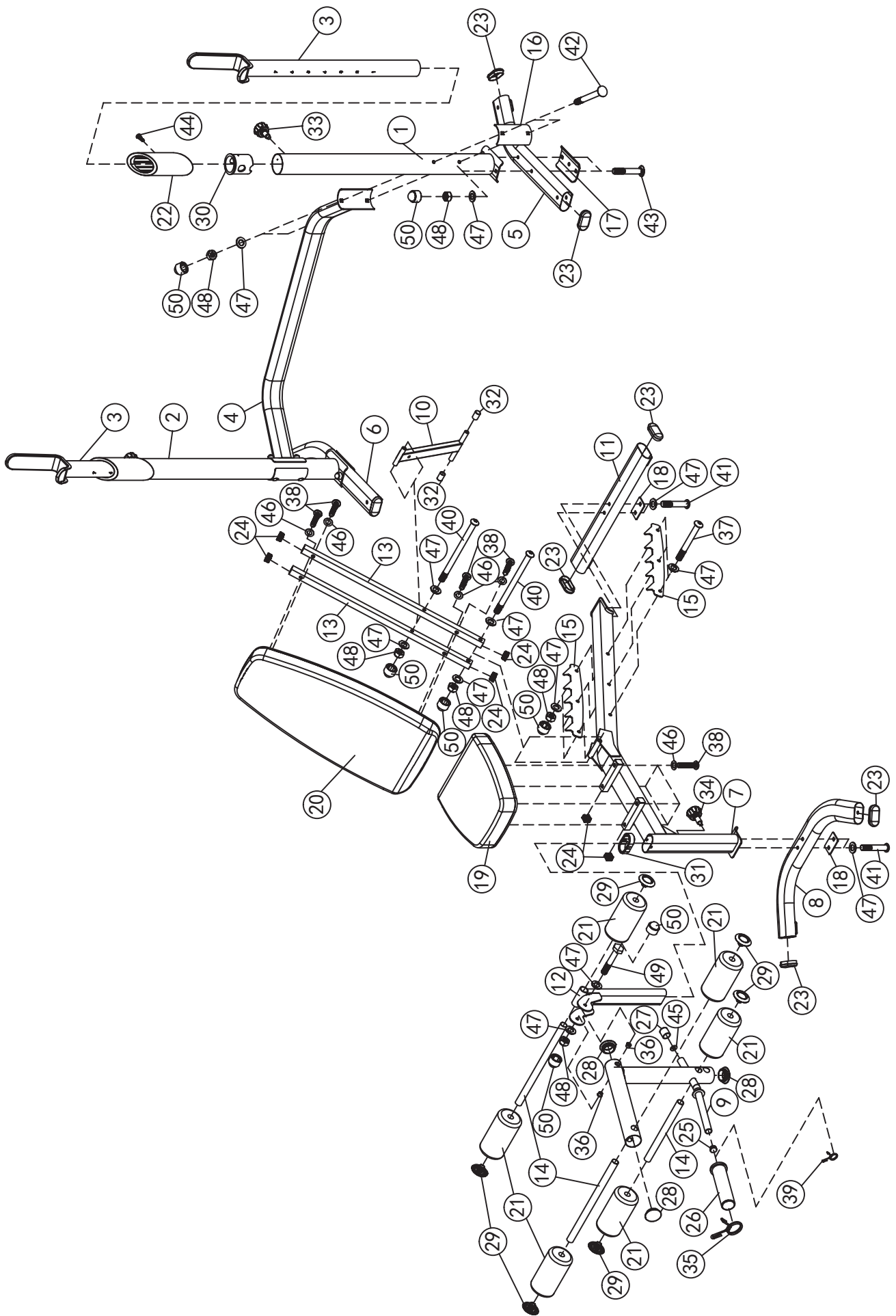
50



x15 M10



11



№	ОПИСАНИЕ	BEZEICHNUNG	РАЗМЕР / GRÖSSE	КОЛ-ВО/ MENGE
1	Левая вертикальная перекладина	Stützstrebe links		1
2	Правая вертикальная перекладина	Stützstrebe rechts		1
3	Опора	Strebe Hantelaufgabe		2
4	Поперечная распорка	Querstrebe		1
5	Левая опорная рама	Fuß links		1
6	Правая опорная рама	Fuß rechts		1
7	Основная рама скамьи	Hauptrahmen Bank		1
8	Передний стабилизатор скамьи	Bank-Stabilisator vorne		1
9	Стойка для ног	Beinstütze Strebe		1
10	Опора для наклона спинки	Stützfuss Rückenlehne		1
11	Задний стабилизатор скамьи	Bank hinteren Stabilisator		1
12	Держатель стойки для ног	Halterung Beinstütze		1
13	Опора спинки	Rückenlehnenträger		2
14	Мягкая трубка	Stange für Schaumstoffrollen		3
15	Опорная рама механизма наклона	Halterung Neigungsverstellung		2
16	Крепежная скоба	Bügel	R38мм x 140мм	2
17	Крепежная скоба	Bügel	80мм x 140мм	2
18	Крепежная скоба	Bügel	75мм x 45мм	2
19	Сидение	Sitzpolster		1
20	Спинка	Rückenlehne		1
21	Мягкий ролик	Schaumstoffrolle		6
22	Муфта	Aufsteckmuffe	240мм x Ø 84мм	2
23	Концевой колпачок	Endkappe	PT40 x 80мм	8
24	Концевой колпачок	Endkappe	25мм x 25мм	8
25	Концевой колпачок	Endkappe	Ø25мм	1
26	Олимпийская муфта	Aufsteckmuffe	Ø50мм	1
27	Резиновый бампер	Gummipuffer	Ø30мм x 30мм	1
28	Концевой колпачок	Endkappe	Ø60мм	3
29	Колпачок мягкого ролика	Endkappe Schaumstoffrolle		6
30	Муфта	Verbindungsmuffe	Ø76мм x Ø60мм	2
31	Муфта	Muffe	PT40 x 80мм	1



32	Резиновый бампер	Gummipuffer	Ø20мм x 29мм	2
33	Ручка-фиксатор	Feststellknopf	M18 x Ø12мм	2
34	Ручка-фиксатор	Feststellknopf	M18 x Ø10мм	1
35	Пружинный зажим	Spannbügel	Ø49мм	1
36	Втулка	Muffe	Ø18мм x 12мм	2
37	Болт с внутренним шестигранником	Innensechskantschraube	M10 x 90мм	3
38	Болт с внутренним шестигранником	Innensechskantschraube	M8 x 40мм	8
39	Пружинный зажим	Spannbügel	Ø24.5мм	1
40	Болт с внутренним шестигранником	Inbusschraube	M10 x 150мм	2
41	Болт с внутренним шестигранником	Inbusschraube	M10 x 55мм	4
42	Болт с квадратным подголовком	Schlossschraube	M10 x 95мм	4
43	Болт с квадратным подголовком	Schlossschraube	M10 x 60мм	4
44	Винт с крестообразным шлицем	Kreuzschlitzschraube	ST3.5 x 9мм	2
45	Разделитель	Abstandsscheibe	Ø25мм	1
46	Шайба	Unterlegscheibe	Ø8мм	8
47	Шайба	Unterlegscheibe	Ø10мм	24
48	Самостопорящаяся гайка	Selbstsichernde Mutter	M10	14
49	Болт с шестигранной головкой	Sechskantschraube	M10 x 90мм	1
50	Колпачок болта	Hutschraube	M10	15
	Универсальный гаечный ключ (Инструмент)	Inbusschlüssel	#4	1
	Универсальный гаечный ключ (Инструмент)	Inbusschlüssel	#5	1
	Универсальный гаечный ключ (Инструмент)	Inbusschlüssel	#6	1

