

Max **BURN+**

БЕГОВАЯ ДОРОЖКА

Спорт делает нас сильнее



Руководство пользователя

Поздравляем с приобретением беговой дорожки MaxBurn+ ! Вы сделали важный шаг для своего здоровья и хорошего самочувствия.

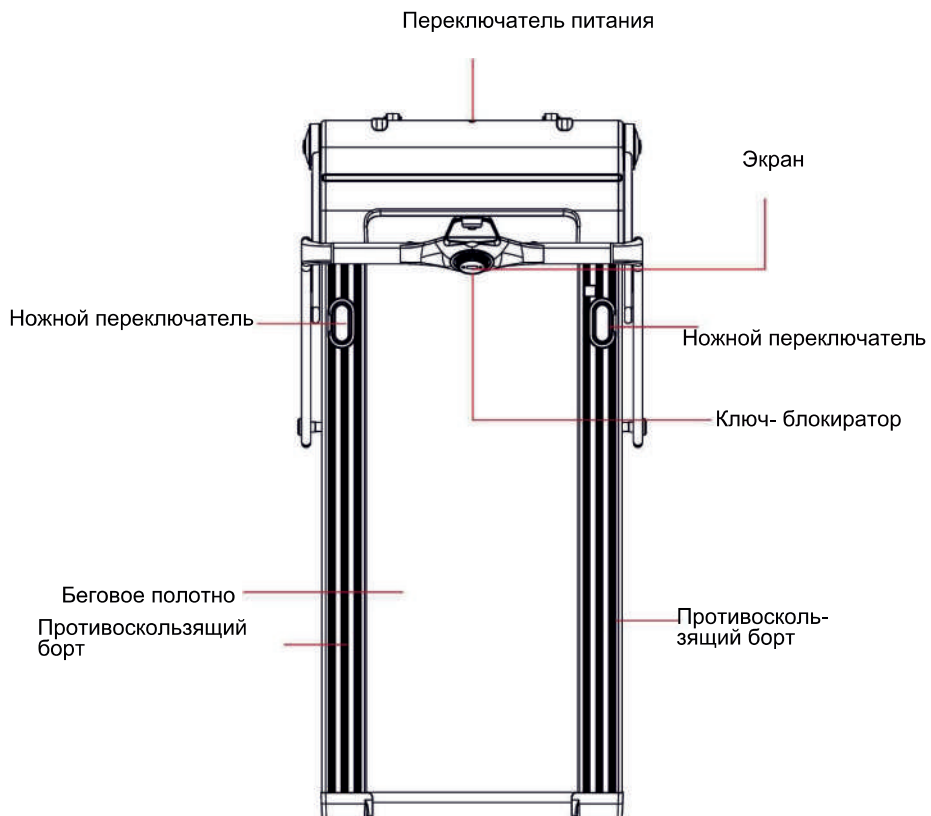
Чтобы пользоваться ей как можно дольше, получить максимум от ее функционала и избежать трудностей, пожалуйста, полностью прочитайте содержание этого руководства и при необходимости используйте его в будущем.

Ergonova - немецкий бренд массажного оборудования первоклассного качества. С 2009 года десятки тысяч людей улучшили качество своей жизни и ощутили преимущества продукции. Отличительные особенности оборудования Ergonova – надежность и долговечность, новейший современный функционал, удобство использования и стильный дизайн.

СОДЕРЖАНИЕ

ОПИСАНИЕ ПРОДУКТА	2
МЕРЫ ПРЕДОСТОРОЖНОСТИ	5
УСТАНОВКА ТРЕНАЖЕРА.....	11
ИСПОЛЬЗОВАНИЕ ТРЕНАЖЕРА	14
ЕЖЕДНЕВНОЕ ТЕХНИЧЕСКОЕ ОБСЛУЖИВАНИЕ	18
ГАРАНТИЯ	21
УПРАЖНЕНИЕ ДЛЯ РАЗМИНКИ.....	22

01-Описание продукта



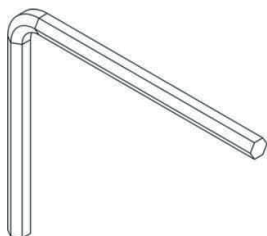
01-Описание продукта



Беговая дорожка

Инструкция по
эксплуатации беговой
дорожки

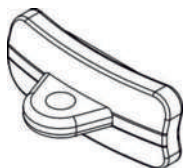
Инструкция по
эксплуатации беговой
дорожки



Шестигранный ключ



Силиконовая смазка 2 шт



Ключ- блокиратор

Технические характеристики



Пожалуйста, ориентируйтесь на фактический вид изделия

	Характеристики
Цвет	черный + серебристый
Вес нетто	39 кг
Беговое полотно	45 x 120 см
Размер	146×75.2×19.5 см
Пиковая мощность	2.5 л.с.
Режим ходьбы	1.0-6 км/ч
Режим бега	1.0-12км/ч
Bluetooth динамик	Да
Амортизация	Да
Макс. вес пользователя	120 кг
Размер	146 x 75.2 x 110см
Размер в сложенном виде	146x75.2x19.5 см



Примечания:

Использование данного устройства сопряжено с множеством потенциальных проблем, связанных с безопасностью, поэтому мы рекомендуем вам всегда следовать инструкциям, приведенным ниже. Мы не несем ответственности за последствия неправильной эксплуатации тренажера.

Пожалуйста, внимательно прочтите инструкции, чтобы обеспечить безопасность пользователя и избежать травм и повреждений.

1. Приступая к тренировкам на данном тренажере, пожалуйста, внимательно следите за своим физическим состоянием. Тренировки должны проводиться правильно и регулярно, чтобы у вас было достаточно энергии для их продолжения. Помните, что неправильные или чрезмерные тренировки могут негативно сказаться на вашем здоровье.
2. Этот тренажер не подходит для использования детьми. Также запрещена его эксплуатация лицами с ограниченными физическими или умственными возможностями, а также с временным помутнением рассудка, за исключением случаев, когда они находятся под наблюдением лица, ответственного за их безопасность. Не оставляйте детей с устройством без присмотра и не разрешайте им играть с тренажером.
3. Устройство предназначено для домашнего использования и не подходит для профессиональных тренировок или испытаний. Также тренажер не должен применяться в медицинских целях.
4. В случае, если кабель питания поврежден, его замена должна производиться производителем или квалифицированным специалистом сервисной службы.
5. Пожалуйста, проверьте все детали тренажера перед его использованием. Убедитесь, что все винты и гайки надежно затянуты.
6. Для занятий на дорожке надевайте удобную, плотно прилегающую одежду, чтобы предотвратить попадания ее частей внутрь механизма. Во избежание несчастных случаев не позволяйте детям или домашним животным играть вблизи тренажера.
7. Устройство необходимо разместить на гладкой, чистой и ровной поверхности. Убедитесь, что рядом нет опасных остrokонечных предметов. Пожалуйста, не используйте тренажер вблизи источников влаги и тепла.
8. Избегайте касания руками любых движущихся частей устройства. Не допускайте попадания рук и ног в зазор под беговым полотном тренажера.
9. Одновременное использование тренажера более чем одним человеком не допускается.
10. После сборки устройства не забудьте проверить наличие и надежную фиксацию всех гаек и болтов.
11. Когда устройство не используется, храните пульт управления в недоступном для детей месте, чтобы предотвратить использование тренажера детьми и иными лицами, не допущенными к его эксплуатации.
12. В случае критической ситуации немедленно нажмите кнопку остановки на пульте управления и встаньте ногами на нескользящие края по бокам беговой ленты.

13. Перед использованием тренажера убедитесь, что он расположен на расстоянии по крайней мере одного метра по бокам и двух метров в задней части от любых посторонних предметов и препятствий.

14. Совместное использование тренажера и различных аксессуаров, помимо тех, что входят в оригинальный комплект поставки, не допускается.

15. Изделие рассчитано на максимальный вес пользователя 120 кг.

Особые указания:

1. Перед началом тренировки убедитесь, что вблизи устройства есть подходящая электрическая розетка.

2. Подключайте устройство сетевым кабелем к розетке напрямую.

Не допускайте провисания кабеля.

3. Используйте только исправные розетки во избежание травмирования.

4. Если вилка устройства и ваша розетка оказались несовместимы, пожалуйста, не пытайтесь сами поменять вилку. Обратитесь к помощи профессионала.

5. Используйте сеть питания напряжением 220В.

6. Не допускайте соприкосновения сетевого кабеля с другими частями тренажера и не включайте тренажер в случае повреждения кабеля или вилки.

7. Перед очисткой тренажера отключайте его от сети питания.

8. **ВНИМАНИЕ:** подключенное к сети устройство представляет угрозу для вашего здоровья.

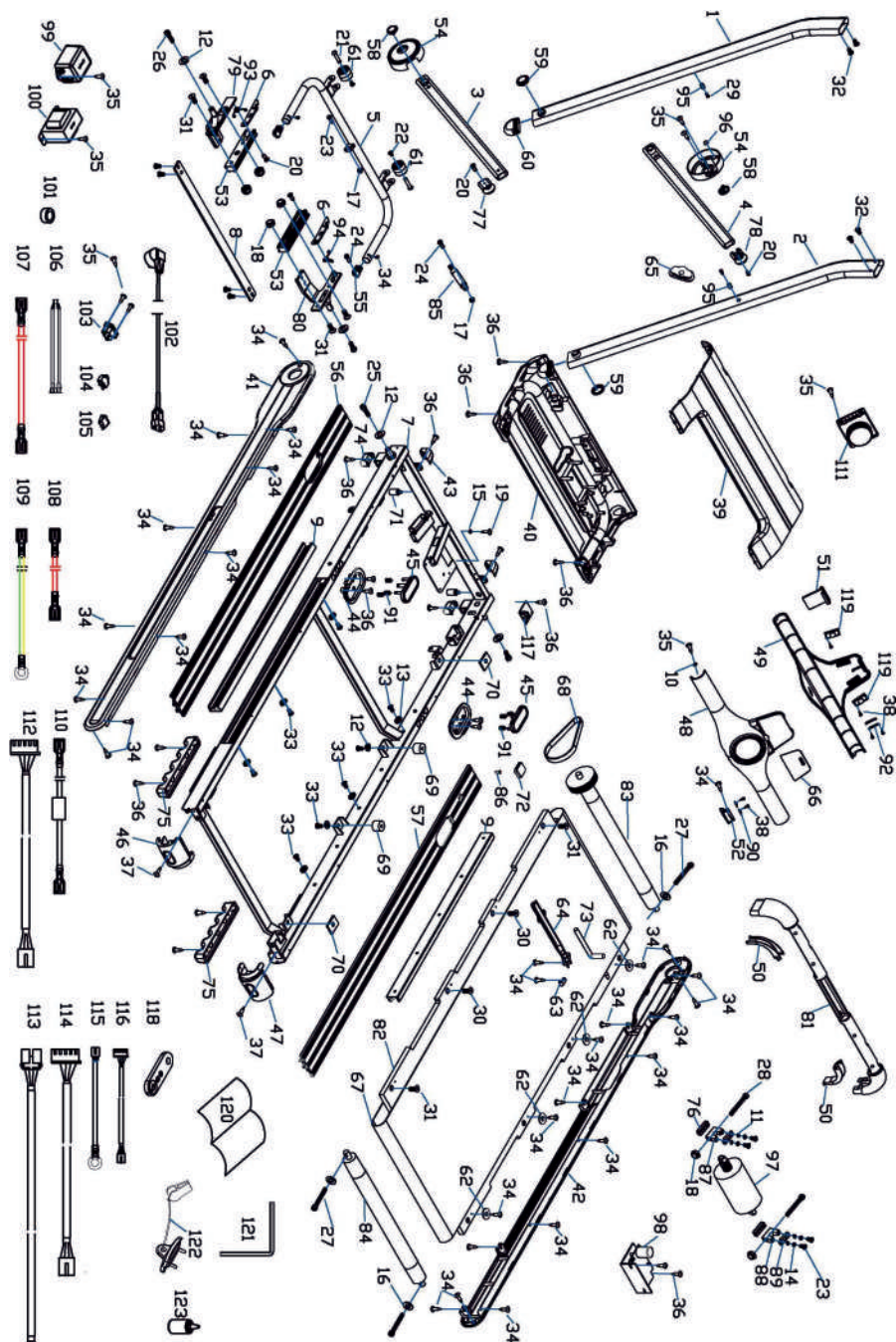
9. Каждый раз перед использованием тренажера проверяйте исправность всех его компонентов.

10. Не используйте тренажер на улице, а также в излишне влажных условиях и под прямыми лучами солнца.

11. По окончании тренировки выключите устройство и отсоедините кабель от сети питания.

12. Для вашей собственной безопасности позаботьтесь о заземлении сетевого кабеля устройства.

04-Установка



Деталь№	Наименование	Кол-во
1а	ВЕРТИКАЛЬНАЯ -СТОЙКА -ЛЕВ	1
2а	ВЕРТИКАЛЬНАЯ -СТОЙКА -ПРАВ	1
3а	ОПОРНАЯ -РАМА -ЛЕВ	1
4а	ОПОРНАЯ -РАМА -ПРАВ	1
5а	ОТКИДНАЯ -ОПОРНАЯ -РАМА	1
6а	КРЮЧКИ	2
7а	ОСНОВНАЯ -РАМА	1
8а	СОЕДИНИТЕЛЬНАЯ -ПЛАСТИНА	1
9а	АЛЮМИНИЕВАЯ -НАПРАВЛЯЮЩАЯ -СКОЛЬЖЕНИЯ	2
10	ПЛОСКАЯ -ШАЙБА -М4	4
11	ПЛОСКАЯ -ШАЙБА -М6	4
12	ПЛОСКАЯ -ШАЙБА -М8	8
13	ПРУЖИННАЯ -ШАЙБА -М8	10
14	ПРУЖИННАЯ -ШАЙБА -М6	4
15	ЗУБЧАТАЯ -ПРОКЛАДКА -М4	1
16	ЗУБЧАТАЯ -ПРОКЛАДКА -М8	3
17	КОНТРГАЙКА -М6	2
18	КОНТРГАЙКА -М8	6
19	КРЕСТОВЫЙ -КОМБИНИРОВАННЫЙ -ВИНТ -С -КОНТРГАЙКОЙ -М8 -М4*10	2
20	ВИНТ -С -ПОПЕРЕЧНОЙ -ПОТАЙНОЙ -ГОЛОВКОЙ -М4*10	4
21	КОНТРГАЙКА -С -ПОЛУКРУГЛОЙ -ГОЛОВКОЙ -Q12.5-Q8*35-М6	2
22	ВИНТ -С -ШЕСТИГРАННОЙ -ГОЛОВКОЙ -М6*10 -С -ПОЛУКРУГЛОЙ -ГОЛОВКОЙ	2
23	ВИНТ -С -ШЕСТИГРАННОЙ -ГОЛОВКОЙ -М6*15 -С -ПОЛУКРУГЛОЙ -ГОЛОВКОЙ	5
24	ВИНТ -С -ШЕСТИГРАННОЙ -ГОЛОВКОЙ -М6*30 -С -ПОЛУКРУГЛОЙ -ГОЛОВКОЙ	3
25	ШЕСТИГРАННЫЙ -ВИНТ -ГОЛОВКИ -БЛОКА -ЦИЛИНДРОВ -М8*15	2
26	ШЕСТИГРАННЫЙ -ВИНТ -ГОЛОВКИ -БЛОКА -ЦИЛИНДРОВ -М8*35	2
27	ШЕСТИГРАННЫЙ -ВИНТ -ГОЛОВКИ -БЛОКА -ЦИЛИНДРОВ -М8*55	3
28	ШЕСТИГРАННЫЙ -ВИНТ -ГОЛОВКИ -БЛОКА -ЦИЛИНДРОВ -М8*70	2
29	ВИНТ -С -ШЕСТИГРАННОЙ -ГОЛОВКОЙ -С -ПОТАЙНОЙ -ГОЛОВКОЙ -М6*30	2
30	ВИНТ -С -ШЕСТИГРАННОЙ -ГОЛОВКОЙ -С -ПОТАЙНОЙ -ГОЛОВКОЙ -М8*20	4
31	ВИНТ -С -ШЕСТИГРАННОЙ -ГОЛОВКОЙ -С -ПОТАЙНОЙ -ГОЛОВКОЙ -М8*25	8
32	ВИНТ -С -ПЛОСКОЙ -ГОЛОВКОЙ -С -ШЕСТИГРАННОЙ -ГОЛОВКОЙ -М6*10	4
33	ВИНТ -С -ПЛОСКОЙ -ГОЛОВКОЙ -С -ШЕСТИГРАННОЙ -ГОЛОВКОЙ -М8*10	18
34	ВИНТ -С -ПОПЕРЕЧНОЙ -УТОПЛЕННОЙ -ГОЛОВКОЙ -ПОДДОНА -ST4.0*10	44
35	ВИНТ -С -ПОПЕРЕЧНОЙ -УТОПЛЕННОЙ -ГОЛОВКОЙ -ПОДДОНА -ST4.0*16	18
36	ВИНТ -С -ПОПЕР. -УГЛУБ -ST4.2*16	23
37	ВИНТ -С -ПОПЕР. -УГЛУБ -ST4.2*25	2
38	РЕЗЬБОВОЙ -ВИНТ -С -ПЛОСКИМ -ТОРЦОМ -С -ПОПЕР. -УГЛУБЛ -ST2.3*4"	16
39	ВЕРХНЯЯ -КРЫШКА -ДВИГАТЕЛЯ	1
40	НИЖНЯЯ -КРЫШКА -ДВИГАТЕЛЯ	1
41	ВОКОВАЯ -КРЫШКА -ДВИГАТЕЛЯ -ЛЕВ	1
42	ВОКОВАЯ -КРЫШКА -ДВИГАТЕЛЯ -ПРАВ	1
43	ПЕРЕДНЯЯ -НАКЛАДКА -ДЛЯ -СТОП -КРЫШКИ -ДВИГАТЕЛЯ	2

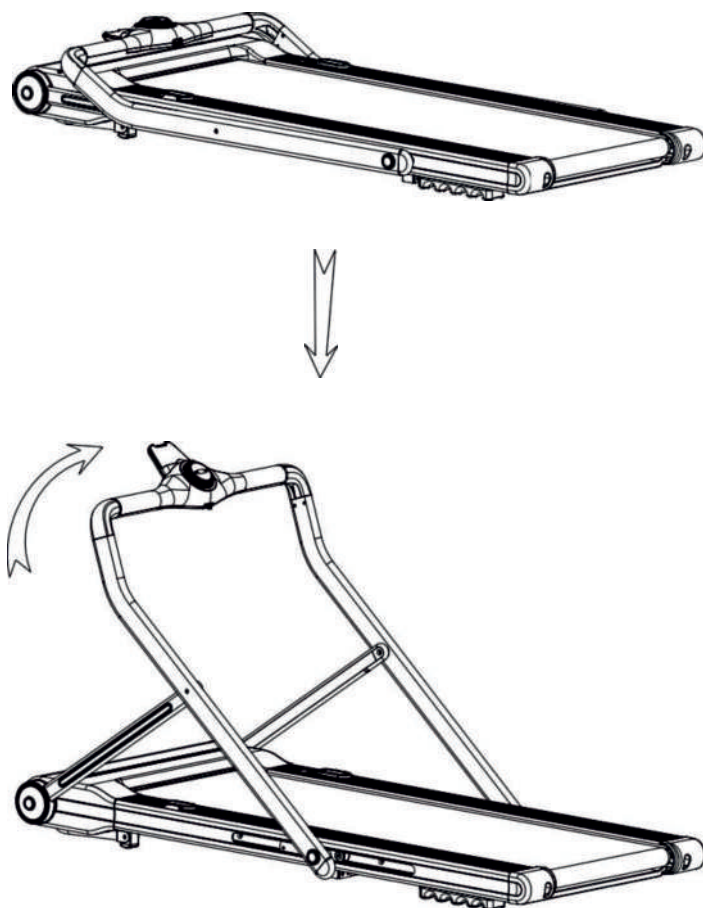
Деталь №	Наименование	Кол-во
44	ПОДСТАВКА -ДЛЯ -НОГ	2
45	СКЛАДЫВАЮЩАЯСЯ -ПОДСТАВКА -ДЛЯ -НОГ	2
46	ЗАДНИИ -УГОЛОК	1
47	ЗАДНИИ -УГОЛОК	1
48	ВЕРХНЯЯ -КРЫШКА -КОМПЬЮТЕРА	1
49	НИЖНЯЯ -КРЫШКА -КОМПЬЮТЕРА	1
50	КРЫШКА -ПОРУЧНЯ	2
51	КРОНШТЕИН -ДЛЯ -ТЕЛЕФОНА	1
52	БЛОК -ПРЕДОХРАНИТЕЛЯ	1
53	ПОЛЗУНОК	2
54	БОКОВАЯ -КРЫШКА -ОПОРНОЙ -РАМЫ .	2
55	ПЛАСТИКОВАЯ -КРЕПЕЖНАЯ -ВТУЛКА	2
56	БОКОВЫЕ -НАПРАВЛЯЮЩИЕ -ЛЕВ	1
57	БОКОВЫЕ -НАПРАВЛЯЮЩИЕ -ПРАВ	1
58	ЗАГЛУШКА -ДЛЯ -ТРУБКИ -ОТ -БОКОВОЙ -КРЫШКИ -ЗАДНЕЙ -РАМЫ	2
59	ВИНТОВАЯ -КРЫШКА -НИЖНЕЙ -ЧАСТИ -КОЛОННЫ	2
60	ЗАГЛУШКА -ТРУБЫ -НИЖНЕЙ -ЧАСТИ -КОЛОННЫ	2
61	ДВИЖУЩЕЕСЯ -КОЛЕСО	2
62	ПРЯЖКА -С -КРОМОЧНОЙ -ЛЕНТОЙ	8
63	ПРОВОД -R-ТИПА	1
64	МАСЛЯНИИ -КОЛПАЧОК	1
65	ВЕРТИКАЛЬНИИ -ШТЕКЕР	1
66	СИЛИКОНОВАЯ -ЧЕХОЛ -ДЛЯ -ТЕЛЕФОНА	1
67	БЕГУЩИИ -РЕМЕНЬ	1
68	РЕМЕНЬ	1
69	БУФЕРНАЯ -НАКЛАДКА -ДЛЯ -ПОДНОЖКИ	4
70	КВАДРАТНАЯ -БУФЕРНАЯ -НАКЛАДКА	4
71	ПОДСТАВКА -ДЛЯ -НОГ	2
72	СМАЗОЧНИИ -БАК	1
73	СИЛИКОНОВАЯ -ТРУБКА -ДЛЯ -МАСЛЕНКИ	1
74	ЭЛЛИПТИЧЕСКАЯ -БУФЕРНАЯ -НАКЛАДКА	2
75	ЗАДНЯЯ -ПОДСТАВКА -ДЛЯ -НОГ	2
76	РЕЗИНОВАЯ -НАКЛАДКА -ДВИГАТЕЛЯ	2
77	АЛЮМИНИЕВОЕ -СОЕД. -ЛЕВ. -ОПОРНОГО -СТЕРЖНЯ	1
78	АЛЮМИН. -СОЕД. -ПРАВ. -ОПОРНОГО -СТЕРЖНЯ	1
79	ЛЕВЫИ -АЛЮМИНИЕВЫИ -СОЕДИНИТЕЛЬНИИ -БЛОК	1
80	ПРАВЫИ -АЛЮМИНИЕВЫИ -СОЕДИНИТЕЛЬНИИ -БЛОК	1
81	АЛЮМИНИЕВЫИ -ПОРУЧЕНЬ	1
82	ПОДНОЖКА	1
83	ПЕРЕДНИИ -РОЛИК	1
84	ЗАДНИИ -РОЛИК	1
85	ГАЗОВАЯ -ПРУЖИНА	1
86	ТРУБНАЯ -ВТУЛКА	1

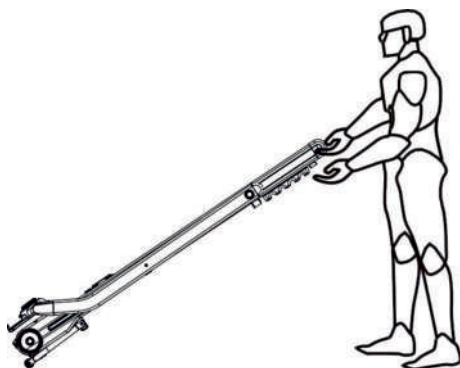
Деталь №	Наименование	Кол-во
87	ЭЛЕКТРОДВИГАТЕЛЬ ПОД НЕПОДВИЖНЫМ СИДЕНЬЕМ	1
88	ЭЛЕКТРОДВИГАТЕЛЬ ПОД НЕПОДВИЖНЫМ СИДЕНЬЕМ · 2	1
89	КРЕПЛЕНИЕ · БЕСЩЕТОЧНОГО · ДВИГАТЕЛЯ	2
90	МЕДНАЯ · ПЛАСТИНА · ПРЕДОХРАНИТЕЛЯ	2
91	НАЖИМНАЯ · ПРУЖИНА · НОЖНОГО · ВЫКЛЮЧАТЕЛЯ	6
92	ПРУЖИНА · СЖАТИЯ	2
93	ЛЕВАЯ · ТОРСИОННАЯ · ПРУЖИНА ·	1
94	ПРАВАЯ · ТОРСИОННАЯ · ПРУЖИНА ·	1
95	РУКАВ	2
96	МАГНИТНАЯ · СТАЛЬ	1
97	ЭЛЕКТРОДВИГАТЕЛЬ	1
98	КОНТРОЛЛЕР	1
99	ФИЛЬТР	1
100	ИНДУКТОР	1
101	МАГНИТНОЕ · КОЛЬЦО	1
102	СИЛОВОЙ · КАБЕЛЬ	1
103	ВОГНУТОЕ · УГЛУБЛЕНИЕ	1
104	ЗАЩИТА · ОТ · ПЕРЕГРУЗКИ	1
105	ЛОДОЧНЫЙ · ВЫКЛЮЧАТЕЛЬ	1
106	ОТВЕТВИТЕЛЬНЫЙ · КАБЕЛЬ · ПЕРЕМЕННОГО · ТОКА	1
107	СОЕДИНИТЕЛЬНЫЙ · ПРОВОД · ПЕРЕМЕННОГО · ТОКА	2
108	СОЕДИНИТЕЛЬНЫЙ · ПРОВОД · ПЕРЕМЕННОГО · ТОКА	1
109	ЛИНИЯ · ЗАЗЕМЛЕНИЯ	1
110	ПРОВОД · ПЛАВКОГО · ПРЕДОХРАНИТЕЛЯ	1
111	СВЕТОДИОДНЫЙ · ЭКРАН	1
112	ЛИНИЯ · СВЯЗИ · НИЖНИЙ · СЕГМЕНТ · 1	1
113	ЛИНИЯ · СВЯЗИ · НИЖНИЙ · СЕГМЕНТ · 2	1
114	ЛИНИЯ · СВЯЗИ · ВЕРХНИЙ · СЕГМЕНТ 3	1
115	ЛИНИЯ · ДАТЧИКА · ПРЕДОХРАНИТЕЛЯ	1
116	ЛИНИЯ · ДАТЧИКА · ПЕРЕКЛЮЧЕНИЯ · СКОРОСТИ	1
117	ПЛАТА · АДАПТЕРА	1
118	ДИСТАНЦИОННОЕ · УПРАВЛЕНИЕ	1
119	ДИНАМИК	2
120	ИНСТРУКЦИЯ	1
121	ШЕСТИГРАННЫЙ · КЛЮЧ · L-ОБРАЗНОЙ · ФОРМЫ · ДИАМЕТРОМ · 6 · мм	1
122	КЛЮЧ · БЛОКИРАТОР	1
123	СИЛИКОНОВОЕ · МАСЛО	2

03-Установка

Основная конструкция приобретенной вами беговой дорожки уже была собрана на заводе-изготовителе. Дополнительная сборка не требуется. Тренажер может использоваться при подключении к сети.

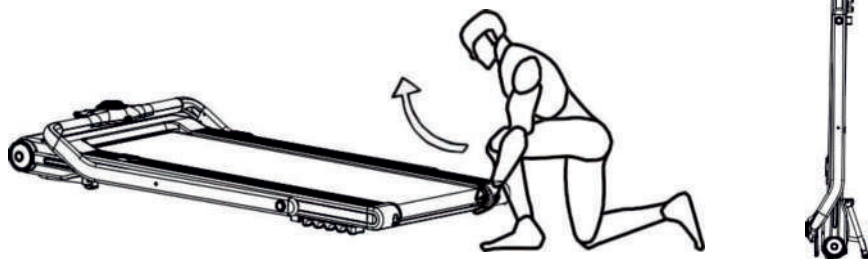
1. Для извлечения беговой дорожки из коробки требуется помощь двух человек. Поставьте ее на ровную поверхность. (Убедитесь, что спереди и сзади дорожки имеется свободное расстояние в 50 см для складывания, прокладки кабелей и т.д.)
2. Встаньте ногами на ножной переключатель и подтяните поручни руками как показано на рисунке ниже.





3. Перемещение беговой дорожки: Поднимите дорожку за заднюю часть рамы, как показано на рисунке, и переместите в необходимое место. Данный способ подходит только для передвижения на короткие расстояния в помещении.

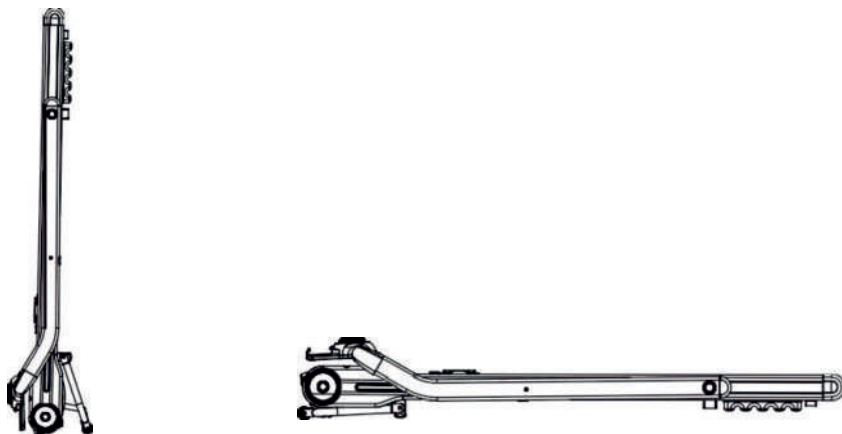
4. Вставьте вилку в розетку, включите переключатель, установите замок блокиратор, чтобы включить беговую дорожку, и наслаждайтесь тренировкой.



Складывание беговой дорожки и хранение в положении стоя: сложите ручки, возьмитесь обеими руками за заднюю часть рамы беговой дорожки и аккуратно поднимите в вертикальное положение. Гибкая рама передней части дорожки автоматически расширится (см. рисунок).

Примечание: При складывании отсоедините кабель питания от розетки

Опускание беговой дорожки



Поставьте беговую дорожку ровно: Возьмитесь обеими руками за заднюю часть рамы беговой дорожки и медленно опустите в горизонтальное положение. Используйте тренажер в соответствии с описанными выше шагами.

04-Использование тренажера

Инструкция по эксплуатации в ручном режиме

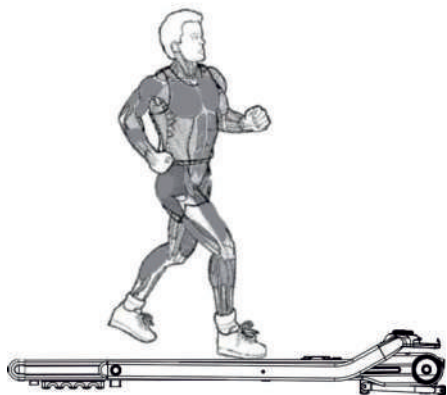
При использовании беговой дорожки в целях вашей безопасности необходимо использовать розетку с заземлением.

- 1) Установите беговую дорожку на горизонтальную поверхность.
- 2) Вставьте вилку в розетку и включите переключатель, после чего загорится индикатор включения питания и один раз прозвучит звуковой сигнал.
- 3) Проверьте дисплей на наличие ошибок. Прежде чем нажать кнопку "Пуск", встаньте на противоскользящий борт. Таким образом вы предотвратите возможное падение.
- 4) Установите ключ в положение блокировки на панели, закрепите зажим на одежде, а затем войдите в обычный ручной режим.
- 5) Нажмите кнопку "Пуск", на дисплее отобразится: 3 - 2 - 1 , и когда раздастся звуковой сигнал, начнется движение.
- 6) Начальная скорость составляет: 1,0 км / ч. В это время вы можете нажать на кнопки "speed +, -" для регулировки скорости и выбора подходящей скорости движения в соответствии с вашими предпочтениями.
- 7) Беговая дорожка в сложенном виде работает в режиме ходьбы с диапазоном скоростей 1,0 - 6,0 км/ч.

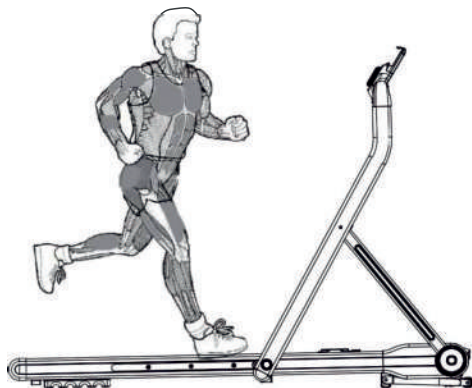
Примечание: В этом режиме, пожалуйста, снимите ключ блокировки и запустите тренажер.

- 8) Поднимите поручень для использования дорожки в режим бега с диапазоном скоростей 1,0 - 12,0 км/ч.

Примечание: В этом режиме, пожалуйста, установите ключ блокировки и запустите тренажер



Режим ходьбы



Режим бега

Подключение динамика Bluetooth:

1. Подключение:

- 1) Проверьте сеть подключения вашего мобильного устройства (WIFI 3G или 4G)
- 2) Включите Bluetooth на устройстве, найдите Bluetooth беговой дорожки (название Bluetooth: WZLJ).
- 3) После подключения по Bluetooth вы услышите сообщение "Bluetooth connected successfully" (Bluetooth подключен успешно).
- 4) Вы можете наслаждаться воспроизведением музыки через динамик по Bluetooth.

2. Возможные ошибки пользователей

- 1) После нажатия кнопки "Пуск", вы прыгнули на беговое полотно.
- 2) Стоя на беговом полотне запустили тренажер.
- 3) Запуск беговой дорожки в быстром режиме.
- 4) Начали тренировку без ключа блокиратора.
- 5) Беговые дорожки не предназначены для использования несовершеннолетними, инвалидами или другими лицам, которым не подходят интенсивные тренировки.

I. Экран:

1. Speed "СКОРОСТЬ":

Отображает текущее значение скорости в рабочем состоянии.

Диапазон скорости: 1,0-12,0 км/ч.

Когда начинается обратный отсчет, на дисплее отображаются "3", "2" и "1".

2. Time " ВРЕМЯ":

Отображает продолжительность тренировки . Диапазон времени - от 0:00 до 99:59. Когда время достигнет 99:59, скорость беговой дорожки будет снижаться до тех пор, пока она не остановится. Обратный отсчет с заданного времени до нуля. Когда обратный отсчет достигнет 0:00, скорость беговой дорожки будет снижаться до тех пор, пока она не остановится. Полное отключение тренажера произойдет через 10 минут после перехода в режим ожидания.

3. DIS "РАССТОЯНИЕ":

Отображает пройденное расстояние. Диапазон - от 0:00 до 99:59. Когда расстояние достигнет максимального значения, значение обнулится. Обратный отсчет с заданного значения до нуля. Когда обратный отсчет достигнет 0, скорость беговой дорожки снижаться до тех пор, пока она не остановится. Полное отключение тренажера произойдет через 10 минут после перехода в режим ожидания.

4. CAL "КАЛОРИИ" :

Отображает потраченные калории. Диапазон от 0,0 до 999,0 ккал.

Обнуление после достижения макс. значения.

Обратный отсчет от заданного значения до 0. Когда обратный отсчет достигнет 0, скорость беговой дорожки снижаться до тех пор, пока она не остановится. Полное отключение тренажера произойдет через 10 минут после перехода в режим ожидания.

II. Пульс дистанционного управления

1. Кнопка запуска / остановки: с помощью этой кнопки можно приостановить работу и сбросить значения до нуля во время тренировки. Вы также можете использовать ее в качестве кнопки запуска при включенном питании и установленном ключе блокировки.
2. Кнопка увеличения скорости " + " каждое нажатие увеличивает скорость на 0,1 км/ч, чтобы увеличить скорость быстрее, нажмите и удерживайте кнопку.
3. Кнопка уменьшения скорости " - " каждое нажатие уменьшает скорость на 0,1 км/ч, чтобы уменьшить скорость быстрее, нажмите и удерживайте кнопку.

III. Режим быстрого запуска (ручной режим) :

1. Включите переключатель питания.
2. Нажмите " □ ", система перейдет к 3-секундному обратному отсчету, раздастся звуковой сигнал, и в окне скорости отобразится обратный отсчет. После 3-секундного обратного отсчета беговая дорожка начнет работать со скоростью 1,0 км/ч.
3. После запуска вы можете использовать кнопки "+" и "-" для регулировки скорости беговой дорожки по мере необходимости.

IV. Регулировки во время тренировки :

1. Нажмите кнопку "-" чтобы уменьшить скорость бега на беговой дорожке.
2. Нажмите кнопку " + ", чтобы увеличить скорость бега на беговой дорожке.
3. Нажмите кнопку " □ ", чтобы замедлить скорость бега до тех пор, пока дорожка не остановится.

V. Использование приложения

1. Загрузите приложение YIFIT, пожалуйста, наберите "YIFIT" в Apple APP Store или Google Play.
2. Создайте свою учетную запись: Введите необходимую информацию для создания своей спортивной учетной записи.
3. Выберите план тренировки и создайте индивидуальный план в приложении, после чего вы сможете удаленно управлять беговой дорожкой со своего смартфона и выполнять индивидуальные упражнения!

Примечание:

1. На выбор представлено 2 вида языка: английский и китайский. Спасибо за понимание.
2. Приложение не собирает никакой личной информации о Вас. Пожалуйста, не стесняйтесь им пользоваться.

VI. Диапазон цифрового отображения :

Настройка параметров	Старт	По умолч.	Диапазон	Диапазон отображения
Время (МИН: СЕК)	0:00	-	-	0:00—99:59
Наклон (%)	-	-	-	-
Скорость (KM/Ч)	1.0	1.0	1.0—12.0	1.0—12.0
Расстояние (KM)	0.00	-	-	0.00—99.90
Пульс (в минуту)	-	N/A	N/A	-
Калории (Ккал)	0.0	-	-	0.0—999.0

VII. Инструкции по выключению беговой дорожки:

Прежде чем отключить беговую дорожку от сети, выключите переключатель питания.

VIII. Изменение режима ходьбы и бега :

При поднятом поручне и вставленном ключе блокиратора дорожка работает в режиме бега при скорости 1,0-12,0.

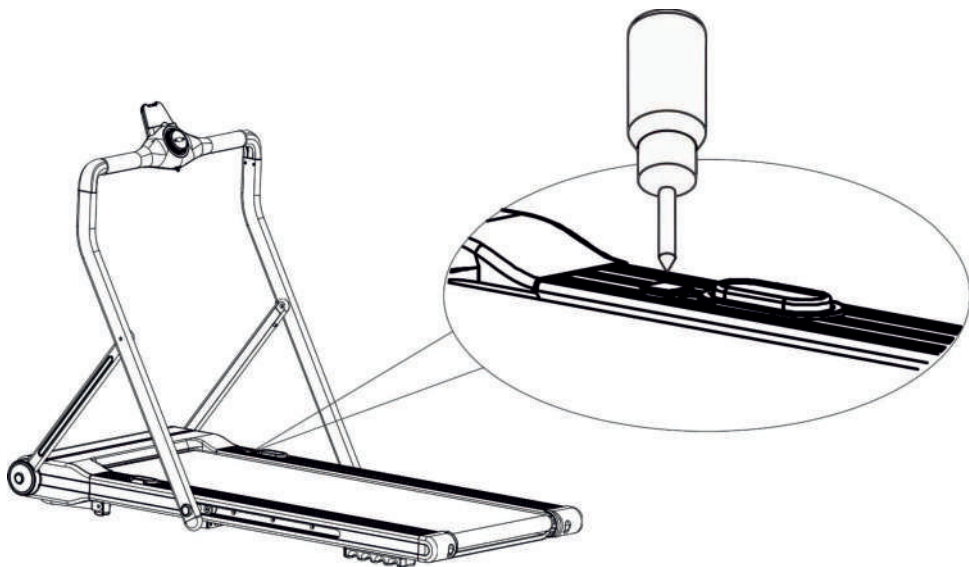
При опущенном поручне и снятом ключе блокиратора, дорожка работает в режиме ходьбы при скорости 1,0-6,0.

IX. Ошибки:

E02	Защита от перенапряжения
E03	Защита от перегрузки по току
E04	Разрыв цепи двигателя
E06	Ошибка подключения
E0C	Защита от разрыва полотна

05-Ежедневное техническое обслуживание

Техническое обслуживание необходимо проводить после суммарного пробега в 50 км (около 3 месяцев). Залейте смазку (примерно на треть каждый раз) в клапан силиконового масла, и тогда беговое полотно будет автоматически поддерживаться в рабочем состоянии.



Только надлежащее техническое обслуживание позволяет поддерживать ваш тренажер в оптимальном состоянии. Несоблюдение рекомендаций по обслуживанию может негативно сказаться на функционировании или сократить срок службы устройства.

Примечания:

При чистке дорожки не используйте наждачную бумагу или растворители. Во избежание повреждений консоль управления устройством ходьбы не должна подвергаться прямому воздействию солнца или влаги. Пожалуйста, регулярно проверяйте и затягивайте все закрепляющие компоненты тренажера. В случае поломки поврежденные детали должны быть немедленно заменены.

1. Настройка натяжения бегового полотна

Регулировка натяжения выполняет две функции: регулировку натяжения и регулировку центрального положения бегового полотна. Беговое полотно было отрегулировано на заводе-изготовителе. Однако после использования полотно может растянуться, или отклонение от центра может привести к повреждению самого полотна и задней крышки из-за трения. Это нормально, что беговое полотно растягивается во время использования. Если во время использования полотно становится скользким или негладким, вы можете исправить это, отрегулировав натяжение полотна.

Настройка натяжения бегового полотна:

- 1) Вставьте шестигранный ключ на 6 мм в регулировочный винт с левой стороны полотна и поверните ключ по часовой стрелке на 1/4 оборота, чтобы отрегулировать задний ролик для повышения натяжения.
- 2) Повторите шаг 1 с регулировочным винтом с правой стороны полотна. Выбирайте такую величину оборота, чтобы задний ролик продолжал располагаться параллельно раме.
- 3) Повторяйте шаги 1 и 2 до тех пор, пока полотно не перестанет проскальзывать.
- 4) Замечание: Избегайте чрезмерного натяжения полотна – это может привести к его повреждению, а также к повышению давления, оказываемого на передний и задний ролики. В дальнейшем это может вызвать проблемы с проворачиванием полотна и появлением постороннего шума при работе устройства. Если вы хотите ослабить натяжение полотна, поворачивайте винты в направлении против часовой стрелки. Не забывайте поворачивать левый и правый винты на одинаковую величину оборота.

2. Выравнивание бегового полотна по центру:

При использовании устройства человеком, ноги которого при ходьбе действуют на поверхность с различной силой, давление на беговое полотно несбалансировано, что приводит к его постепенному смещению в сторону. Это смещение является абсолютно нормальным. Обычно, находясь в состоянии покоя, полотно возвращается в центральное положение. Но если этого не происходит, вы всегда можете выровнять его самостоятельно.

Как выровнять беговое полотно по центру?

- 1) Включите устройство и запустите движение дорожки без пользователя на скорости 6 км/ч.

- 2) Обратите внимание на расстояние от беговой ленты до левого и правого края. В случае, если полотно смещено влево, поверните левый регулировочный винт на $\frac{1}{4}$ оборота по часовой стрелке, используя шестигранный ключ. В случае, если полотно смещено вправо, поверните правый регулировочный винт на $\frac{1}{4}$ оборота по часовой стрелке. Повторяйте это действие до тех пор, пока положение полотна не выровняется.
- 3) После того, как вы выровняли беговое полотно по центру, установите скорость на 1 км/ч и снова проверьте его положение. Также убедитесь, что беговое полотно достаточно натянуто. Если вы снова заметили смещение, повторите предыдущие шаги.
- 4) **Внимание! Избегайте чрезмерного натяжения бегового полотна на роликах тренажера! Это приведет к необратимым повреждениям подшипников. Если вышеописанные действия не дают результата, необходимо ослабить полотно и провести ее повторную регулировку с самого начала.**



Левый и правый эластичные фиксаторы расположены с передней стороны устройства

06-Гарантия

Мы заботимся о том, чтобы изделие было изготовлено из высококачественных материалов. Если у вас возникли какие-либо проблемы с качеством товара, пожалуйста, свяжитесь с нашей службой поддержки клиентов.

Пожалуйста, не ремонтируйте изделие самостоятельно. Мы предоставляем гарантию на следующие комплектующие: раму, кабель, поручень, мотор, движущееся колесо и т.д.

Гарантия не распространяется на следующие случаи:

- 1) Внешние повреждения, вызванные небрежным использованием.
- 2) Использование неоригинальных аксессуаров.
- 3) Неправильное использование тренажера.
- 4) Нарушение предписаний, указанных в инструкции по эксплуатации.

Примечание: Комплектующие, подверженные нормальному износу, не подлежат гарантии и замене. Например, беговое полотно и так далее. Данная гарантия действительна только для использования в домашних условиях и не распространяется на тренажеры, размещенные в общественных местах, таких как спортивные залы.

Если вам необходимо приобрести негарантийные аксессуары, обратитесь в службу поддержки производителя. При составлении заявки будьте готовы предоставить следующую информацию:

- Руководство по эксплуатации
- Модель беговой дорожки
- Серийный номер аксессуаров
- Доказательство покупки с указанием даты

Совет: Пожалуйста, не отправляйте товар в компанию без соответствующего подтверждения от службы поддержки клиентов и не возвращайте товар без полученного разрешения. Компания не несет оплату расходов.

05-Упражнения

Любая программа успешных тренировок должна включать в себя разминочные, аэробные и расслабляющие упражнения. Занимайтесь как минимум два-три раза в неделю. Давайте себе минимум один день отдыха после каждой тренировки. Через несколько месяцев можно увеличить количество занятий до четырех или пяти раз в неделю. Важной частью вашей программы тренировок является разминка. Выполняя ее перед каждым занятием, вы лучше подготавливаете свое тело к дальнейшим, более интенсивным упражнениям. Разминка помогает мышцам разогреться и растянуться, улучшить кровообращение и сердцебиение, а также направить больше кислорода в мышцы. А после аэробных упражнений повторный разогрев может также уменьшить болезненность мышц. Мы рекомендуем выполнять разминочные и расслабляющие упражнения, подробно описанные ниже.

Значение разминки перед тренировкой:

Перед тренировкой необходимо выполнять динамические разминочные упражнения. Динамическое растяжение- это вид растяжения, приближенный к естественному режиму движения тела, который благотворно влияет на улучшение общего состояния организма и также выполняет такие функции, как активизация мышц, повышение их эластичности и подвижности.

Значение растяжки после тренировки:

Отсутствие или недостаточная растяжка может привести к мышечному напряжению и снижению эластичности, что в результате повышает местное давление и местные воспалительные факторы, а также препятствует своевременному высвобождению метаболитических отходов, что делает восстановление после тренировки еще более медленным. Ваше тело всегда остается уставшим, и каждая следующая тренировка приводит к накоплению утомления и возникновению болевых ощущений.

Разминка перед тренировкой

1. Ходьба на месте:

Это упражнение позволит вам разогреть сразу несколько групп мышц вашего тела. Встаньте прямо, расположите руки вдоль тела. Выполняйте шаги на месте, поднимая поочередно левое и правое колени на высоту талии и сгибая в локте противоположную руку. За каждый подход делайте 20 шагов. После одного подхода отдохните 1 минуту, затем повторите упражнение еще 2 раза.



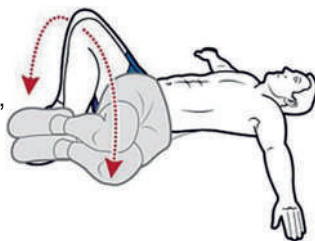
2. Выпад с вынесением локтя вперед:

Сделайте выпад левой ногой вперед, при этом правое колено не должно касаться пола. Опираясь на правую руку, вынесите левый локоть вперед к стопе. Пружинистыми движениями разогрейте мышцы бедер. Затем приставьте правую ногу к левой и выпрямитесь. Повторите упражнение 10 раз для каждой ноги.



3. Повороты коленей в стороны лежа:

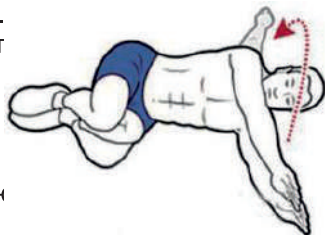
Лягте на спину, согните ноги в коленях. При этом стопы остаются на земле, руки разведены в стороны. Выполняйте повороты ног вправо и влево, не меняя их положения. Правое или левое колено при этом должны касаться пола. Сделайте по 10 поворотов в каждую сторону.



4. Повороты туловища лежа

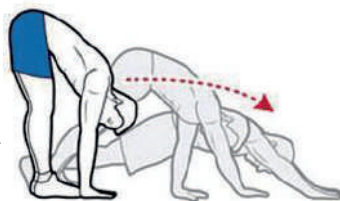
Это упражнение позволяет разогреть мышцы туловища и, в частности, спины. Лягте на левый бок, ноги согните в коленях под углом 90 градусов. Можете зажать коленями полотенце. Руки вытяните перед собой.

Оставляя ноги и бедра на месте, выполняйте повороты туловища назад с отведением правой руки вверх. Тянитесь правым плечом к полу в течение 2 секунд, после чего вернитесь в исходную позицию. Повторите упражнение по 10 раз в каждую сторону.



5 . «Ходьба» на руках:

Стоя прямо, выполните наклон вперед. Коснитесь ладонями пола. После этого продвиньтесь руками на несколько шагов вперед, опуская бедра вниз. Старайтесь не сгибать ноги в коленях и не отрывать ладони от пола. Затем вернитесь в исходное положение. Упражнение выполняется медленно - на один проход уделяется 1 минута. При этом разогреваются сухожилия, нижняя часть спины, а также ягодичные и икроножные мышцы.



Растяжка после тренировки

1. Растяжка плечевых мышц:

Это простое и эффективное упражнение на растяжку, особенно хорошо подходящее для расслабления мышц плечевого пояса.

Описание: Стойте прямо, ноги на ширине плеч, ноги чуть согнуты в коленях. Вытяните левую руку вперед и выполняйте пружинистые действия, нажимая правой рукой чуть выше левого локтя . Хорошенько почувствуйте напряжение мышц. Повторите упражнение для правой руки.



2.Растяжка трицепсов:

Описание: заведите обе руки за голову, ухватите правой рукой левый локоть и тяните его вправо пружинистыми движениями. Почувствуйте, как растягиваются трицепсы на задней части правой руки. Затем повторите упражнение для левой руки.



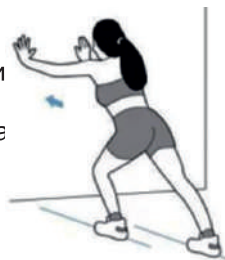
3. Растяжка мышц груди:

Данное упражнение направлено на растяжку мышц в передней части груди, чтобы расслабить их и уменьшить напряженность. Описание: Встаньте прямо, боком к вертикальной опоре. Вытяните руку в бок, касаясь опоры, стараясь удерживать руку и плечо на одной линии. При этом слегка толкайте корпус вперед. Почувствуйте растяжение мышц груди. Повторите для другой руки.



4. Растяжка икроножных мышц:

Описание: Упритесь руками в стену, ноги расставьте на ширину плеч. Сделайте шаг правой ногой назад, согните колени. Следите за тем, чтобы левое колено располагалось ровно на пятке. Вы почувствуете растяжение икроножной мышцы. Поменяйте ноги для растяжения мышцы левой ноги.



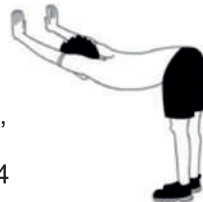
5. Растяжка квадрицепса

Описание: Стоя прямо, согните одну ногу в колене и заведите стопу назад. Поддерживая ногу за лодыжку, притяните ее к бедрам. Почувствуйте растяжение мышц квадрицепса в передней части бедра. Спустя 10 секунд поменяйте ногу. При выполнении упражнения держите спину прямо и слегка согните колени во избежание повреждения мышц и сухожилий.



6. Растяжка мышц спины

Описание: Встаньте на расстоянии 1 метра от опоры, ноги вместе. Наклонитесь вперед так, чтобы руки, плечи, спина и бедра образовали одну прямую линию. Не сгибая руки и ноги, выполняйте прогиб спиной вниз. Удерживайте положение в течение 10 секунд, после чего расслабьтесь. Повторите еще 4 раза.



www.ergonova.ru
info@ergonova.ru

Полный перечень представительств: <http://ergonova.ru/about/stores/>

Все авторские права на тексты и изображения принадлежат Ergonova GmbH и могут использоваться только с согласия правообладателя.

Авторское право © 2012г.
Ergonova GmbH
Все права защищены





Designed by Ergonova Germany

www.ergonova.ru

