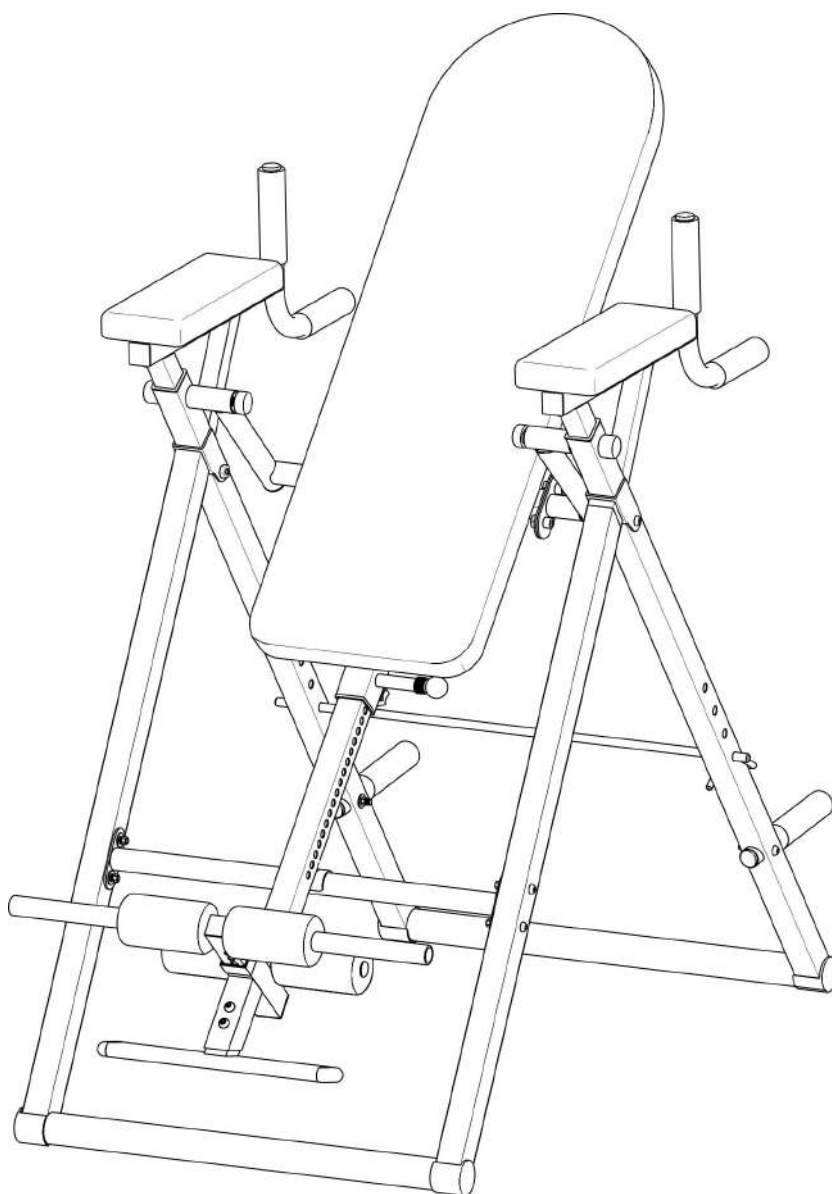




ИНВЕРСИОННЫЙ СТОЛ SCHOLLE 12N

ИНСТРУКЦИЯ ПО СБОРКЕ



Технические характеристики данного оборудования могут отличаться от данного изображения в связи с внесением изменений без предварительного уведомления.

СОДЕРЖАНИЕ

1. Примечание.....	3
2. Список деталей.....	4
3. Крепежи.....	5
4. Инструкция по сборке.....	6

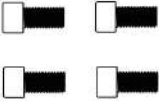


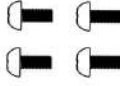


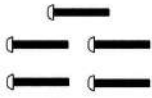

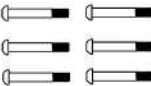
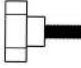



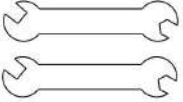
ПРИМЕЧАНИЕ

- Сохраните данную инструкцию для справки.
- Не превышайте ограничения тренажера по весу.
- Не становитесь на тренажер и не используйте его компоненты в качестве лестницы.
- Надежно затяните болты, винты и ручки перед использованием.
- Каждые 90 дней проверяйте все болты, винты и ручки.
- Не затягивайте винты полностью во время первичной сборки тренажера. Не затягивайте винты полностью до полной сборки.
- Максимальный вес пользователя: 150 кг.
- Если какие-либо компоненты утеряны, сломаны, повреждены или изношены, прекратите использование тренажера до осуществления ремонта и/или установки деталей, отправленный фабрикой для замены.
- Не используйте данный тренажер для целей, не указанных в данном руководстве, так как это может аннулировать действие гарантии.

СПИСОК ДЕТАЛЕЙ

 <p>A. Рама</p>	 <p>В. Подушка спинки</p>	 <p>С. Рычаг регулировки</p>	 <p>D. Штифт</p>
 <p>Е. Поручни</p>	 <p>Ф. Регулируемая опора для пяток</p>	 <p>Г. Мягкие накладки</p>	 <p>Н. Длинные резиновые накладки</p>
 <p>І. Короткие резиновые накладки</p>	 <p>Ж. Опора для ног</p>	 <p>К. Подушки для рук</p>	 <p>Л. Опорная трубка</p>
 <p>М. Задние рукоятки</p>	 <p>Н. Штифт фиксации угла</p>	 <p>Р. U-образная скоба спинки</p>	

КРЕПЕЖИ

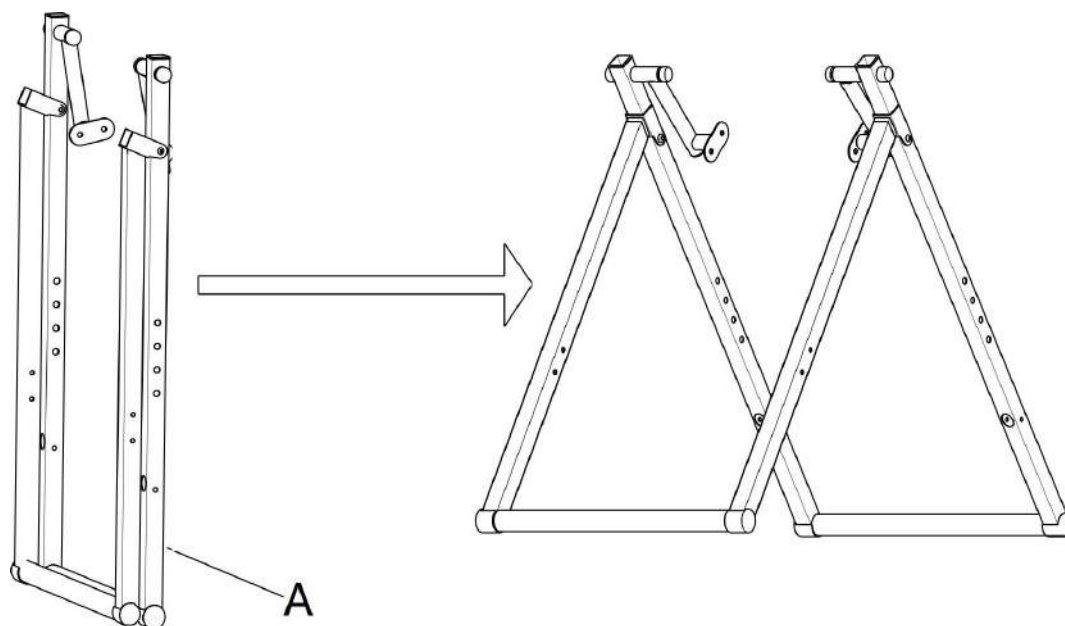
 <p>4 шт 1. Винт 10*20</p>	 <p>4 шт 2. Шайба 10*20*1,5</p>	 <p>4 шт 3. Контргайка M10</p>	 <p>4 шт 4. Шестигранный болт</p>
 <p>1 шт 5. Эластичный штырь 7,8*59</p>	 <p>1 шт 6. Контргайка M6</p>	 <p>5 шт 7. Шестигранный болт M6*45</p>	 <p>4 шт 8. Шайба 6*12*1,5</p>
 <p>6 шт 9. Шестигранный болт M8*50</p>	 <p>10. Эластичный винт</p>	 <p>8 шт 11. Контргайка M8</p>	 <p>2 шт 12. Шестигранный болт M8*45</p>
 <p>13. Шестигранный ключ #6 1 шт 14. Шестигранный ключ #10 1 шт</p>	 <p>15. Гаечный ключ #13-17 1 шт 16. Гаечный ключ #10-14 1 шт</p>		

***** Не затягивайте винты полностью во время первичной сборки тренажера.**

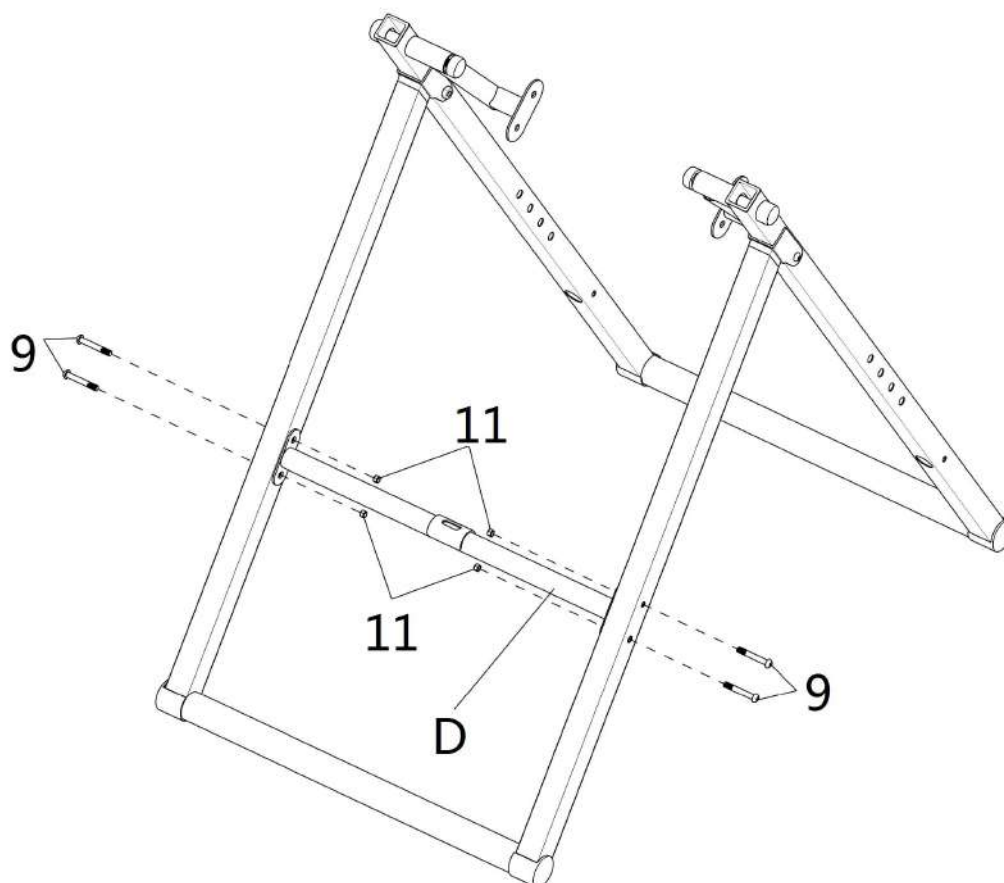
Не затягивайте винты полностью до полной сборки.

ИНСТРУКЦИЯ ПО СБОРКЕ

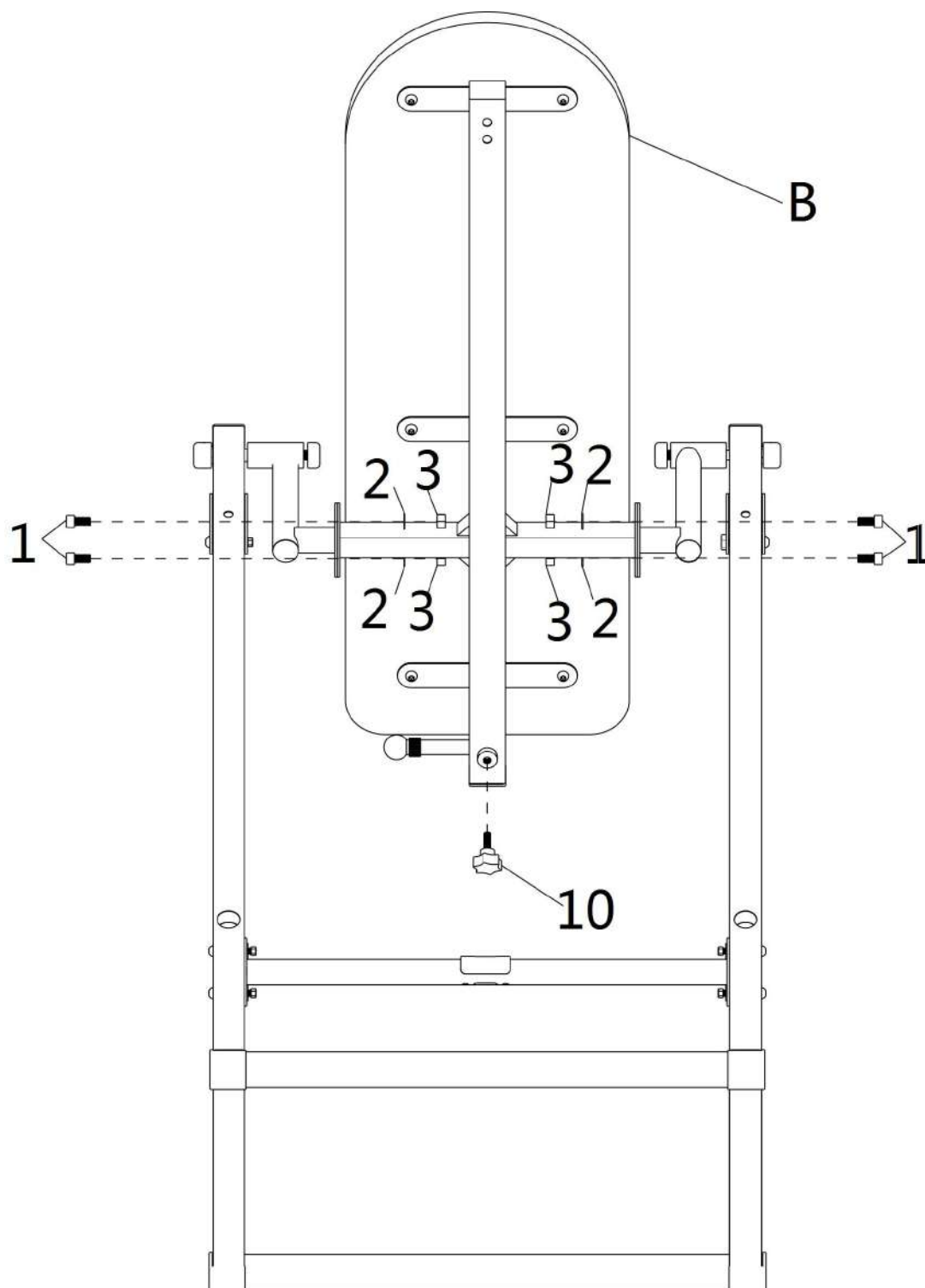
ШАГ 1 Раскройте главную раму (А), как показано на рисунке



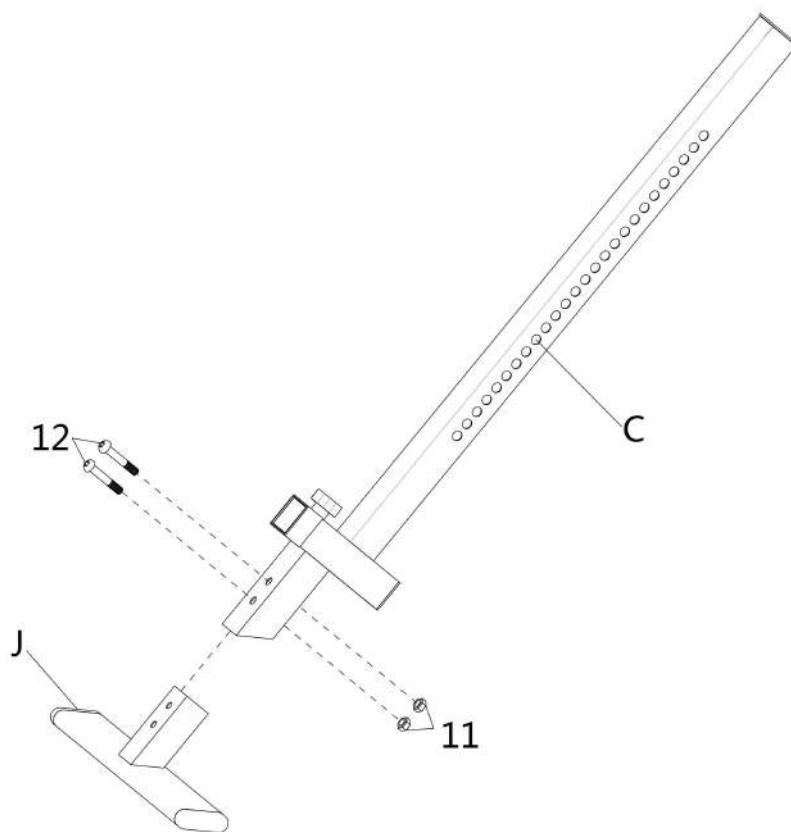
ШАГ 2 Установите штифт (D) с помощью болта #9 и контргайки #11



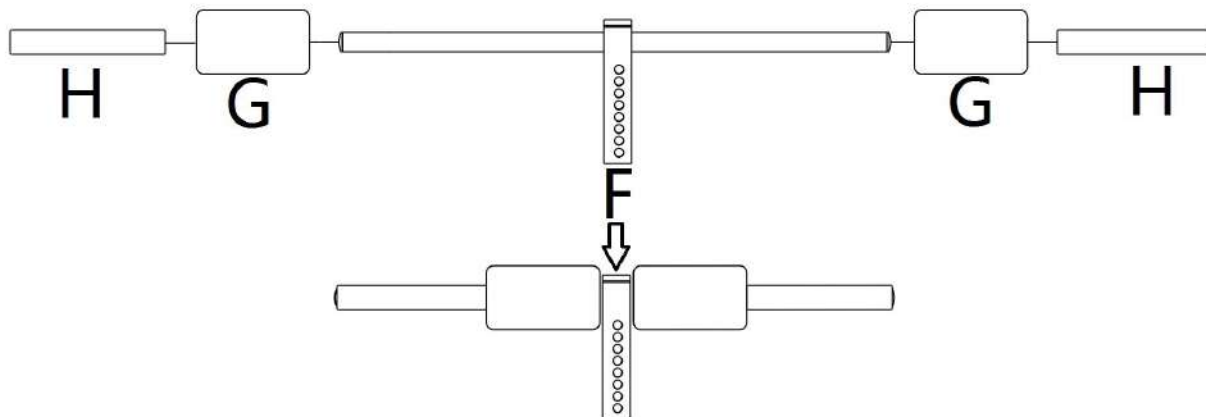
ШАГ 3 Установите подушку спинки (В) с помощью винта #1, шайбы #2 и контргайки #3



ШАГ 4 Установите опору для ног (J) на рычаг регулировки (C) с помощью болта #12 и контргайки #11

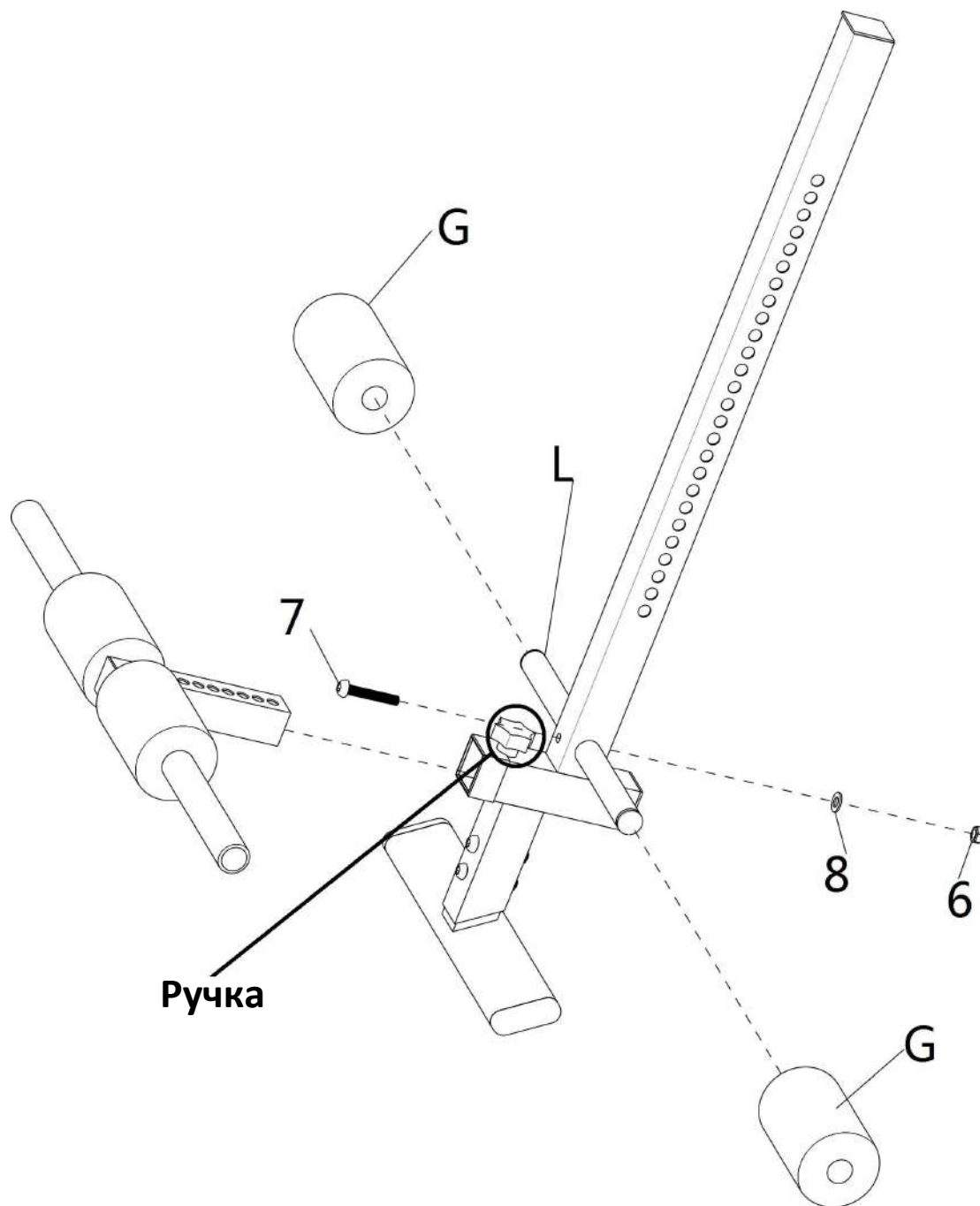


ШАГ 5 Насадите длинные резиновые накладки (H) и мягкие накладки (G) на регулируемую опору для пяток (F)



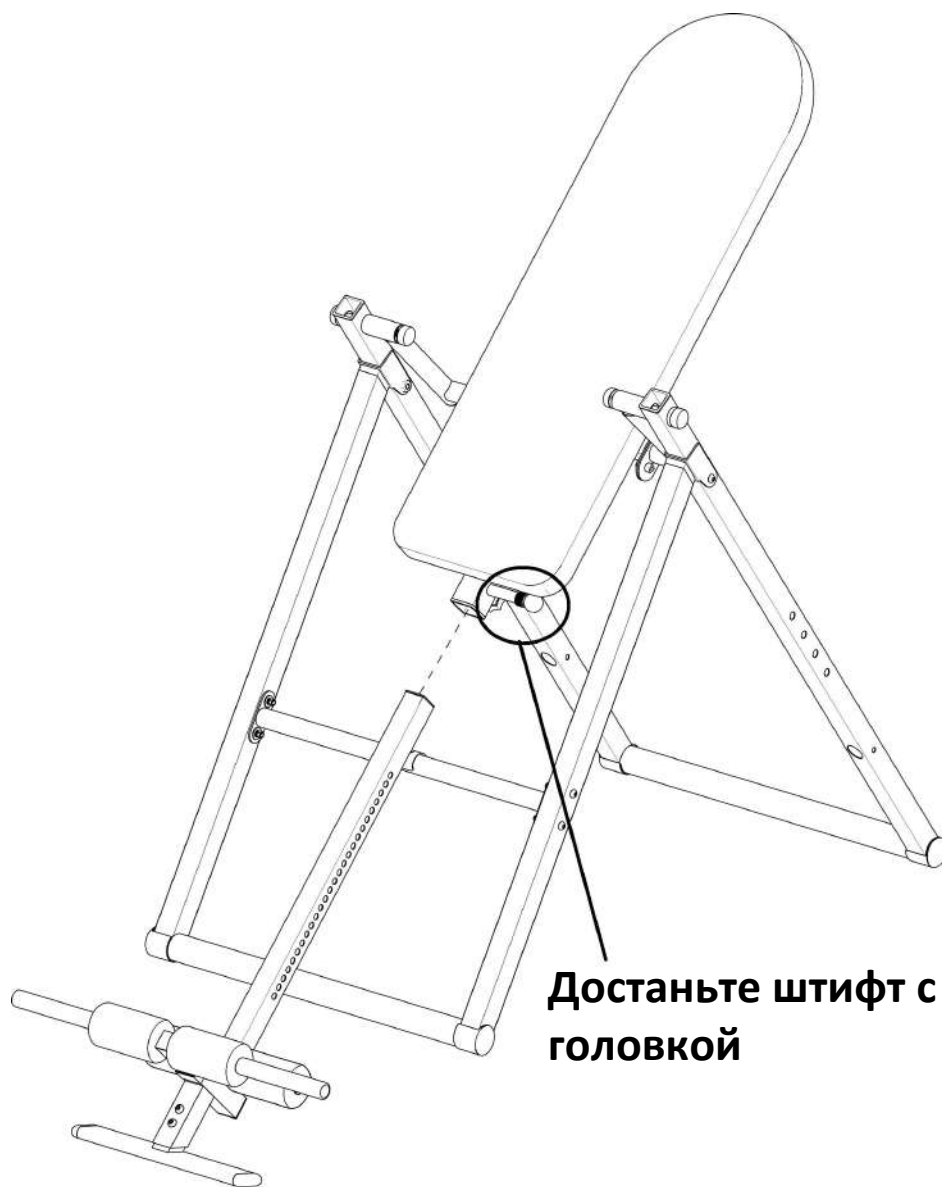
ШАГ 6 Установите регулируемую опору для пяток (F) на рычаг регулировки (C).
необходимо ослабить ручку, а затем вставить регулируемую опору для пяток.

Установите опорную трубку (L) с помощью болта #7, шайбы #8 и
контргайки #6. Наденьте мягкую накладку (G)



ШАГ 7 Вставьте собранный рычаг регулировки (С) в главную раму (А).

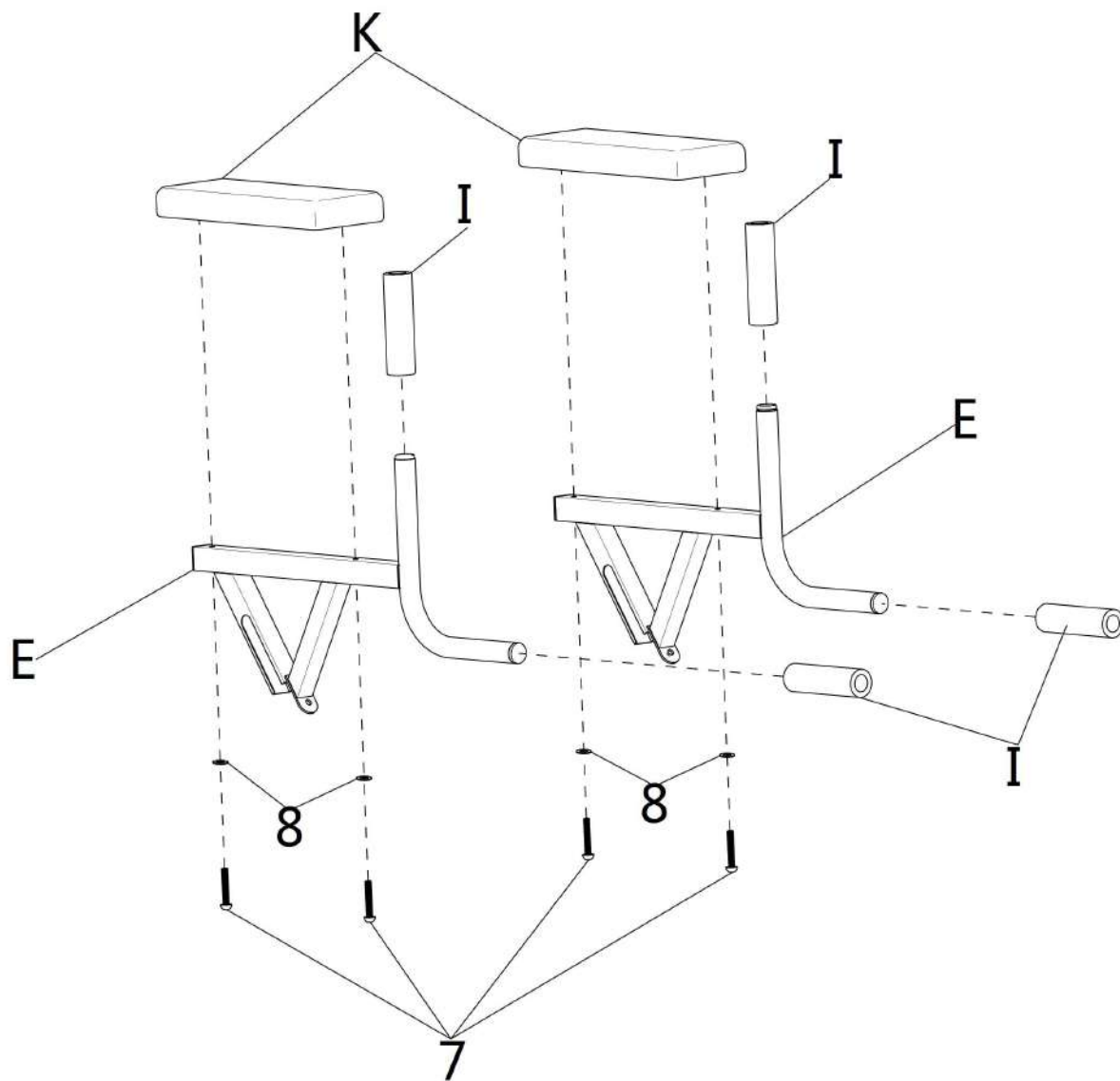
Полностью вытяните штифт с круглой головкой. При каждой регулировке высоты необходимо убедиться, что штифт прошел сквозь трубку.



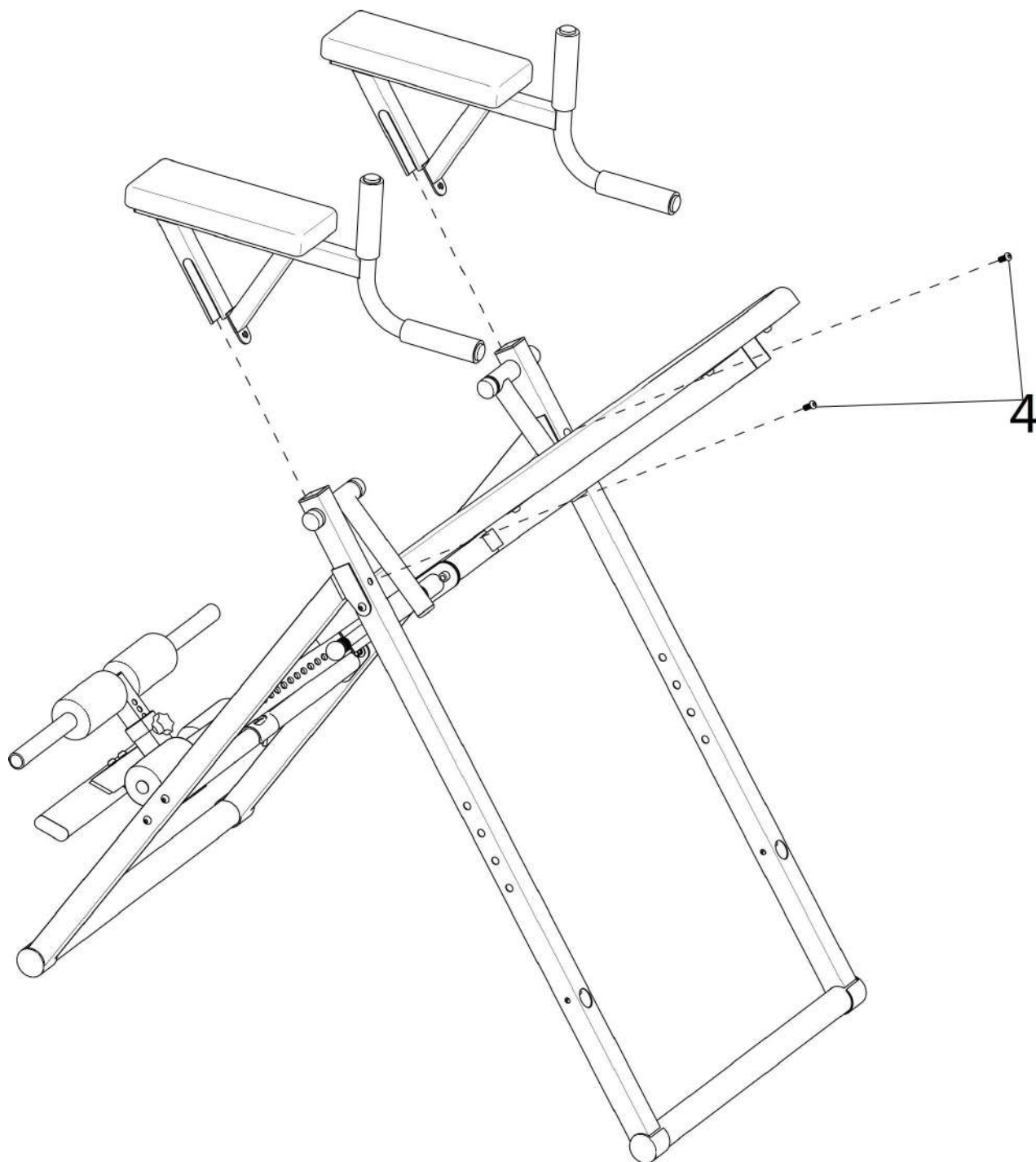
Достаньте штифт с круглой головкой

ШАГ 8 Установите подушки для рук (К) на поручни (Е) с помощью болта #7 и шайбы #8.

Наденьте короткую резиновую накладку (I) на поручень (Е)

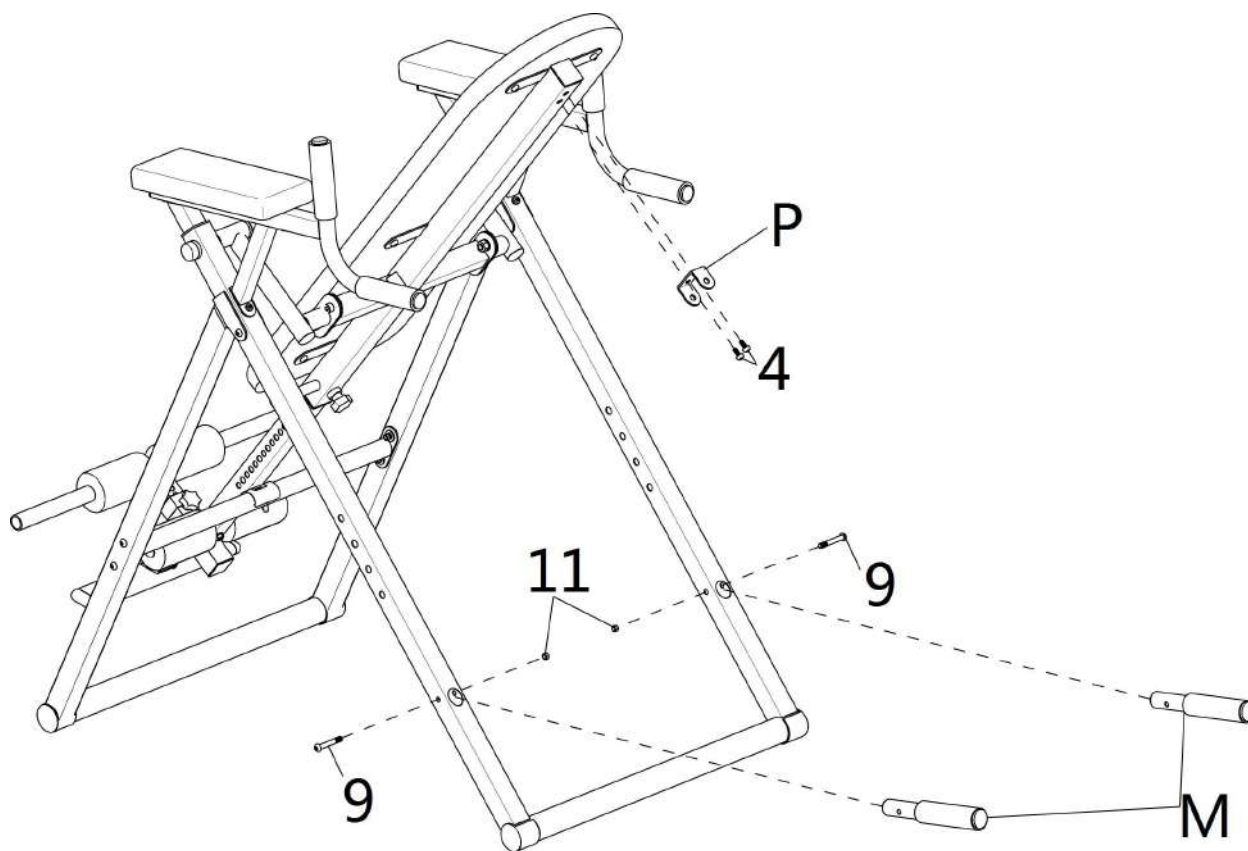


ШАГ 9 Установите поручни (E) на главную раму (A) с помощью контргайки #4.



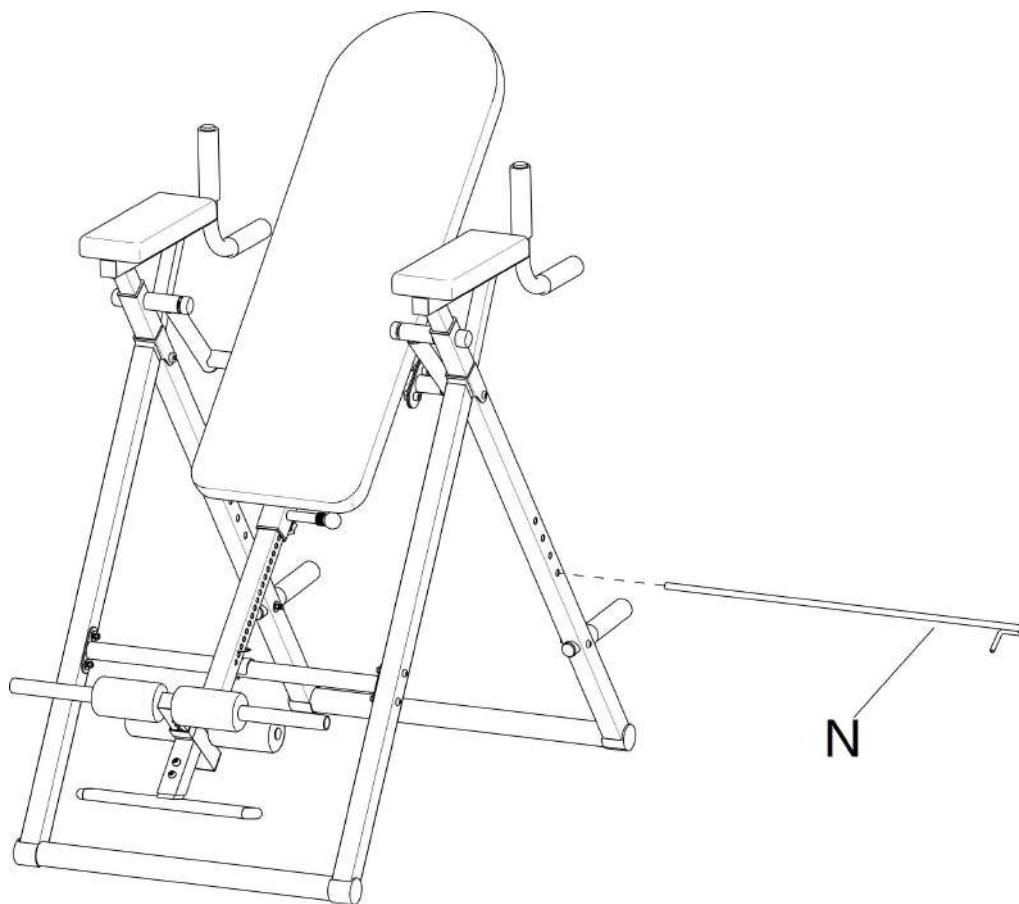
ШАГ 10 Установите задние рукоятки (М) с помощью болта #9 и контргайки #11

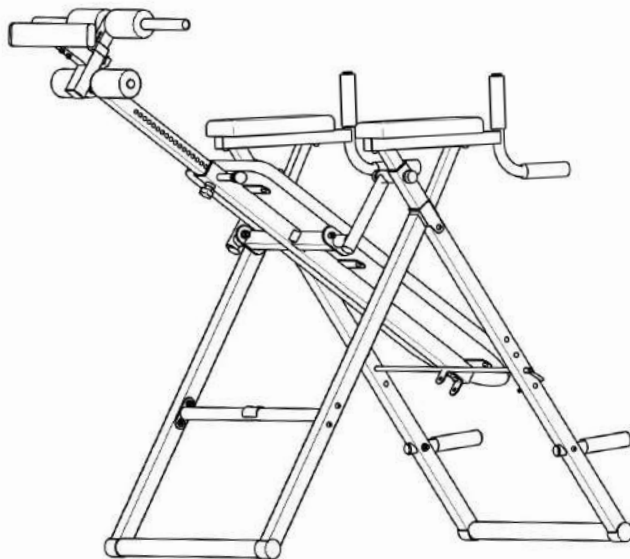
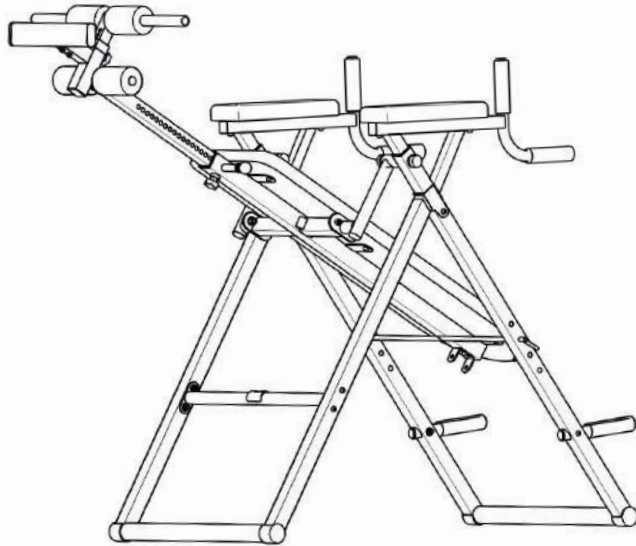
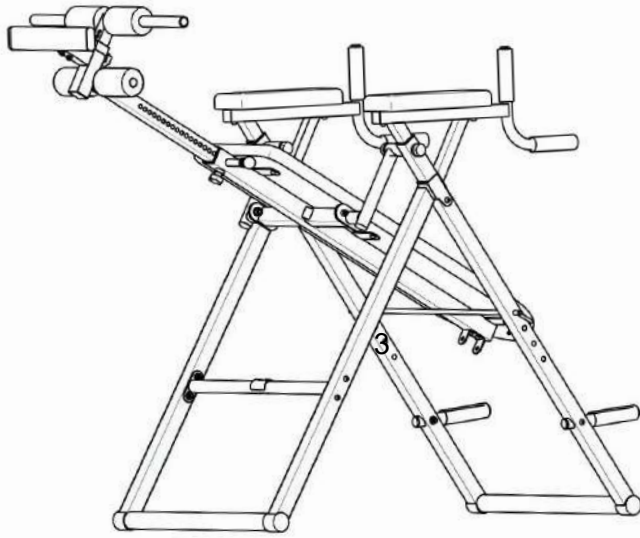
Установите U-образную скобу спинки (Р) с помощью болта #4



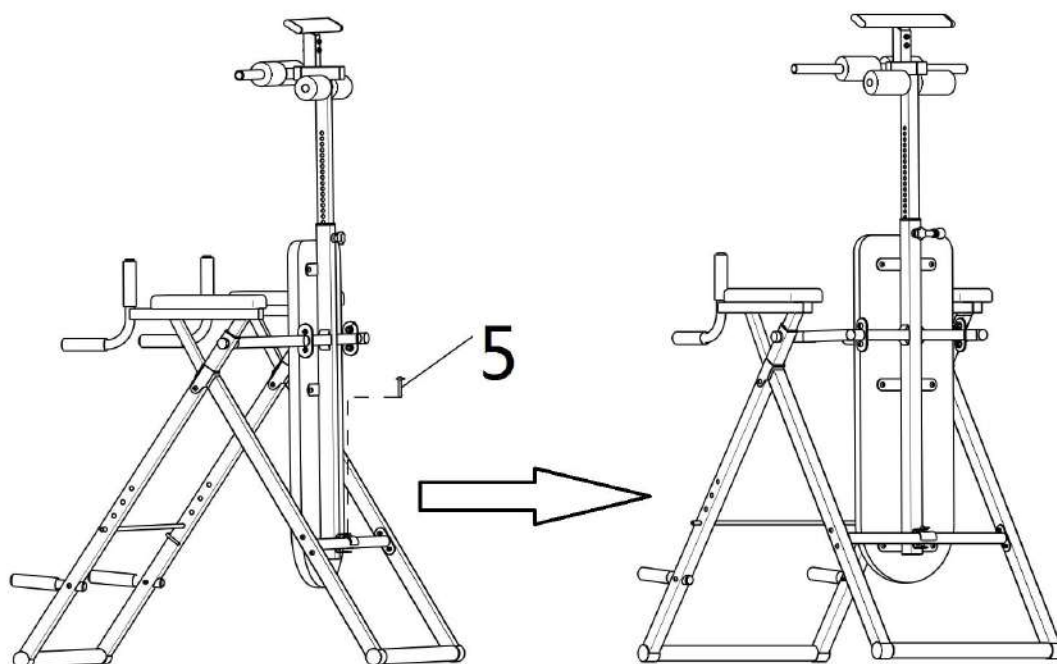
Теперь вы можете затянуть все болты и гайки.

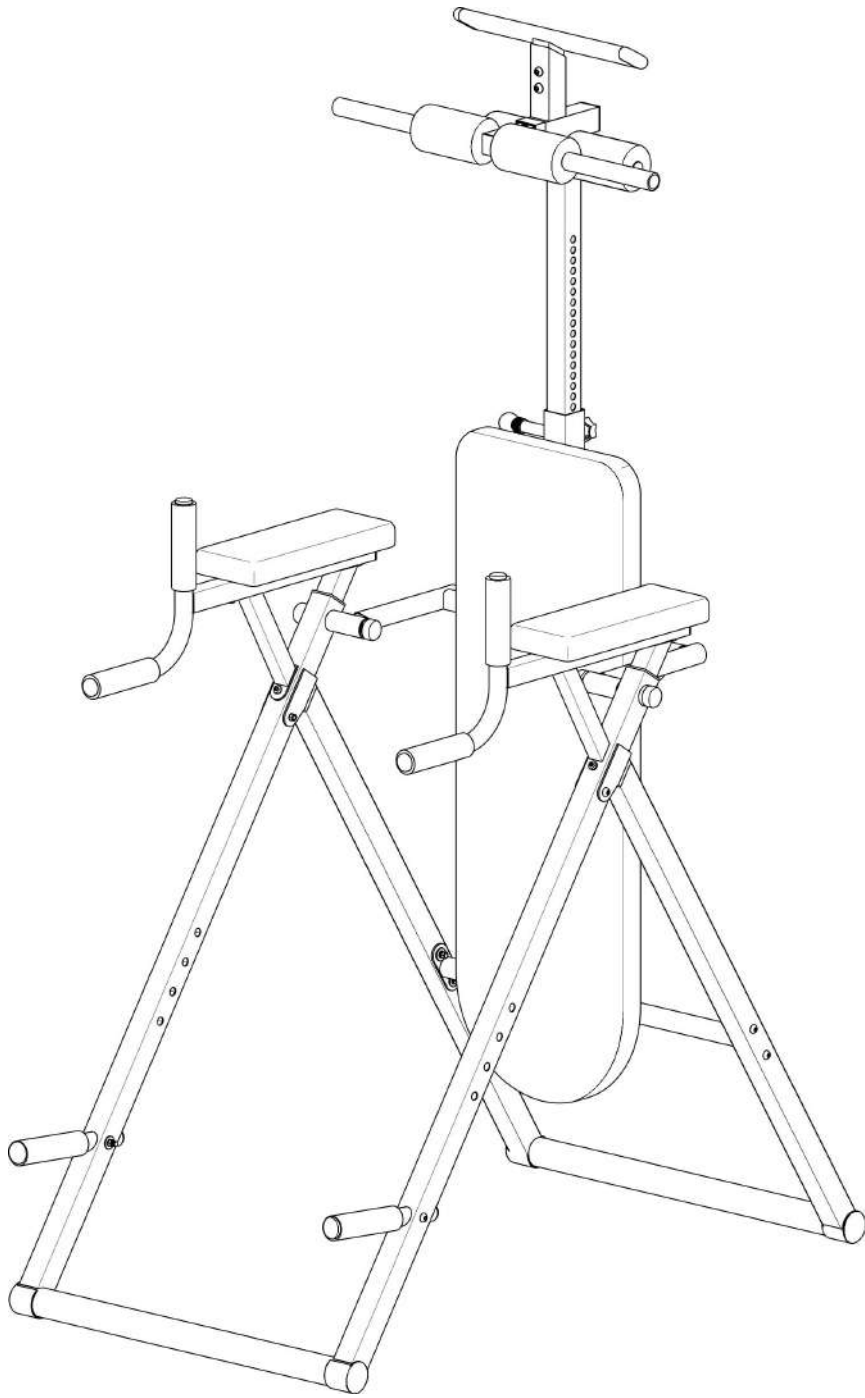
ШАГ 11 Установите штифт фиксации угла (N). С его помощью вы можете выбирать угол наклона спинки.





Переверните стол, как показано на изображении ниже, с помощью штыря #5, чтобы зафиксировать спинку.





Эксклюзивный дистрибьютор на территории РФ
ООО «ОПТИМА ИМПОРТ»
г.Москва, ул. Маршала Прошлякова д.30 офис 407
info@wellfitness.ru
www.wellfitness.ru