



ERGONOVA

MagicTouch Pro knee

Массажер для коленей

Руководство пользователя

Поздравляем с приобретением массажера для коленей Ergonova MagicTouch Pro knee!
Вы сделали важный шаг для своего здоровья и хорошего самочувствия.

Чтобы пользоваться им как можно дольше, получить максимум от его функционала и избежать трудностей, пожалуйста, полностью прочитайте содержание этого руководства и при необходимости используйте его в будущем.

Ergonova - немецкий бренд массажного оборудования первоклассного качества. С 2009 года десятки тысяч людей улучшили качество своей жизни и ощутили преимущества продукции. Отличительные особенности оборудования Ergonova – надежность и долговечность, новейший современный функционал, удобство использования и стильный дизайн.

СОДЕРЖАНИЕ

ПРАВИЛА ТЕХНИКИ БЕЗОПАСНОСТИ	3
НАИМЕНОВАНИЕ КОМПОНЕНТОВ	4
ПОДГОТОВКА К ИСПОЛЬЗОВАНИЮ	5
РАБОТА С МАССАЖЕРОМ	5
ЗАРЯДКА УСТРОЙСТВА	6
УСТРАНЕНИЕ НЕИСПРАВНОСТЕЙ	8
УХОД, ОБСЛУЖИВАНИЕ И ХРАНЕНИЕ	8
ТЕХНИЧЕСКИЕ ХАРАКТЕРИСТИКИ	9

Описание товара

Этот продукт разработан с учетом потребностей человеческого тела и имитации массажных техник. Массажер призван улучшить кровообращение и облегчить дискомфорт в коленных суставах с помощью функции воздушно-компрессионного массажа, вибраций, функций интеллектуального подбора и постоянного подогрева в сочетании с видимым красным светом (инфрокрасный прогрев) с длиной волны 600-700 нм.

Область применения

Массажер стимулирует кровообращение, помогает расслаблять мышцы и снять усталость, поэтому может использоваться в медицинских целях для облегчения боли в шее, устранения онемения плеч и рук, снятия головной боли и головокружения.

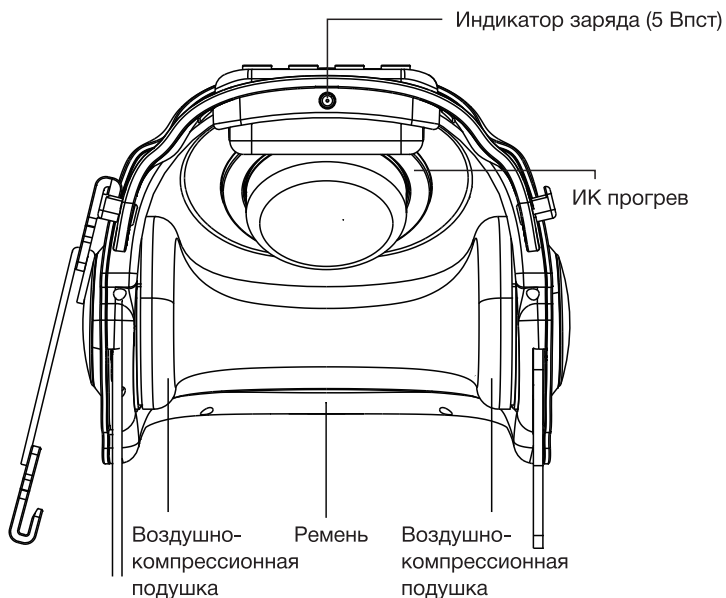
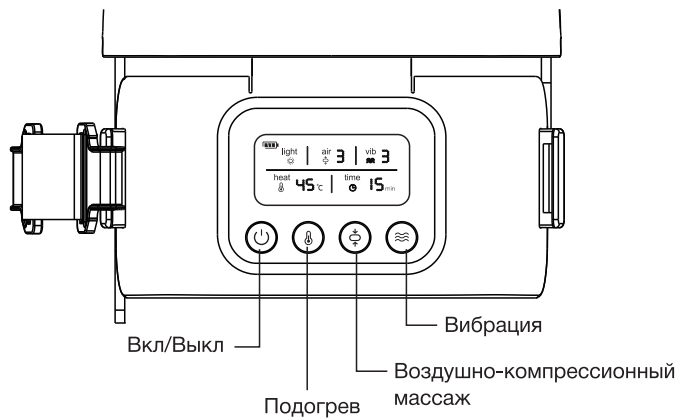
Отличительные особенности

- Легкий и стильный.
- Функция воздушно-компрессионного массажа: массаж коленных суставов по принципу сжатия подушек за счет давления воздуха;
- Вибрационный массаж: с 3 режимами на выбор;
- Подогрев: углеродное волокно выделяет тепло в дальнем спектре инфракрасного диапазона, на выбор представлено три температурных режима (низкий, средний и высокий); в сочетании с видимым красным светом с длиной волны 600-700 нм для стимуляции кровообращения в коленях.
- ЖК-дисплей и звуковые сигналы;
- Встроенная функция автоматического отключения по времени;
- Встроенная литиевая батарея большой емкости для более удобной замены при обслуживании.

Правила техники безопасности

1. Пожалуйста, прочтите и разберитесь во всем содержании руководства перед использованием данного продукта.
2. Пожалуйста, протрите изделие от пыли перед использованием.
3. Не позволяйте детям использовать этот продукт.
4. Людям, с чувствительной кожей или нечувствительным к теплу, следует быть более внимательным при использовании.
5. Устройство не должно использоваться беременными женщинами и лицами с заболеваниями сердца, с низким или высоким давлением, злокачественными опухолями, заболеваниями сосудов головного мозга, острыми заболеваниями или проходящими лечение.
6. В случае возникновения любого дискомфорта или покраснений на коже при использовании продукта, пожалуйста, немедленно прекратите его использование, а затем проконсультируйтесь с вашим врачом.
9. Никогда не используйте данное изделие в помещениях с повышенной температурой, воспламеняемостью, электромагнитным излучением или влажностью.
10. Лицам с переломом ноги или вывихом колена запрещается использовать этот продукт.
11. Пожалуйста, не допускайте падения прибора или погружения его в воду, не производите самостоятельный ремонт, иначе это приведет к травмам и повреждениям.

Наименование компонентов



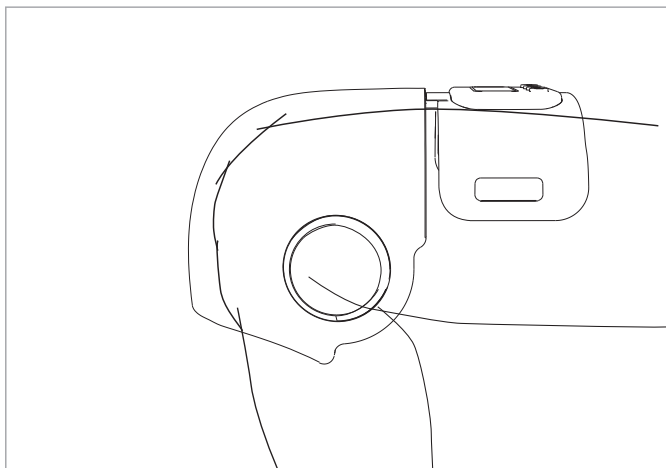
Кабель USB

Подготовка к использованию

Перед использованием, пожалуйста, проверьте, достаточно ли заряда для устройства. Нажмите на кнопку включения, чтобы проверить достаточно ли заряжено устройство. Значок отображается в верхнем левом углу ЖК-дисплея. Если на экране отображается значок, вам необходимо зарядить устройство. Пожалуйста, поставьте его заряжаться с помощью USB-кабеля. Рекомендуется использовать массажер после полной зарядки аккумулятора.


Как надевать массажер

Наденьте массажер на колено, как показано ниже, затем зафиксируйте двумя ремешками и отрегулируйте их так, чтобы чувствовать себя комфортно.





Работа с массажером


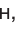
1. Краткое нажатие на кнопку вкл/выкл включает массажер, после чего он сразу начнет работать. По умолчанию будут включены следующие функции: подогрев с температурой 45°C в сочетании с ИК излучением, воздушно-компрессионный массаж 2-го уровня. Световой индикатор горит. Время массажа по умолчанию рассчитано на 20 минут. Массажер автоматически отключится по истечению 20 минут. Вы также можете кратко нажать на кнопку включения, чтобы выбрать требуемое время массажа: 20 минут, 30 минут и 10 минут.

2. Для регулировки температуры подогрева, кратко нажмите , чтобы переключиться между тремя режимами подогрева, при этом соответствующие температуры будут отображаться на ЖК-дисплее. Последовательность температур: 41°C - 45°C - 48°C - выключить подогрев - 41°C - 45°C - ... Когда включена функция подогрева, также работает ИК излучение; когда функция подогрева выключена - ИК излучение тоже выключено.

Примечание: рекомендуется использовать этот продукт при температуре 41 °C или 45 °C летом и 45 °C или 48 °C зимой.

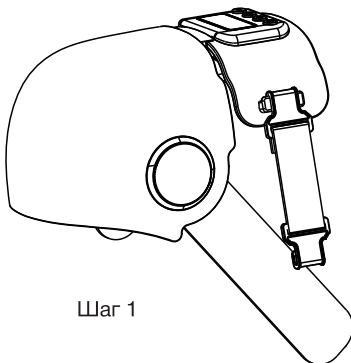
3. Для настройки воздушного массажа, кратко нажмите кнопку , чтобы переключиться между тремя различными режимами воздушного массажа, при этом на ЖК-дисплее отобразится соответствующий режим: 1, 2 или 3. Последовательность: 2 - 3 - выключить - 1 - 2 - ...;
4. Для настройки функции вибрации кратко нажмите кнопку , чтобы переключиться между тремя различными режимами вибрации, при этом на ЖК-дисплее отобразится соответствующий режим 1, 2 или 3. Последовательность: 2 - 3 - выключить - 1 - 2- ...;
5. После длительного нажатия кнопки вкл/выкл в течение примерно 1-2 секунд массажер выключится.

Зарядка устройства

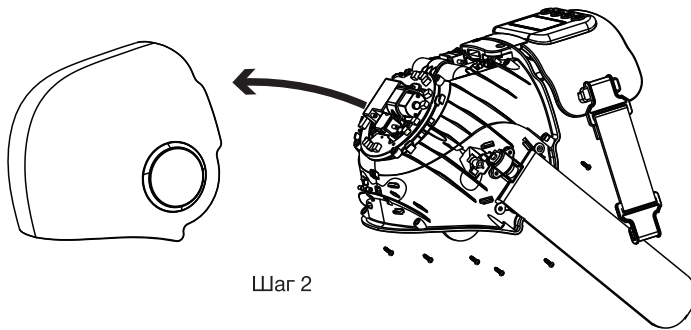
1. Когда вы слышите звуковой сигнал 3 раза подряд или во время использования массажера на дисплее отображается значок батареи . Это означает, что встроенный аккумулятор разряжен и прибор необходимо зарядить. Вы можете использовать USB-кабель в комплекте для его зарядки. Значок батареи будет продолжать мигать во время зарядки. Когда аккумулятор полностью заряжен, значок батареи будет отображаться как . Полная зарядка занимает около 4 часов.
2. Массажер может работать около 4-5 дней после полной зарядки (из расчета использования по 20 минут в день).
3. Аккумулятор может обеспечить не менее 500 циклов зарядки и разрядки в течение всего срока службы при нормальном использовании в течение около 3 лет.
4. Срок службы аккумулятора сократится, если он не используется в течение длительного времени, поэтому рекомендуется полностью заряжать ее не реже одного раза в месяц.

Способ извлечения аккумулятора

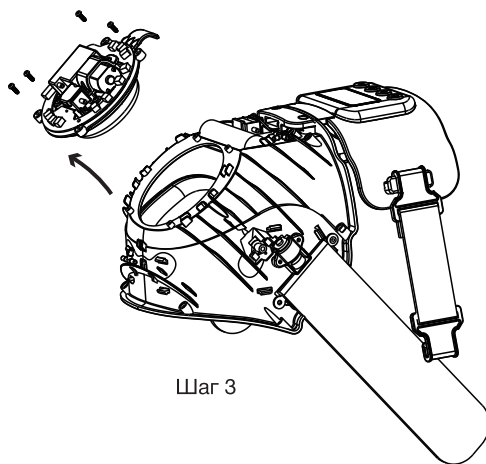
1. Литиевый аккумулятор содержит вещества, которые могут загрязнять окружающую среду. Поэтому, пожалуйста, извлеките его прежде чем утилизировать устройство.
2. Перед разборкой устройства и извлечением литиевого аккумулятора обязательно выключите устройство.
3. Подробные инструкции по извлечению литиевого аккумулятора приведены на рисунке ниже. Разберите устройство в порядке от шага 1 до шага 4, а затем извлеките литиевую батарею.
4. Снятый аккумулятор должен быть безопасно утилизирован и выброшен в предназначенном для того месте.



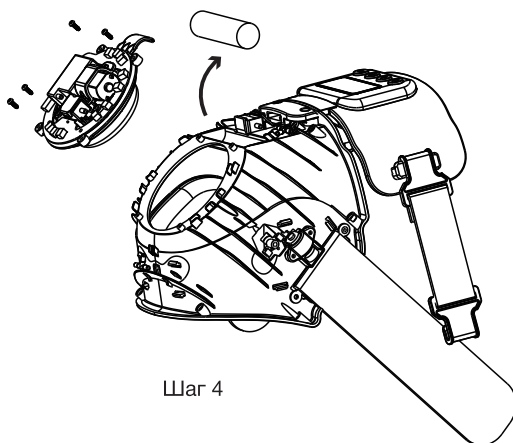
Шаг 1



Шаг 2



Шаг 3



Шаг 4

Устранение неисправностей

Проблема	Возможная причина	Решение
Массажер не включается	Правильно ли подключен кабель питания?	Подключите кабель питания, следуя инструкциям по эксплуатации
Не работают воздушные подушки	Проверьте целостность воздушных подушек	В случае обнаружения прокола или повреждения обратитесь в сервисный центр
Низкое давление в подушках	Проверьте, затянуты ли ремни	Подтяните ремни
Слабый подогрев	Проверьте, затянуты ли ремни	Подтяните ремни

Уход, обслуживание и хранение

Обслуживание и уход

- 1) Если массажер загрязнился, пожалуйста, протрите его сухой мягкой тканью или сухим полотенцем.
- 2) Если прибор сильно загрязнен, пожалуйста, протрите его мягкой тканью, смоченной в небольшом количестве медицинского этилового спирта (75% спирта).

Хранение

- 1) Пожалуйста, храните это изделие в недоступном для детей месте.
- 2) Не храните его в помещении, подверженном воздействию прямых солнечных лучей, высокой температуры или влажности.
- 3) Пожалуйста, храните его в сухом и проветриваемом помещении.
- 4) Пожалуйста, не производите самостоятельный разбор, ремонт и повторную установку комплектующих данного изделия, поскольку это может привести к несчастному случаю или повреждениям.

Технические характеристики

1. Наименование продукта

Наименование: Массажер для коленей

Модель: MagicTouch Pro колене

Мощность зарядки: 5В постоянного тока 1А (USB порт)

Литиевый аккумулятор: 3,7 В постоянного тока 3000 мАч

Входная мощность: 10 Вт

Вес: около 750 г

2. Условия для работы:

Температура окружающей среды: +5°C ~ +40°C;

Относительная влажность: <80%;

Атмосферное давление: 86 кПа ~ 106 кПа;

3. Электрические характеристики

Температура нагрева: + 38°C ~ +48°C (при

температуре окружающей среды 25°C)

Напряженность поверхностного магнитного поля: не менее 0,01Тл;

Время синхронизации: 15 минут, допуск ± 10%;

4. Условия транспортировки и хранения

Температура окружающей среды: -20°C - +55°C;

Относительная влажность: <93%;

Атмосферное давление: 50 кПа ~ 106 кПа.

Дата производства: смотрите на упаковке.

Сделано в Китае

тел. 8-800-700-14-29

www.ergonova.ru

info@ergonova.ru

Полный перечень представительств: <http://ergonova.ru/stores/>

Все авторские права на тексты и изображения принадлежат Ergonova GmbH и могут использоваться только с согласия правообладателя.

Авторское право © 2012г.

Ergonova GmbH

Все права защищены





Designed by Ergonova Germany
www.ergonova.ru

