



ИНВЕРСИОННЫЙ СТОЛ

Артикул: IT003

РУКОВОДСТВО ПОЛЬЗОВАТЕЛЯ



ПРЕДУПРЕЖДЕНИЕ

Перед сборкой и эксплуатацией тренажёра ознакомьтесь со всеми инструкциями, представленными в данном руководстве. Для безопасной и эффективной работы с тренажёром убедитесь, что оборудование правильно собрано и используется должным образом. Обязательно ознакомьте всех пользователей тренажёра с инструкциями и мерами предосторожности.

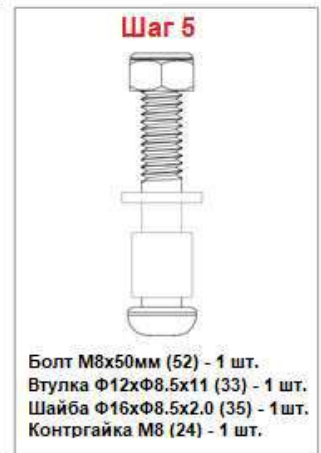
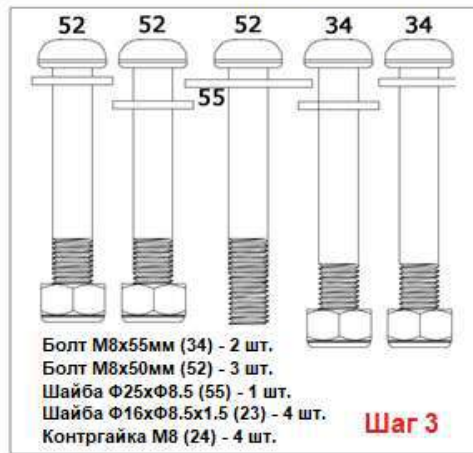
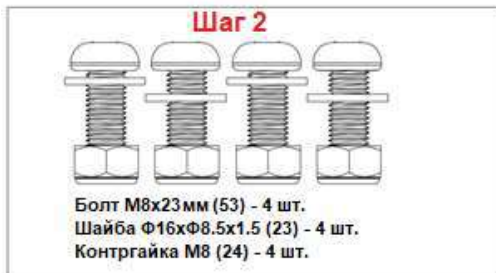
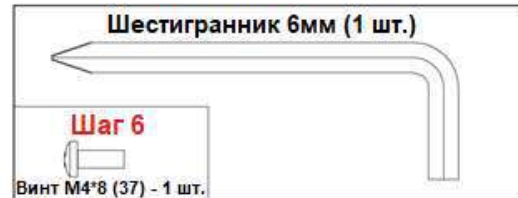
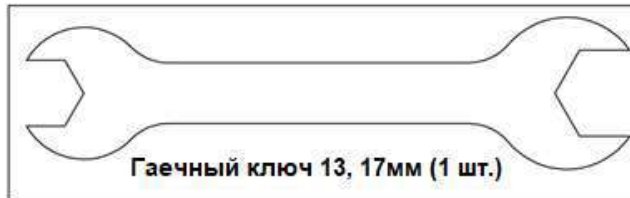
МЕРЫ ПРЕДОСТОРОЖНОСТИ

1. Перед началом работы с тренажёром проконсультируйтесь с врачом, чтобы определить, есть ли у вас какие-либо медицинские или физические противопоказания, которые могут поставить под угрозу ваше здоровье и безопасность или препятствовать правильному использованию оборудования. Обязательно обратитесь к врачу за рекомендациями, если вы принимаете лекарства, которые могут повлиять на ваш пульс, кровяное давление или уровень холестерина.
2. Перед использованием тренажёра убедитесь, что все болты и гайки надёжно затянуты.
3. Тренажёр следует устанавливать на сухой ровной поверхности. Положите под тренажёр специализированное покрытие для защиты пола от загрязнений и любых других повреждений. Мы не несём ответственности за любые повреждения изделия или травмы пользователей, вызванные размещением тренажёра во влажной среде.
4. Для занятий на тренажёре надевайте соответствующую спортивную одежду. Не рекомендуется надевать свободную одежду, которая может попасть в подвижные детали тренажёра или ограничить ваши движения.
5. Не занимайтесь раньше, чем через 40 минут после еды.
6. Перед основной тренировкой на тренажёре обязательно выполните разминку для разогрева мышц.
7. Не подпускайте к тренажёру детей и домашних животных. Оборудование предназначено исключительно для взрослых.
8. Чрезмерная нагрузка или неправильная работа с тренажёром может нанести вред вашему здоровью. Если во время тренировки вы почувствуете головокружение, слабость или обнаружите у себя какие-либо другие болезненные симптомы, немедленно прекратите тренировку и обратитесь к врачу.
9. Используйте тренажёр только по прямому назначению, описанному в руководстве. Если при сборке или проверке оборудования вами были обнаружены неисправные компоненты, или вы услышали необычные шумы от устройства во время использования, немедленно прекратите работу с тренажёром. Не используйте оборудование до тех пор, пока проблема не будет устранена.
10. Не вставляйте посторонние предметы в отверстия тренажёра.
11. Данное изделие соответствует требованиям стандарта безопасности EN957, класс H.C. Пригодно только для домашнего использования. Максимально допустимый вес пользователя – 130 кг. Торможение не зависит от набранной скорости. Рост пользователя от 150 до 198 см.
12. Тренажёр не предназначен для использования в лечебных целях.
13. Соблюдайте осторожность при подъёме или перемещении оборудования, чтобы не повредить спину. Всегда используйте надлежащие методы подъёма и/или обратитесь за помощью в случае необходимости.
14. Для обеспечения безопасности, вокруг оборудования должно находиться не менее 200 см x 100 см свободного пространства.

СПЕЦИФИКАЦИЯ

1. КРЕПЁЖНЫЕ ДЕТАЛИ И ИНСТРУМЕНТЫ ДЛЯ СБОРКИ

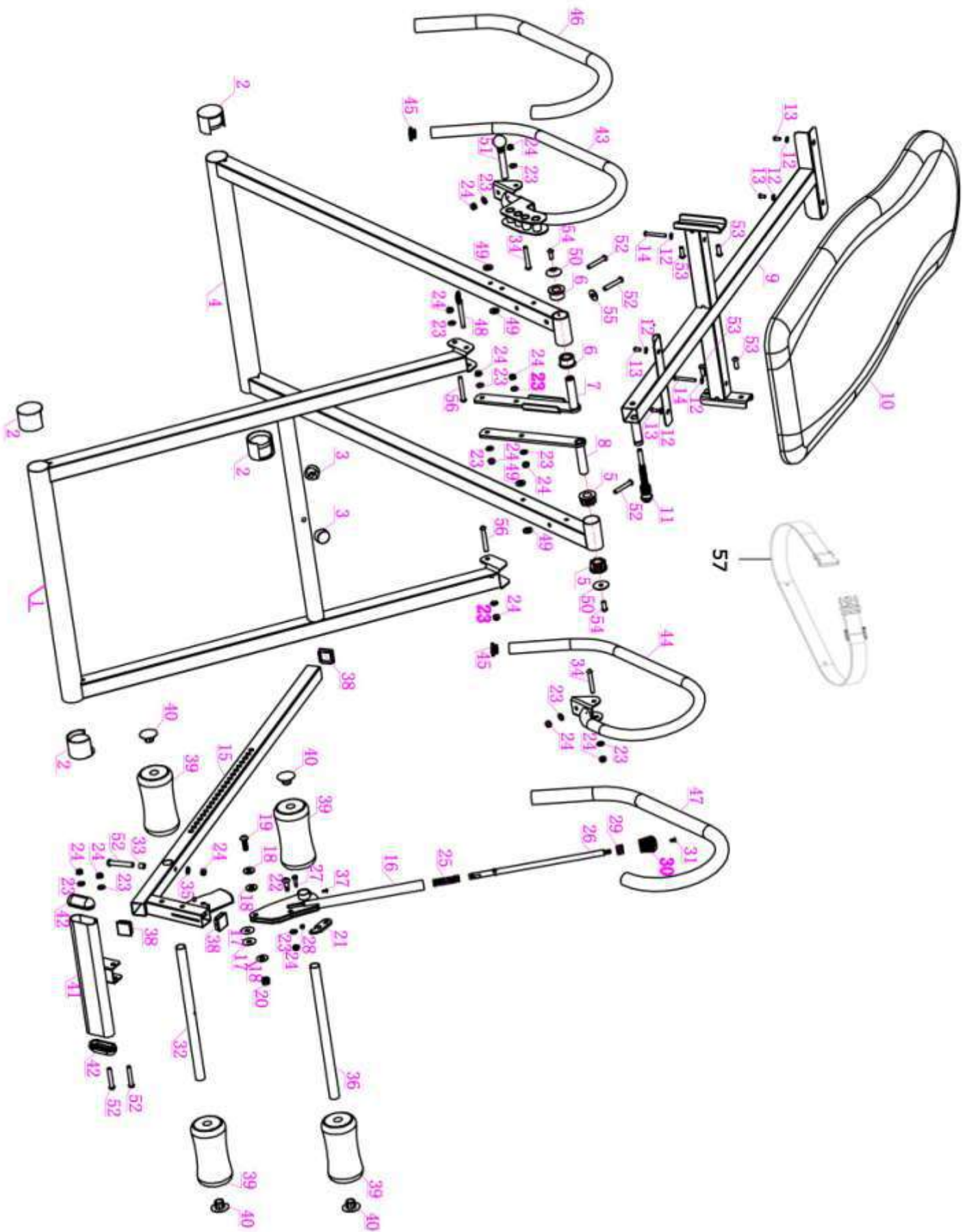
В комплект тренажёра входят следующие компоненты (детали распределены по этапам сборки, в которых они используются):



2. СОСТАВНЫЕ ЧАСТИ ТРЕНАЖЁРА:



СБОРОЧНЫЙ ЧЕРТЁЖ



СПЕЦИФИКАЦИЯ

№	Наименование	Кол-во	№	Наименование	Кол-во
1	Передняя опора	1	31	Винт с потайной головкой М5х12	1
2	Заглушка	4	32	Трубка для валиков (с отверстием для винта)	1
3	Заглушка	2	33	Металлическая втулка Ф12хФ8.5х11	1
4	Задняя опора	1	34	Болт с внутренней шестигранной головкой М8х55мм	2
5	Втулка (правая)	2	35	Шайба Ф16хФ8.5х2.0	1
6	Втулка (левая)	2	36	Трубка для валиков (с отверстием для винта)	1
7	Левый поворотный рычаг	1	37	Винт М4х8	1
8	Правый поворотный рычаг	1	38	Заглушка для регулируемой трубки	3
9	Рама спинки	1	39	Валик	4
10	Спинка	1	40	Заглушка для валика	4
11	Пружинный штифт Ф9.2х116хМ18	1	41	Подножка	1
12	Шайба Ф13хФ6.5х1.5	6	42	Боковая заглушка для подножки	2
13	Болт с внутренней шестигранной головкой М6х12мм	4	43	Левый поручень	1
14	Болт с внутренней шестигранной головкой М6х50мм	2	44	Правый поручень	1
15	Регулировочный кронштейн	1	45	Заглушка для поручня	2
16	Регулировочная ручка	1	46	Накладка на левый поручень	1
17	Шайба Ф30хФ10.5х0.5	2	47	Накладка на правый поручень	1
18	Шайба Ф25хФ10.5х2.0	3	48	Штифт с кольцом 8х63.5мм	1
19	Болт с внутренней шестигранной головкой М10х30мм	1	49	Шайба Ф20хФ9.5х2.5	4
20	Контргайка М10	1	50	Пластиковая защитная крышка	2
21	Зубчатая пластина	1	51	Штифт со сферической головкой	1
22	Ступенчатый винт М8	1	52	Болт с внутренней шестигранной головкой М8х50мм	6
23	Плоская шайба Ф16хФ8.5х1.5	13	53	Болт с внутренней шестигранной головкой М8х23мм	4
24	Контргайка М8	14	54	Болт с внутренней шестигранной головкой М8х20мм	2
25	Пружина 15.8х60мм	1	55	Плоская шайба Ф25хФ8.5	1
26	Внутренняя соединительная трубка	1	56	Болт с внутренней шестигранной головкой М8х60мм	2
27	Ступенчатый винт М5	1	57	Ремень безопасности	2
28	Контргайка М5	1			
29	Резьбовая втулка М20	1			
30	Защитный колпачок для ручки	1			

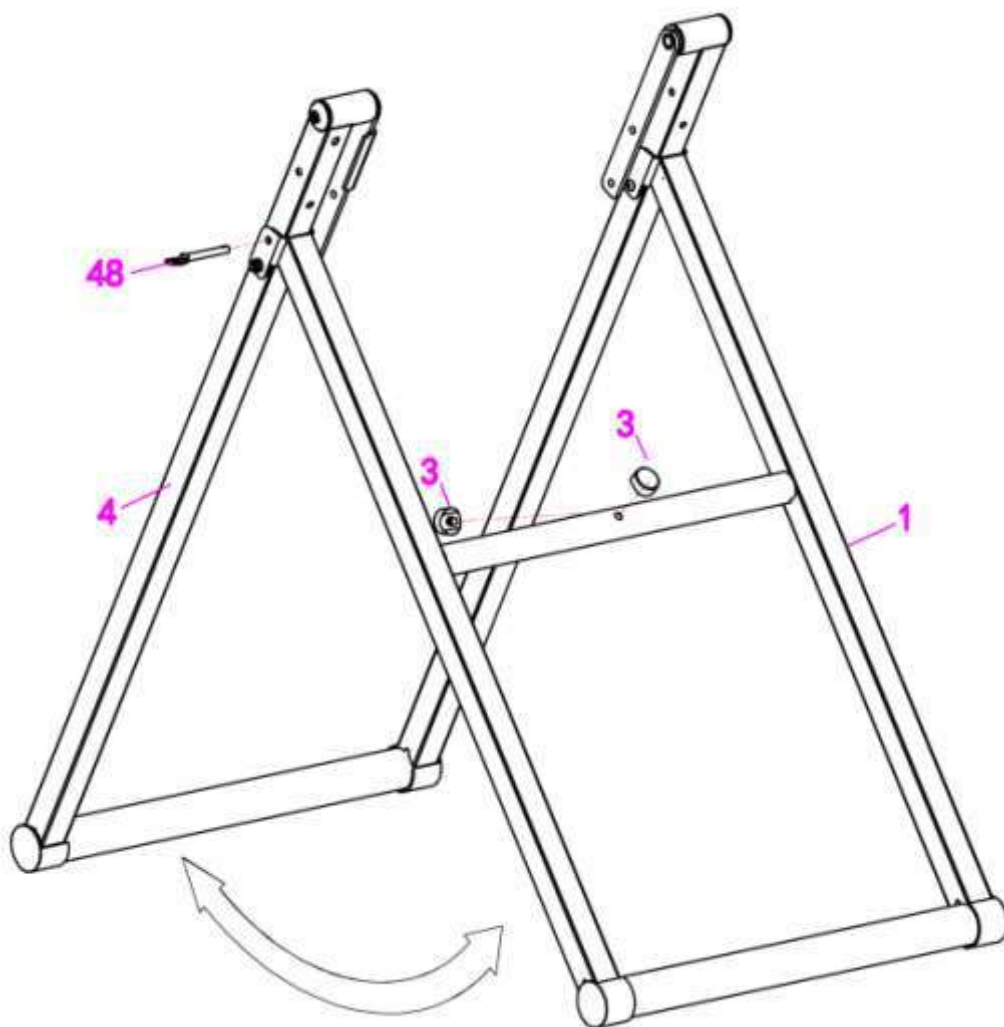
ПОДГОТОВКА К РАБОТЕ

Перед тем, как приступить к сборке, расположите переднюю и заднюю опоры на ровной поверхности и убедитесь, что у вас достаточно свободного пространства.

ПОШАГОВАЯ СБОРКА:

ШАГ 1

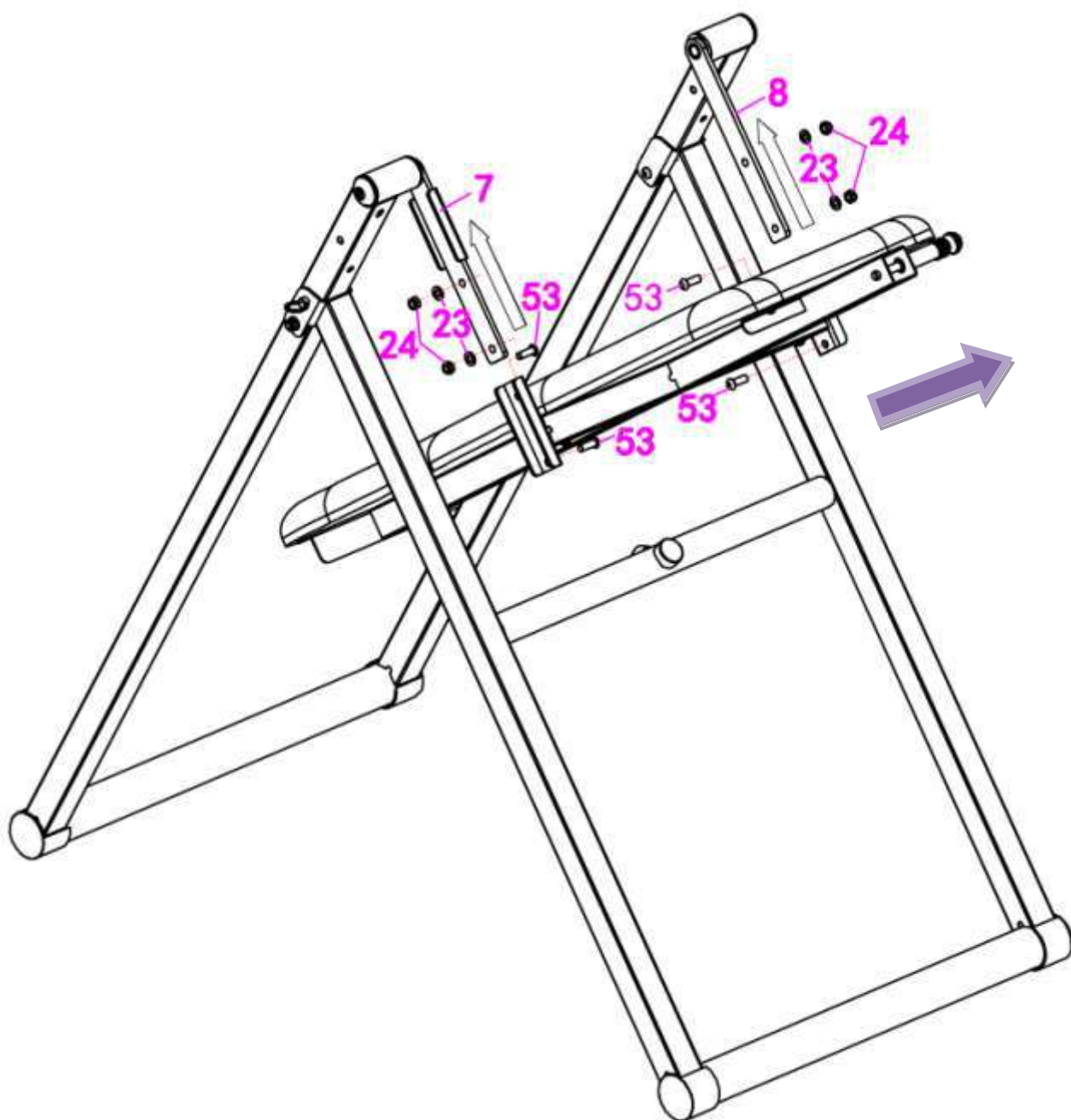
Расположите **опорную конструкцию (1, 4)** тренажёра на рабочей поверхности и полностью раскройте её. Для того, чтобы зафиксировать конструкцию, вставьте **штифт (48)** с правой стороны опоры. Установите две **заглушки (3)** на перекладину, расположенную на **передней опоре (1)**.



ШАГ 2

Установите спинку (10) между левым (7) и правым (8) поворотными рычагами, после чего закрепите спинку при помощи четырёх комплектов крепежей: болтов М8х23 (53), шайб $\Phi 16 \times \Phi 8.5 \times 1.5$ (23) и контргаяк М8 (24).

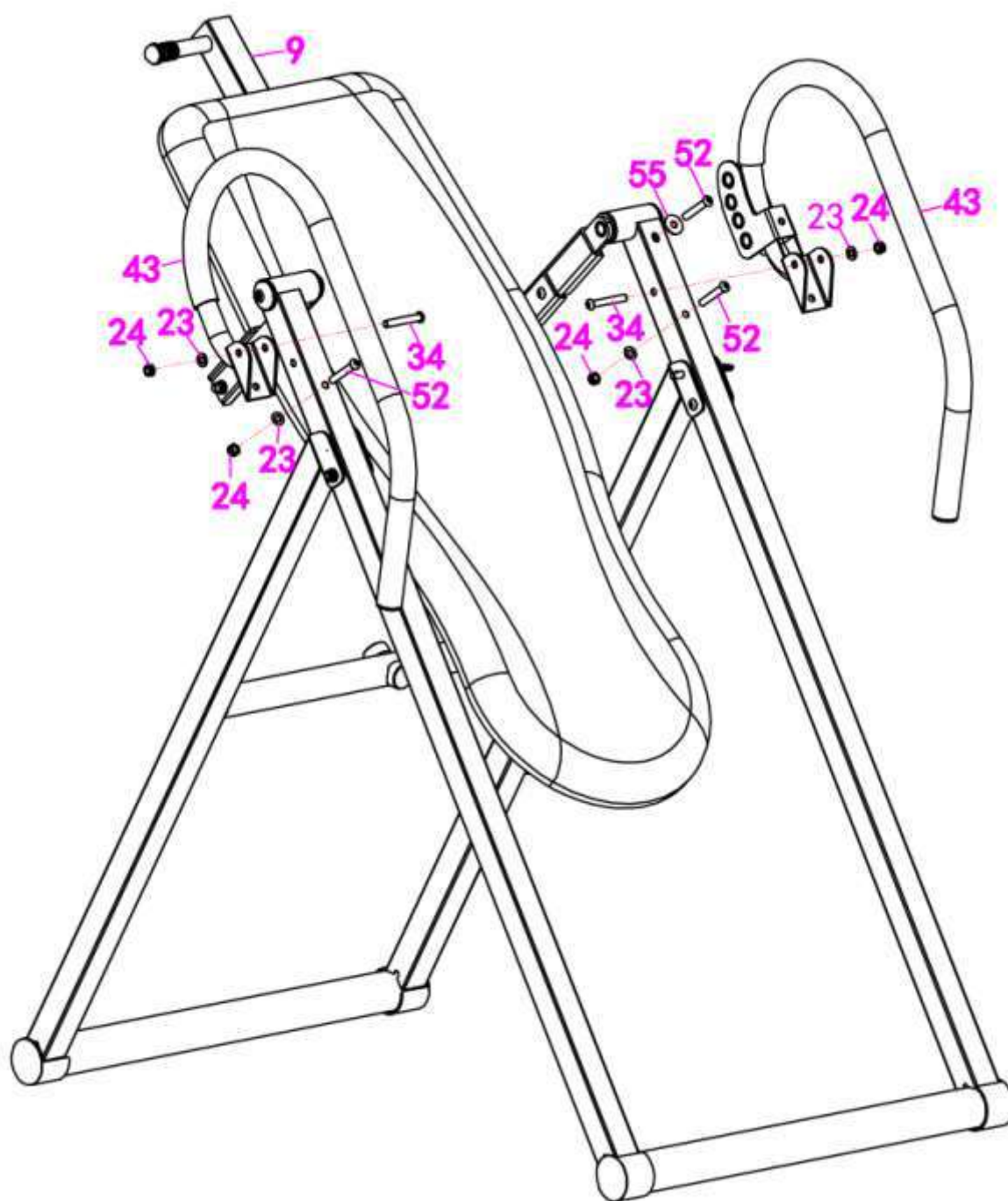
Примечание: При выполнении данного этапа проследите за тем, чтобы штифт, закреплённый на спинке, располагался сверху.



ШАГ 3

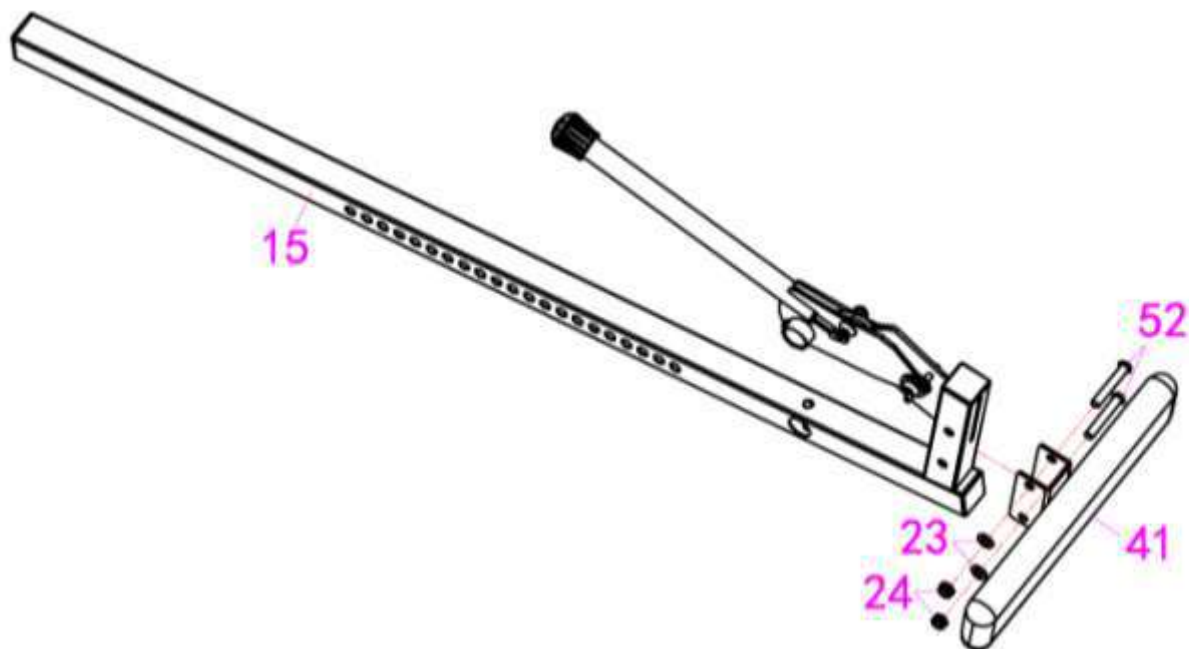
Прикрепите **поручни (43)** к опорам при помощи следующего крепежа: двух болтов **M8x55 (34)**, трёх болтов **M8x50 (52)**, одной шайбы **Ф25xФ8.5 (55)**, четырёх шайб **Ф16xФ8.5x1.5 (23)** и четырёх контргаек **M8 (24)**.

Примечание: Обратите внимание, что болты (34) длиннее, чем (52), а шайба (55), больше, чем (23).



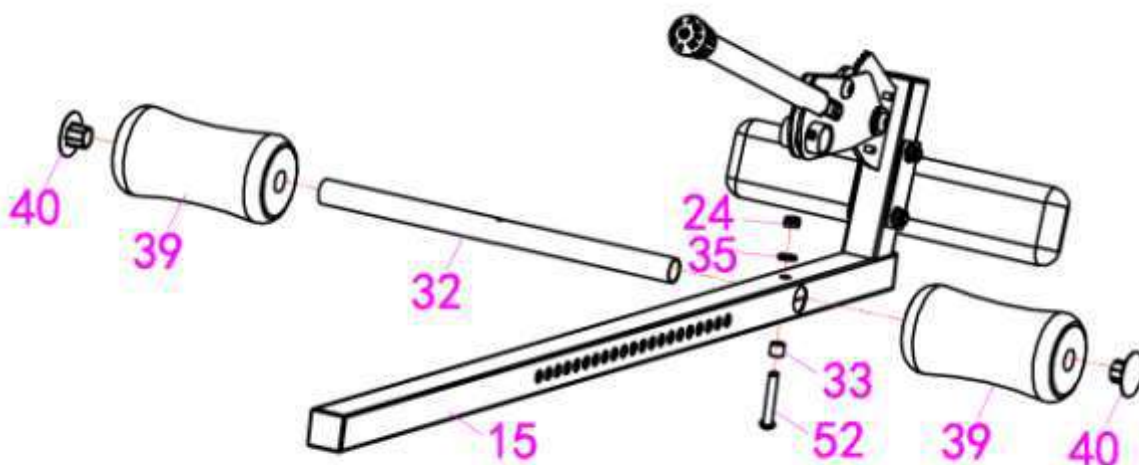
ШАГ 4

Прикрепите **регулируемый кронштейн (15)** к **подножке (41)** при помощи двух комплектов крепежей: **болтов М8х50 (52)**, **шайб Ф16хФ8.5х1.5 (23)** и **контргаяк М8 (24)**.



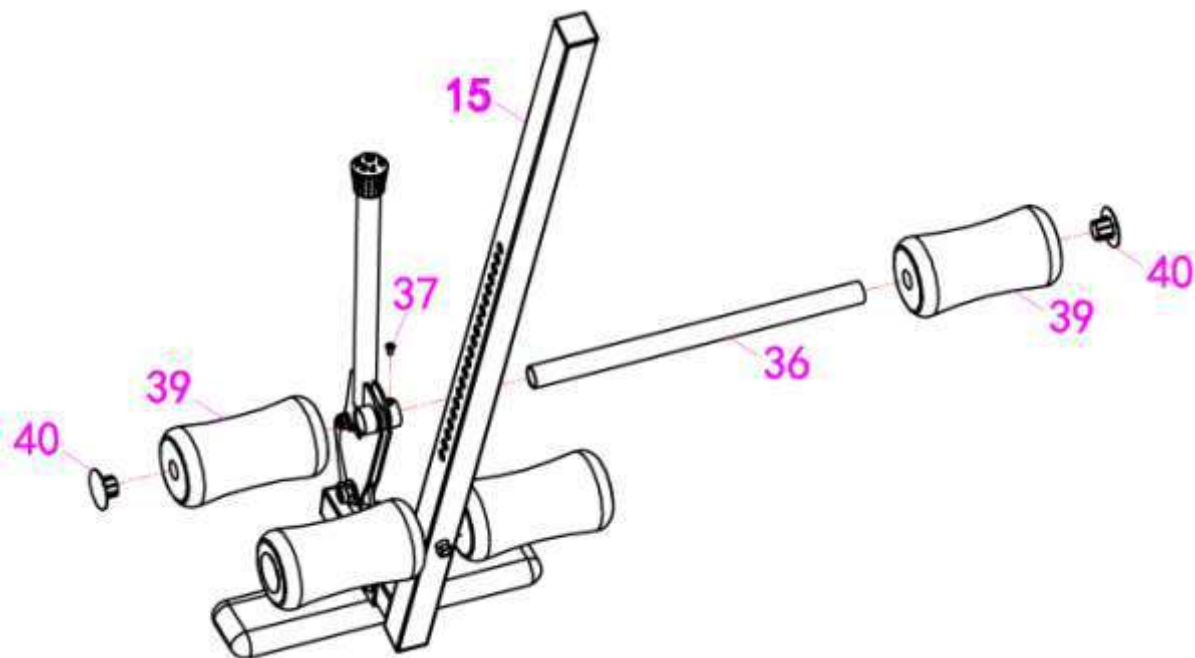
ШАГ 5

Вставьте **трубку для валиков (32)** в отверстие на **кронштейне (15)**, закрепите её при помощи **болта М8х50 (52)**, **втулки Ф12хФ8.5х11 (33)**, **шайбы Ф16хФ8.5х2.0 (35)** и **контргайки М8 (24)**. С двух сторон от **трубки (32)** установите по одному **валику (39)** и зафиксируйте их положение при помощи **заглушек (40)**.



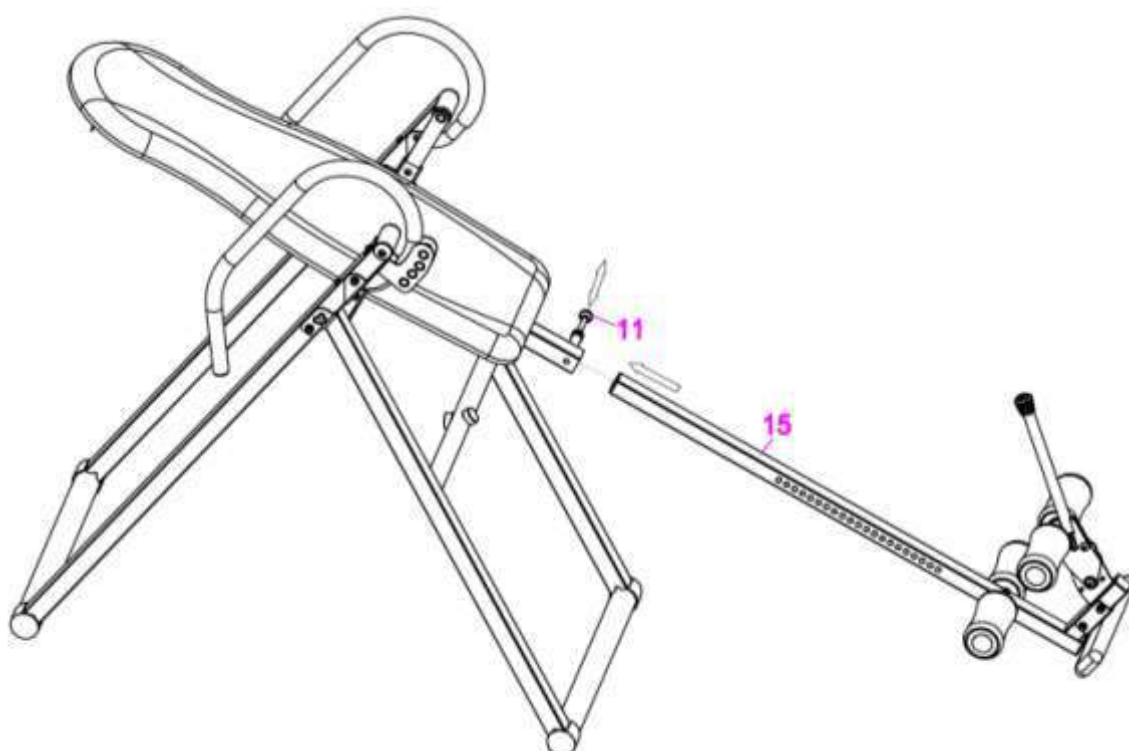
ШАГ 6

Закрепите на конструкции вторую **трубку для валиков (36)** при помощи **винта М4х8 (37)**. С двух сторон от **трубки (36)** установите по одному **валику (39)** и зафиксируйте их положение при помощи **заглушек (40)**.



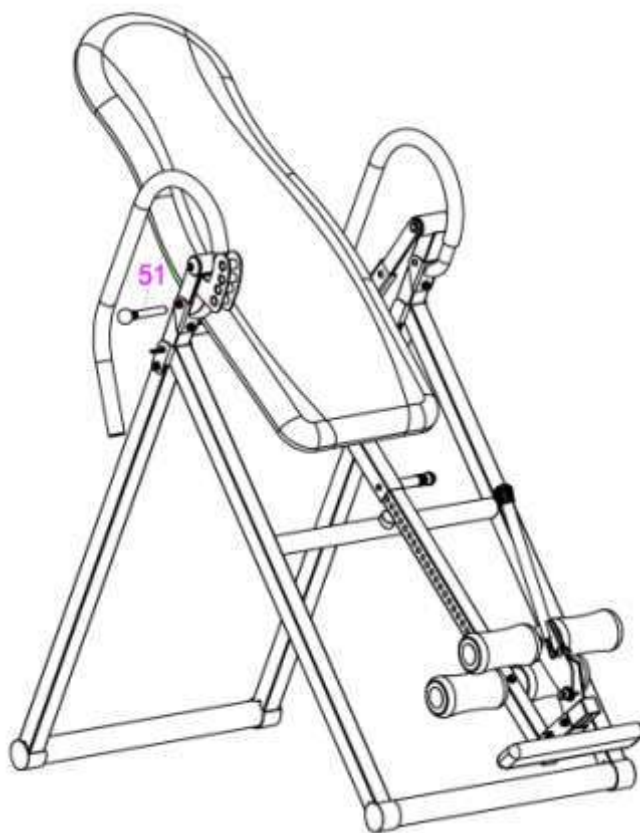
ШАГ 7

Подсоедините **кронштейн (15)** к **раме (9)** и закрепите его при помощи **штифта (11)**.



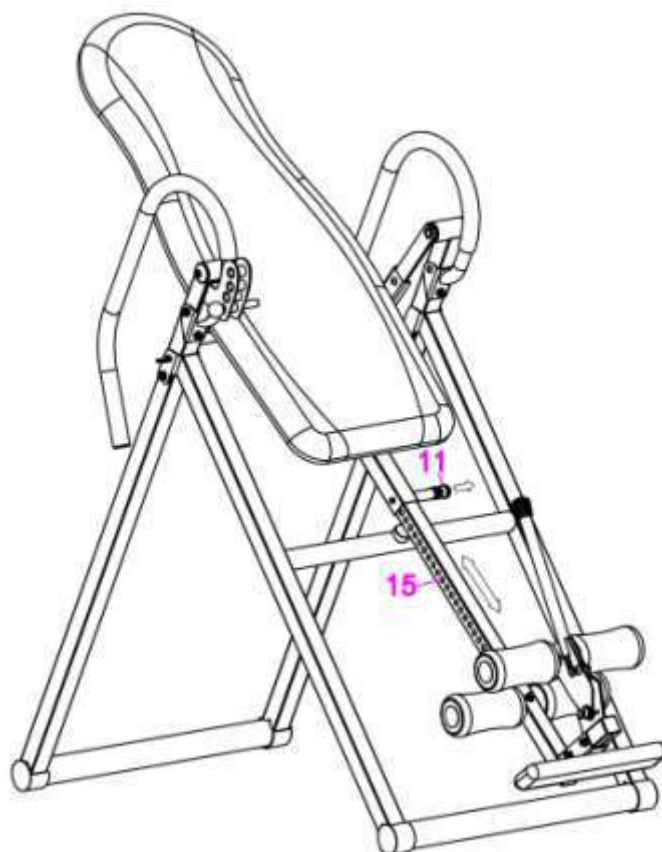
ШАГ 8

Установите в тренажёр **штифт (51)**, который в дальнейшем будет использоваться для регулировки угла наклона.



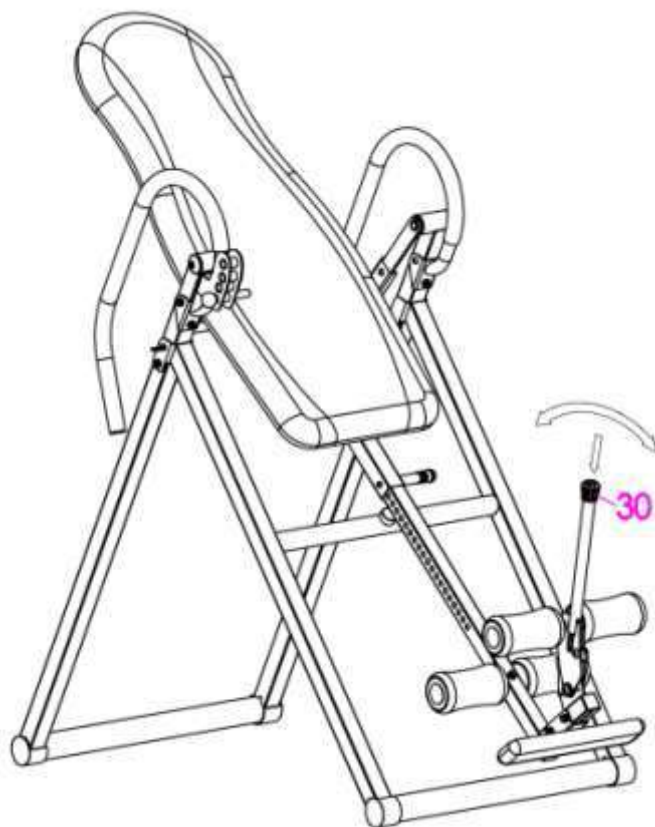
ШАГ 9

Отрегулируйте **кронштейн (15)** с учётом желаемой высоты.



ШАГ 10

Выполните регулировку угла наклона для фиксации стопы.



А. Нажмите на колпачок, расположенный на регулировочной ручке, и установите ручку в такое положение, чтобы вы не пережимали стопы и чувствовали себя комфортно во время занятий.

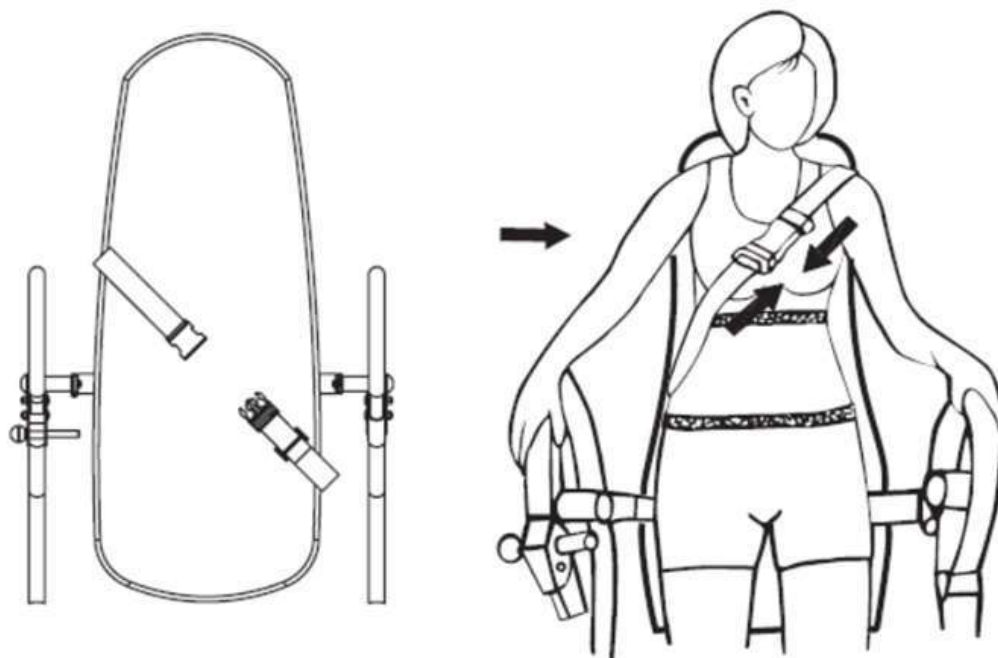
Б. Поставьте ваши стопы на подножку. Удерживая ручку, наклоняйте его вперёд или назад, пока не убедитесь, что ваши стопы надёжно зафиксированы между подножкой и валиком.

ПРИМЕЧАНИЕ: ПЕРЕД ТРЕНИРОВКОЙ ОБЯЗАТЕЛЬНО НЕОБХОДИМО ПРОВЕРИТЬ, ЧТОБЫ ВАШИ СТОПЫ БЫЛИ НАДЁЖНО ЗАКРЕПЛЕНЫ МЕЖДУ ПОДНОЖКОЙ И ВАЛИКОМ. ЕСЛИ КРЕПЛЕНИЕ БУДЕТ ОСЛАБЛЕНО, ЭТО МОЖЕТ ПРИВЕСТИ К ТРАВМАМ.

ШАГ 11

Наденьте на себя ремень безопасности. Для максимальной защиты отрегулируйте ремень таким образом, чтобы он плотно прилегал к телу. Это гарантирует вам безопасность во время занятий.

Перед началом выполнения упражнений возьмитесь за поручни.



РЕКОМЕНДАЦИИ ПО ИСПОЛЬЗОВАНИЮ

- Перед началом занятий убедитесь, что ваши стопы надёжно зафиксированы между подножкой и роликом.



- Проверьте, чтобы штифт с кольцом был установлен в тренажёр.

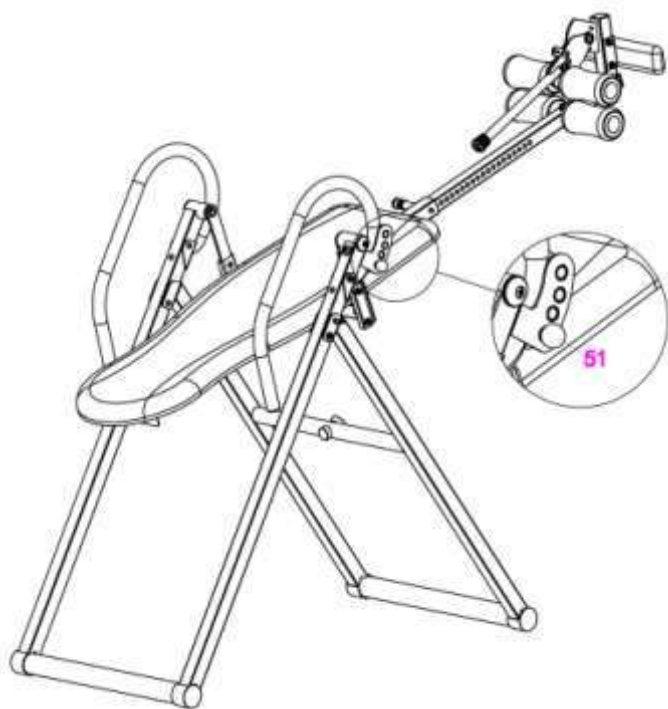


- Перед каждым использованием тренажёра проверяйте, чтобы все болты были плотно затянуты, а регулировочные ручки надёжно зафиксированы.

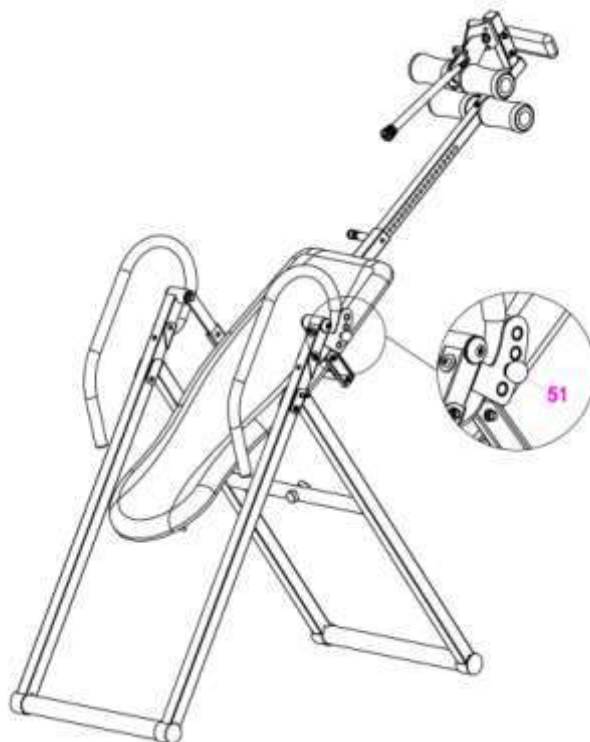


РАСПОЛОЖЕНИЕ ТРЕНАЖЁРА ПРИ РАЗЛИЧНЫХ УГЛАХ НАКЛОНА:

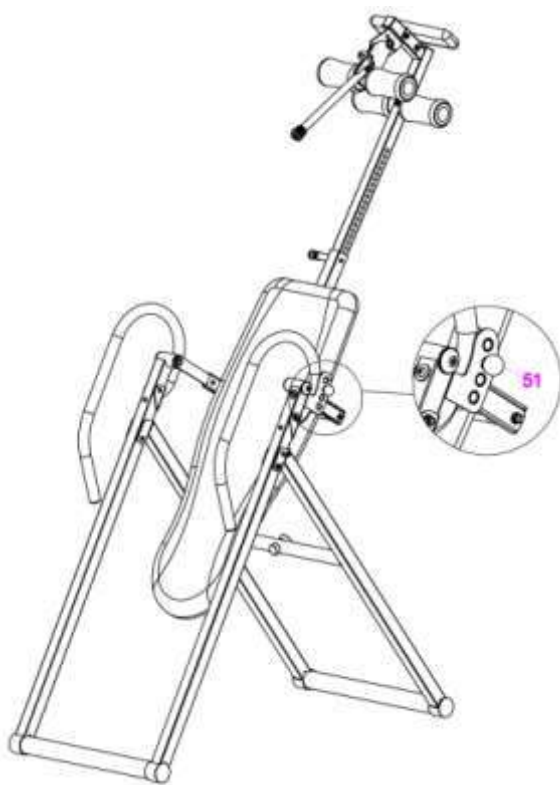
1 уровень



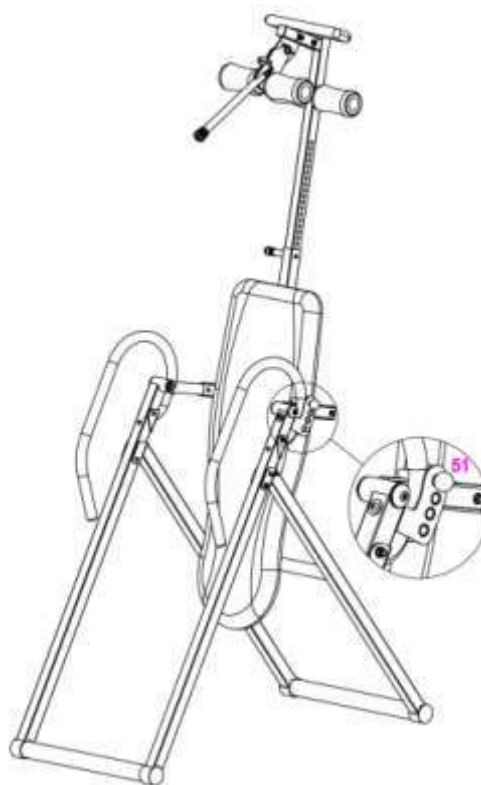
2 уровень



3 уровень



4 уровень



РЕКОМЕНДАЦИИ К ЗАНЯТИЯМ

Использование данного тренажера поможет улучшить Ваше общее физическое состояние, поднимет мышечный тонус и при надлежащем питании, включая контроль за потреблением калорий, даст возможность сбросить лишний вес.

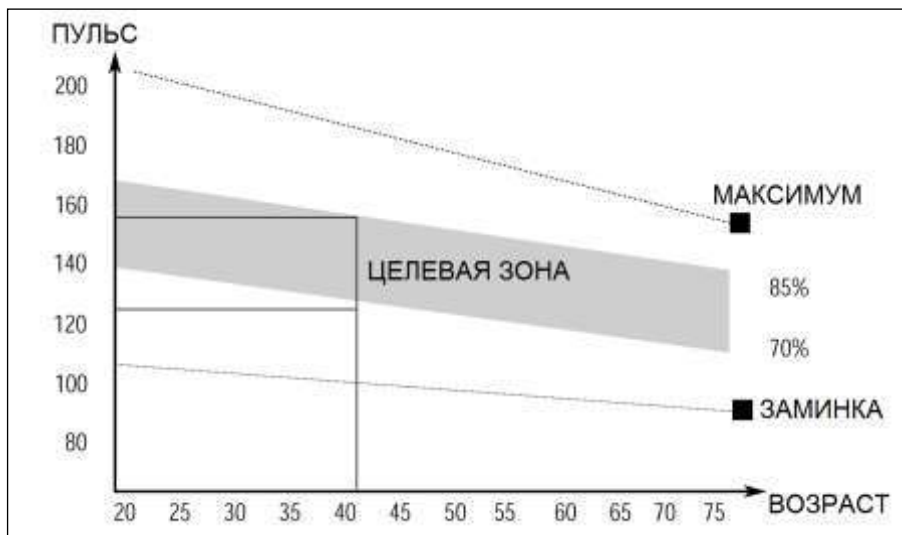
1.Разогревающая разминка

Этот этап позволяет улучшить кровообращение и подготовить мышцы к дальнейшей работе, что снизит риск получения травм мускулатуры и связок. Для этого рекомендуется выполнять несколько разминочных упражнений, как показано на рисунках ниже. Каждое упражнение следует выполнять в течение 30 секунд, не перенапрягайте и не рвите мышцы во время растяжки – если Вы почувствуете боль или другие неприятные ощущения, то прекратите занятия.



2.Тренировка

На данном этапе идёт увеличение нагрузки, вследствие чего необходимо приложить усилия. При регулярных занятиях, мышцы ног станут более гибкими. Тренируйтесь в своем темпе, но он обязательно должен быть равномерным в течение всей тренировки. Скорость вашей тренировки должна быть достаточной, чтобы ваш пульс находился в целевой зоне в соответствии с диаграммой ниже.



Для большинства пользователей длительность данного этапа составляет не менее 12 минут.

РЕКОМЕНДАЦИИ ПО ИСПОЛЬЗОВАНИЮ

1. Начинайте медленно: для начала измените положение только на 15~20 градусов. Оставайтесь в таком положении столько, сколько вам будет комфортно. Медленно вернитесь в вертикальное положение.
2. Делайте постепенные изменения: увеличивайте угол только, если вы чувствуете себя комфортно. За раз увеличивайте угол только на несколько градусов. Увеличивайте время занятий от 1~2 минут до десяти в течение недели. Добавьте растяжку и легкие упражнения только после того, как освоите инверсионный стол.
3. Следите за телом: поднимайтесь медленно, головокружение после занятий означает, что вы поднялись очень быстро. Не занимайтесь на тренажере сразу после приема пищи. Немедленно прекратите занятие, если почувствуете тошноту.
4. Продолжайте двигаться: движение, когда вы находитесь в перевернутом положении, стимулирует кровь и кровообращение. Не занимайтесь усилению, когда вы перевернуты. Ограничьте частичную инверсию на одну или две минуты. Ограничьте полную инверсию без движения только на несколько секунд.
5. Регулярно переворачивайтесь: рекомендуем два или три раза в день в зависимости от вашего текущего состояния. Старайтесь придерживаться графика одинаковое количество раз каждый день.



БАЛАНСРОВКА ИНВЕРСИОННОГО СТОЛА

Инверсионный стол как ощутимо сбалансированная точка опоры. Он сильно реагирует на незначительные изменения в распределении веса. Поэтому очень важно убедиться, что высота правильно установлена. Для этого, установите тренажер, зафиксируйте ваши стопы в держателях для ног и лягте, расположив руки по бокам. Медленно положите руки крест-накрест на груди. Находясь в данном положении, ваша голова должна быть выше ног. Если ваши ноги выше головы, переустановите и отрегулируйте снова высоту.

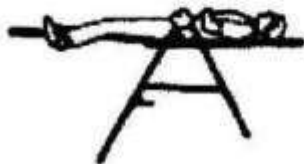
ИСПОЛЬЗОВАНИЕ ИНВЕРСИОННОГО СТОЛА

1. Для начала лягте на спинку и расположите руки по бокам.
2. Держа руки близко к телу, начните медленно поднимать руки, позволяя столу поворачиваться назад. Остановитесь или опустите руки для контроля опускания стола.
3. Поднимите руки, пока они не будут выше вашей головы. На данном этапе инверсионный стол отклониться настолько назад, на сколько сможет.
4. Для большего удобства, спокойно качните спинку, пододвинув руки медленно вниз.
5. Рекомендуется использовать инверсионный стол пять или десять минут каждое утро и вечером.
6. Вернитесь в вертикальное положение, переместив руки назад и вниз.

1



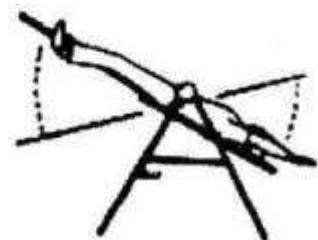
2



3



4



7. Необходимо держаться за рукоятку для того, чтобы избежать получения травм