



Perfectly perform, healthy life starting from us

Дорогой покупатель!

Поздравляем Вас с этим удачным приобретением!

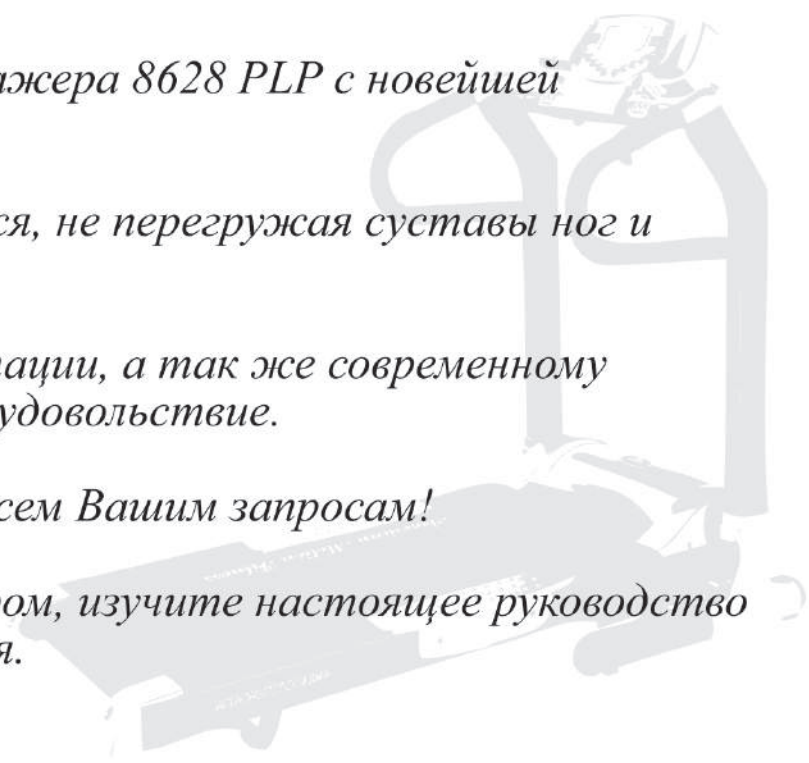
Теперь Вы владелец суперсовременного тренажера 8628 PLP с новейшей технологией Q-deck!

Эта технология позволит Вам тренироваться, не перегружая суставы ног и позвоночник.

А благодаря простоте и удобству в эксплуатации, а так же современному дизайну занятия будут приносить Вам только удовольствие.

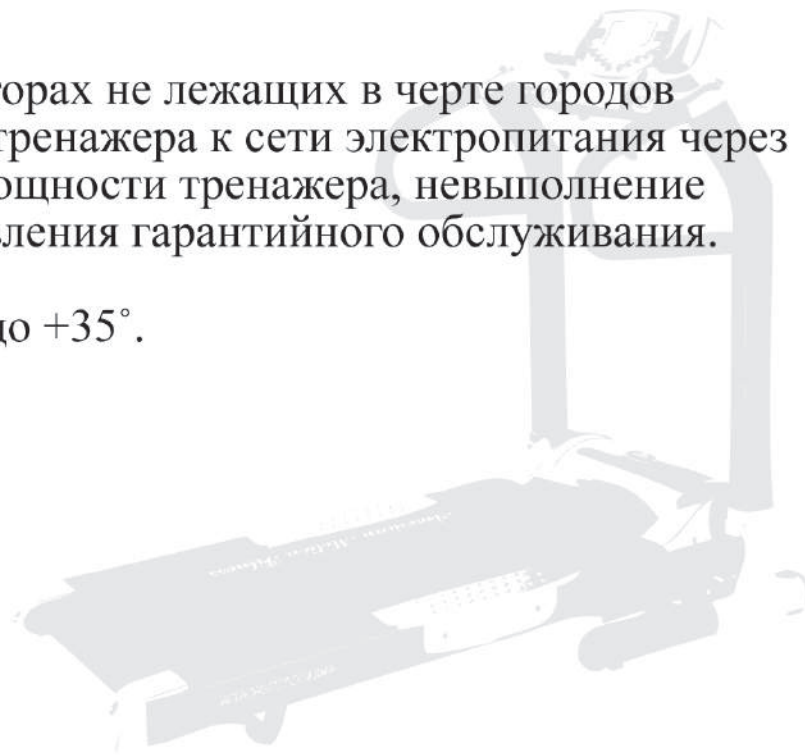
Уверены, что данная модель удовлетворит всем Вашим запросам!

Прежде чем начать пользоваться тренажером, изучите настоящее руководство и сохраните его для дальнейшего использования.



Условия хранения

- Тренажер рекомендуется использовать только в помещении.
- Не допускается устанавливать тренажер во влажных, не отапливаемых или пыльных помещениях.
- При использовании тренажера в жилых секторах не лежащих в черте городов необходимо применять схему подключения тренажера к сети электропитания через стабилизатор напряжения эквивалентного мощности тренажера, невыполнение данного условия влечет за собой приостановления гарантийного обслуживания.
- Допустимый температурный режим от +10 до +35°.
- Допустимая влажность 5-57%

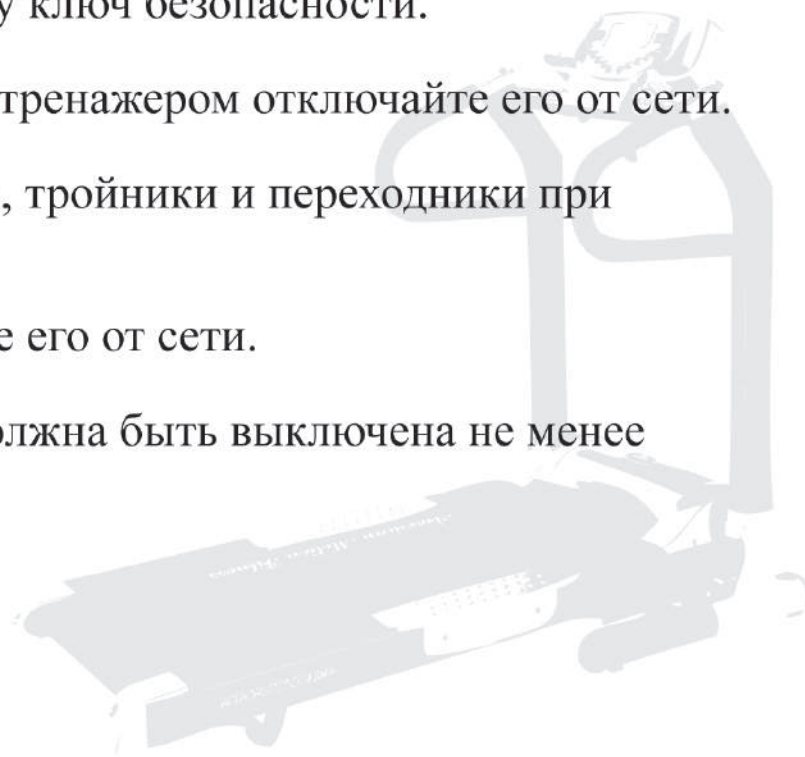


Меры предосторожности

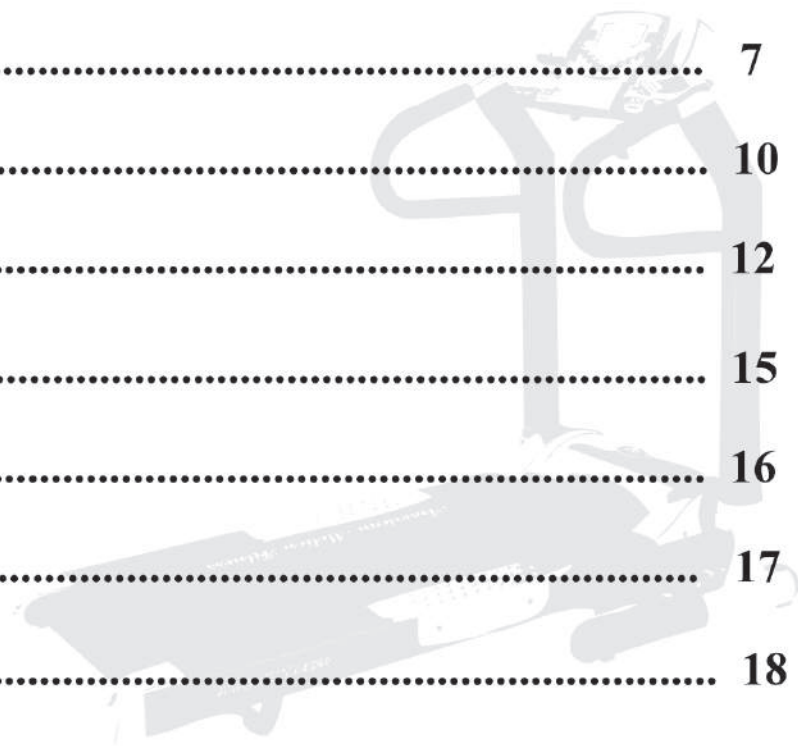
- Перед использованием тренажера проконсультируйтесь с Вашим врачом
- Тренажер не предназначен для коммерческого использования.
- Изготовитель не несет ответственности за любые повреждения или травмы, вызванные нецелевым использованием тренажера.
- Детям не рекомендуется тренироваться на данном тренажере.
- Тренажер разработан в соответствии с мировыми стандартами безопасности.
- Не используйте коррозионные и абразивные материалы для чистки изделия.
- Использование неисправного тренажера может привести к травмам, а также уменьшить срок его службы.
- Тренажер должен быть установлен на ровной поверхности.
- Не прикасайтесь к движущимся элементам тренажера.
- Тренажер предназначен для людей, чей вес не превышает 120 кг.
- Для увеличения срока службы тренажера рекомендуется смазывать беговое полотно каждые 50 км или 1-2 раза в месяц.
- Во избежание высоких нагрузок на двигатель, начиная тренировку, вставляйте ногами на боковые панели бегового полотна, а не на само полотно. Выберите программу, нажмите СТАРТ и только после начала движения полотна вставляйте на беговое полотно. Держитесь за поручни.
- Для тренировки используйте соответствующую спортивную одежду.
- Выбирайте программу тренировок, рекомендованную вашим врачом. Интенсивные тренировки могут нанести вред Вашему здоровью.

Перед началом тренировки

- Перед началом первых тренировок ознакомьтесь со всеми функциями и настройками тренажера.
- До начала тренировки прикрепите на одежду ключ безопасности.
- При проведении ремонта, чистке и уходу за тренажером отключайте его от сети.
- Не используйте электрические разветвители, тройники и переходники при подключении тренажера.
- Когда тренажер не используется, отключайте его от сети.
- После часа непрерывной работы дорожка должна быть выключена не менее чем на час



Параметры	1
Этапы сборки	3
Функции панели управления	6
Управление	7
Техническое обслуживание	10
Устранение неисправностей	12
Схема соотношения пульса и комфорта	15
Изображение в разобранном виде	16
Список деталей	17
Технические характеристики	18

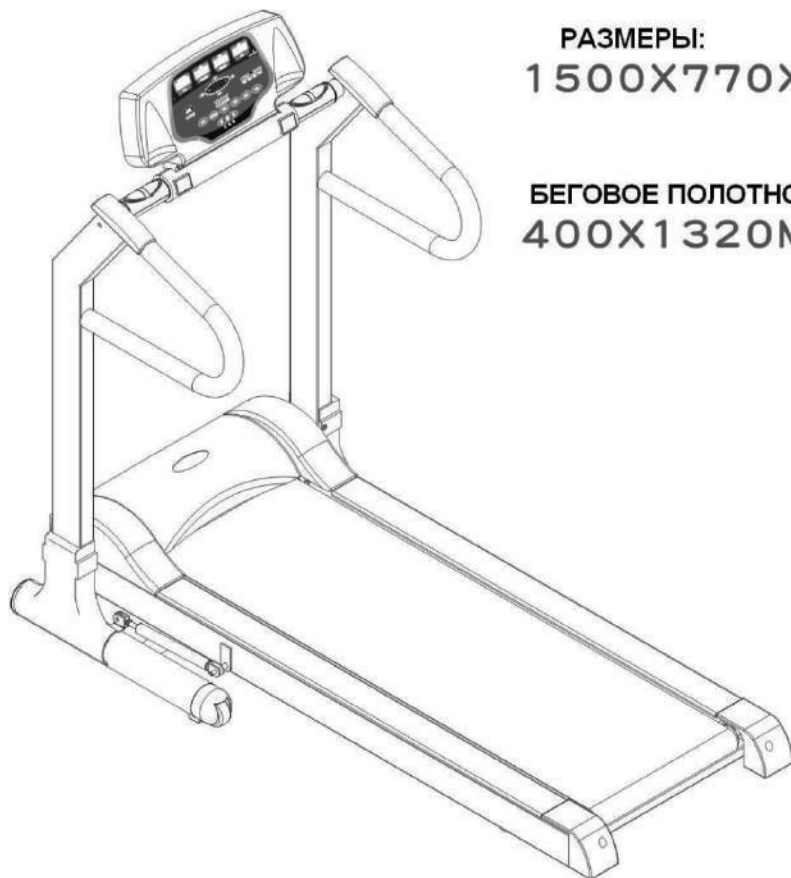


Параметры

СКОРОСТЬ : 0~16 КМ/Ч

РАЗМЕРЫ:
1500X770X1340ММ

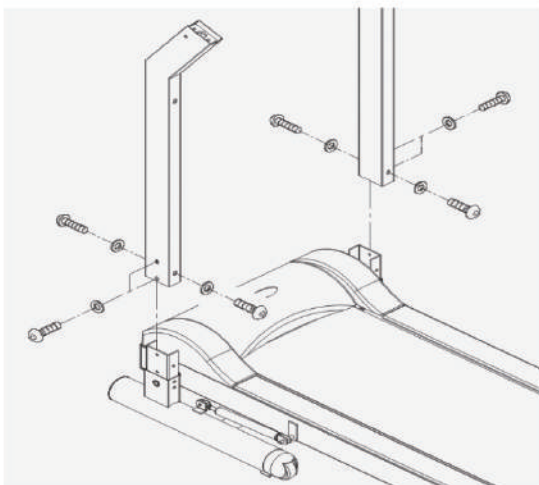
БЕГОВОЕ ПОЛОТНО:
400X1320ММ



Дисплей:
Жидкокристаллический
и светодиодный

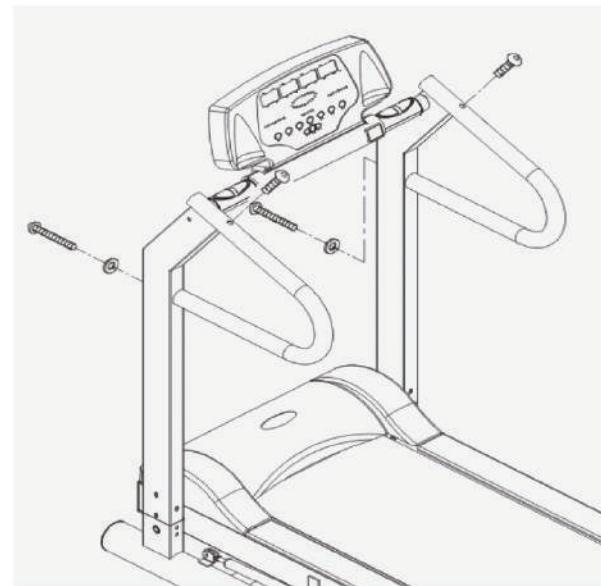


Шаг 1



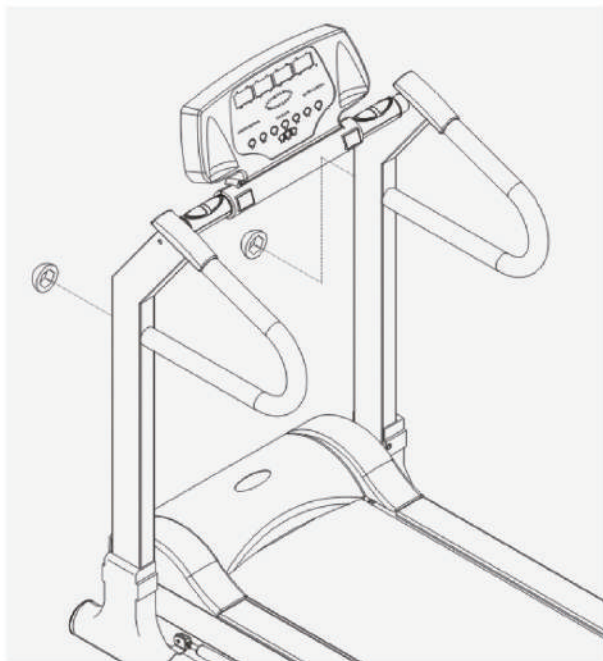
Выньте беговую дорожку из упаковки.
 Установите правую и левую стойки к основной раме с помощью болта №1 и инструмента №8 (ключ 5 мм). Убедитесь в правильности соединения кабеля с основной рамой и правой стойкой.

Шаг 2



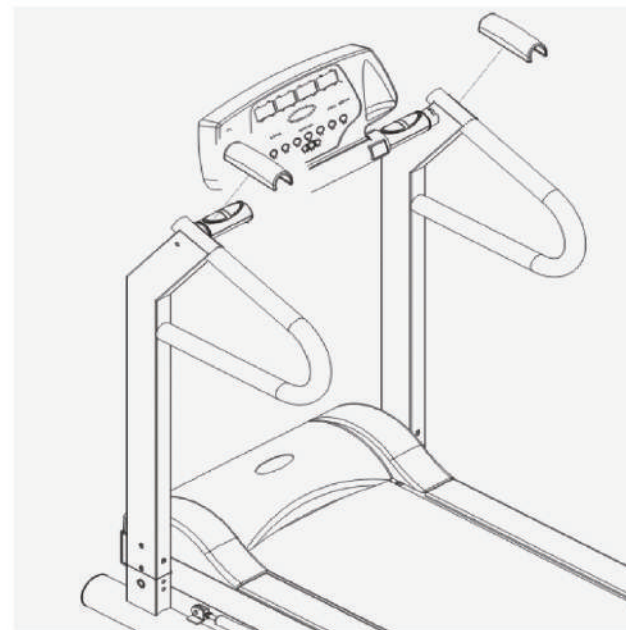
Установите ручки к верхней части стойки используя болты №2 и №3 и инструменты №8 и №10.

Шаг 3



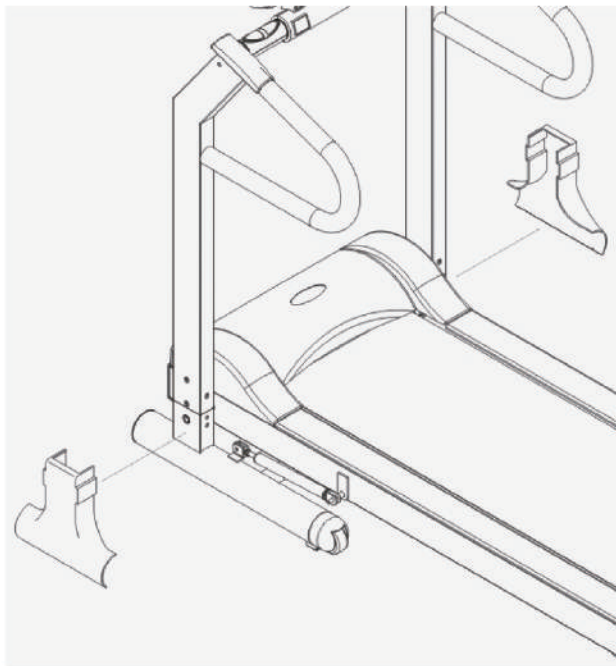
Закройте болты с внешней стороны с помощью завинчивающихся крышек, представленных в списке деталей (болт №4)

Шаг 4



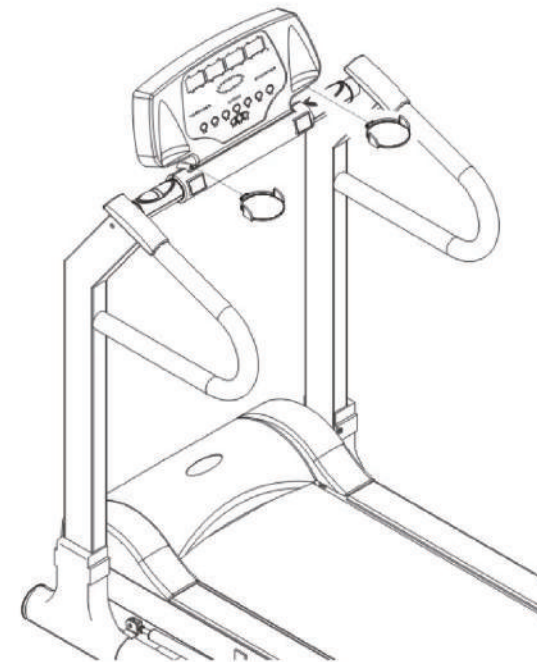
Установите заглушки на рукоятки с верхней стороны (используйте деталь №5)

Шаг 5



Закрепите заглушки на стыке основной рамы и стойки

Шаг 6

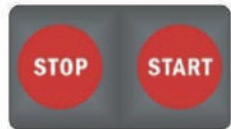


Установите крышки рукоятки с обеих сторон от компьютера

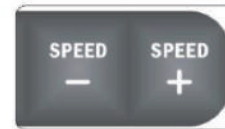
Дисплей персонального компьютера

1. Скорость: Показывает скорость движения полотна беговой дорожки
2. Время: показывает рабочее время, от 0 до 99:59
3. Расстояние: Пройденное расстояние от начала тренировки, 0-99,99 км
4. Калории: количество израсходованных калорий за тренировку, 0-9999
5. Пульс: текущий пульс, ударов в минуту, 30-240
6. Программы: на выбор представлены шесть программ

КНОПКИ ПАНЕЛИ УПРАВЛЕНИЯ



⊙ КНОПКИ СТОП/СТАРТ ПРЕДНАЗНАЧЕНЫ ДЛЯ ВКЛЮЧЕНИЯ/ВЫКЛЮЧЕНИЯ БЕГОВОЙ



⊙ ПРИБАВИТЬ/УБАВИТЬ СКОРОСТЬ



⊙ ПРИБАВИТЬ/ УБАВИТЬ ПОКАЗАНИЯ



⊙ ПЕРЕУСТАНОВКА/ВЫБОР ПРОГРАММ



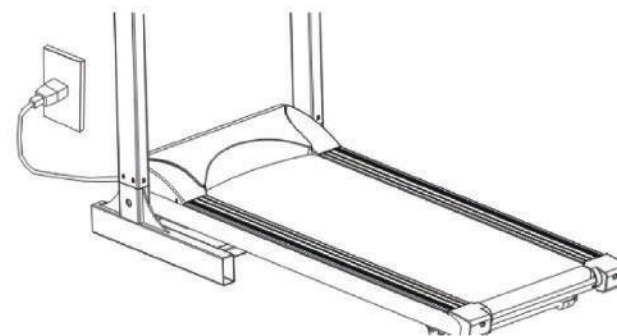
⊙ ПЕРЕУСТАНОВКА/ ФУНКЦИИ ДИСПЛЕЯ



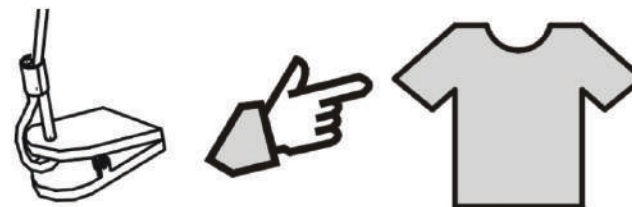
⊙ РЕГУЛИРОВКА УРОВНЯ НАКЛОНА БЕГОВОГО ПОЛОТНА ВВЕРХ/ВНИЗ (ДЛЯ ДОРОЖЕК С АВТОМАТИЧЕСКОЙ РЕГУЛИРОВКОЙ НАКЛОНА)

Подготовка

Шаг 1: Вставьте вилку шнура электропитания в розетку и включите беговую дорожку.
(Переключатель on/off находится рядом со шнуром)



Шаг 2: Прикрепите ключ безопасности к одежде для тренировки с помощью клипсы.
(От этого зависит безопасность тренировки)



Шаг 3: Поместите ключ безопасности в специальную ячейку на панели управления.

Управление дисплеем

Шаг 4: Включите беговую дорожку. На дисплее отобразится «Press start or program» («Нажмите старт или выберите программу») после чего зажгутся индикаторы работы мотора. Вы можете установить значения компьютера на мигающем дисплее кнопками Прибавить, Убавить. Вы можете установить время, расстояние, калории и пульс. Для перехода от одного значения к другому используйте кнопку Функции дисплея.

Шаг 5: Вы можете очистить все заданные значения, удерживая в течение 2 секунд кнопку «Переустановка».



Шаг 6:

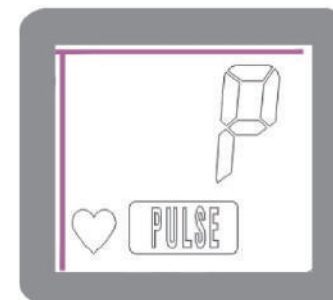
Вы можете:

1. Нажмите кнопку на торцевой панели тренажера для начала работы беговой дорожки и нажмите старт для начала тренировки в Ручном режиме. Дисплей отобразит «GO» и начнется вращение полотна.
2. Нажмите кнопку «Программа» для выбора программы и нажимайте «Прибавить» или «Убавить» для выбора программы

P0= ручной режим настройки

Шаг 7:

Выберите «Скорость +» или «Скорость - » - кнопка для регулирования скорости движения дорожки в Ручном режиме, каждый шаг соответствует 0,1 км. Каждое нажатие «Скорость +» или «Скорость - » - это изменение на 1 км.

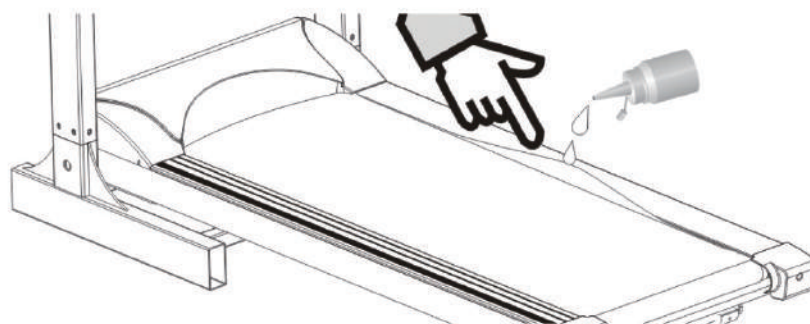


Примечание: для точного определения частоты пульса, измеряйте сердцебиение после остановки беговой дорожки.

1/. Смазка бегового полотна

Смазка является основным моментом при эксплуатации беговой дорожки. Беговое полотно необходимо смазывать каждые 50 км пробега или через 1-2 месяца использования. Следствием недостаточной смазки может быть изнашивание ремня, а в последствии и его поломка. Чрезмерное же смазывание может привести к проскальзыванию ленты беговой дорожки.

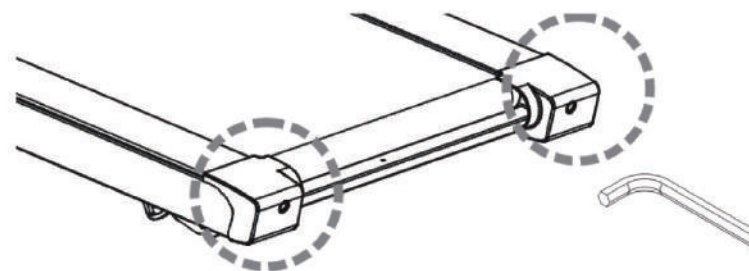
1. Остановите дорожку
2. Приподнимите ленту беговой дорожки
3. Вспрысните силиконовую смазку в щель между лентой и полотном



Примечание: Используйте данный способ смазки ленты беговой дорожки силиконовой смазкой

2/. Регулировка бегового полотна

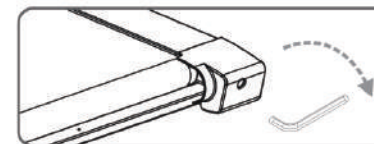
Беговое полотно должно располагаться строго по центру. Регулировочные болты располагаются в конце правой и левой боковых панелей, как это показано на рисунке.



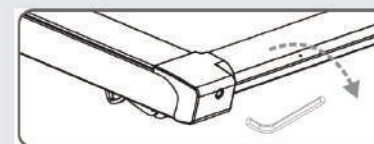
- 1) Поместите переключатель «On /Off» в положение «On». Задайте скорость бегового полотна 3-5 км/ч.



- 2) Поворачивайте правый регулировочный болт по часовой стрелке, если хотите сдвинуть полотно влево



- 3) Поворачивайте левый регулировочный болт по часовой стрелке, если хотите сдвинуть полотно вправо



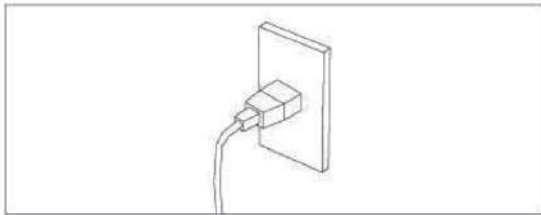
- 4) В случае, если Вы проделали перечисленные шаги, а беговое полотно не регулируется, возможно, оно уже повреждено. Пожалуйста, свяжитесь с дилером

Примечание: Не натягивайте беговое полотно слишком сильно!

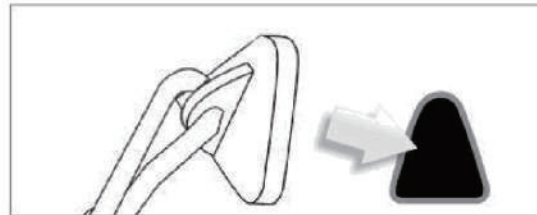
Проблема: На дисплее не загорается свет

Причина/ Решение:

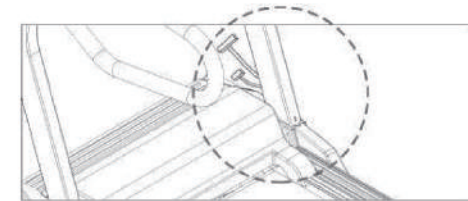
(1) Проверьте соединение с источником питания.



(2) Проверьте, вставлен ли Ключ безопасности в ячейку.



(3) Проверьте, соединены ли провода в узлах соединения тренажера.



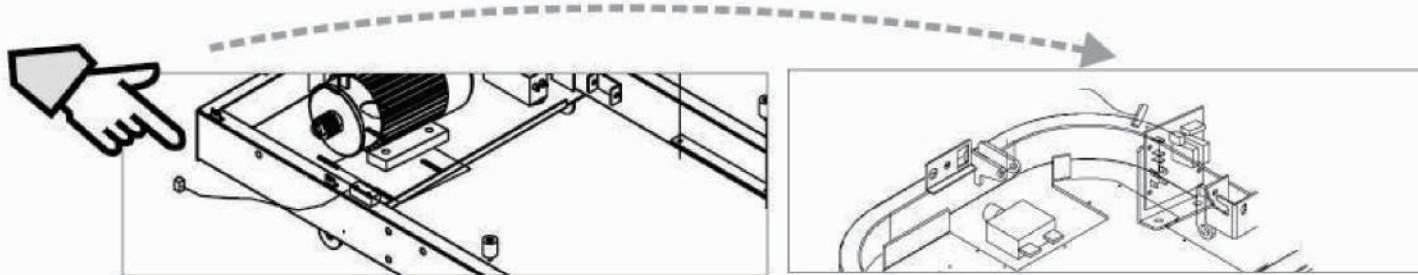
Внимание! Прежде чем проверить монтажную схему, убедитесь, что вилка шнура электропитания вынута из розетки электросети. В противном случае Вас может ударить током!

Проблема: Беговое полотно не движется Беговая дорожка выключается спустя 3 секунды Дисплей «Расстояние» показывает сообщение «E-01»

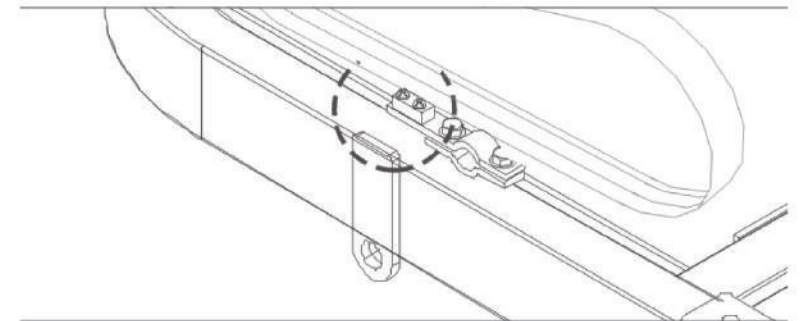


Причина/ Решение:

- (1) Пожалуйста, проверьте, правильно ли подключен датчик скорости на верхней левой стороне тренажера к плате контролера. (Смотрите, как показано на рисунке)



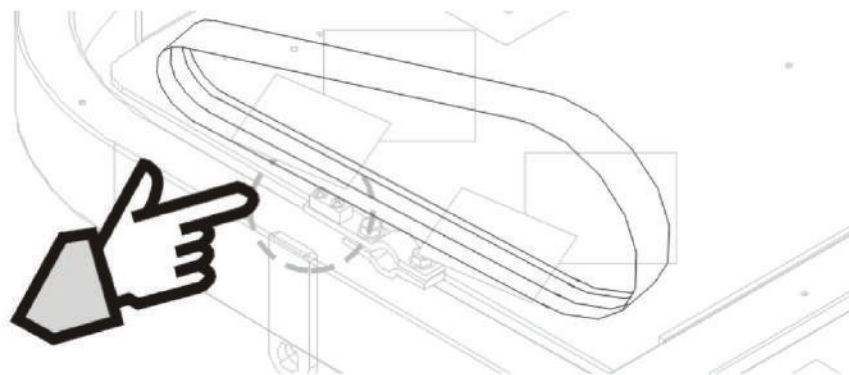
- (2) Магнит, находящийся перед роллером, сместился или выпал
- (3) Магнит и сенсор находятся либо на очень большом, либо на очень маленьком расстоянии. Они должны находиться друг под другом.



Проблема: Беговая лента соскальзывает во время тренировок

Причина/ Решение:

- 1) Убедитесь, что беговая лента достаточно хорошо натянута
- 2) Убедитесь, что ремень мотора, который прокручивает беговое полотно, не ослаблен.



Проблема: Беговая дорожка издает необычные звуки.

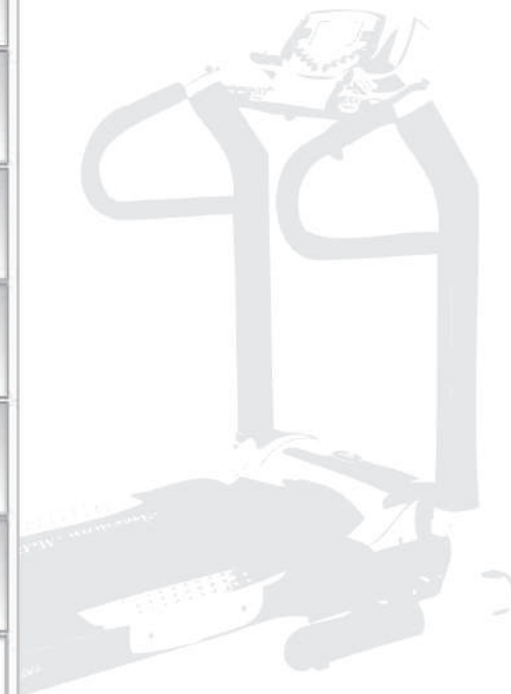
Причина/ Решение:

- 1) Болты в беговой дорожке ослаблены. Подкрутите все болты
- 2) Соскочил ремень мотора.
- 3) Соскочило беговое полотно.

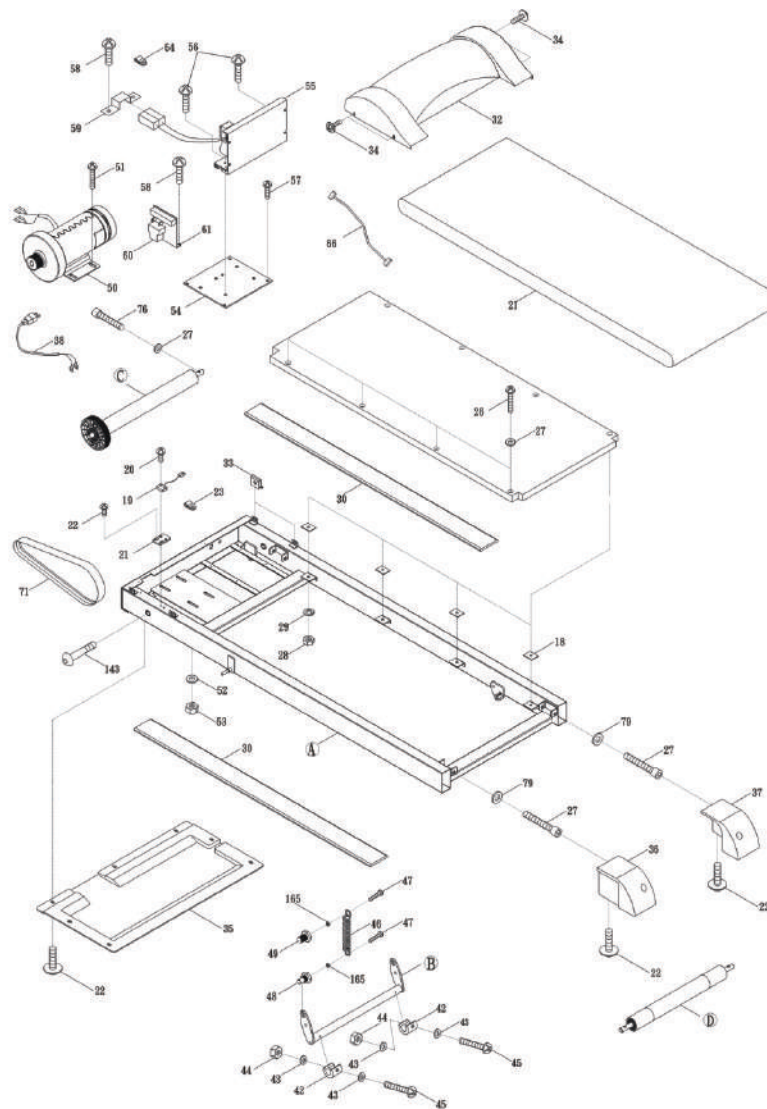
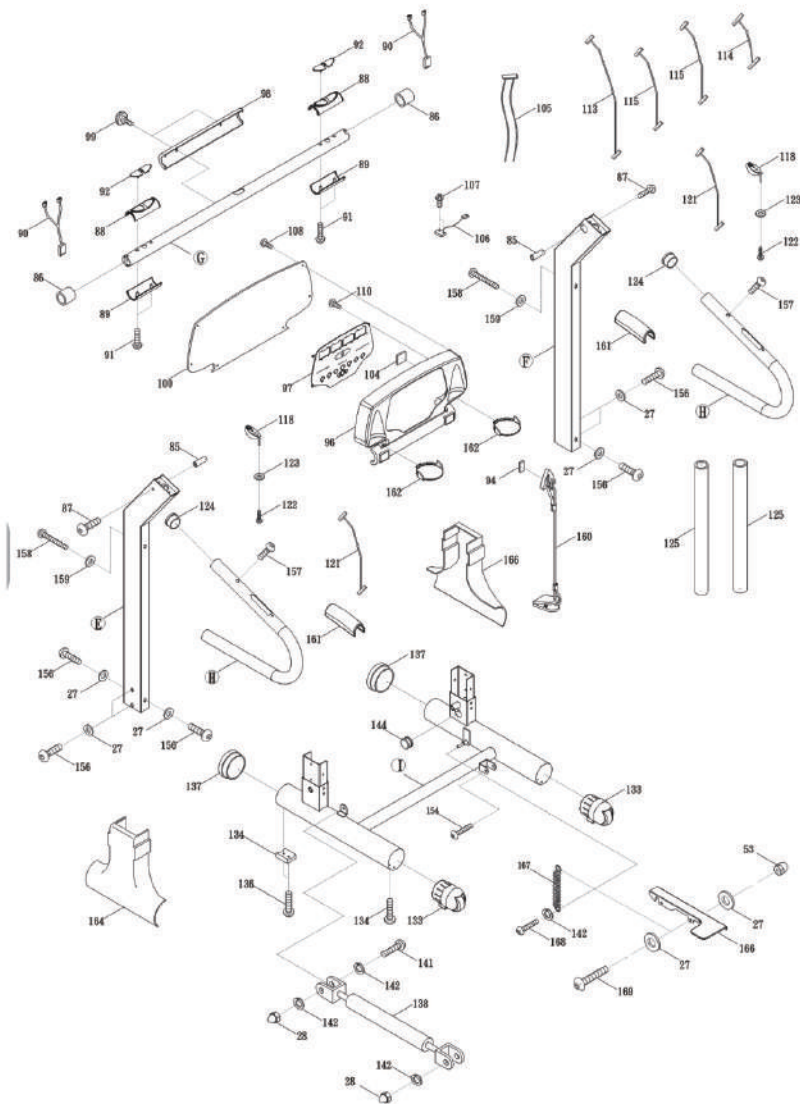
Примечание: Если Вы не можете самостоятельно решить проблему, обратитесь к дилеру для устранения неполадок.

Схема соотношения пульса и комфорта

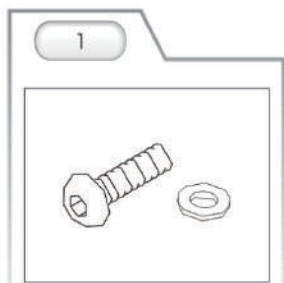
Уровень сложности Пульс возраст	Максимальный предел пульса	пульс в норме	В начале тренировки	Перед тренировкой	
возраст10	198	166	140	113	87
возраст20	189	161	136	110	85
возраст30	179	155	131	108	84
возраст40	172	150	127	105	82
возраст50	165	144	123	102	81
возраст60	158	138	119	99	80
возраст70	151	133	115	98	78
Самочувствие во время тренировки	Сильная усталость	Усталость, но в состоянии продолжать	Бодрость	Чувствовать нагрузку на все тело	Комфорт во время тренировки



Изображение в разобранном виде

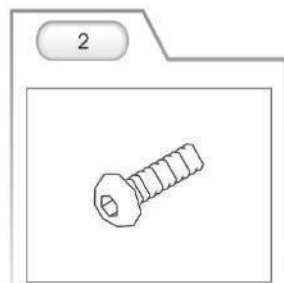


Список деталей



Болт М8-16L-8шт.

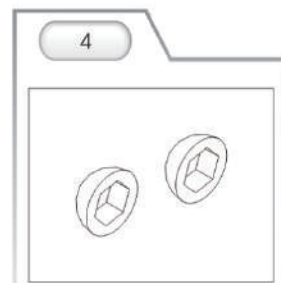
Шайба 8-16-T2.0-8шт.



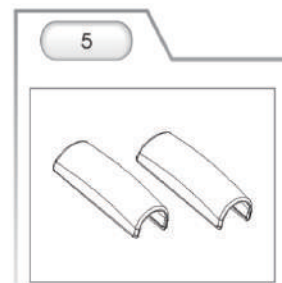
Болт М8-50-2 шт.



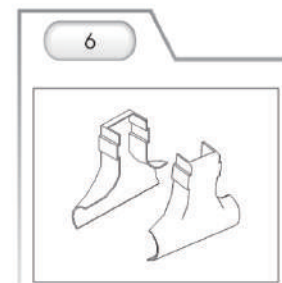
Болт М6-15DL-2шт.



Шестигранная шляпка
для болтов М8-60-4шт.



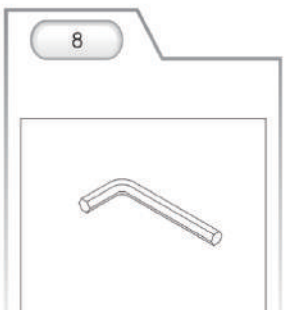
Колпак для ручек- 2шт.



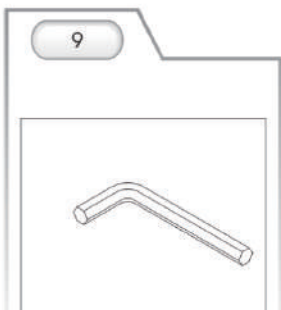
Боковые заглушки- 2шт.



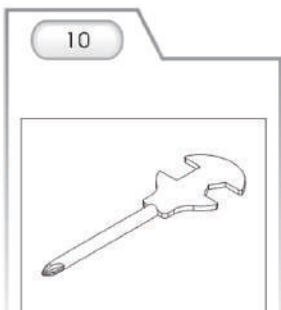
Держатель для бутылок
с водой -2 шт.



Ключ 5 мм- 1 шт.



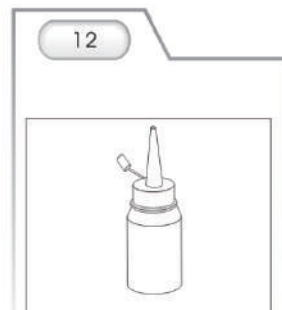
Ключ 6 мм- 1 шт



Гаечный ключ- 1шт.



Ключ безопасности- 1шт.



Контейнер с маслом
для смазки- 1 бут.

Технические характеристики

Электродвигатель.....	200-240Вт/50Гц
Мощность, л.с.....	1,85
Скорость, км/ч.....	0.8-16
Угол наклона бегового полотна.....	1-12% (автоматическая настройка)
Измерение пульса.....	датчики на поручнях
Размер бегового полотна, см.....	40*116
Размеры тренажера (ш*д*в), см.....	77*150*134
Вес, кг.....	64
Максимальный вес пользователя, кг.....	120
Тренировочный компьютер.....	есть
Количество тренировочных программ.....	6
Регулируемая под пользователя программа.....	1
Складываемое полотно.....	есть
Беговое полотно Q-deck.....	есть
Ключ безопасности.....	есть
Транспортировочные ролики.....	есть
Ж/к экран.....	есть
Боковые панели с массажными вставками.....	есть

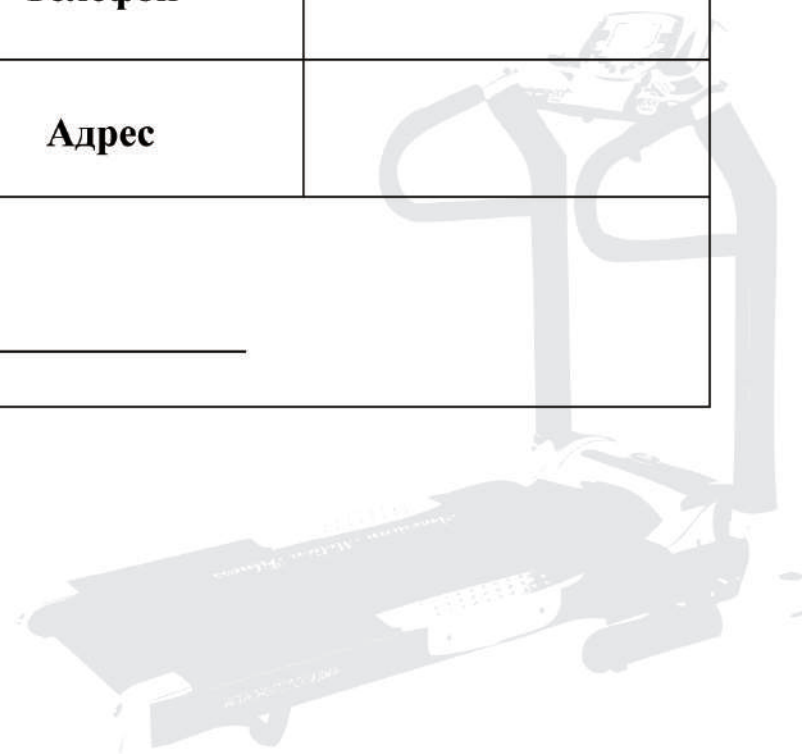


ГАРАНТИЙНЫЙ ТАЛОН

American Motion Fitness – бренд, которому Вы можете доверять.

Наименование		Компания	
Номер модели		Телефон	
Серийный номер		Адрес	
Дата покупки: _____			

Печать дистрибьютора	Печать продавца



Гарантия на двигатель составляет 6 лет, на остальные элементы тренажера - 1 год.

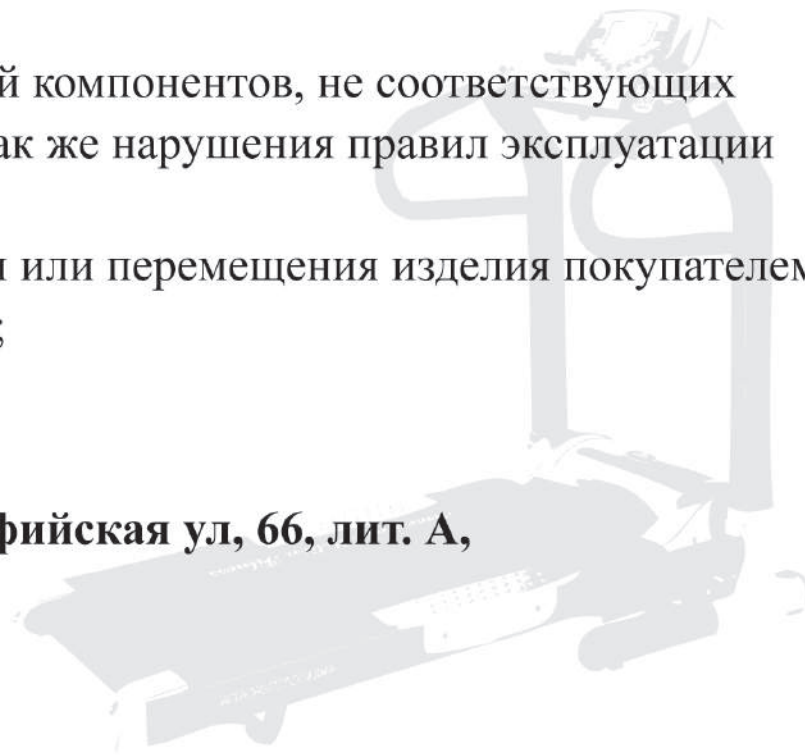
Внимание!!! Важная информация для потребителей.

- Данный товар предназначен исключительно для домашнего использования;
- Использование данного товара в целях, отличных от вышеуказанных, является нарушением правил эксплуатации товара;
- Для подтверждения факта покупки товара при гарантийном ремонте, убедительно просим Вас сохранять сопроводительные документы (чек, квитанция, гарантийный талон). Рекомендуем проследить правильность и четкость заполнения всех граф в гарантийном талоне;
- Соблюдение рекомендаций и указаний, содержащихся в инструкции по эксплуатации, поможет избежать проблем при использовании тренажера;
- В случае поломки или неполадках в работе тренажера замена неисправных деталей, а так же устранение неполадок в гарантийный срок производится бесплатно.

Товар не подлежит гарантийному ремонту в случае:

1. Отсутствия печати на гарантийном талоне;
2. Несоответствия серийного номера изделия и номера модели номерам, указанным на гарантийном талоне;
3. Наличия повреждения, вызванного установкой компонентов, не соответствующих техническим требованиям производителя, а так же нарушения правил эксплуатации изделия;
4. Причинения повреждений во время перевозки или перемещения изделия покупателем;
5. Истечения срока гарантийного обслуживания;

**Офис в России: 192241, г. Санкт-Петербург, Софийская ул, 66, лит. А,
тел/факс: (812) 309-45-51**



Сведения о ремонте

Дата приема	Дата выдачи	Описание неисправности	Мастер	Работу принял (подпись заказчика)

С условиями гарантии ознакомлен.
Изделие получено исправным,
к внешнему виду и комплектации
претензий не имею _____



Perfectly perform, healthy life starting from us

— 完美表現 · 健康由我們開始 —