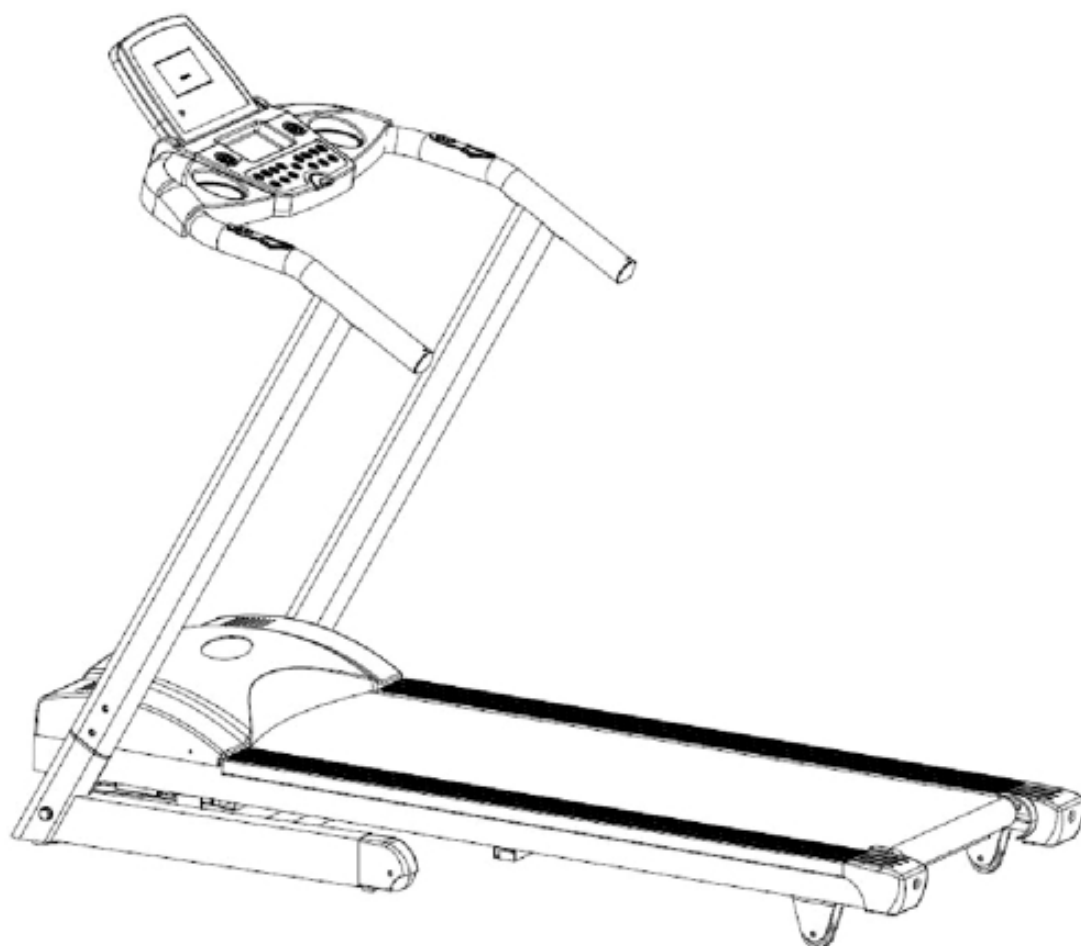


Инструкция по эксплуатации Беговая дорожка Fusion



Руководство пользователя



Содержание:

▪ Основные инструкции по технике безопасности	3
▪ Особые меры безопасности.....	4
▪ Сборка	5
▪ Распаковка и сборка.....	7
▪ Инструкции по сборке	9
▪ Инструкции по использованию.....	10
▪ Консоль управления.....	11
▪ Обслуживание.....	15
▪ Важные примечания.....	17
▪ Возможные проблемы и способы их устранения.....	18
▪ Использование кардиодатчика пульса.....	19
▪ Общие советы по тренировкам.....	20
▪ Упражнения на разогрев/растяжку.....	21
▪ Взрыв схема.....	24
▪ Список элементов.....	25
▪ Гарантийные обязательства.....	26
▪ Порядок обращения в сервисную службу.....	28

Благодарим Вас!

Спасибо за то, что выбрали наш продукт. Беговая дорожка поможет Вам натренировать мышцы и улучшить Вашу физическую форму – и все это в знакомом, домашнем окружении.

Основные инструкции по технике безопасности

При изготовлении и разработке этого устройства большое внимание было уделено безопасности использования. Однако, очень важно, чтобы Вы строго придерживались данной инструкции по безопасности. Компания-производитель не несет ответственности за несчастные случаи, которые были вызваны несоблюдением данных инструкций.

Для обеспечения Вашей безопасности и во избежание несчастных случаев, пожалуйста, полностью и внимательно прочитайте инструкцию по эксплуатации, перед тем, как Вы будете использовать беговую дорожку впервые.

- 1) Проконсультируйтесь с врачом прежде, чем начать тренироваться на этом устройстве. Для регулярных и интенсивных тренировок, желательно заключение Вашего лечащего врача. Особенно это относится к пользователям, имеющим проблемы со здоровьем.
- 2) Людям с ограниченными возможностями мы рекомендуем использовать устройство в присутствии лица, осуществляющего уход.
- 3) При занятиях на беговой дорожке, выбирайте удобную одежду и предпочтительно спортивную обувь. Избегайте занятий в свободной одежде, которая может попасть в движущиеся части устройства.
- 4) Сразу прекращайте тренировку, если вы почувствовали себя плохо или появилась боль в суставах или мышцах. В частности следите, как Ваше тело реагирует на программу тренировки. Головокружение – знак того, что Вы тренируетесь слишком интенсивно. Если у вас появились симптомы головокружения, прилягте до тех пор, пока Вы не почувствуете себя лучше.
- 5) Данное устройство не предназначено для использования лицами (включая детей) с ограниченными физическими, сенсорными или умственными способностями или с недостаточным опытом и знаниями, если они предварительно не были проинструктированы по вопросам использования лицом, ответственным за их безопасность. Следите за тем, чтобы дети не играли с устройством.
- 6) Убедитесь, что во время тренировки поблизости отсутствуют дети. Устройство должно находиться в месте, недоступном для детей или домашних животных.
- 7) Только один человек может заниматься на тренажере одновременно в момент тренировки.
- 8) После того, как вы собрали и настроили устройство согласно инструкциям, удостоверьтесь, что все винты, болты и гайки надежно закреплены. Используйте только поставляемые производителем элементы для сборки.
- 9) Не используйте устройство, если оно повреждено или неисправно.
- 10) Устанавливайте устройство на ровную, чистую и прочную поверхность. Никогда не используйте устройство рядом с источниками воды. В случае необходимости, постелите специальный коврик (не включен в комплект поставки), чтобы защитить Ваш пол под беговой дорожкой и обеспечьте свободное пространство, по крайней мере 0.5 м вокруг устройства.

- 11) Соблюдайте повышенную осторожность, когда Ваши ноги или руки находятся около движущихся частей. Остерегайтесь попадания посторонних предметов в элементы беговой дорожки.
- 12) Используйте устройство только в целях, описанных в данной инструкции. Используйте только рекомендованные и прилагаемые изготовителем элементы крепежа.
- 13) Максимальный вес пользователя - 130 кг.
- 14) Рекомендуется проводить периодический контроль питающего напряжения электрической сети в помещении, где расположено спортивное оборудование.
- 15) Электрическая вилка оборудования должна быть доступна для быстрого отключения.

Особые Меры безопасности

Источник энергии:

- Для установки беговой дорожки выберите место рядом с электрической розеткой.
- Подключая устройство, используйте вилку и розетку с заземлением. Не подключайте к одной розетке другие устройства одновременно с беговой дорожкой. Не рекомендуется использовать удлинители.
- Неправильное заземление беговой дорожки может вызвать риск удара электрическим током. Проконсультируйтесь с квалифицированным электриком, чтобы он проверил гнездо розетки, если вы не уверены, правильно ли заземлена беговая дорожка. Не модифицируйте штепсель, идущий в комплекте с беговой дорожкой, если он не подходит к вашей электрической розетке. При необходимости замены штепселя или розетки, обратитесь к квалифицированному электрику.
- Скачки напряжения могут серьезно повредить беговую дорожку. Изменения погоды или подключение и отключение других приборов могут вызвать скачки напряжения, перенапряжение или электрические помехи. Снизить опасность повреждения беговой дорожки поможет использование стабилизатора напряжения мощность которого соответствует мощности беговой дорожки, не менее 1,5 кВт (не включено в комплект поставки). В случае повреждения электронных частей, причиной которой стали скачки напряжения, гарантийный ремонт не обеспечивается.
- Этот прибор разработан для использования в электрических сетях с напряжением ~220 - ~229 В и частотой 50 Гц.
- Держите шнур питания вдали от роликовых механизмов. Не допускайте попадания шнура питания под беговое полотно.
- Отключите устройство прежде, чем произвести его чистку или обслуживание. Обслуживание должно производиться только уполномоченным сервисным техническим персоналом, если другое не заявлено изготовителем. Игнорирование этих инструкций автоматически лишает гарантии.
- Осматривайте беговую дорожку перед каждым использованием, чтобы удостовериться, что каждая её часть находится в рабочем состоянии.
- Не используйте беговую дорожку на открытом воздухе, в гараже или под любым видом навеса. Не используйте беговую дорожку в условиях высокой влажности или под прямыми солнечными лучами.

- Никогда не оставляйте включенную беговую дорожку без присмотра.
- Если шнур электрического питания поврежден, он должен быть заменен изготовителем, сервисным инженером или другим квалифицированным персоналом, во избежание опасности.
- Удостоверьтесь, что полотно беговой дорожки всегда натянуто. Запустите беговое полотно, прежде чем становиться на него.
- Электрический распределительный щит должен располагаться в доступном месте для возможности быстрого обесточивания оборудования. Розетки для подключения оборудования должны быть трехпроводными, выдерживающие ток не менее 20А с защитным заземлением для обеспечения срабатывания системы УЗО.
- Питающее напряжение должно быть обеспечено в пределах 220В +10% -5%
- Перед каждым использованием осмотрите электрический соединительный шнур на отсутствие его повреждений. В необходимых случаях проконсультируйтесь с организацией, обслуживающей вашу внутриквартирную электропроводку и электрические розетки. Выполнение этих требований снизит риск поражения электрическим током.
- Не применяйте дополнительные электрические удлинители, переходные адаптеры между электрической сетью и тренажером. Это может нарушить работу системы УЗО и увеличить риск поражения электрическим током, а также может явиться обоснованным отказом в гарантийном обслуживании.
- В составе электронной части оборудования встроены подавители импульсных помех, однако если рядом в соседних помещениях используется другое оборудование, являющееся источником мощных импульсных помех либо создающее мощные броски напряжения или кратковременные провалы напряжения, необходимо применение дополнительного оборудования – стабилизаторов, фильтров подавителей импульсной помехи, развязывающих трансформаторов и т. п. для защиты оборудования.

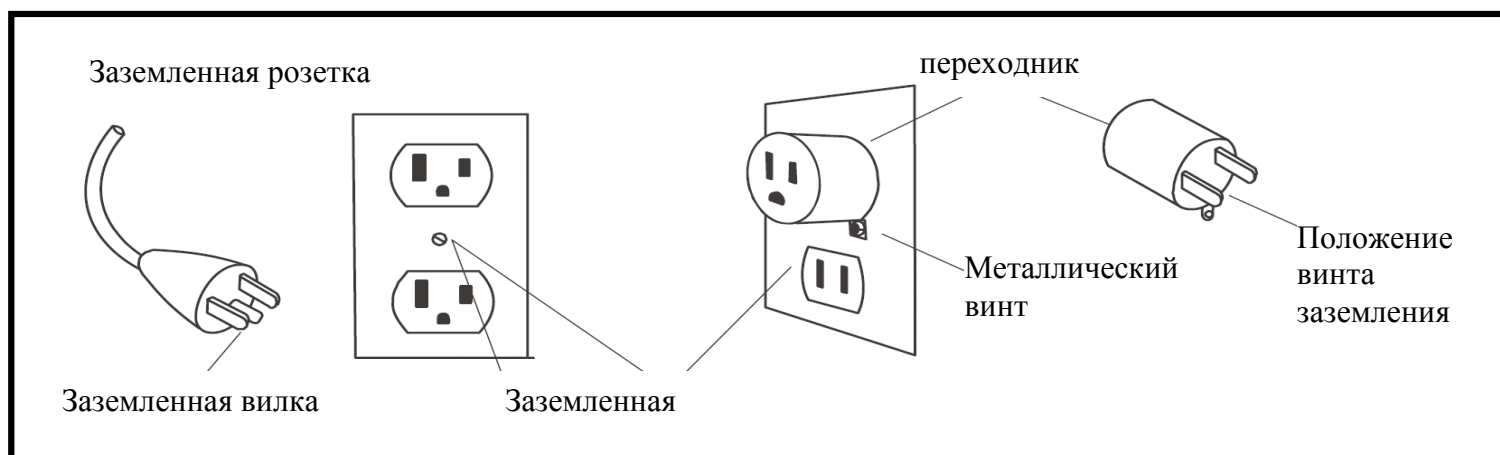
Сборка

- Прежде, чем начать сборку беговой дорожки, внимательно ознакомьтесь с последовательностью сборки на странице 9. Мы также рекомендуем, чтобы Вы просмотрели схемы сборки на странице 7.
- Снимите упаковочный материал и расположите отдельные части на свободной поверхности. Ознакомьтесь с компонентами устройства, это упростит сборку.
- Посмотрите комплект поставки (страница 5), чтобы проверить, что все компоненты в наличии. Избавиться от упаковочного материала можно только после того, как тренажер будет полностью собран.
- Имейте в виду, что всегда есть риск получения травмы при использовании инструментов и выполнении технических действий по сборке. Пожалуйста, проводите работу по сборке с осторожностью.
- Удостоверьтесь, что у Вас есть все необходимые условия для безопасной сборки устройства, например, нет разбросанных повсюду инструментов. Упаковочный материал размещайте таким образом, чтобы он не мог причинить вреда. Фольга и полиэтиленовые пакеты – потенциально опасны. Они могут вызывать удушье у детей!

- Не торопитесь, внимательно изучите схемы и последовательность сборки и после этого начните собирать устройство согласно инструкции.
- Устройство должно быть аккуратно собрано взрослым человеком. В случае необходимости, обратитесь за помощью к квалифицированному сборщику.

Инструкция по заземлению

- Тренажёр должен быть заземлён. Если происходит поломка или возникает неисправность беговой дорожки, заземление обеспечивает путь наименьшего сопротивления для электрического тока, что снижает риск поражения электрическим током. Это изделие оснащено кабелем с заземляющей вилкой. Вилку следует вставлять в сетевую розетку, смонтированную и заземлённую в соответствии со всеми местными нормативами и правилами.
- **ОПАСНОСТЬ - Неправильное подключение заземления может привести к поражению электрическим током. Обратитесь к квалифицированному электрику, если у вас есть сомнения относительно того, что тренажёр заземлён. Не переделывайте вилку поставляемую вместе с тренажёром, если она не будет соответствовать розетке, Обратитесь к квалифицированному электрику для выполнения работ по подключению.**
- Тренажёр предназначен для использования при номинальном напряжении сети 230 вольт и вилки с заземлением, которая выглядит, как показано ниже. Если вилка не подходит к розетке, то можно использовать переходник. Желательно, чтобы переходник тоже имел заземление. Если используется переходник, обеспечивающий подключение к розетке без заземления, то необходимо, чтобы квалифицированный электрик обеспечил заземление тренажёра.



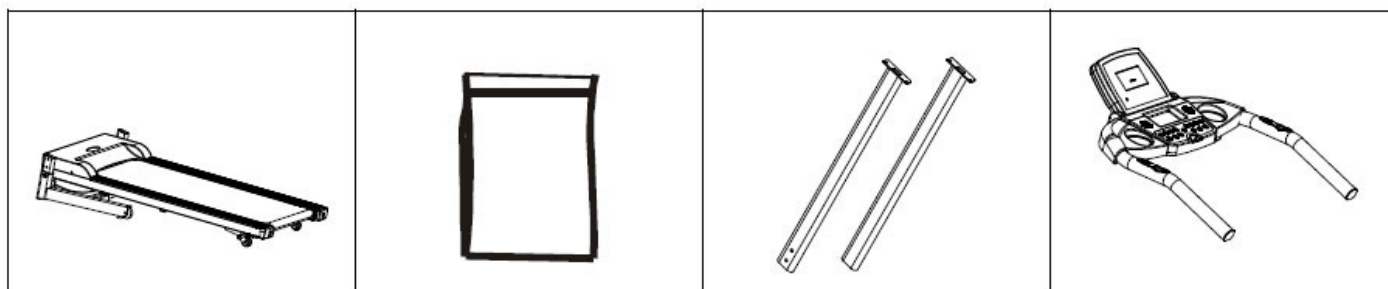
Распаковка и Сборка

ПРЕДУПРЕЖДЕНИЕ!: Производите сборку беговой дорожки с особой осторожностью. Игнорирование этого предупреждения может привести к травмам.

НА ЗАМЕТКУ: Каждый шаг инструкции по сборке описывает действия, которые нужно произвести. Прочитайте и поймите все инструкции полностью, прежде чем приступить к сборке беговой дорожки.

РАСПАКУЙТЕ И ПРОВЕРЬТЕ СОДЕРЖИМОЕ УПАКОВКИ:

- Удалите упаковку беговой дорожки.
- Проверьте что присутствуют следующие элементы. Если какая-либо из частей отсутствует, свяжитесь с продавцом.



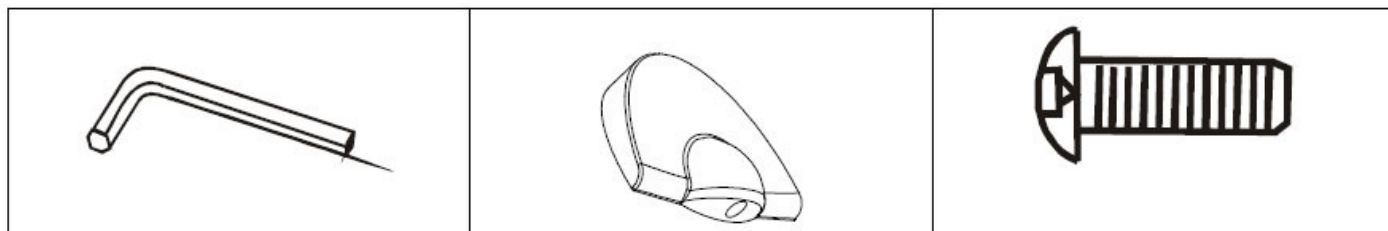
Основная конструкция

Набор для сборки

Консольная стойка

Консоль управления

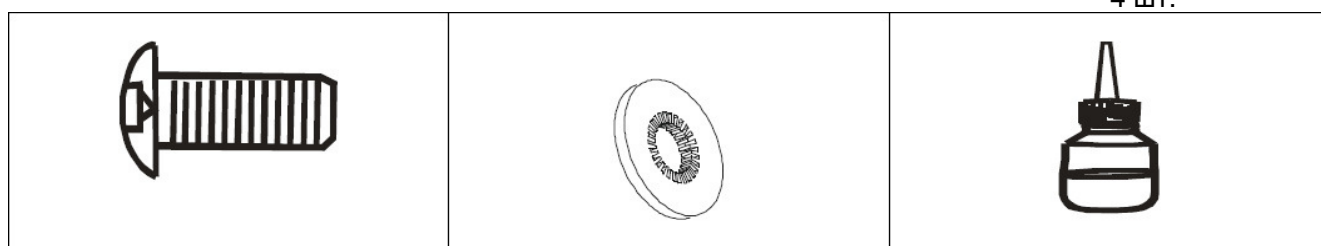
КОМПЛЕКТ НАБОРА ДЛЯ СБОРКИ



Шестигранный ключ 1 шт.

КЛЮЧ БЕЗОПАСНОСТИ

ШЕСТИГРАННЫЙ БОЛТ 8x20
4 шт.

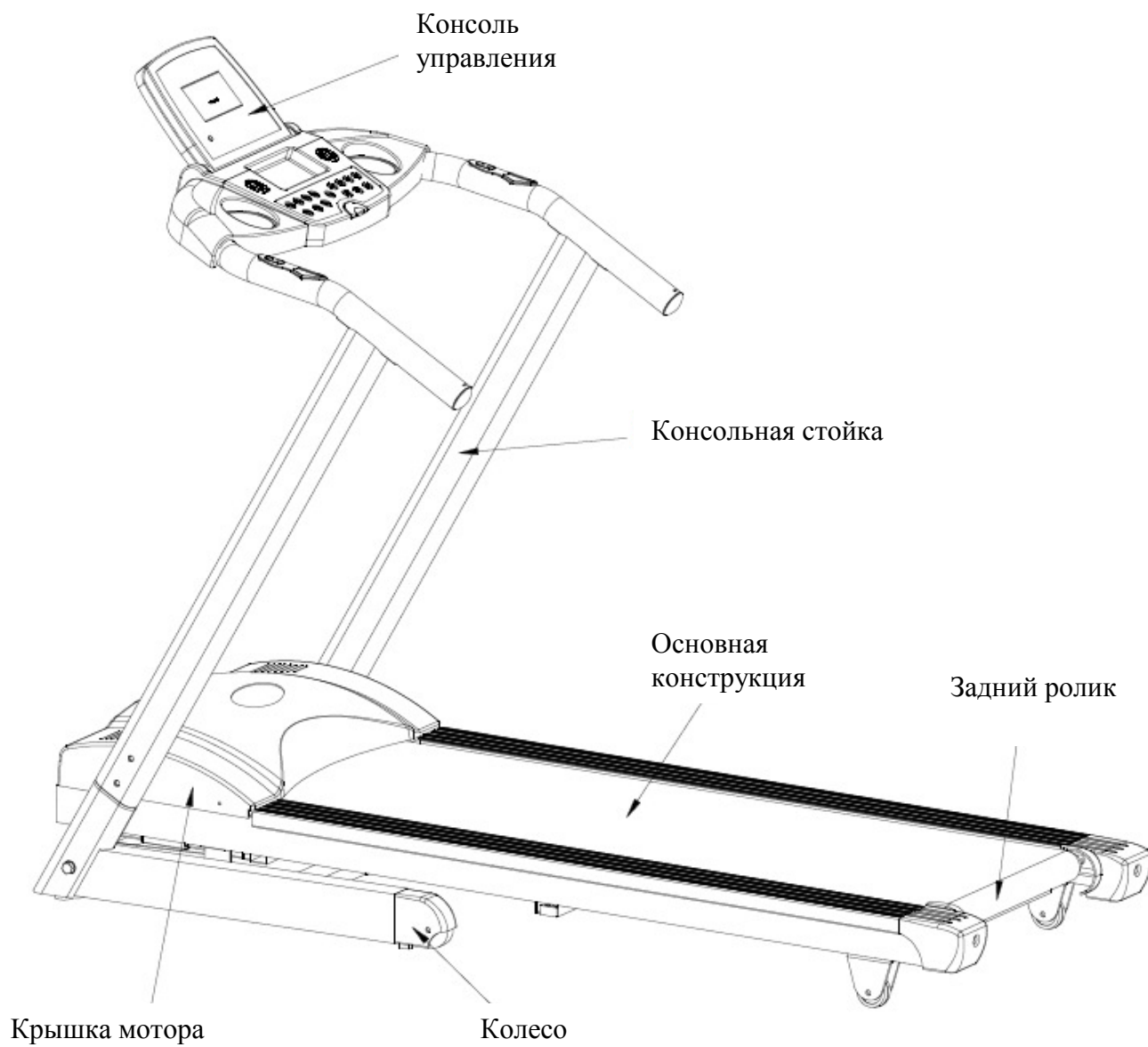


ШЕСТИГРАННЫЙ БОЛТ 8x15
6 шт.

ШАЙБА
10 шт.

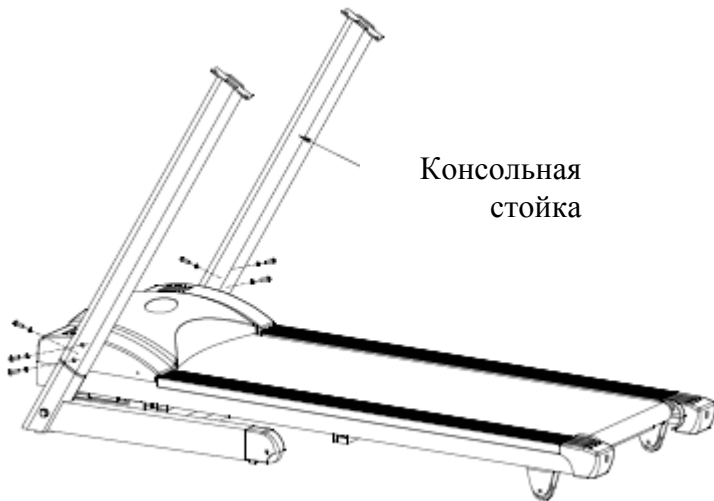
Силиконовая смазка

Схема сборки



Инструкции по сборке

Шаг 1: Установите консольные стойки на основную конструкцию.



А) Протяните провод консоли управления через консольную стойку.

В) Затем установите левую и правую консольные стойки на основную конструкцию и закрепите шестью болтами 8X15mm, используя шайбу.

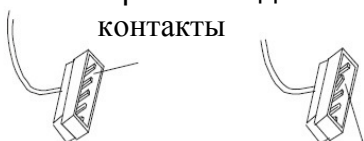
Шаг 2: Установите консоль управления на консольные стойки



А) Соедините провод, идущий от консоли управления с проводом в правой консольной стойке.

В) Установите консоль управления на консольную стойку с помощью четырех болтов 8x20mm (не зажимайте болты чересчур сильно).

ВНИМАНИЕ: будьте осторожны, когда Вы соединяете провода пульта управления. Все контакты в разъеме должны быть прямыми, иначе возможны проблемы с соединением.



(Убедитесь, что все контакты ровные)

Ровные контакты Контакт погнут

Шаг 3: Затяните болты, установленные в шагах 1 и 2.

Сначала откройте выключатель и включите дорожку, затем затяните болты.

Инструкция по использованию

ВКЛЮЧЕНИЕ БЕГОВОЙ ДОРОЖКИ:

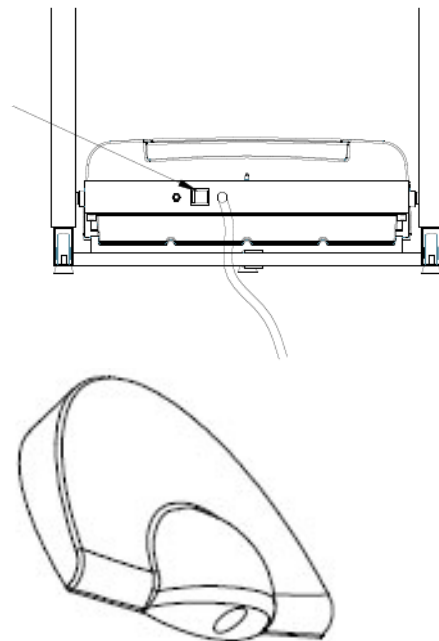
Удостоверьтесь, что беговая дорожка подсоединена к электросети. Переведите выключатель (1), в положение ON для включения устройства. Загорится индикатор, Вы услышите звуковой сигнал и увидите подсветку экрана Компьютера.

КЛЮЧ БЕЗОПАСНОСТИ:

Беговая дорожка будет работать только в том случае, если ключ безопасности будет должным образом установлен в паз компьютера. Вставьте ключ безопасности и закрепите второй конец шнура у себя на поясе.

В случае проблемы, если нужно будет срочно выключить двигатель беговой дорожки, достаточно просто дернуть за веревку ключа безопасности. Для последующего включения беговой дорожки, выключите выключатель (положение OFF), затем верните ключ безопасности в паз на консоли управления. (Убедитесь, что вы закрепили шнур ключа безопасности на своей одежде, когда пользуетесь беговой дорожкой. Отсоедините ключ безопасности, когда вы не пользуетесь беговой дорожкой и храните его вдали от детей).

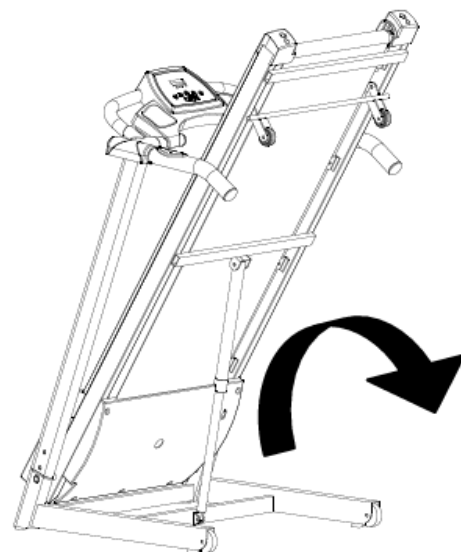
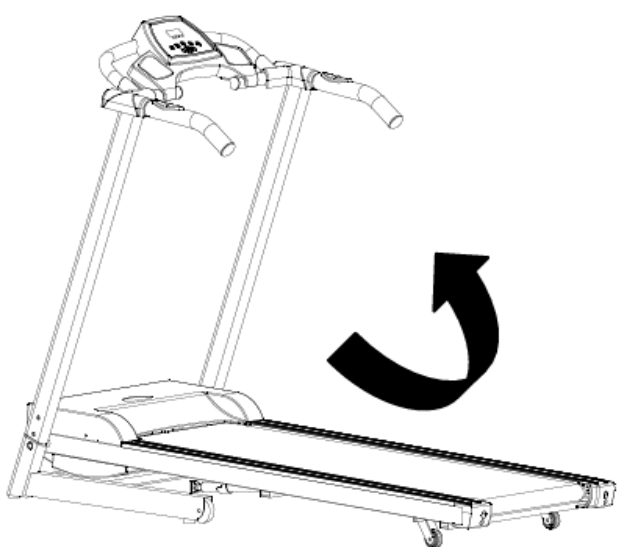
Выключатель



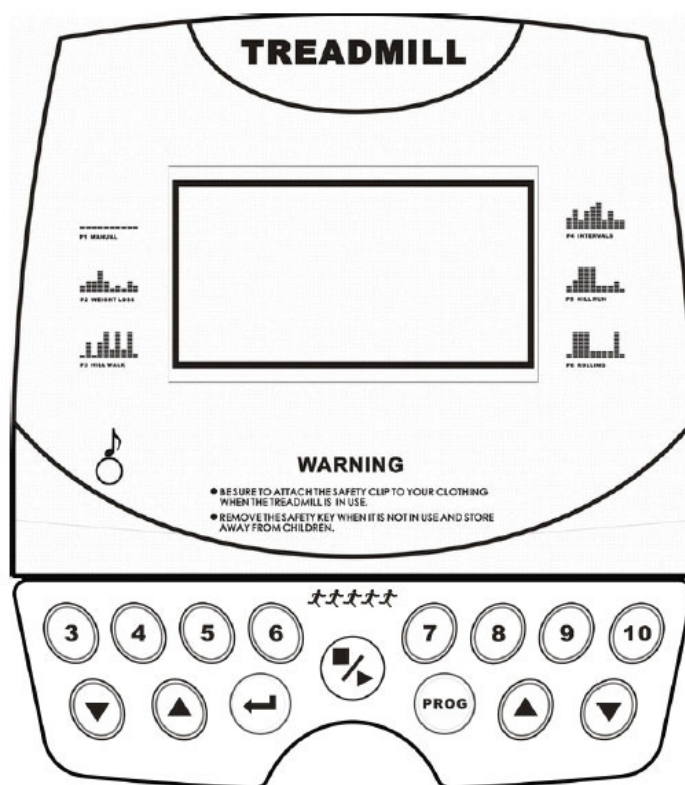
Инструкция по складыванию

- Беговая дорожка может быть сложена для экономии места хранения.
- Чтобы сложить беговую дорожку, ослабьте фиксатор, поднимите беговую поверхность и зафиксируйте.

НА ЗАМЕТКУ: убедитесь, что замок для блокировки надежно закреплен.



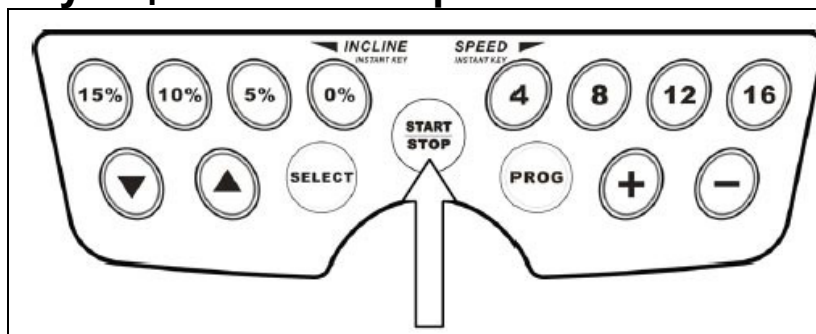
Консоль управления



Техническая спецификация

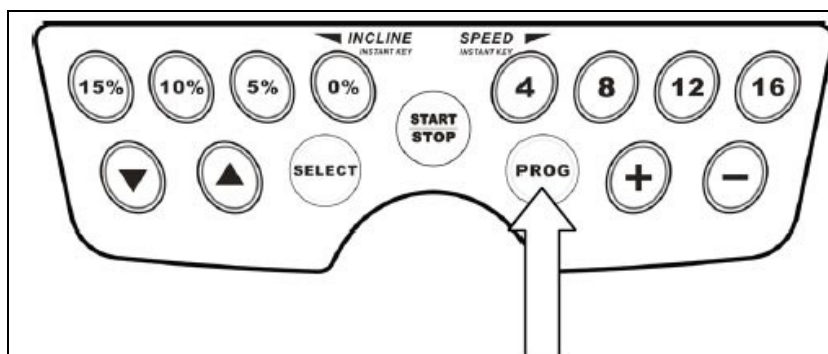
Время	00:00-99:59 мин
Скорость	0.8-16км/ч.
Расстояние	0.00-99.9 км
Калории	0-999 килокалорий
Пульс	70-200 ударов в мин.
Программа	P1-P25

Функции компьютера



Запуск (START) / Остановка (STOP):

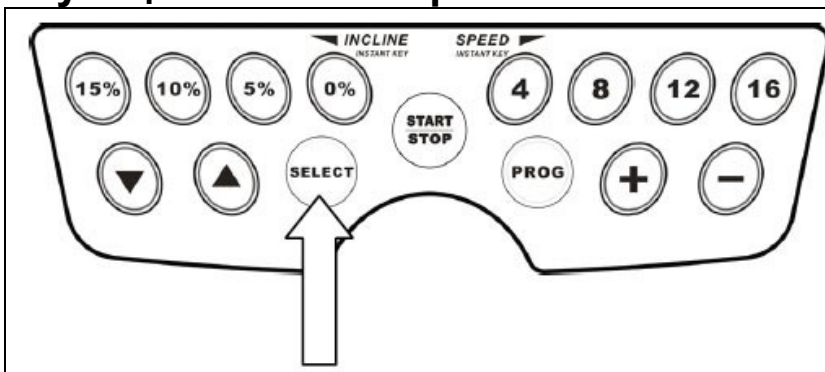
Нажмите клавишу START / STOP, чтобы начать заниматься.
 Нажмите клавишу START / STOP, чтобы приостановить занятие.
 Нажмите клавишу START / STOP, чтобы продолжить занятие.



Программа (PROG):

Нажмите кнопку PROG, чтобы выбрать одну из предустановленных программ тренировки

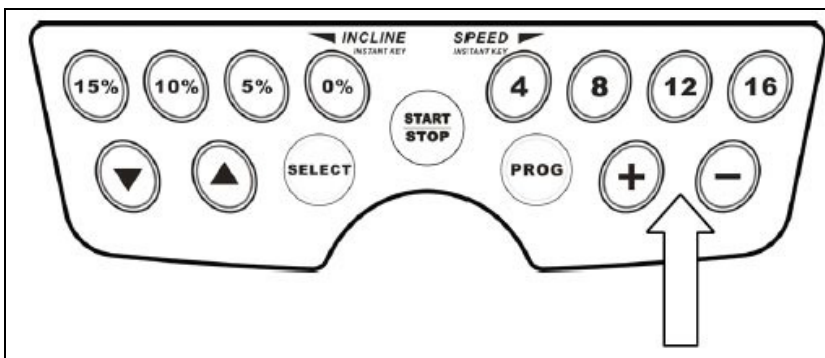
Функции компьютера



ВЫБОР (SELECT):

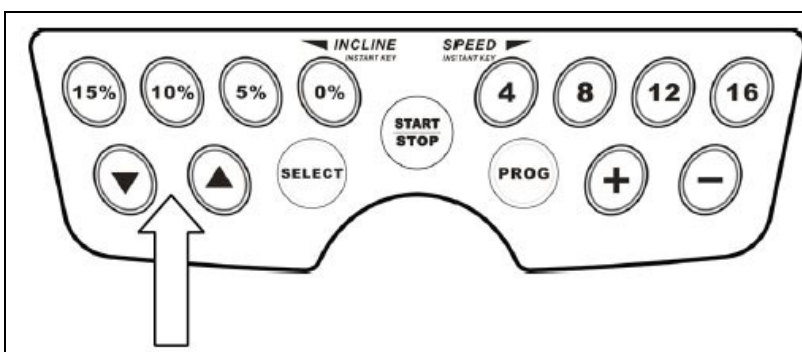
Нажимая клавишу SELECT, Вы можете выбрать скорость и время тренировки

Нажмите клавишу START / STOP, чтобы начать заниматься.



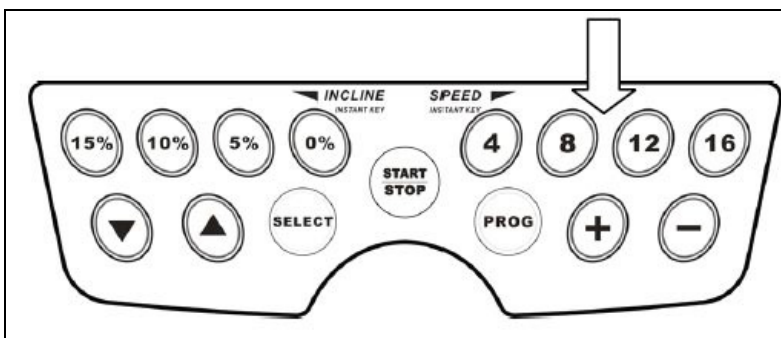
Клавиши БЫСТРЕЕ (FAST) / МЕДЛЕННЕЕ (SLOW)

Нажимая клавиши FAST / SLOW, Вы можете выбирать скорость или время занятия. (выбранная функция будет мигать).



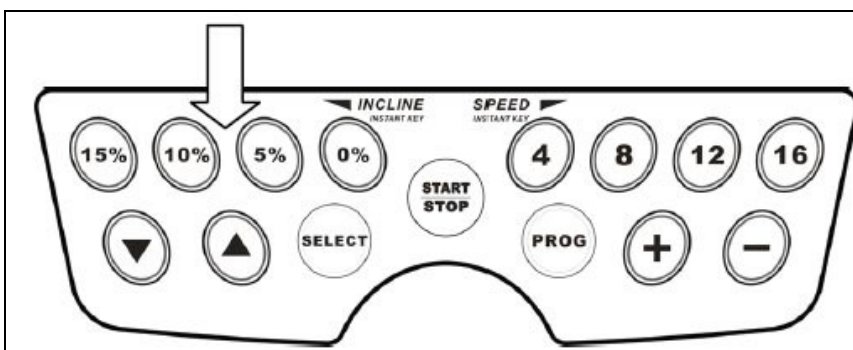
Клавиши ВВЕРХ (UP) / ВНИЗ (DOWN)

Нажимая клавиши UP / DOWN, Вы можете регулировать наклон или время занятия. (выбранная функция будет мигать).



БЫСТРЫЕ КЛАВИШИ ВЫБОРА СКОРОСТИ:

нажимая клавиши скорости, Вы можете быстро установить скорость 4, 8, 12, или 16 км/ч.



БЫСТРЫЕ КЛАВИШИ ВЫБОРА НАКЛОНА:

нажимая клавиши НАКЛОНА бегового полотна, Вы можете быстро установить уровень наклона 0%, 5%, 10% или 15%.

Дисплей консоли управления



НАКЛОН:

Отображает наклон полотна беговой дорожки.



КАЛОРИИ:

Отображает приблизительное число затраченных калорий.



ДИСТАНЦИЯ

Показывает пройденное или оставшееся расстояние в километрах.



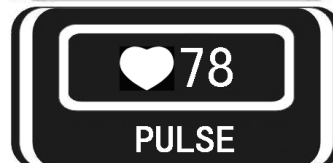
ВРЕМЯ

Показывает пройденное или оставшееся время в минутах и секундах



СКОРОСТЬ

Показывает текущую скорость бега



ПУЛЬС

Показывает сердечный ритм текущего пользователя. Для этого необходимо прикоснуться ладонями к обоим датчикам пульса.



ПРОГРАММА

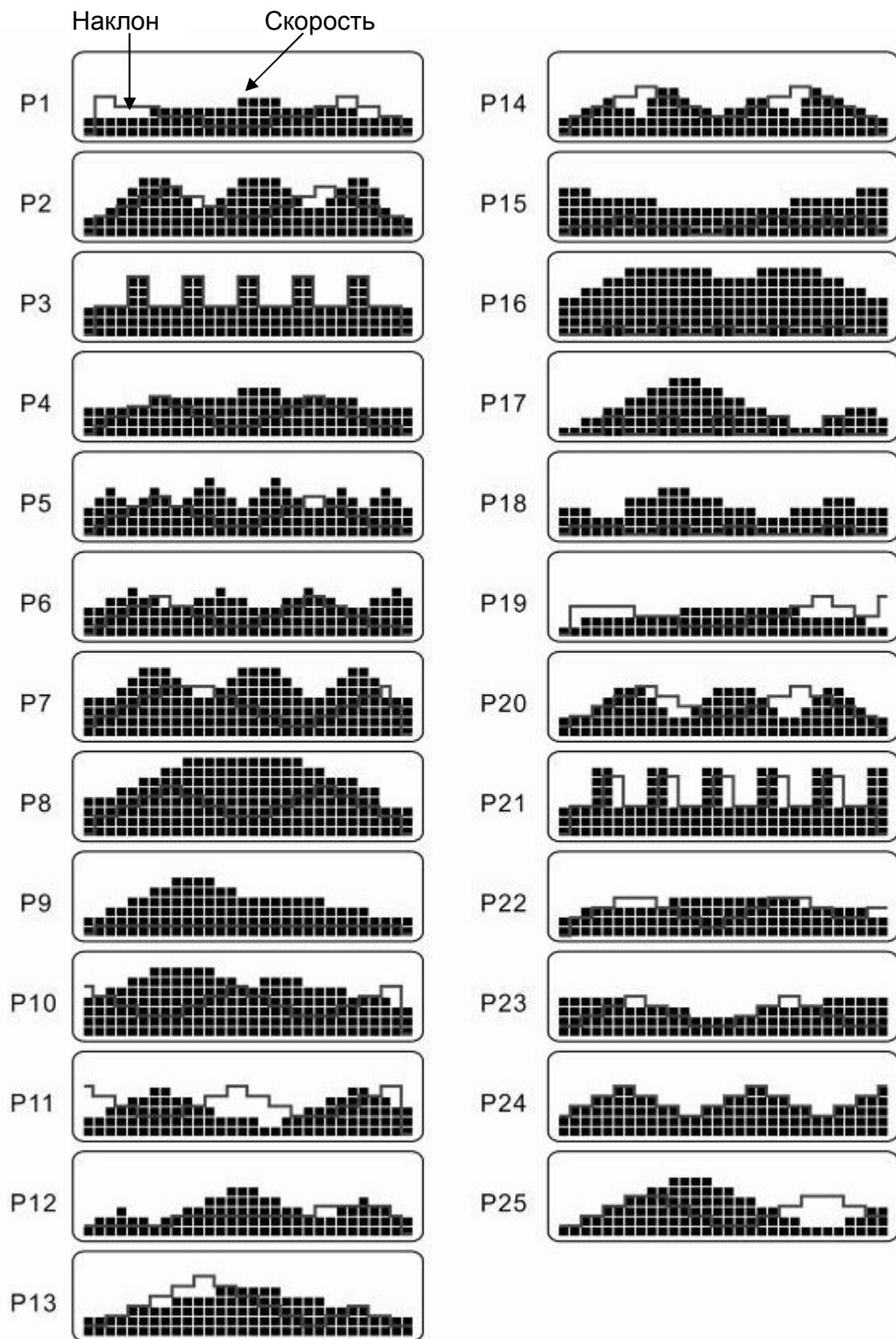
Показывает программу выбранную пользователем

Выбор программы тренировки с помощью компьютера

ВЫБОР ПРОГРАММЫ (P1-P25)

1. Переведите выключатель ON/OFF в положение ON.
2. Нажмите PROG для входа в режим предустановленных программ (P1-P25)
3. Нажмите PROG для выбора предустановленной программы (P1-P25)
4. Нажмите SELECT для задания времени (P1-P25)
5. Нажимайте FAST / SLOW, чтобы выбрать время тренировки.

Выбор программы тренировки с помощью компьютера



Обслуживание

ОБСЛУЖИВАНИЕ БЕГОВОЙ ДОРОЖКИ

Правильное и своевременное обслуживание очень важно, для обеспечения безупречной работы беговой дорожки. Ненадлежащее обслуживание может стать причиной повреждения беговой дорожки или сократить срок её службы.

Все части беговой дорожки должны быть проверены и регулярно подтягиваться. Изношенные элементы должны быть немедленно заменены.

РЕГУЛИРОВАНИЕ БЕГОВОГО ПОЛОТНА

Возможно, понадобится подрегулировать беговое полотно в течение первых нескольких недель использования. Все беговые полотна должным образом устанавливаются при изготовлении. Беговое полотно может растягиваться в процессе использования. Растяжка полотна это нормальный процесс во время использования беговой дорожки.

РЕГУЛИРОВКА НАТЯЖЕНИЯ БЕГОВОГО ПОЛОТНА:

Если во время бега вы чувствуете что беговое полотно как бы "проскальзывает" или колеблется, возможно, придется увеличить его натяжение.

УВЕЛИЧЕНИЕ НАТЯЖЕНИЯ БЕГОВОГО ПОЛОТНА:

1. Вставьте 8-миллиметровый ключ в левый болт регулирования натяжения полотна. Поверните ключ по часовой стрелке на 1/4, чтобы подтянуть задний ролик и увеличить натяжение полотна.
2. Повторите ШАГ 1 для правого болта регулирования натяжения бегового полотна. Вы должны убедиться, что повернули оба болта на равное число поворотов, таким образом, задний ролик останется параллельным относительно рамы.
3. Повторите ШАГ 1 и ШАГ 2, пока проскальзывание не будет устранено.
4. Не допускайте сильного натяжения бегового полотна, поскольку можно создать чрезмерное давление на передние и задние опорные ролики. Чрезмерно натянутое беговое полотно может повредить опорные ролики, что приведет к увеличению шума от передних и задних роликов.

ЧТОБЫ УМЕНЬШИТЬ НАТЯЖЕНИЕ БЕГОВОГО ПОЛОТНА, ПОВЕРНИТЕ ОБА БОЛТА ПРОТИВ ЧАСОВОЙ СТРЕЛКИ НА ОДИНАКОВОЕ ЧИСЛО ПОВОРОТОВ.

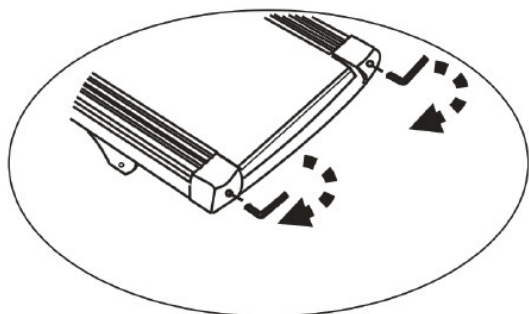
ЦЕНТРИРОВАНИЕ БЕГОВОГО ПОЛОТНА

Во время бега, возможно, что вы будете отталкиваться одной ногой сильнее, чем другой. Величина отклонения зависит от силы отталкивания одной ноги по отношению к другой. Это может заставить полотно «съехать» относительно центра. Это отклонение нормально и беговое полотно центрируется, когда никто на нем не находится. Если беговое полотно остается смещенным от центра, нужно будет отцентрировать его вручную.

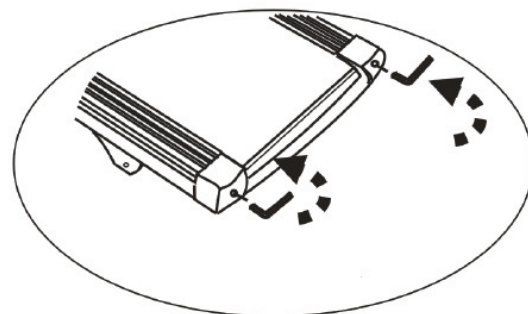
Запустите беговую дорожку в холостую (не вставая на полотно), нажмите кнопку быстрого выбора скорости и задайте скорость 6 км/ч.

1. Определите, смещается ли беговое полотно к правой или левой стороне.
 - Если смещение идет к левой стороне, с помощью ключа, поверните левый болт регулирования по часовой стрелке на 1/4 и правый болт регулирования против часовой стрелки на 1/4.
 - Если смещение идет к правой стороне, поверните правый болт регулирования по часовой стрелке на 1/4 и левый болт регулирования против часовой стрелки на 1/4

- Если ремень все еще не отцентрирован, повторите вышеописанные шаги, пока ремень не будет отцентрирован.
2. После того, как полотно будет отцентрировано, увеличьте скорость до 12 км/ч и проверьте, что полотно движется ровно и плавно.



Поворачивайте по часовой стрелке чтобы увеличить натяжение полотна



Поворачивайте против часовой стрелки чтобы уменьшить натяжение полотна

СМАЗЫВАНИЕ БЕГОВОГО ПОЛОТНА

Беговая дорожка поставляется производителем уже в смазанном виде.

Однако рекомендуется смазывать беговое полотно через каждые 60 часов работы (1-2 раза в 3 месяца), это обеспечит вам наименьший износ бегового полотна и деки.

Через каждые 1-1,5 месяца использования, проверяйте наличие смазки на деке, это можно сделать, приподняв любую из сторон бегового полотна. Если следы силиконовой смазки будут ощутимыми, смазывание не требуется. В случае, если поверхность окажется сухой, следуйте следующим инструкциям. Используйте только без масляные силиконовые смазки.

Смазывание бегового полотна:

- Переместите полотно так, чтобы шов был расположен посередине.
- Откройте клапан в головке смазочного контейнера.
- Приподнимите полотно с одной стороны и расположите клапан смазочного контейнера на небольшом расстоянии до переднего края бегового полотна. Начните с переднего края полотна. Наносите смазку по направлению к концу полотна. Повторите этот процесс с другой стороны бегового полотна. Наносите смазку с каждой стороны в течение приблизительно 4 секунд.
- Подождите 1 минуту, чтобы дать силиконовой смазке распространиться, прежде, чем использовать тренажер.

ОЧИСТКА:

Регулярная очистка бегового полотна гарантирует долгий срок жизни тренажера.

- **Предупреждение:** беговая дорожка должна быть предварительно выключена, чтобы избежать поражений электрическим током. Шнур питания должен быть вытасчен из розетки, прежде, чем начать очистку или обслуживание беговой дорожки.
- **Для чистки тренажера:** используйте мягкую ткань. Не используйте бумагу для чистки поверхностей беговой дорожки, не используйте аммиак или кислотосодержащие растворы.
- **После каждого занятия:** Протрите консоль управления и другие поверхности чистой мягкой и влажной тканью, чтобы удалить остатки пота.

Предостережение: не используйте абразивные материалы или растворители. Во избежание повреждения компьютера, не допускайте попадания жидкости на него. Не выставляйте компьютер под прямым солнечным светом.

- **Еженедельно:** Чтобы облегчить чистку беговой дорожки, рекомендуется использовать тканевые тряпки. На беговом полотне от обуви может оставаться грязь, которая может попасть в механизмы беговой дорожки. Производите чистку специального коврика под беговой дорожкой один раз в неделю.

ХРАНЕНИЕ:

Храните беговую дорожку в чистом, сухом месте со следующими значениями:

1. Температура +10 - +35 С
2. Влажность: 50-75%
3. Если Ваш тренажер хранился при низкой температуре или в условиях высокой влажности (имеет следы конденсации влаги), необходимо перед эксплуатацией выдержать его в нормальных условиях не менее 2-4 часов и только после этого можно приступить к эксплуатации.

Убедитесь, что вы отключили беговую дорожку от электросети на время хранения.

Важные замечания

- Устройство соответствует текущим требованиям безопасности. Тренажер подходит только для домашнего применения и рассчитан на 3-4 членов семьи. Любое другое использование недопустимо и потенциально опасно.
- Занятия на беговой дорожке одного человека не должны превышать 60 минут без перерыва, после чего необходимо подождать полного остывания двигателя и только после его полного охлаждения до температуры окружающей среды можно продолжить тренировку, если не соблюдать эти требования, то двигатель будет чрезмерно перегреваться и может выйти из строя, **данный факт не будет являться гарантийным случаем.**
- Пожалуйста, консультируйтесь с врачом прежде, чем начать заниматься на беговой дорожке, чтобы определить, имеете ли Вы подходящую физическую форму для того, чтобы тренироваться на устройстве. Заключение врача будет основанием для выбора оптимальной программы Ваших тренировок. Неправильное или чрезмерное использование тренажера может быть вредно для Вашего здоровья.
- Внимательно прочитайте следующие общие советы по тренировкам и предварительной разминке. Если во время занятия вы почувствуете боль, одышку, почувствуете себя нездоровыми или появятся другие жалобы на физическое состояние, немедленно прервите занятие. Проконсультируйтесь с врачом, если ваше состояние не улучшится.
- Беговая дорожка не предназначена для профессионального или медицинского использования и не может быть использована в терапевтических целях.
- Датчик пульса не является медицинским прибором. Он предназначен для предоставления общей информации о среднем сердечном ритме. Показания датчика пульса могут не совпадать с показаниями специальных медицинских приборов в зависимости от окружающей среды и других факторов.

Решение проблем

Некоторые проблемы и способы их решения:

СИМПТОМЫ	ПРИЧИНА	РЕШЕНИЕ
На табло отображается E0	Не установлен ключ безопасности	Пожалуйста, установите ключ безопасности
На табло отображается E1	Сбой в работе датчика скорости	1. Необходимо проверить датчик скорости и контакты кабеля или обратиться в сервисную службу. 2. Возможно причина в превышении максимально допустимого веса пользователя. Пожалуйста, выключите питание, и включите беговую дорожку заново через 30 секунд.
На табло отображается E2	Ошибка работы двигателя или электропривода	Пожалуйста, проверьте контакты кабеля или свяжитесь с сервисной службой
На табло отображается E3	Ошибка превышения скорости	Отрегулируйте датчик скорости или свяжитесь с сервисной службой

ПОИСК И УСТРАНЕНИЕ НЕИСПРАВНОСТЕЙ БЕГОВОЙ ДОРОЖКИ:

Беговая дорожка разработана, как надежный и удобный механизм. Однако, если Вы испытываете проблемы, пожалуйста, посмотрите варианты решения проблем, перечисленные ниже:

ПРОБЛЕМА: Консоль управления не включается.

РЕШЕНИЕ: Проверьте, что шнур питания правильно подключен к электросети, и выключатель беговой дорожки находится в положении ON.

ПРОБЛЕМА: Беговая дорожка перестаёт двигаться во время тренировки

РЕШЕНИЕ: Проверьте, что беговая дорожка подключена к сети на 20амп.

*Замечание: Не должно быть удлинителей

ПРОБЛЕМА: Беговая дорожка выключается при изменении угла наклона.

РЕШЕНИЕ: Проверьте, что шнур питания не отключается от розетки во время подъема полотна беговой дорожки.

ПРОБЛЕМА: Беговое полотно смещается от центра во время тренировки.

РЕШЕНИЕ: Проверьте, что беговая дорожка находится на ровной поверхности. Проверьте, что беговое полотно правильно натянуто. (Обратитесь к разделу регулирования бегового полотна),

ПРОБЛЕМА: В передней части беговой дорожки слышится посторонний шум во время занятия.

РЕШЕНИЕ: Для оптимального использования беговая дорожка должна быть выровнена по уровню.

Использование кардиодатчика пульса (опционально)

Как носить беспроводной нагрудный кардиодатчик:

1. Прикрепите кардиодатчик эластичным ремешком с помощью застёжек.
2. Отрегулируйте ремень как можно плотнее, но не слишком плотно, чтобы было удобно заниматься.
3. Расположите кардиодатчик по центру грудной клетки логотипом наружу (некоторым будет удобнее поставить передатчик чуть слева от центра груди). Отрегулируйте удобное положение датчика и окончательно закрепите его на теле.
4. Расположите кардиодатчик непосредственно под грудной мышцей.



5. Пот является лучшим проводником при измерении электрических сигналов сердцебиения. Тем не менее, можно использовать обычную воду для предварительного смачивания электродов (2 ребристые овальные области на обратной стороне ремня и обе стороны передатчика). Также рекомендуется одевать передатчик ремнём за несколько минут до начала тренировки. Для некоторых пользователей, из-за химической особенности тела, может потребоваться больше времени для достижения сильного, устойчивого сигнала в начале тренировки. После "разогрева", это время уменьшается. Так же следует отметить, что ношение одежды поверх передатчика не влияет на производительность.
6. Ваша тренировка должна происходить в пределах досягаемости (расстояние между кардиодатчиком / приёмником) – для получения устойчивого сигнала. Длина диапазона может несколько изменяться, но в целом следует находиться достаточно близко к консоли для поддержания хорошего, сильного, надёжного приёма сигнала. Ношение датчика на голом теле гарантирует вам нормальную работу. Если вы хотите, вы можете носить кардиодатчик на рубашке. Для этого смочите область рубашки, для обеспечения контакта с электродами.

Примечание: кардиодатчик активируется автоматически при обнаружении сердечного ритма пользователя. Кроме того, он автоматически отключается, когда он не получает сигналов о сердцебиении. Хотя передатчик является водонепроницаемым, влага может вызвать появление ложных сигналов, поэтому необходимо принимать меры предосторожности, дать передатчику полностью высохнуть после использования, чтобы продлить срок службы батареи (расчётный срок службы батареи передатчика составляет 2500 часов). Запасной аккумулятор Panasonic CR2032.

Возможные проблемы

Внимание! Не используйте тренажёр для мониторинга сердечного ритма, если на экране отображаются не стабильные данные. Слишком высокие, заведомо неправильные, случайные числа значения сердечного ритма указывают на проблему с консолью. Проблемы могут возникнуть, если рядом с тренажёром располагаются:

1. Микроволновые печи, телевизоры, мелкая бытовая техника и т.д.
2. Флуоресцентные лампы.
3. Некоторые элементы систем безопасности.
4. Периметр ограждения для домашних животных.
5. У некоторых людей могут быть проблемы плохого приема сигнала. Если у вас возникли проблемы, попробуйте носить кардиодатчик обратной стороной. Обычно датчик располагается логотипом наружу.
6. Антенна, которая принимает ваш пульс, очень чувствительна. Если есть внешний источник шума, разверните его на 90 градусов. Возможно потребуются настройка оборудования.
7. Незакреплённые детали тренажёра.
8. Другие проблемы, связанные с ношением передатчика.

Если вы продолжаете испытывать проблемы с кардиодатчиком, обратитесь к поставщику.

Общие советы по тренировкам

Начинайте свою программу тренировок с более медленного темпа, например, один этап тренировки выполняйте каждые 2 дня. Увеличивайте время тренировки постепенно от недели к неделе. Начните с коротких занятий и затем плавно увеличивайте их продолжительность. Занимайтесь постепенно и не пытайтесь сразу достичь невозможного. Дополняйте занятия на беговой дорожке другими видами тренировок, такими как бег, плавание, танцы и/или езда на велосипеде.

Всегда проводите разминку перед началом занятий. Уделяйте, по крайней мере, пять минут упражнениям на разогрев и растяжку мышц, чтобы избежать растяжений и других травм.

Регулярно проверяйте Ваш пульс. Если у вас нет специального прибора для измерения пульса, проконсультируйтесь с врачом на счет того, как вы можете самостоятельно измерять свой сердечный ритм. Узнайте свой уровень сердечного ритма для достижения оптимальных результатов тренировки. Учитывайте во время тренировок Ваш возраст и Ваш уровень физической подготовки. Нижеследующая таблица даст Вам представление об оптимальном сердечном ритме во время тренировок.

Во время тренировки дышите спокойно и равномерно.

Позаботьтесь, чтобы во время тренировок рядом была питьевая вода. Во время занятий необходимо соблюдать питьевой режим. Рекомендуемое количество жидкости 2-3 литра в день сильно увеличивается при физических нагрузках. Жидкость, при употреблении во время тренировки, должна быть комнатной температуры.

Для тренировки на беговой дорожке всегда одевайте легкую и удобную одежду и спортивную обувь. Не тренируйтесь в свободной одежде, которая может порваться или попасть в движущиеся части беговой дорожки.

Подготовка к занятию

Насколько высокий или низкий должен быть пульс во время упражнений?
Вы можете узнать больше информации, проконсультировавшись с врачом.

Возраст	Частота сердечного ритма 50-75 % (удары в минуту) - идеальный пульс во время занятия -	Максимальная частота сердечного ритма 100 %
20 лет	100-150	200
25 лет	98-146	195
30 лет	95-142	190
35 лет	93-138	185
40 лет	90-135	180
45 лет	88-131	175
50 лет	85-127	170
55 лет	83-123	165
60 лет	80-120	160
65 лет	78-116	155
70 лет	75-113	150

Разминка / упражнения на растяжку

Успешная тренировка начинается с упражнений на разогрев мышц и заканчивается упражнениями для отдыха и расслабления. Упражнения для разогрева готовят ваши мышцы для последующей тренировки на беговой дорожке. Расслабляющие упражнения после дают мышцам отдохнуть и расслабиться, чтобы не чувствовать дискомфорта. Далее Вам предлагаются несколько упражнений на растяжку для разогрева мышц и расслабления.

УПРАЖНЕНИЯ ДЛЯ ШЕИ

Наклоните голову направо и почувствуйте напряжение мышц шеи. Медленно опускайте голову вниз к Вашей груди по окружности, а затем поверните голову налево.

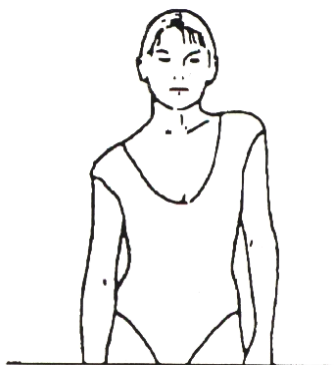
Повторите это упражнение поочередно несколько раз, наклоняясь в левую и в правую стороны.



1

УПРАЖНЕНИЯ ДЛЯ ОБЛАСТИ ПЛЕЧА

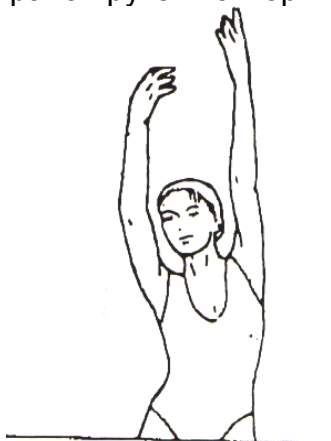
Поднимайте левое и правое плечо поочередно, или поднимайте оба плеча одновременно



2

УПРАЖНЕНИЕ ДЛЯ РАСТЯЖКИ РУК

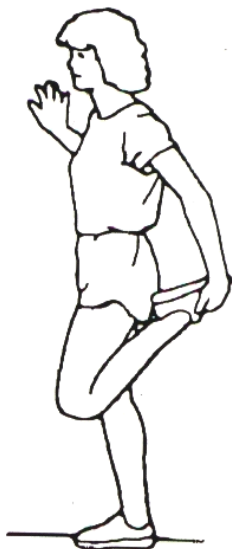
Тяните поочередно левую и правую руки к потолку. Добейтесь чувства напряженности и в левой и в правой руке. Повторите это упражнение несколько раз.



3

УПРАЖНЕНИЯ ДЛЯ ВЕРХНЕЙ ЧАСТИ БЕДРА

Обопритесь одной рукой об стену, затем согните правую или левую ногу в колене и подтяните её так близко к ягодицам, насколько сможете. Почувствуйте напряжение в верхней части бедра. Побудьте в этом положении в течение 30 секунд, если возможно и повторите это упражнение по 2 раза для каждой ноги.



4

УПРАЖНЕНИЕ ДЛЯ ВНУТРЕННЕЙ ЧАСТИ БЕДРА

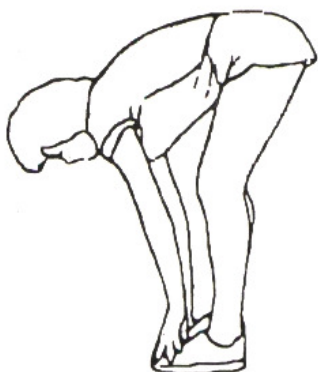
Сидя на полу, расположите ноги ступнями друг к другу, коленями в стороны. Подтяните ноги насколько это возможно к паху. Теперь локтями нажмите на колени, отгибая их вниз, к полу. Оставайтесь в таком положении в течение 30-40 секунд, если это возможно.



5

НАКЛОНЫ К ПАЛЬЦАМ НОГ

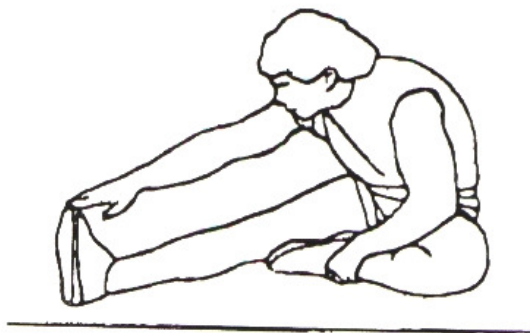
Медленно наклонитесь вперед и попытайтесь коснуться пальцев ног руками. Нагибайтесь вниз до максимально возможной степени к пальцам ноги. Продержите это положение в течение 20-30 секунд, если это возможно.



6

УПРАЖНЕНИЯ ДЛЯ КОЛЕНЕЙ

Сядьте на полу и вытяните правую ногу. Согните левую ногу и положите ее на ваше правое бедро сверху. Теперь попытайтесь дотянуться до конца правой ноги правой рукой. Побудьте в таком положении в течение 30-40 секунд, если это возможно.

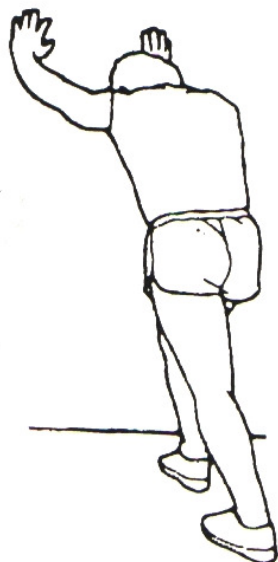


7

УПРАЖНЕНИЯ ДЛЯ ЗАДНЕЙ ЧАСТИ ГОЛЕНИ / АХИЛЛОВА СУХОЖИЛИЯ

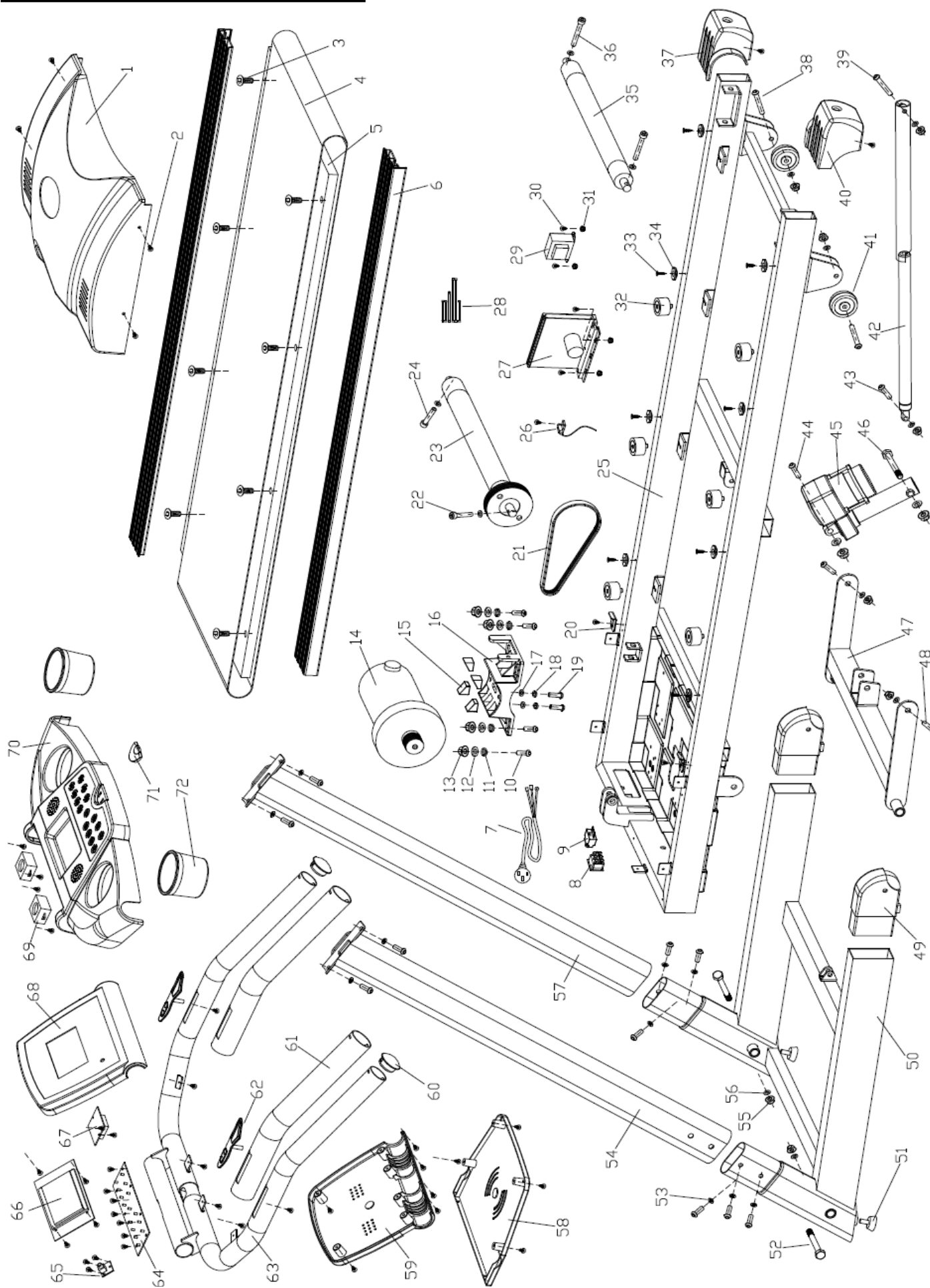
Обопритесь обеими руками на стену и надавите весом всего тела. Затем переместите левую ногу назад и поочередно меняйте левую ногу с правой. Это упражнение влияет на растяжку задней части ноги.

Продержите такое положение в течение 30-40 секунд, если это возможно.



8

Схема сборки



Список элементов

Номер	Описание	Кол-во	Номер	Описание	Кол-во
1.	Крышка мотора	1	37.	Правая задняя крышка	1
2.	Винт М4*15	41	38.	Колончатый шестигранник М8*45	2
3.	Болт с шестигранной головкой М8*25	6	39.	Болт с шестигранной головкой М8*50	1
4.	Беговое полотно	1	40.	Левая задняя крышка	1
5.	Беговая дека	1	41.	Колесо	2
6.	Боковая рейка	2	42.	Пневмотрубка	1
7.	Кабель питания	1	43.	Болт с шестигранной головкой М8*30	1
8.	Выключатель питания	1	44.	Болт с шестигранной головкой М10*50	1
9.	Предохранитель	1	45.	Двигатель подъемного механизма	1
10.	Болт с шестигранной головкой М8*22	4	46.	Колончатый шестигранник М10*70	1
11.	Пружинная шайба	4	47.	Рама подъемного механизма	1
12.	Шайба D10	6	48.	Болт с шестигранной головкой М8*22	1
13.	Гайка М10	6	49.	Набор колес	1
14.	Электромотор	1	50.	Базовая рама	1
15.	Моторная площадка	1	51.	Компенсатор неровности пола	2
16.	Фиксатор мотора1	12	52.	Колончатый шестигранник М14*125	2
17.	Шайба D8	12	53.	Нескольльзящая шайба	12
18.	Пружинная шайба D8	2	54.	Левая консольная стойка	1
19.	Болт с шестигранной головкой М8*16	12	55.	Гайка М14	2
20.	Фиксатор боковых реек	2	56.	Шайба D14	2
21.	Приводной ремень	1	57.	Правая консольная стойка	1
22.	Колончатый шестигранник М8*30	1	58.	Нижняя крышка консоли 1	1
23.	Передний ролик	1	59.	Нижняя крышка консоли 2	1
24.	Колончатый шестигранник М8*35	1	60.	Заглушка ручки	2
25.	Основная рама	1	61.	Накладка на рукоятку	1
26.	Датчик скорости	1	62.	Датчик пульса	1
27.	Контроллер	1	63.	Рама консоли	1
28.	Набор соединительных проводов	1	64.	Плата	1
29.	Трансформатор	1	65.	Вход для аудио	1
30.	Винт М4*12	4	66.	Консоль	1
31.	Гайка М4	4	67.	Усилитель	1
32.	Резиновая прокладка	6	68.	Верхняя крышка консоли 2	1
33.	Винт М4*15	8	69.	Вентилятор	1
34.	Шайба	8	70.	Верхняя крышка консоли 1	1
35.	Задний ролик	1	71.	Ключ безопасности	1
36.	Колончатый шестигранник М8*65	2	72.	Держатель	1

ГАРАНТИЙНЫЕ ОБЯЗАТЕЛЬСТВА

Настоящие Гарантийные обязательства составлены в соответствии с положениями Закона Российской Федерации "О защите прав потребителей" и гарантийными обязательствами фирм-изготовителей.

Срок службы на всю продукцию, поставляемую компанией «Hasttings», составляет 7 лет при условии соблюдения правил эксплуатации и рекомендуемого технического обслуживания. Фактический срок эксплуатации может значительно превышать официально установленный.

Пожалуйста, внимательно изучите условия действия гарантии.

1. На все товары, распространяется гарантия продавца. Срок действия гарантии указан в гарантийном талоне, выданном при покупке товара.

2. Гарантийное и послегарантийное сервисное обслуживание товаров производится в Сервисном центре. Гарантийное обслуживание производится бесплатно. Перечисленные гарантии исчисляются со дня передачи товара потребителю. В течение 14-ти дней с момента покупки приобретённый в магазине товар надлежащего качества можно обменять на аналогичный в соответствии со ст. 25 закона РФ "О защите прав потребителей" (кроме товаров, перечисленных в постановлении Правительства Российской Федерации от 19 января 1998 г. N55 (редакция от 20 октября 1998 года)).

3. Срок службы на всю продукцию составляет 7 лет при условии соблюдения правил эксплуатации и рекомендуемого технического обслуживания.

4. Гарантия не распространяется на:

- повреждения (внешние и внутренние), вызванные любым механическим воздействием или ударом, трещины, сколы, царапины, задиры поверхностей, деформации материалов и деталей и т.п.
- расходные материалы***, имеющие ограниченный срок службы
- профилактические работы и техническое обслуживание и используемые при этом расходные материалы
- действия непреодолимой силы (пожар, несчастный случай, неисправность электрической сети и т.д.)

5. Гарантийный ремонт не производится в следующих случаях:

- выхода из строя электронного оборудования или повреждений, каких либо других частей в ходе некачественной сборки, установки или ремонта изделия
- нарушение правил эксплуатации или употребление изделия не по назначению
- при самовольном вскрытии или попытке ремонта, произведённым неуполномоченными на то сервисными центрами
- использование изделия в целях осуществления коммерческой деятельности либо в связи с приобретением в целях удовлетворения потребностей предприятий, учреждений, организаций, если это не предусмотрено моделью изделия
- проникновение жидкости, пыли, насекомых и других посторонних предметов внутрь изделия
- отсутствует или неправильно заполнен гарантийный талон (отсутствует название модели, дата продажи, заводской номер изделия, штамп торговой организации), или при предъявлении талона сомнительного происхождения
- если повреждения, вызваны несоответствием Государственным стандартам параметров питающих, телекоммуникационных, кабельных сетей и другими внешними факторами (климатическими и иными)
- если недостаток изделия явился следствием использования нестандартных и (или) некачественных принадлежностей, аксессуаров, запасных частей, элементов питания, носителей информации различных типов или нестандартных форматов информации.

6. Для предъявления требования об обмене или возврате изделия необходимо соблюдение следующих условий:

- комплектность изделия, включая упаковочные принадлежности (коробка, элементы упаковки отдельных узлов и деталей, техническое описание и т. д.)
- сохранение товарного вида изделия (отсутствие царапин, потёртостей и т.д.)
- наличие оригинала товарного чека, правильно и чётко заполненный гарантийный талон.

7. Работы по техническому обслуживанию изделий (чистка и смазка приводов, деки, движущихся частей, замена расходных материалов и принадлежностей, дополнительная регулировка и калибровка и т.д.) производятся на платной основе, кроме случаев, обусловленных скрытыми дефектами оборудования. Данные виды работ выполняются за отдельную плату по утверждённому прейскуранту.

8. Сборка, установка и подключение изделия, описанная в документации, прилагаемой к нему, могут быть выполнены как самим пользователем, так и специалистами уполномоченных сервисных центров соответствующего профиля на платной основе

9. Если для проведения гарантийного ремонта в регионах РФ возникает необходимость транспортировки Изделия или его частей в специализированный сервисный центр Продавца, или возникает необходимость командировки представителя технической службы Продавца, все транспортные расходы возлагаются на Покупателя.

Условия гарантийных обязательств не предусматривают чистку, смазку, дополнительную регулировку, кроме случаев, обусловленных скрытыми дефектами оборудования. Данные виды работ выполняются за отдельную плату по утверждённому прейскуранту.

ВНИМАНИЕ!
ДАнный ТРЕНАЖЕР ПРЕДНАЗНАЧЕН ИСКЛЮЧИТЕЛЬНО ДЛЯ ДОМАШНЕГО
НЕКОММЕРЧЕСКОГО ИСПОЛЬЗОВАНИЯ!

Производитель оставляет за собой право вносить изменения в конструкцию тренажёра, не ухудшающие его основные технические характеристики.

В случае возникновения каких-либо технических проблем, первоначально проконсультируйтесь с квалифицированным представителем сервисной службы компании **Hasttings**, большинство возникших ситуаций разрешается на месте и исключается высылка тренажера в адрес сервисного центра, что влечет за собой дополнительные расходы, затраты на доставку оборудования в сервисный центр возлагаются на отправителя.

Порядок и правила обращения в Сервисный Центр

1. Общие положения

Сервисный центр выполняет техническое обслуживание и ремонт спортивного оборудования T.M., Hastings и Spirit Fitness.

2. Обращение в Сервисный центр

Обращения в службу Сервисного центра происходят по телефону (495) 723-49-91 а так же на электронной адрес service@hasttings.ru Этот e-mail адрес защищен от спам-ботов, для его просмотра у Вас должен быть включен Javascript.

Обращения пользователей рассматриваются Сервисным центром в рабочее время: с 10:00 до 18.00 по московскому времени, с понедельника по пятницу (за исключением официальных праздников Российской Федерации).

Подробное руководство при обращении в сервисный центр. необходимо уточнить следующую информацию:

- находится ли оборудование на гарантии и наличие гарантийного талона;
- тип, модель и заводской номер оборудования (см. маркировку оборудования);
- описание проблемы;
- контакты для связи с пользователем.

Эти данные необходимы Сервисному центру для определения типа сервисного обслуживания, который регламентирован теми или иными действиями, а также схемой расчетов. Кроме того, они помогут держать связь с пользователем для оперативного решения проблемы.

Обращения по телефону, электронной почте и заявки на техническую поддержку регистрируются. Техническую консультацию пользователь получает по телефону или по электронной почте. При обращении за консультацией по телефону, диспетчер соединяет пользователя с инженером Сервисного центра.

При возникновении неисправности оборудования, пользователь обращается в Сервисный центр, описывает неисправность и характер ее проявления. Инженер квалифицирует проблему и в случае необходимости, консультирует относительно ее решения по телефону (495) 723-49-91 или электронной почте service@hasttings.ru Этот e-mail адрес защищен от спам-ботов, для его просмотра у Вас должен быть включен Javascript.

Во многих случаях неисправность можно устранить без замены деталей (то есть ремонт без замены деталей).

Если после выполнения рекомендаций инженера неисправность устранить не удалось, пользователь оформляет заявку на выездной ремонт. Доставка неисправного оборудования не находящегося на гарантии осуществляется за счёт заявителя в полном объеме.

3. Приоритеты и сроки обслуживания

Сервисный центр предусматривает очередность выполнения работ — по мере поступления заявок на техническую поддержку оборудования или ремонт. Правом на приоритетное обслуживание (вне очереди) обладают заказчики, оборудование которых находится на гарантийном, либо договорном техническом обслуживании.

Для каждой конкретной единицы оборудования и вида работ могут быть оговорены сроки обслуживания, отличные от принятых в Сервисном центре (стандартных): «срок реагирования», «срок прибытия инженера на место установки», «срок восстановления», «время обслуживания».

Срок реагирования

Это время между обращением заказчика в Сервисный центр и консультацией инженера. Такая консультация представляет собой первый шаг к решению проблемы (устранению неисправности):

- немедленно
- в течение дня (стандартный)

Срок прибытия инженера на место установки оборудования

Это время между регистрацией запроса в Сервисном центре и прибытием инженера Сервисного центра на территорию заказчика (то есть на место установки оборудования):

- в течение дня
- на следующий день
- в течение 5 рабочих дней (стандартный)

Срок восстановления

Это время между проведением диагностики неисправностей оборудования в Сервисном центре или у пользователя на месте установки оборудования и ремонтом оборудования (приведением неисправного оборудования в рабочее состояние):

- в течение дня
- на следующий день
- в течение 5 дней
- в течение 20 дней (стандартный)

Время обслуживания

Это время, в течение которого инженер Сервисного центра выполняет работы по техническому обслуживанию или ремонту оборудования.

- Рабочее время (стандартно)

с 10:00 до 18:00 по московскому времени, с понедельника до пятницы (за исключением официальных праздников Российской Федерации).

Предлагаемые сроки обслуживания зависят от конкретного оборудования, которое приобрел заказчик, и действительны на территории г. Москвы и МО.

4. Порядок выполнения и стоимость работ

Работы по техническому обслуживанию или ремонту выполняются путем регулировки отдельных узлов (блоков), восстановления монтажных соединений, устранения механических повреждений и тому подобных р.

Сервисный центр

2. Обращение в Сервисный центр часы работы: 10:00-18:00
3. Приоритеты и сроки обслуживания выходные: суббота, воскресенье
4. Порядок выполнения и стоимость работ e-mail: service@hasttings.ru
5. Поставка запчастей со склада и под заказ тел.: 8 (495) 723-49-91

В случае возникновения каких-либо технических проблем, первоначально проконсультируйтесь с квалифицированным представителем сервисной службы компании **Hasttings**, большинство возникших ситуаций разрешается на месте и исключается высылка тренажера в адрес сервисного центра, что влечет за собой дополнительные расходы, затраты на доставку оборудования в сервисный центр возлагаются на отправителя.