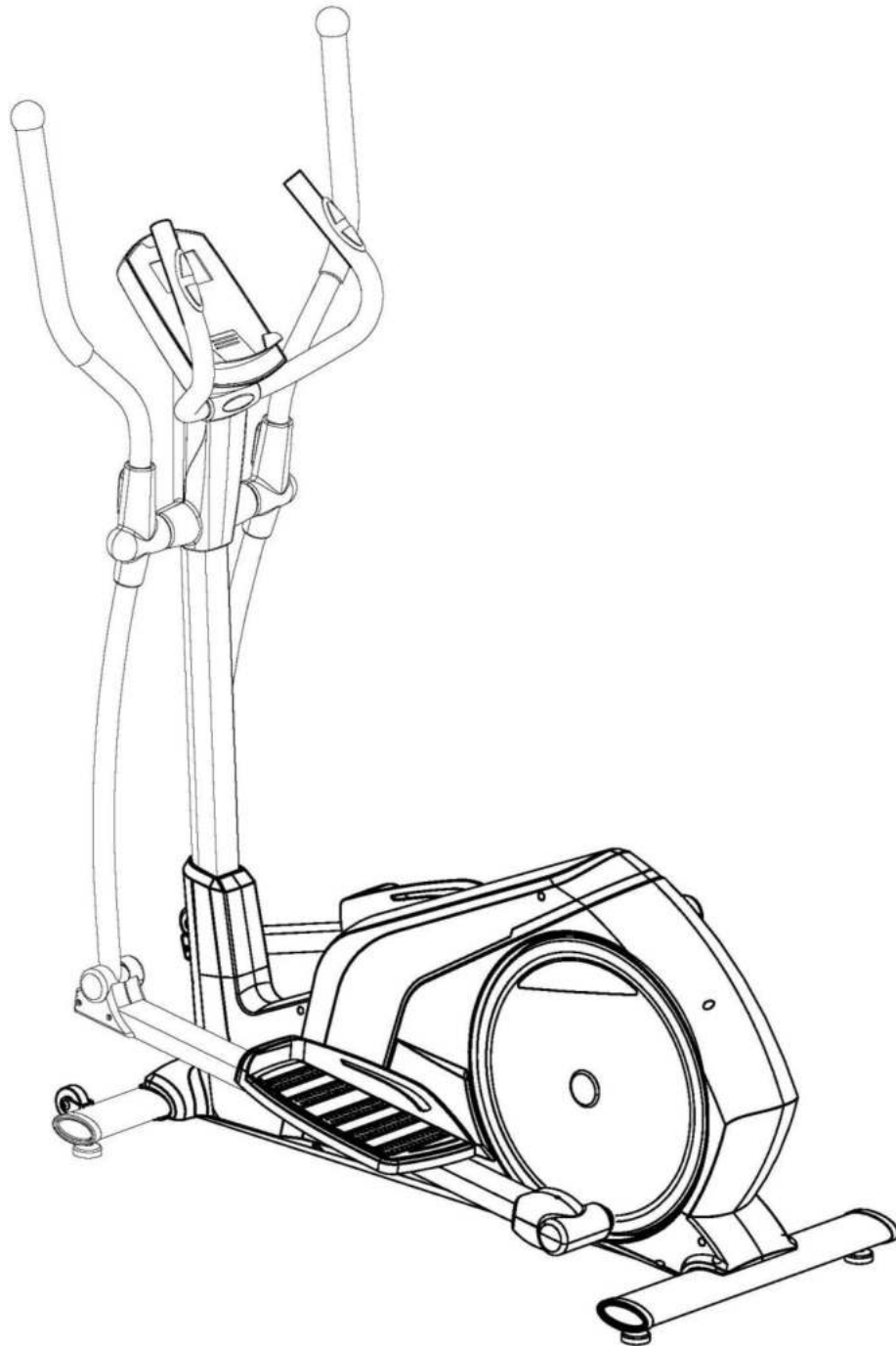


**EVERYFIT**

# ЭЛЛИПТИЧЕСКИЙ ТРЕНАЖЕР 8732HR

## РУКОВОДСТВО ПОЛЬЗОВАТЕЛЯ



### **ВАЖНО!**

---

#### **ВАЖНО!**

*Пожалуйста, внимательно прочитайте все инструкции перед использованием этого продукта.*

*Сохраните это руководство для дальнейшего использования.*

*Технические характеристики этого продукта могут незначительно отличаться от иллюстраций и могут быть изменены без предварительного уведомления.*

## **Перед началом**

Благодарим Вас за покупку этого тренажера Bodymax. Для вашей безопасности внимательно прочитайте это руководство перед использованием устройства.

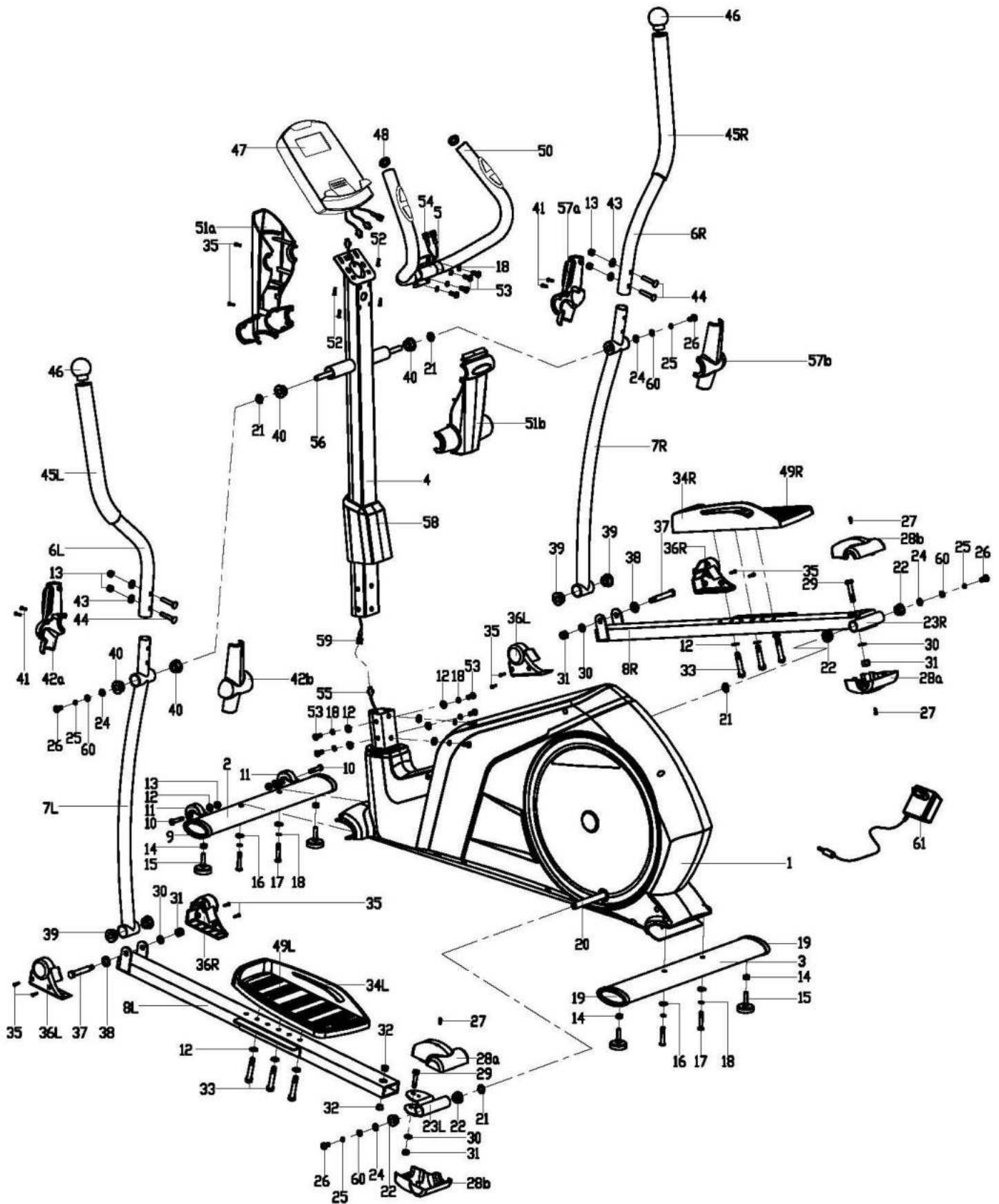
Перед сборкой выньте компоненты из коробки и убедитесь, что все перечисленные детали присутствуют. Инструкции по сборке описаны в следующих шагах и иллюстрациях.

### **ВАЖНОЕ УВЕДОМЛЕНИЕ О БЕЗОПАСНОСТИ**

**ОБЯЗАТЕЛЬНО ПРОЧИТАЙТЕ ВСЕ РУКОВОДСТВО ПЕРЕД ТЕМ, КАК ВЫ НАЧНЕТЕ СОБИРАТЬ ИЛИ РАБОТАТЬ С УСТРОЙСТВОМ.** В частности, обратите внимание на следующие меры предосторожности:

01. Соберите тренажер в точности так, как описано в руководстве по эксплуатации.
02. Проверьте все винты, гайки и другие соединения перед использованием устройства, выполняйте упражнения на тренажере только тогда, когда он правильно собран и функционирует должным образом. Убедитесь, что все пользователи должным образом проинформированы обо всех мерах предосторожности.
03. Установите машину в сухом и ровном месте и не допускайте попадания влаги и воды; Перед началом упражнений удалите все предметы в радиусе 2 метров от устройства.
04. Поместите подходящее основание (например, резиновый коврик, деревянную доску и т. д.) под устройством, чтобы избежать царапин на поверхностях, грязи и т. д.
05. Не используйте агрессивные чистящие средства для чистки тренажера, удаляйте капли пота с тренажера сразу после окончания тренировки.
06. Используйте только прилагаемые инструменты или подходящие инструменты для сборки тренажера или ремонта любых его частей, используйте только оригинальные запчасти для любого необходимого ремонта.
07. На ваше здоровье могут повлиять неправильные или чрезмерные физические нагрузки. Перед началом этой или любой другой программы упражнений проконсультируйтесь с врачом. Это особенно важно для людей старше 35 лет или тех, у кого уже есть проблемы со здоровьем.
08. Этот тренажер предназначен только для домашнего использования, он не подходит для терапевтических целей.
09. Носите соответствующую одежду и спортивную обувь при занятиях спортом.
10. Если вы испытываете головокружение, тошноту или другие ненормальные симптомы, немедленно остановитесь и обратитесь к врачу.
11. Мощность тренажера увеличивается с увеличением скорости и наоборот.
12. Максимальный вес пользователя составляет 120 кг.

# РАЗВЕРНУТЫЙ ВИД



# СПИСОК ЧАСТЕЙ

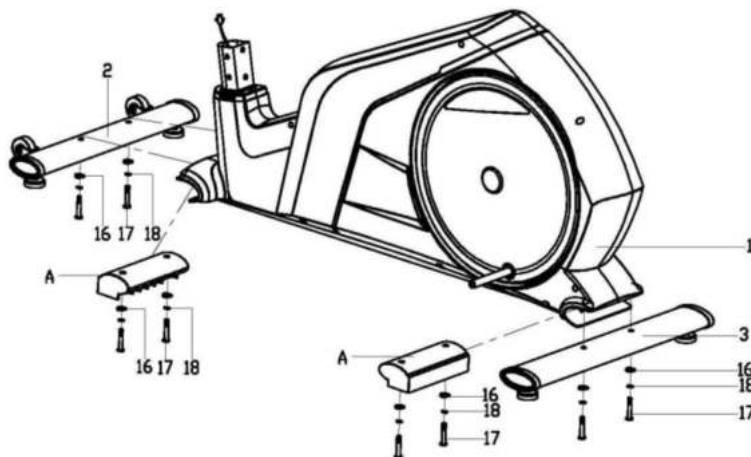
Парт номер	Описание	Кол-во	Парт номер	Описание	Кол-во
1	Основная рама	1	32	Втулка Ф18хФ10х11	4
2	Передняя нижняя труба	1	33	Шестигранный винт М8х45	6
3	Задняя нижняя труба	1	34 Л/П	Педаль	1/1
4	Стойка рукояток	1	35	Винт ST4.2х18	10
5	Фиксированный руль	1	36 Л/П	Защитный кожух	2/2
6 Л/П	Рукоятка	1/1	37	Винт Ф12хМ10х80	2
7 Л/П	Поворотная труба	1/1	38	Плоская шайба D12хФ24х1.5	2
8 Л/П	Стойка педалей	1/1	39	Втулка Ф12хФ32х15	4
9	Торцевая крышка	2	40	Пластиковая втулка Ф16хФ31х23	6
10	Шестигранный винт М8х38хL12	2	41	Винт ST3.5х10	4
11	Шарнир	2	42a/b	Защитный кожух	1/1
12	Плоская шайба D8хФ16х1.5	14	43	Дугообр. шайба D8хФ19х1,5хR30	4
13	Нейлоновая гайка М8	6	44	Каретный болт М8хL45	4
14	Шестигранная гайка М10	4	45 Л/П	Насадка	1/1
15	Регулируемая подушка	4	46	Круглый наконечник	2
16	Дугообр. шайба d8х2хФ25XR39	4	47	Измеритель	1
17	Шестигранный винт М8хL58	4	48	Круглый наконечник	2
18	Пружинная шайба D8	14	49 Л/П	Амортизатор педали	1/1
19	Торцевая крышка	2	50	Насадка	2
20	Кривошип	2	51a/b	Защитный кожух	1/1
21	Волнистая шайба Ф17хФ23х0.3	4	52	Винт М4х10	4
22	Пластиковая втулка	4	53	Шестигранный винт М8х16	10
23L/R	Трубка педали	1/1	54	Провод пульса	2
24	D-образная шайба	4	55	Провод датчика	1
25	Пружинная шайба D10	4	56	Длинная ось	1
26	Шестигранный винт М10х20	4	57a/b	Защитный кожух	1/1
27	Винт М5х10	4	58	Защитный кожух	1
28a/b	Защитный кожух	2/2	59	Удлинительный провод	1
29	Болт с шестигранной головкой М10х55	2	60	Плоская шайба D10хФ20х2	4
30	Плоская шайба D10хФ20х2	4	61	Адаптер	1
31	Нейлоновая гайка М10	4			

# ИНСТРУКЦИИ ПО СБОРКЕ

## Шаг 1:

А: Снимите пластиковую насадку (А), шестигранный винт (17), пружинную шайбу (18), дугообразную шайбу (16) с передней нижней трубки (2) и задней нижней трубки (3).

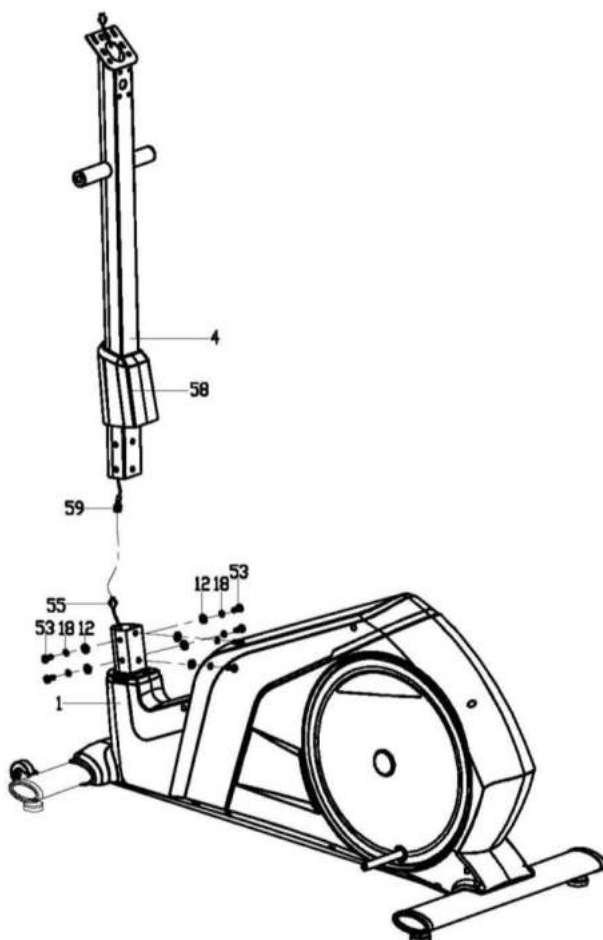
В: Установите переднюю нижнюю трубку (2) и заднюю нижнюю трубку (3) на основную раму (1) с помощью шестигранного винта (17), пружинной шайбы (18) и дугообразной шайбы (16).



## Шаг 2:

А: Закрепите защитный кожух (58) на руле (4).

В: Сначала правильно соедините удлинительный провод (59) с проводом датчика (55), а затем зафиксируйте стойку руля (4) на главной раме (1) с помощью шестигранного винта (53), пружинной шайбы (18) и плоской шайбы (12), затем плотно зафиксируйте защитный кожух (58).



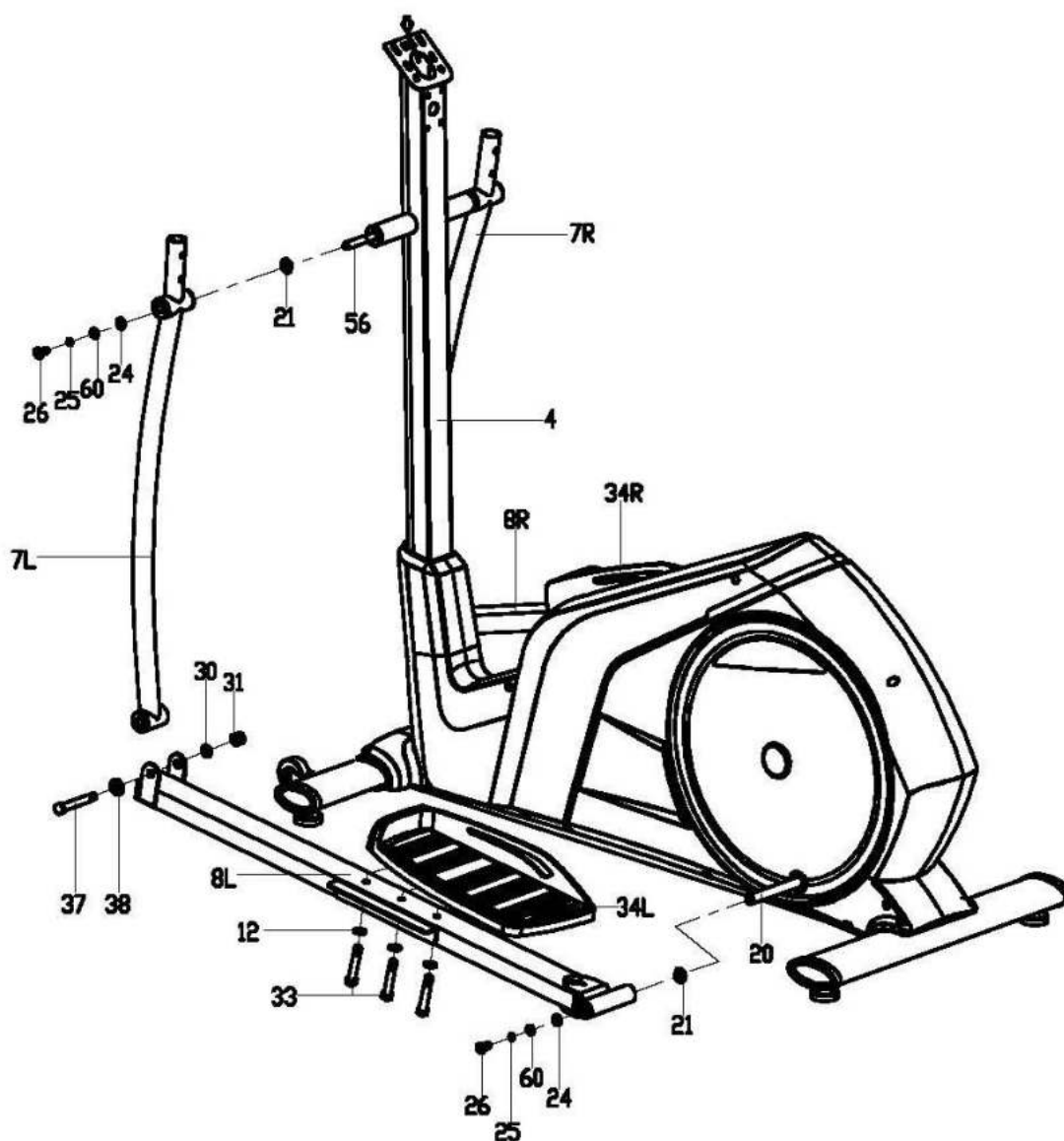
### Шаг 3:

А: Вставьте длинную ось (56) в стойку руля (4), затем прикрепите поворотную трубку (7 Л / П) к длинной оси (56) с помощью шестигранного винта (26), пружинной шайбы (25), плоской шайбы (60), D-образной шайбы (24) и волнистой шайбы (21). Пожалуйста, не затягивайте их на данном этапе.

В: Закрепите стойку педалей (8Л/ П) на кривошипе (20) с помощью шестигранного винта (26), пружинной шайбы (25), плоской шайбы (60), D-образной шайбы (24), волнистой шайбы (21), Пожалуйста, не затягивайте их крепко на данном этапе.

С: Соедините поворотную трубку (7Л/ РП) и стойку педалей (8Л / П) вместе с винтом (37), плоской шайбой (38), плоской шайбой (30) и нейлоновой гайкой (31), затем плотно закрутите шестигранный винт (26), винт (37) и нейлоновую гайку (31).

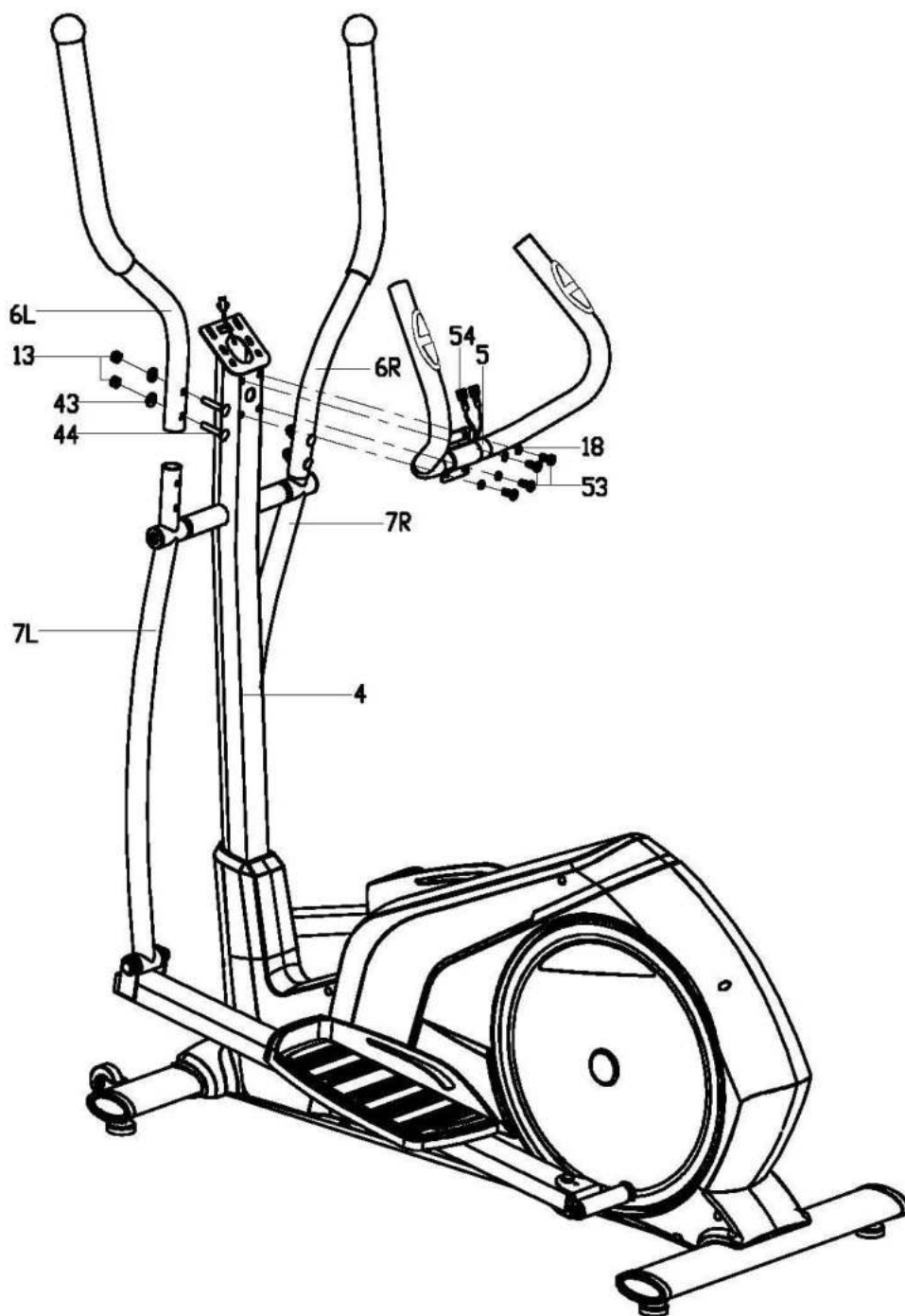
Д: Плотно зафиксируйте педаль (34Л / П) на стойке педалей (8Л / П) с помощью шестигранного винта (33) и плоской шайбы (12).



#### Шаг 4:

А: Плотно зафиксируйте руль (6L / R) на поворотной трубе (7L / R) с помощью каретного болта (44), дугообразной шайбы (43) и нейлоновой гайки (13).

В: Вставьте провод измерения пульса (54) в отверстие стойки руля (4), а затем выньте его из кронштейна компьютера. Наконец, плотно закрепите фиксированный руль (5) на стойке руля (4) с помощью шестигранного винта (53) и пружинной шайбы (18).

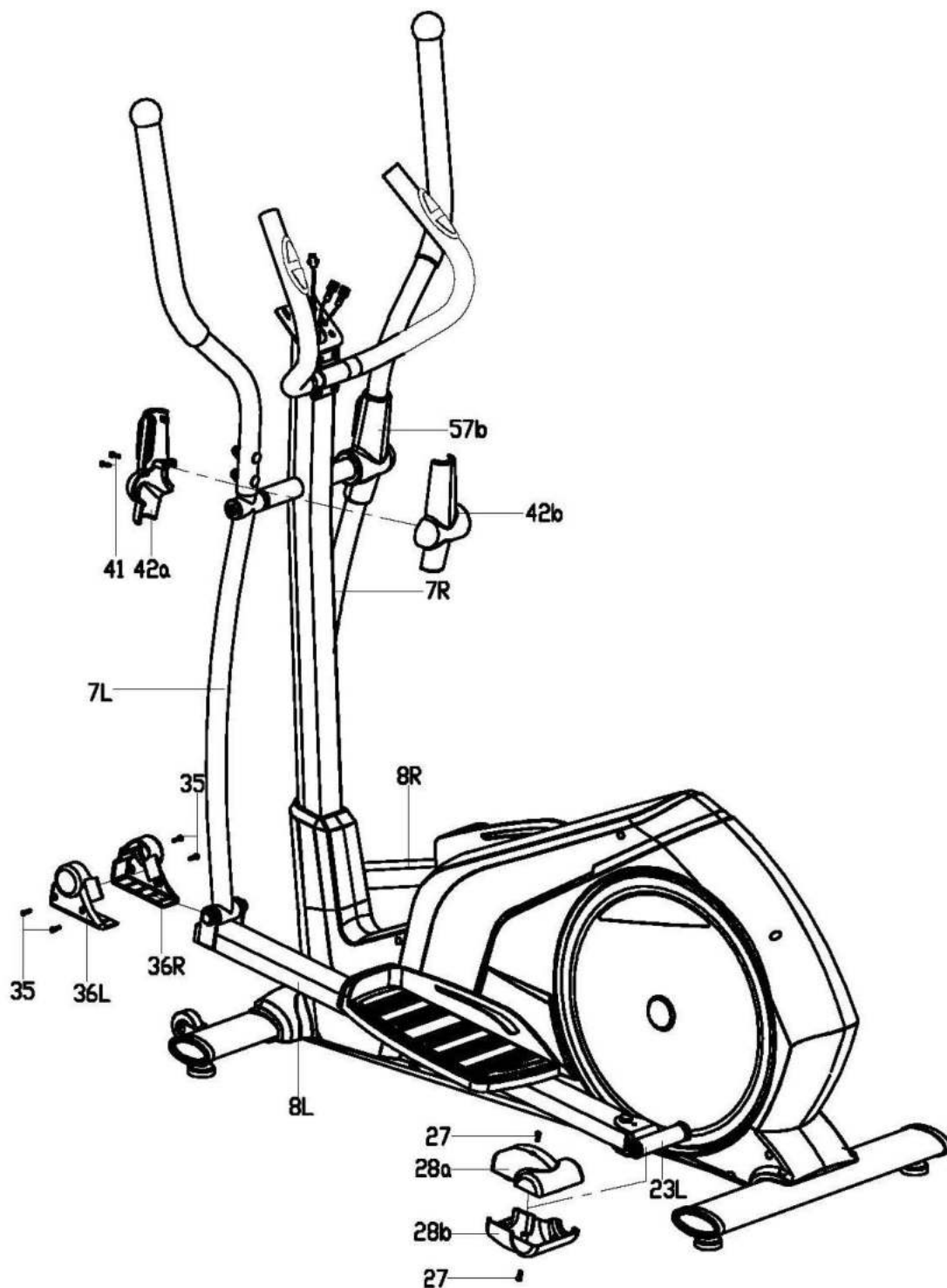


## Шаг 5:

А: Закрепите защитный кожух (42a / b) и защитный кожух (57a / b) на поворотной трубе (7L / R) с помощью винта (41).

В: Закрепите защитный кожух (36L / R) на соединении поворотной трубки (7L / R) и стойки педали (8L / R) с помощью винта (35).

С: Закрепите защитный кожух (28a / b) на соединении трубки педали (23L / R) с помощью винта (27).

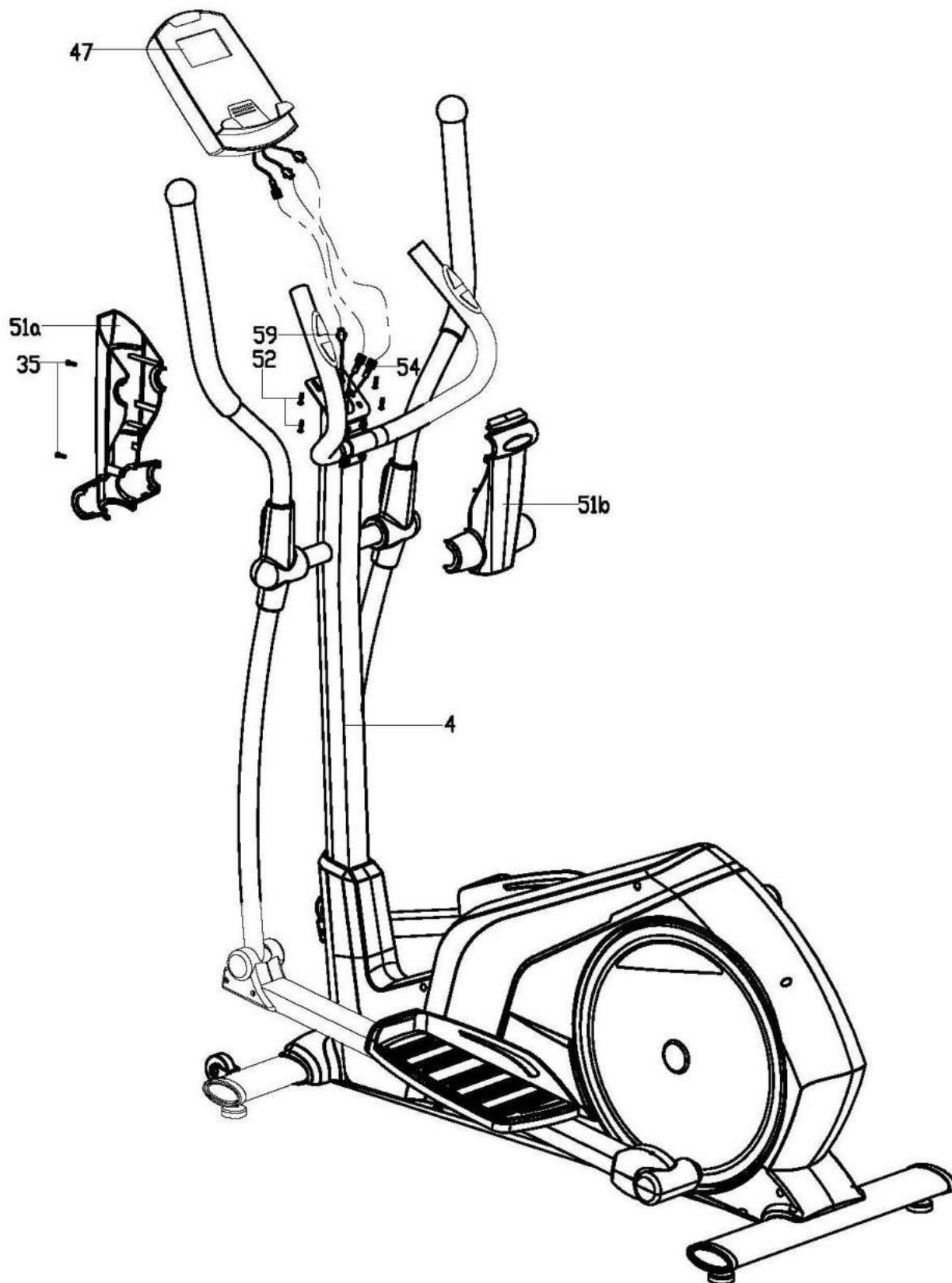




## Шаг 6:

А: Во-первых, правильно соедините удлинительный провод (59), провод измерения пульса (54) с соединительным проводом измерителя (47), затем закрепите измеритель (47) на кронштейне стойки руля (4) с помощью винта (52).

В: Закрепите защитный кожух (51a / b) на стойке руля (4) с помощью винта (35).



## Разогрев и охлаждение

Успешная программа упражнений состоит из разминки, аэробных упражнений и отдыха. Выполняйте всю программу как минимум два раза, а лучше три раза в неделю, отдыхая один день между тренировками. Через несколько месяцев вы можете увеличить количество тренировок до четырех или пяти раз в неделю.

### **РАЗОГРЕВ**

Целью разогрева является подготовка вашего тела к упражнениям и минимизация травм. Разминка в течение двух-пяти минут перед силовыми или аэробными упражнениями. Выполняйте упражнения, повышающие частоту сердечных сокращений и разогревающие мышцы. Упражнения могут включать быструю ходьбу, бег трусцой, прыжки в воду, прыжки со скакалкой, бег на месте.

### **РАСТЯЖКА**

Растяжка в то время, когда ваши мышцы разогреты после правильных упражнений и снова после тренировки, очень важна. Мышцы легче растягиваются в это время из-за их повышенной температуры, что значительно снижает риск травм. Растяжки следует делать в течение 15-30 секунд. Не перегружайтесь.



Боковое растяжение



Касание ног



Внутренняя растяжка бедра



Растяжка Ахиллесовой пяты



Растяжение подколенного сухожилия

Не забывайте всегда консультироваться с врачом перед началом любой программы упражнений.

### **ОХЛАЖДЕНИЕ**

Цель охлаждения - вернуть тело к его нормальному или почти нормальному состоянию покоя в конце каждой тренировки. Правильное охлаждение медленно снижает частоту сердечных сокращений и позволяет крови возвращаться к сердцу.