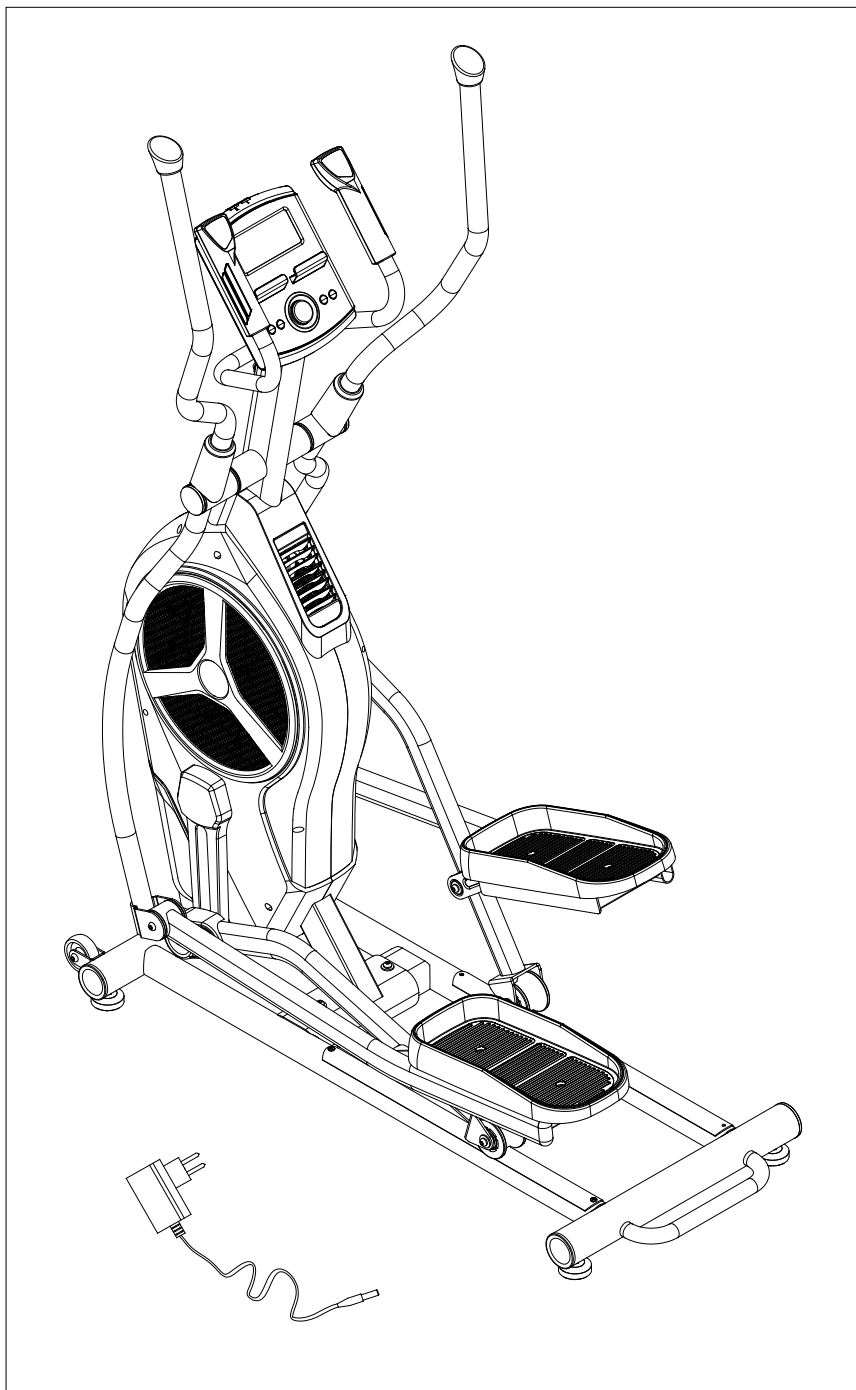


РУКОВОДСТВО ПОЛЬЗОВАТЕЛЯ

# EVERYFIT AETHER F2P



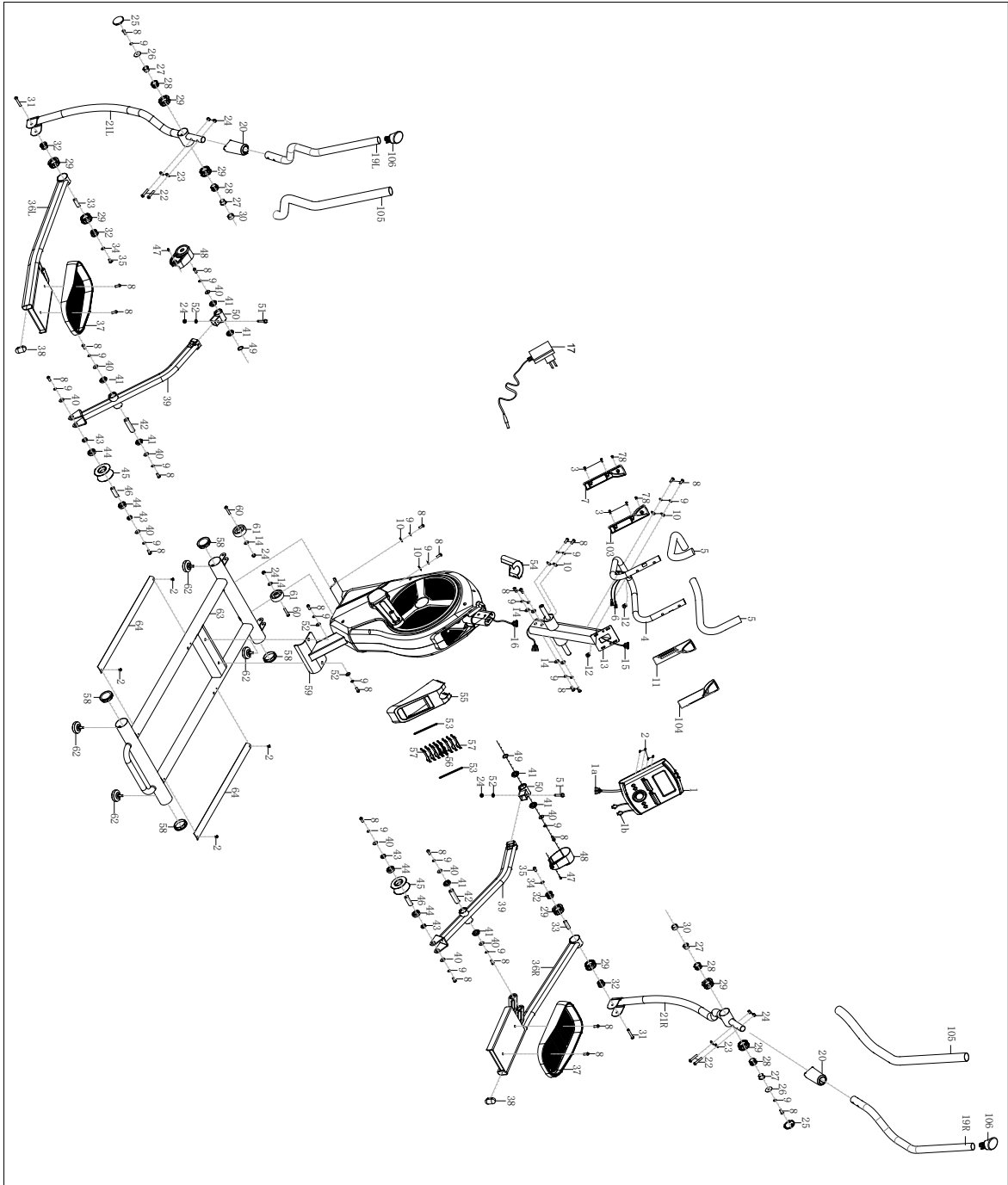
**ВАЖНО!** Пожалуйста, сохраните данное руководство для получения инструкций по техническому обслуживанию и регулировке тренажера.

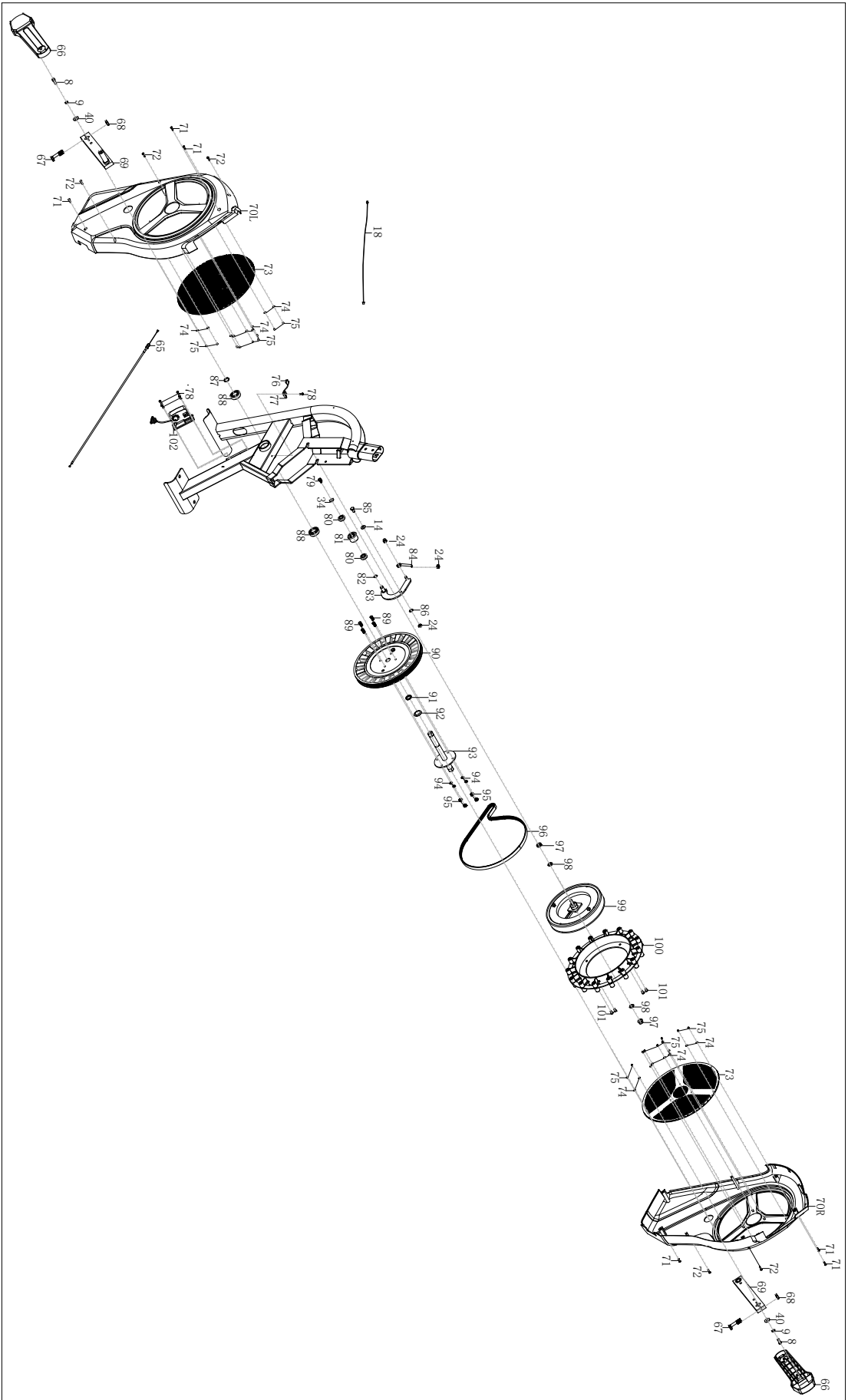
## **ВАЖНАЯ ИНФОРМАЦИЯ ПО ТЕХНИКЕ БЕЗОПАСНОСТИ**

Мы благодарим Вас за выбор нашего продукта. Для вашей же безопасности, пожалуйста, используйте тренажер согласно инструкциям. Внимательно ознакомьтесь с данным руководством перед сборкой и использованием тренажера. Безопасное и эффективное использование возможно только в том случае, если процесс сборки, обслуживание и использование тренажера осуществляется должным образом. Вы несете ответственность за то, чтобы все, кто будет использовать тренажер, были проинформированы о мерах предосторожности.

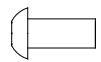
1. Перед началом упражнений обязательно проконсультируйтесь с врачом, чтобы понять, есть ли у Вас какие-либо медицинские противопоказания для использования данного тренажера. Это особенно важно, если Вы принимаете лекарства, влияющие на частоту сердечных сокращений, кровяное давление и уровень холестерина.
2. Прислушивайтесь к своему телу. Неправильная или чрезмерная физическая нагрузка может навредить вашему здоровью. Прекратите упражнения, если вы испытываете какие-либо из следующих симптомов: боль, стеснение в груди, нерегулярное сердцебиение, одышку, головокружение или чувство тошноты. В этом случае проконсультируйтесь с врачом, прежде чем продолжать занятия на тренажере.
3. Держите тренажер вдали от детей и домашних животных. Он предназначен только для использования взрослыми.
4. Используйте тренажер на твердой ровной поверхности, предварительно накрыв чем-нибудь пол или ковер. Для безопасного использования обеспечьте 60 см свободного пространства вокруг тренажера.
5. Перед использованием убедитесь, что все болты и гайки надежно закручены. Безопасность может быть обеспечена только в том случае, если тренажер регулярно проверяется на наличие повреждений и/или износа.
6. Всегда используйте тренажер согласно инструкции. При обнаружении каких-либо дефектов во время сборки или проверки тренажера или появлению необычного шума во время тренировки, немедленно прекратите использование устройства до тех пор, пока проблема не будет устранена.
7. Используйте подходящую одежду и обувь; не надевайте одежду, которая может зацепиться за какую-либо часть тренажера.
8. Не помещайте пальцы или предметы в движущиеся части тренажера.
9. Максимальный вес, который выдерживает тренажер, 120 кг.
10. Данный тренажер не подходит для терапевтического применения.
11. Чтобы избежать телесных повреждений и/или повреждения тренажера или имущества, тренажер следует поднимать и переносить согласно инструкции.
12. Используйте тренажер в прохладном сухом месте. Избегайте слишком высокой или низкой температуры и влажных помещений, так как это может привести к коррозии и другим, связанным с ней, проблемам.
13. Данный тренажер следует использовать только для тренировок в помещении; он не предназначен для коммерческого использования.


# РАЗВЕРНУТАЯ СХЕМА

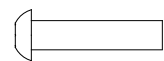


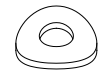



## ЗАПЧАСТИ

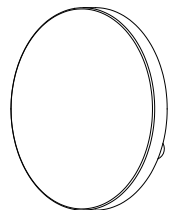
 ————— #8 M8\*20\*S5 6 ШТ ;

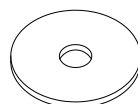
 ————— #9 d8 2 ШТ ;

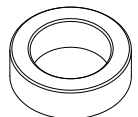
 ————— #22 M8\*40\*15\*S5 4 ШТ ;


 ————— #23 d8\* $\varnothing$ 0\*2\*R16 4 ШТ ;

 ————— #24 M8\*H7.5\*S13 4 ШТ ;

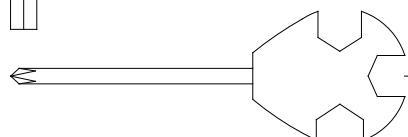
 ————— #25  $\varnothing$ 50\* $\varnothing$  2 ШТ ;

 ————— #26 d8\* $\varnothing$ 2\*2 2 ШТ ;

 ————— #30  $\varnothing$ 50\* $\varnothing$ 0\*10 2 ШТ ;

 ————— #47 M4\*10\* $\Phi$ 20 2 ШТ ;

 ————— #A S5 2 ШТ ;

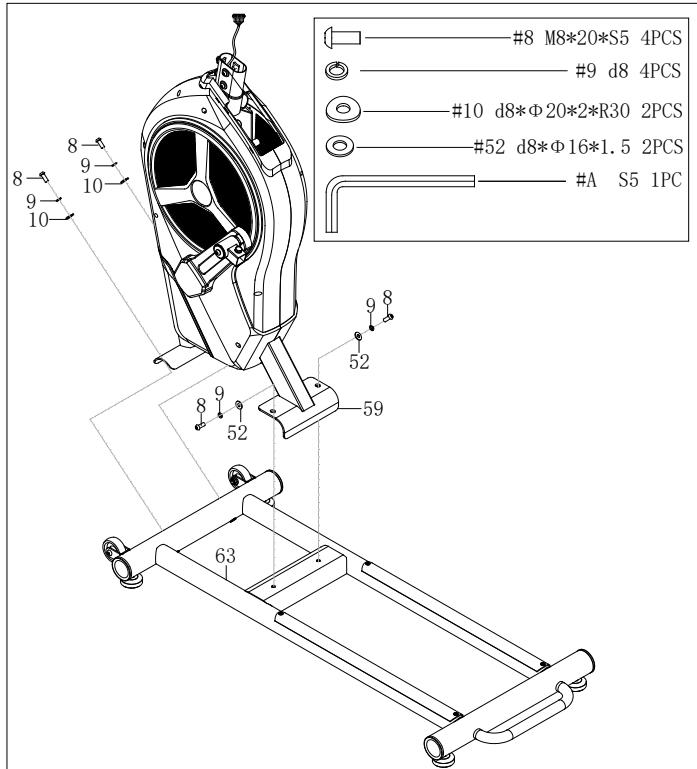
 ————— #B S13-14-1! 1 ШТ ;

## СПИСОК ДЕТАЛЕЙ

№.	Наименование	К-во	№.	Наименование	К-во
1	Компьютер	1	33	Втулка Ф14.1	2
2	Болт М5*10*Ф10	8	34	Шайба d6*Ф16*1.5	3
3	Болт ST4.2*25*Ф8	4	35	Болт М6*15*S5	2
4	Средний руль	1	36 L/R	Рычаг педали	2
5	Пенные грипсы	2	37	Педаль	2
6	Провод датчика пульса на рукоятке	1	38	Торцевая крышка	2
7	Нижний кожух датчика пульса левой рукоятки	1	39	Соединение поворотной планки	2
8	Болт М8*20*S5	30	40	Шайба d8*Ф22*2	12
9	Пружинная шайба d8	26	41	Несущая 6804	8
10	Дуговая шайба d8*Ф20*2*R30	6	42	Стержень педали	2
11	Верхний кожух датчика пульса левой рукоятки	1	43	Втулка Ф22	4
12	С-образный зажим	2	44	Несущая 6003	4
13	Стойка руля	1	45	Шарнир	2
14	Шайба d8*Ф20*2	7	46	Стержень колеса	2
15	Магистральный кабель 1	1	47	Болт М4*10*Ф8	2
16	Магистральный кабель 2	1	48	Малый кожух	2
17	Адаптер	1	49	Волнистая шайба d20×Ф25×0.3	2
18	Шнур питания	1	50	Коннектор стержня рычага педали	2
19 л/п	Руль	2	51	Болт М8*45*20*S14	2
20	Кожух руля	2	52	Шайба d8*Ф16*1.5	4
21 л/п	Поворотная планка Л/П	2	53	Соединительная лента	2
22	Болт М8*40*15*S5	4	54	Передний кожух	1
23	Дуговая шайба d8*Ф20*2*R16	4	55	Задний кожух	1
24	Нейлоновая гайка М8*Н7.5*S13	11	56	Лопасть вентилятора 1	2
25	Торцевая крышка	2	57	Лопасть вентилятора 2	6
26	Шайба d8*Ф32*2	2	58	Торцевая крышка	4
27	Втулка ф19	4	59	Основная рама	1
28	Втулка Ф32	4	60	Болт М8*42*15*S5	2
29	Втулка	8	61	Транспортировочные колесики	2
30	Резиновая втулка	2	62	Компенсаторы неровности пола	4
31	Болт М8*50*М6*15*S5	2	63	Направляющая рейка	1
32	Втулка 3	4	64	Алюминиевый лист	2
65	Удлиненный провод	1	89	Болт М6*16*S10	4

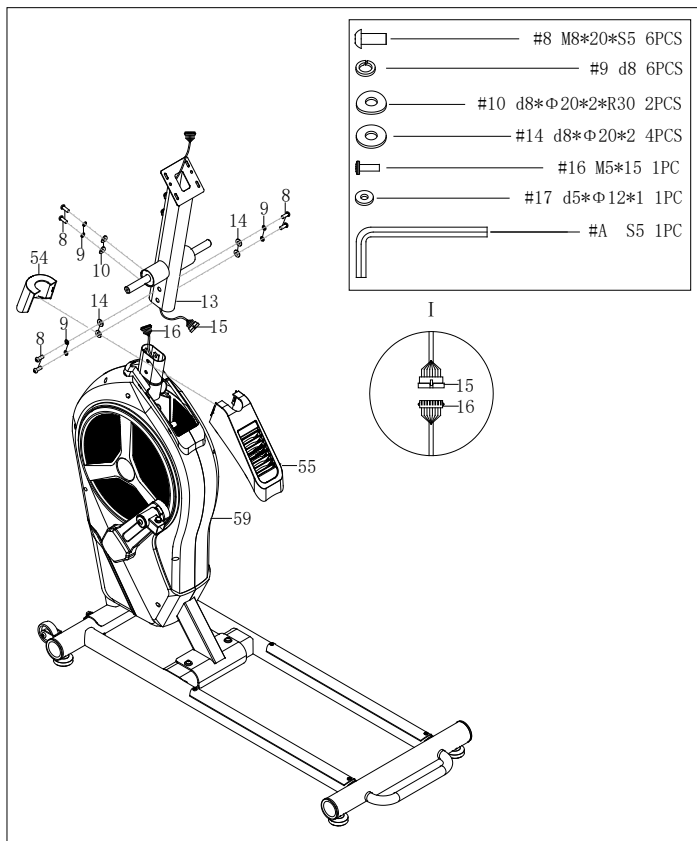
66	Кожух кривошипа	2	90	Поясное крепление Ф304	1
67	Болт М10*50*20*С17	2	91	Втулка ф20.1*ф25*4.0	1
68	Гайка М10*Н7*С17	2	92	Волнистая шайба d21*Ф27*0.3	1
69	Кривошип	2	93	Алех	1
70 л/п	Кожух цепи	2	94	Пружинная шайба d6	4
71	Болт ST4.2*16*Ф8	6	95	Нейлоновая гайка М6*Н6*С10	4
72	Болт ST4.2*19*Ф8	5	96	Ремень	1
73	Стальная пластина	2	97	Гайка М10*1*Н8*С15	2
74	Шайба d4*ф9*1	18	98	Гайка М10*1*Н5*С17	2
75	Болт ST3.0*6*Ф5.6	18	99	Маховик	1
76	Датчик	1	100	Вентилятор	1
77	Держатель датчика	1	101	Болт М6*10*С5	4
78	Болт ST4.2*16*Ф8	7	102	Мотор	1
79	Болт М6*10*С10	1	103	Нижний кожух датчика пульса правой рукоятки	1
80	Несущая 6001	2	104	Верхний кожух датчика пульса правой рукоятки	1
81	Натяжной шкив	1	105	Пенные грипсы 1	2
82	Волнистая шайба d12*Ф15.5*0.3	1	106	Круглая торцевая крышка Ф32	2
83	Соединительный стержень натяжного шкива	1	А	Гаечный ключС5	2
84	Винт	1	В	Раздвижной гаечный ключ S13-14-15	1
85	Болт М8*12*Ф10*5*С12	1			
86	Шайба d12*Ф17*0.5	1			
87	С-образный зажим d20	1			
88	Несущая 6004	2			

# ИНСТРУКЦИИ ПО СБОРКЕ



## ШАГ 1:

Снимите болты (8), пружинные шайбы (9), шайбу (52) и дуговые шайбы (10) с направляющей рейки (63) гаечным ключом (А). Прикрепите направляющую рейку (63) к основной раме (59) болтами (8), пружинными шайбами (9), шайбой(52) и дуговыми шайбами (10) от направляющей рейки (63) с помощью гаечного ключа(А).



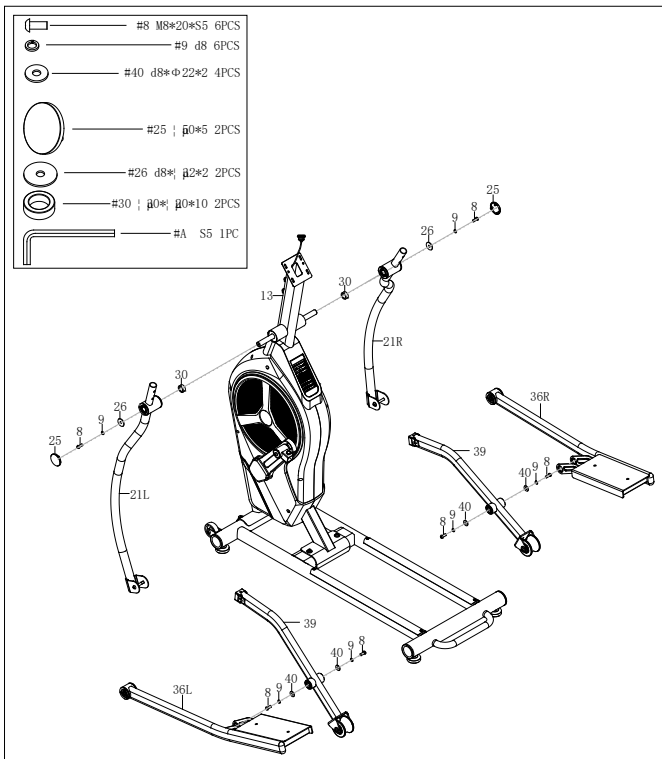
## ШАГ 2:

Снимите болты (8), пружинные шайбы (9), шайбы(14) и дуговые шайбы (10) с основной рамы (59) гаечным ключом(А).

Сначала соедините магистральный кабель 1(15) с магистральным кабелем 2 (16). Прикрепите стойку руля (13) к основной раме (59) болтами (8), пружинными шайбами (9), шайбой(14) и дуговыми шайбами (10) с помощью гаечного ключа(А).

Закрепите передний кожух (54) и задний кожух (55) на основной раме (59).



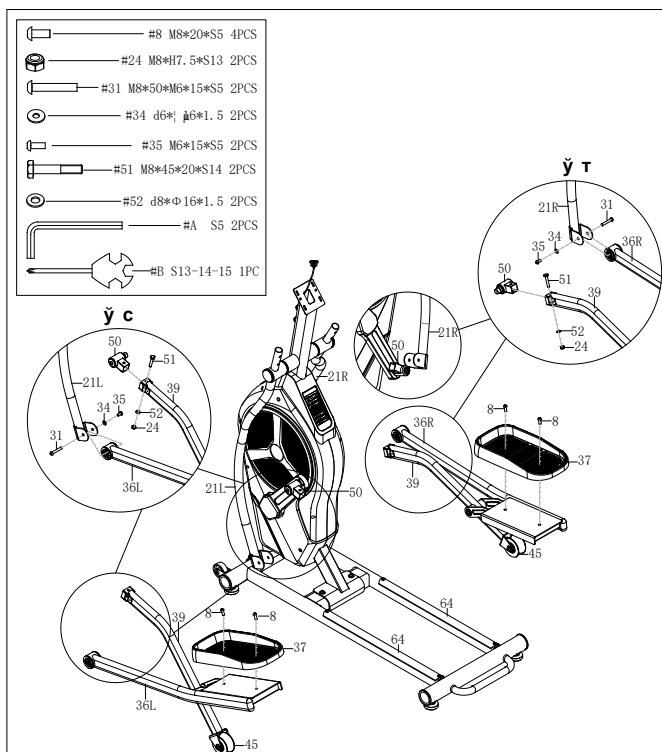


### ШАГ 3:

Вставьте резиновую втулку (30) в стойку руля(13), закрепите поворотную планку (21Л/П) на стойке руля(13) болтами (8), пружинными шайбами (9) и шайбами (26) гаечным ключом(A). Затем прикрепите торцевую крышку (25) к поворотной планке (21 Л/П).

Снимите болты (8), пружинные шайбы (9) и шайбы (40) с соединения поворотной планки(39).

Прикрепите соединение поворотной планки(39) к рычагу педали(36 Л/П) с помощью болтов (8), пружинных шайб (9) и шайб (40).



### ШАГ 4:

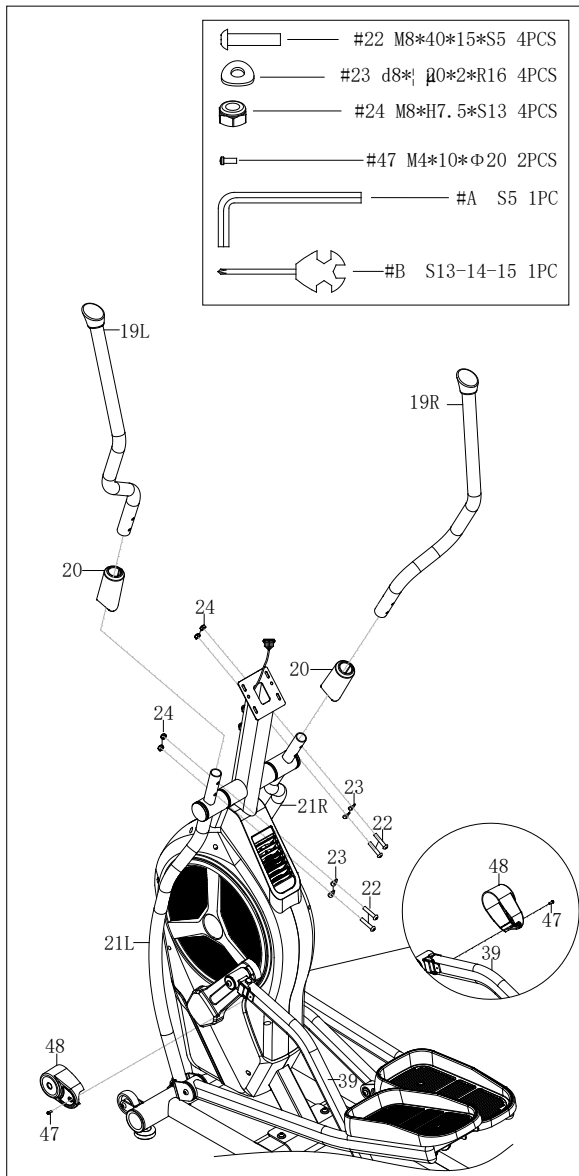
Снимите болты (35), шайбы (34) и болты (31) с поворотной планки Л/П(2 Л/П).

Поместите ролики (45) на алюминиевый лист(64), прикрепите рычаг педали (36 Л/П) к поворотной планке (21 Л/П) с помощью болтов (35), шайб (34) и болтов (31).

Снимите болты (51), шайбы (52) и нейлоновую гайку (24) с коннектор стержня рычага педали (50) гаечным ключом(B).

Прикрепите соединитель поворотной планки (39) к коннектору (50) стержня рычага педали с помощью болтов (51), шайб (52) и нейлоновой гайки (24). Используйте гаечный ключ (B).

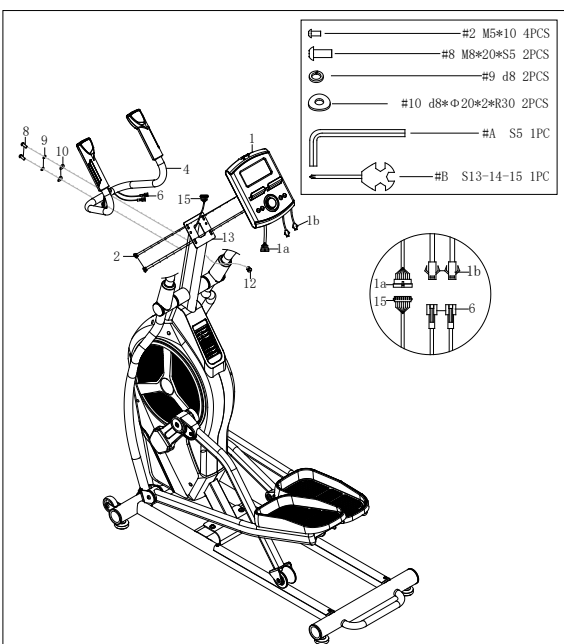
Закрепите педаль (37) на рычаге педали (36Л/П) болтами(8).



### ШАГ 5:

Закрепите малый кожух (48) на соединителе поворотной планки (39) болтами(47) с помощью гаечного ключа (B).

Сначала вставьте кожух руля (20) в руль(19Л/П), прикрепите руль(19Л/П) к поворотной планке (21L/R) с помощью болтов (22), шайб (23) и нейлоновой гайки (24) гаечным ключом(A).



### ШАГ 6:

Снимите болты (8), пружинные шайбы (9) и дуговые шайбы (10) со стойки руля(13) гаечным ключом(A).

Прикрепите средний руль(4) к стойке руля(13) с помощью болтов (8), пружинных шайб (9) и дуговых шайб (10).

Снимите болты (2) с компьютера(1).

Соедините магистральный кабель1(15) и компьютерный провод (1A), протяните провод датчика пульса на рукоятке (6) через отверстие стойки руля(13), а затем соедините его с компьютерным проводом (1Б), после чего закрепите С-образный зажим (12)..

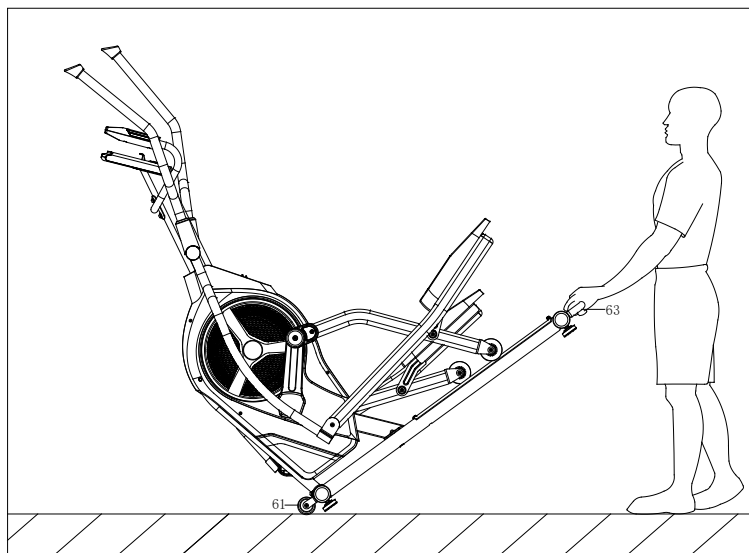
Закрепите компьютер (1) на стойке руля(13) с помощью болтов(2).

Вставьте линию адаптера в отверстие питания на основной раме (59), затем подключите адаптер к розетке.

*Сборка завершена!*

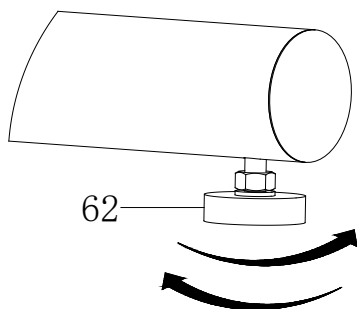
# ПЕРЕНОС ТРЕНАЖЕРА НА ДРУГОЕ МЕСТО

Для переноса тренажера на другое место поднимайте тренажер за направляющую рейку (63), как указано на рисунке, до тех пор, пока транспортировочные колесики (61) не коснутся пола. Затем Вы с легкостью сможете переместить тренажер.



## ИНСТРУКЦИИ ПО РЕГУЛИРОВКЕ

### 1. РЕГУЛИРОВКА РАВНОВЕСИЯ



Если устройство стоит на неровной поверхности, отрегулируйте компенсаторы неровностей пола (62), как показано на картинке.

# РУКОВОДСТВО ПО БЫСТРОМУ СТАРТУ

## Упражнения на растяжку

Перед началом любой тренировки желательно сделать упражнения на растяжку. Чтобы мышцы хорошо тянулись, их нужно разогреть. Сделайте 5-10 минутную разминку, а затем проделайте следующие упражнения на растяжку. Каждое упражнения по пять раз, 10 или больше подсчетов за раз. Повторите упражнения после окончания тренировки.

### 1. Касание пальцев стоп

Медленно наклонитесь вперед, позволяя спине и плечам расслабиться. Коснитесь руками пальцев ног и, оставаясь в таком положении, досчитайте до 15. Немного отдохните, повторите упражнение 3 раза. (Рисунок 1)

### 2. Растяжка подколенного сухожилия

Вытяните правую ногу. Упритесь левой стопой в правое бедро. Потянитесь к пальцам правой стопы. Досчитайте до 15. Немного отдохните, а затем повторите упражнение с левой ногой. Повторите упражнение 3 раза для каждой ноги. (Рисунок 2)

### 3. Растяжка ахиллова сухожилия

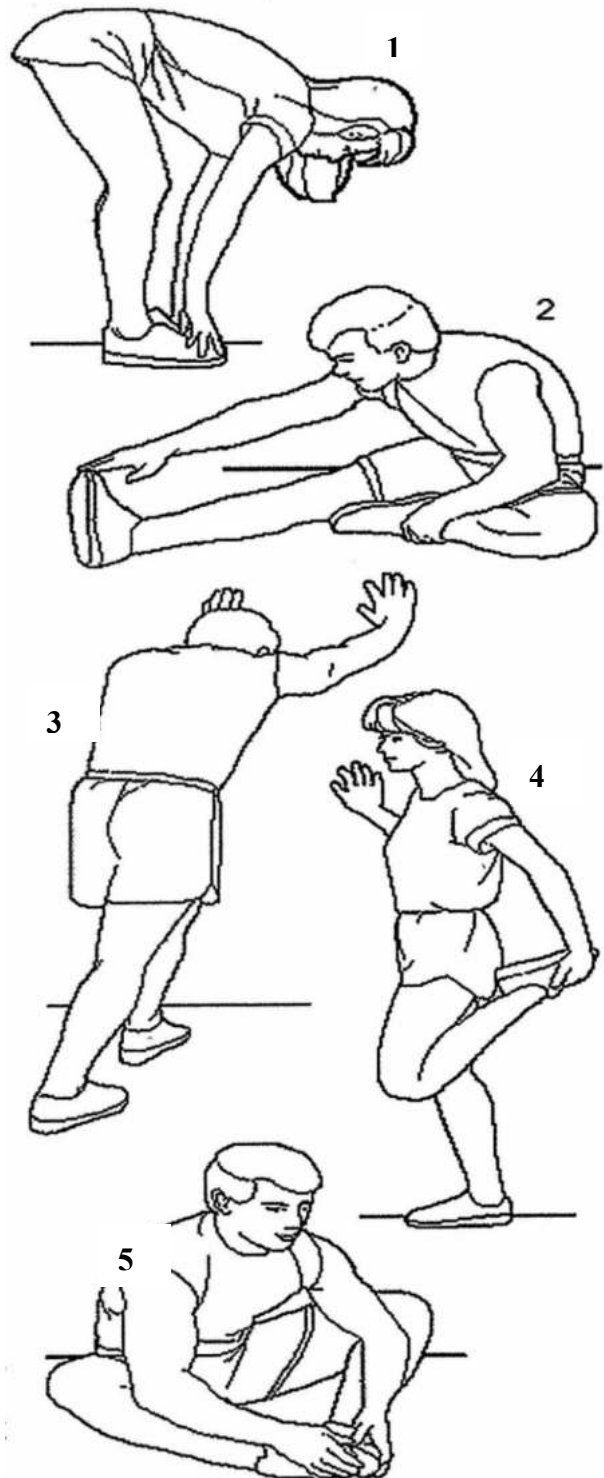
Прислонитесь к стене, поставив левую ногу перед правой и вытянув руки вперед. Держите правую ногу прямо, а левую - на полу; затем согните левую ногу и наклонитесь вперед, двигая бедра в сторону стены. Досчитайте до 15 и затем повторите с другой стороной. Немного отдохните, затем повторите упражнение 3 раза. (Рисунок 3)

### 4. Растяжка четырехглавой мышцы

Упершись одной рукой в стену для равновесия, потяните правую ногу назад, вытянув стопу вверх. Поставьте пятку как можно ближе к ягодицам. Досчитайте до 10-15 и повторите то же самое с левой ногой. Повторите упражнение 3 раза для каждой стопы. (Рисунок 4)

### 5. Растяжка внутренней стороны бедра

Сядьте так, чтобы ступни ног соприкасались, а колени смотрели наружу. Подтяните ноги как можно ближе к паху. Осторожно наклоняйте колени к полу. Досчитайте до 15. Затем немного отдохните и проделайте упражнение 3 раза. (Рисунок 5)



## ИНСТРУКЦИЯ ПО ЭКСПЛУАТАЦИИ

### ФУНКЦИИ ДИСПЛЕЯ

НАИМЕНОВАНИЕ	ОПИСАНИЕ
<b>ВРЕМЯ (TIME)</b>	Обычный отсчет - нет заданной цели, время будет отсчитываться от 00:00 до максимального значения 99:59, каждый раз увеличение будет составлять 1 минуту. Обратный отсчет - если тренироваться с заданным значением времен, то отсчет будет осуществляться от заданного значения до 00: 00. При обычном или обратном отсчете увеличение или уменьшение времени будет составлять 1 минуту.
<b>СКОРОСТЬ (SPEED)</b>	Отображает текущую скорость. Диапазон: 0.0~99.9 КМ/Ч (М/Ч).
<b>ОБ\МИН (RPM)</b>	Показывает количество оборотов в минуту. Диапазон: 0 ~ 15 ~ 999.
<b>РАССТОЯНИЕ (DISTANCE)</b>	Накапливает общее расстояние. Диапазон: 0,00 ~ 99,99 км или мили. Пользователь может заранее установить целевое расстояние с помощью кнопки ВВЕРХ\ВНИЗ (UP/DOWN).  Увеличение или уменьшение расстояния будет составлять 0.1 км или миль.
<b>КАЛОРИИ (CALORIES)</b>	Накапливает количество сжигаемых во время тренировки калорий. Диапазон: 0~9999. (Эти данные могут использоваться лишь для сравнения различных комплексов физических упражнений. И не предназначены для использования в медицинских целях).
<b>ПУЛЬС (PULSE)</b>	Пользователь может настроить целевой пульс от 0 - 30 до 230. Если во время тренировки ЧСС пользователя превысит целевое значение, компьютер издаст предупреждающий звуковой сигнал.
<b>ВАТТЫ (WATTS)</b>	Отображает текущие ватты во время тренировки. Диапазон: 0~999.
<b>РУЧНОЙ РЕЖИМ (MANUAL MODE)</b>	Тренировка в ручной режиме.
<b>ПРОГРАММА (PROGRAMMS)</b>	Выбор из 12 программ.
<b>ПОЛЬЗОВАТЕЛЬСКАЯ ПРОГРАММА (USER PROGRAMM)</b>	Пользователь самостоятельно выбирает уровень сопротивления.
<b>КОНТРОЛЬ ЧСС (H.R.C.)</b>	Режим целевой ЧСС.
<b>ПРОГРАММА ВАТТОВ (WATT PROGRAM)</b>	Постоянный тренировочный ВАТТ-режим.

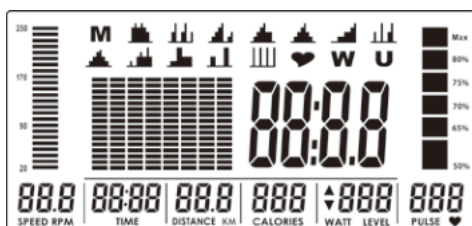
## **ФУНКЦИИ КНОПОК**

<b>НАИМЕНОВАНИЕ</b>	<b>ОПИСАНИЕ</b>
<b>Вверх (Энкодер) Up (Encoder)</b>	Увеличение уровня сопротивления. Выбор настроек.
<b>Вниз (Энкодер) Down (Encoder)</b>	Уменьшение уровня сопротивления. Выбор настроек.
<b>Режим/Ввод (Mode / Enter)</b>	Подтверждение действия.
<b>Сброс (Reset)</b>	При нажатии и удержании данной кнопки в течение 2-х секунд компьютер перезагрузится и начнет работу с настроек пользователя. Возвращение в главное меню во время предустановленного тренировочного значения или режима ожидания.
<b>Старт/Стоп (Start / Stop)</b>	Начало или завершение тренировки.
<b>Восстановление (Recovery)</b>	Проверка состояния восстановления ЧСС.
<b>Жир (Body fat)</b>	В режиме ожидания нажмите данную кнопку для измерения телесного жира.

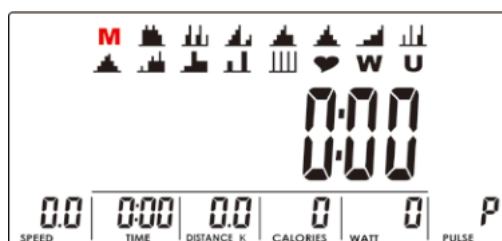
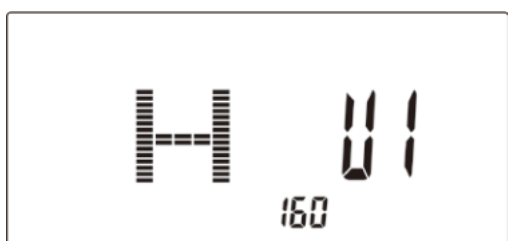
## ПОРЯДОК РАБОТЫ

### ВКЛЮЧЕНИЕ

Включите питание, в течение 2-х секунд на экране компьютера отображаются все элементы (Рисунок 1).



Затем войдите в настройки пользовательских данных. Используйте кнопки ВВЕРХ и ВНИЗ (Энкодер) (UP, DOWN (Encoder)), чтобы выбрать пользователя (U1~U4). Затем выберите ПОЛ, ВОЗРАСТ, РОСТ (Рисунок 2), ВЕС и подтвердите действие, нажав клавишу РЕЖИМ/ВВОД (MODE/ENTER). После завершения настройки пользовательских данных консоль перейдет в главное меню (Рисунок 3).



### ВЫБОР ТРЕНИРОВКИ

Используйте ВВЕРХ или ВНИЗ (Энкодер) (UP, DOWN (Encoder)) для выбора тренировки: М (Ручной) → Р (программы 1-12) → (Контроль ЧСС) → W (ВАТТЫ) → U (Пользователь). Для входа в программу нажмите РЕЖИМ/ВВОД (MODE / ENTER).

### Ручной режим

Находясь в главном меню, нажмите СТАРТ (START), чтобы сразу перейти к тренировке в ручном режиме.

1. Используйте кнопки ВВЕРХ и ВНИЗ (Энкодер) (UP, DOWN (Encoder)) для выбора программы тренировки. Выберите М, а затем нажмите РЕЖИМ/ВВОД (MODE / ENTER) для входа в программу.
2. Используйте кнопки ВВЕРХ и ВНИЗ (Энкодер) (UP, DOWN (Encoder)), чтобы отрегулировать степень нагрузки (Рисунок 4). Предусмотренное значение – 1.
3. Используйте кнопки ВВЕРХ и ВНИЗ (Энкодер) (UP, DOWN (Encoder)), чтобы настроить ВРЕМЯ (TIME) (Рисунок 5), РАССТОЯНИЕ (DISTANCE) (Рисунок 6), КАЛОРИИ (CALORIES) (Рисунок 7), ПУЛЬС (PULSE) (Рисунок 8), после чего нажмите РЕЖИМ/ВВОД (MODE / ENTER) для подтверждения действия.
4. Нажмите СТАРТ/СТОП (START/STOP), чтобы начать тренировку. Во время тренировки Вы можете регулировать степень нагрузки, используя кнопки ВВЕРХ, ВНИЗ ВНИЗ (Энкодер) (UP, DOWN (Encoder)). Степень нагрузки будет отображаться в ВАТТАХ (WATT) (Рисунок 9).
5. Нажмите СТАРТ/СТОП (START/STOP), чтобы приостановить тренировку. Нажмите СБРОС (RESET), чтобы вернуться в главное меню.

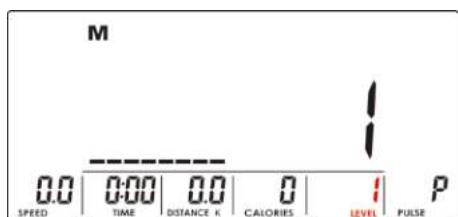


Рисунок 4



Рисунок 5

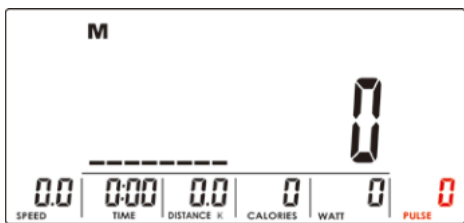


Рисунок 6

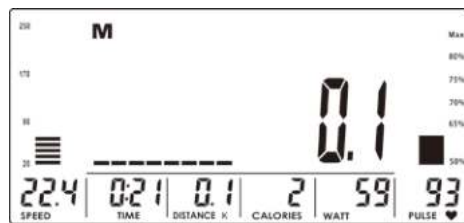


Рисунок 7



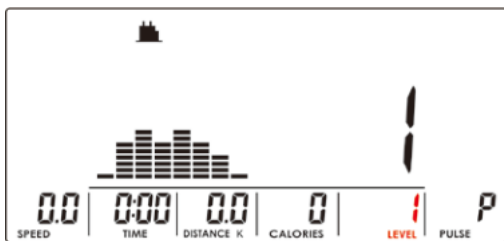
Рисунок 8



Рисунок 9

### Режим программы

1. Используйте кнопки ВВЕРХ и ВНИЗ (Энкодер) (UP, DOWN (Encoder)), чтобы выбрать программу тренировки (P01, P02, P03, ... P12). Затем нажмите РЕЖИМ/ВВОД (MODE / ENTER) для входа.
2. Используйте кнопки ВВЕРХ и ВНИЗ (Энкодер) (UP, DOWN (Encoder)), чтобы отрегулировать степень нагрузки (Рисунок 10). Предустановленное значение – 1.
3. Используйте кнопки ВВЕРХ и ВНИЗ (Энкодер) (UP, DOWN (Encoder)), чтобы настроить ВРЕМЯ (TIME).
4. Нажмите СТАРТ/СТОП (START/STOP), чтобы начать тренировку. Во время тренировки Вы можете регулировать степень нагрузки, используя кнопки ВВЕРХ, ВНИЗ (Энкодер) (UP, DOWN (Encoder)).
5. Нажмите СТАРТ/СТОП (START/STOP), чтобы приостановить тренировку. Нажмите СБРОС (RESET), чтобы вернуться в главное меню.



### Режим контроля ЧСС

1. Используйте кнопки ВВЕРХ и ВНИЗ (Энкодер) (UP, DOWN (Encoder)), чтобы выбрать программу тренировки, затем выберите ♥ (Контроль ЧСС) и нажмите РЕЖИМ/ВВОД (MODE / ENTER) для входа.
2. Используйте кнопки ВВЕРХ и ВНИЗ (Энкодер) (UP, DOWN (Encoder)), чтобы выбрать 55% (Рисунок 11), 75% (Рисунок 12), 90% (Рисунок 13) или ЦЕЛЕВОЕ (TAG) (ЦЕЛЕВАЯ ЧСС, значение по умолчанию: 100) (Рисунок 14). При выборе ЦЕЛЕВОЕ (TAG) используйте кнопки ВВЕРХ и ВНИЗ (Энкодер) (UP, DOWN (Encoder)), чтобы настроить значение (30~230).
3. Используйте кнопки ВВЕРХ и ВНИЗ (Энкодер) (UP, DOWN (Encoder)), чтобы настроить ВРЕМЯ (TIME).
4. Нажмите СТАРТ/СТОП (START/STOP), чтобы приостановить тренировку. Нажмите СБРОС (RESET), чтобы вернуться в главное меню.

Рисунок 11

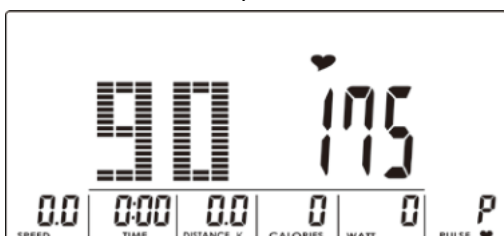


Рисунок 12







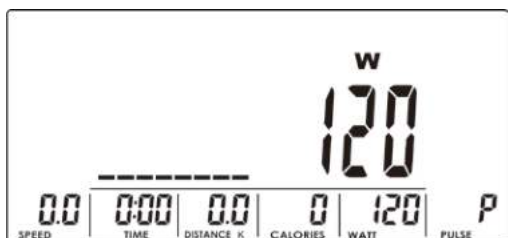
Рисунок 13



Рисунок 14

### **Режим ВАТТОВ**

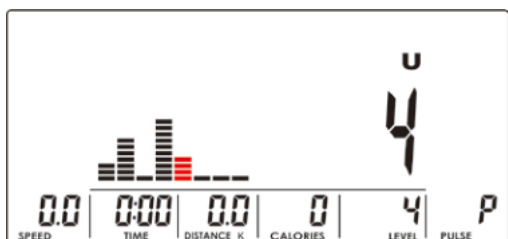
1. Используйте кнопки ВВЕРХ и ВНИЗ (Энкодер) (UP, DOWN (Encoder)), чтобы выбрать программу тренировки, затем выберите **W** и нажмите РЕЖИМ/ВВОД (MODE / ENTER) для входа.
2. Используйте кнопки ВВЕРХ и ВНИЗ (Энкодер) (UP, DOWN (Encoder)), чтобы настроить целевое значение ВАТТОВ. (Значение по умолчанию: 120, Рисунок 15).
3. Используйте кнопки ВВЕРХ и ВНИЗ (Энкодер) (UP, DOWN (Encoder)), чтобы настроить ВРЕМЯ (TIME).
4. Нажмите СТАРТ/СТОП (START/STOP), чтобы начать тренировку. Система автоматически настроит степень нагрузки, опираясь на натренированность пользователя. Используя кнопки ВВЕРХ и ВНИЗ (Энкодер) (UP, DOWN (Encoder)) Вы можете регулировать уровень ВАТТОВ.
5. Нажмите СТАРТ/СТОП (START/STOP), чтобы приостановить тренировку. Нажмите СБРОС (RESET), чтобы вернуться в главное меню.



### **Пользовательская программа**

1. Используйте кнопки ВВЕРХ и ВНИЗ (Энкодер) (UP, DOWN (Encoder)), чтобы выбрать программу тренировки, затем выберите **U** и нажмите РЕЖИМ/ВВОД (MODE / ENTER) для входа.
2. Используйте кнопки ВВЕРХ и ВНИЗ (Энкодер) (UP, DOWN (Encoder)), чтобы создать профиль пользователя (Рисунок 16). Количество колонок -8. Пользователь может настроить степень нагрузки в каждой колонке. Во время настройки нажмите и в течение 2-х секунд удерживайте кнопку РЕЖИМ/ВВОД (MODE / ENTER), чтобы выйти из настройки.
3. Используйте кнопки ВВЕРХ и ВНИЗ (Энкодер) (UP, DOWN (Encoder)), чтобы настроить ВРЕМЯ (TIME).
4. Нажмите СТАРТ/СТОП (START/STOP), чтобы начать тренировку. Во время тренировки Вы можете регулировать степень нагрузки, используя кнопки ВВЕРХ, ВНИЗ (Энкодер) (UP, DOWN (Encoder)).
5. Нажмите СТАРТ/СТОП (START/STOP), чтобы приостановить тренировку. Нажмите СБРОС (RESET), чтобы вернуться в главное меню.

Рисунок 16



## **ВОССТАНОВЛЕНИЕ**

В течение некоторого времени после тренировки продолжайте держаться за поручни или не снимайте нагрудный ремень и нажмите кнопку ВОССТАНОВЛЕНИЕ (RECOVERY). Все функции дисплея приостановятся, за исключением времени, так как начнется обратный отсчет (с 00:60 до 00:00 (рисунок 17)). На экране будет отображаться результат восстановления ЧСС (F1, F2....до F6 (рисунок 18)), где F1 – лучший, F6-худший. Вы можете продолжать тренироваться для того, чтобы постепенно улучшить результаты восстановления ЧСС. Пользователь может продолжать тренироваться, чтобы улучшить состояние восстановления сердечного ритма. (Нажмите кнопку ВОССТАНОВЛЕНИЕ (RECOVERY) еще раз, чтобы вернуться в главное меню.)



Рисунок 17

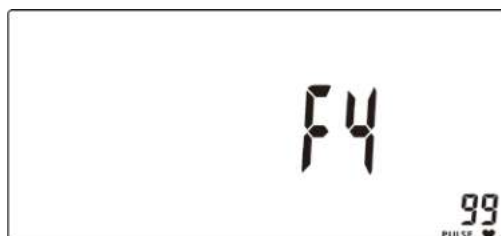


Рисунок 18

## **ЖИР**

1. В режиме выключения (режим STOP) нажмите кнопку ТЕЛЕСНЫЙ ЖИР (BODY FAT), чтобы начать измерять количество телесного жира.
2. На экране консоли появится символ «UX» (Рисунок 19), после чего начнется измерение жира (Рисунки 20~21).
3. В процессе измерения обе руки необходимо держать на рукоятках. Как только консоль получит импульс, на экране в течение 8-ми секунд будет отображаться символ, показанный на рисунке 22. После того, как компьютер завершит измерения, данный символ исчезнет.
4. На экране отобразится ИМТ (BMI) пользователя (Рисунок 23), ЖИР% (FAT) (Рисунок 24), а также символ совета по ТЕЛЕСНОМУ ЖИРУ (Рисунок 25).
5. Сообщение об ошибке:

\*На экране появилось “---- “, “ ----”–означает, что пользователь неправильно держит рукоятки.

\*E-1– сигнал ЧСС не был обнаружен.

\*E-4– возникает, когда процент жира и результат ИМТ ниже 5 или превышает 50.



Рисунок 19

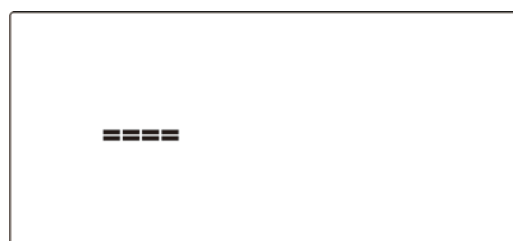


Рисунок 20

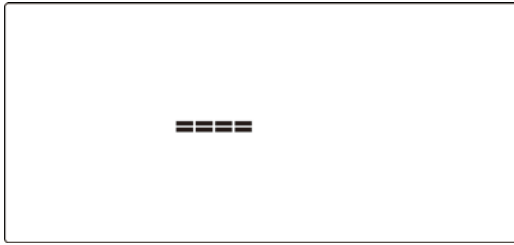


Рисунок 21

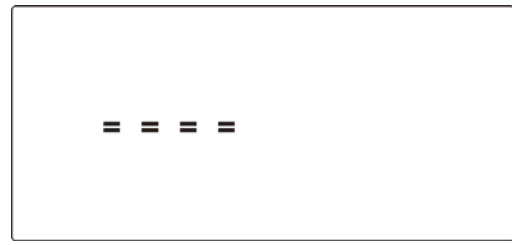


Рисунок 22



Рисунок 23

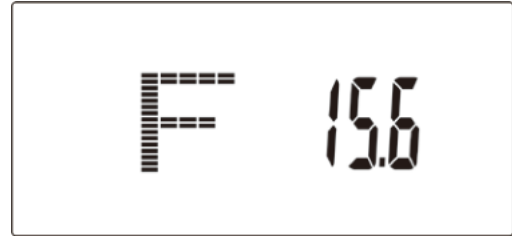


Рисунок 24

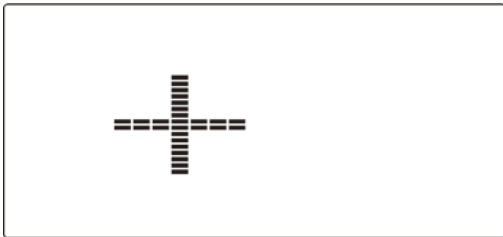


Рисунок 25

**Примечание:**

1. Если в течение 4-х минут тренажер никто не использует или же консолью не был получен сигнал пульса, она перейдет в режим ожидания. Нажмите на любую кнопку, чтобы включить консоль.
2. Если компьютер работает не совсем корректно, достаньте адаптер, а затем снова его включите.