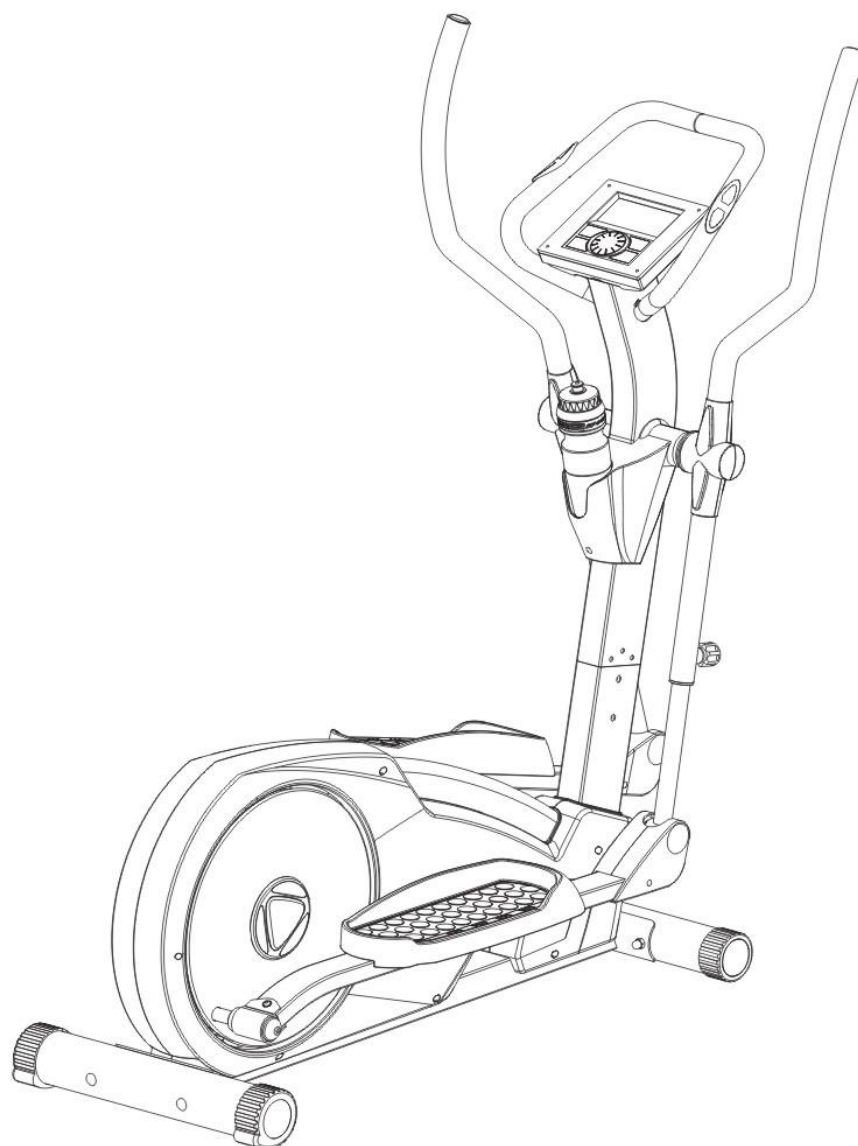


# ЭЛЛИПТИЧЕСКИЙ ТРЕНАЖЕР



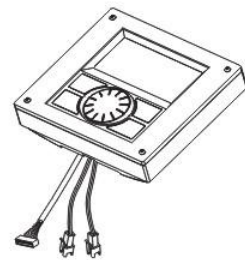
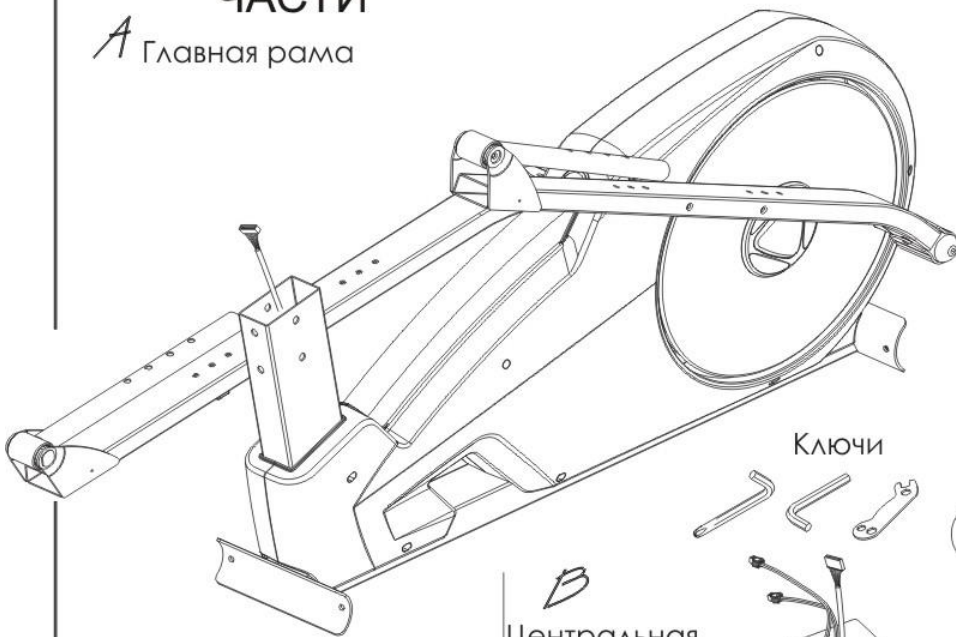
MODEL: ***E7000P PLUS***

***SPORTOP***

Руководство пользователя по сборке и управлению

# ОСНОВНЫЕ ЧАСТИ

**A** Главная рама

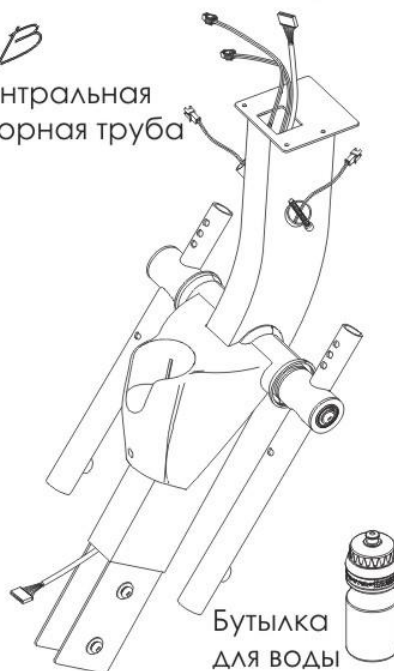


Компьютер **E**

Ключи



**B** Центральная опорная труба

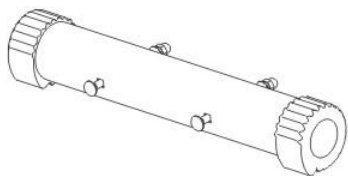


Бутылка для воды

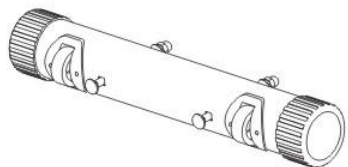


**F** Передний руль

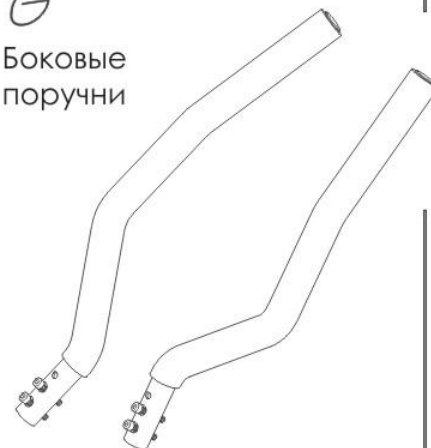
**C** Задний стабилизатор



**D** Передний стабилизатор



**G** Боковые поручни



**H** Накладки на руль

(H1)



(H2)



Накладки на педали

(H3)



(H4)

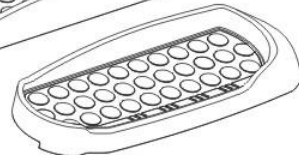


Педали

(H5)



(H6)



**J** (J1) Зажим



x 2pcs

(J2) Винт M5x8L



(J3) Винт M4x12L



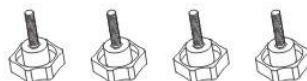
(J4) Шайба M6



(J5) Пружинная шайба M6



(J6) Зажим



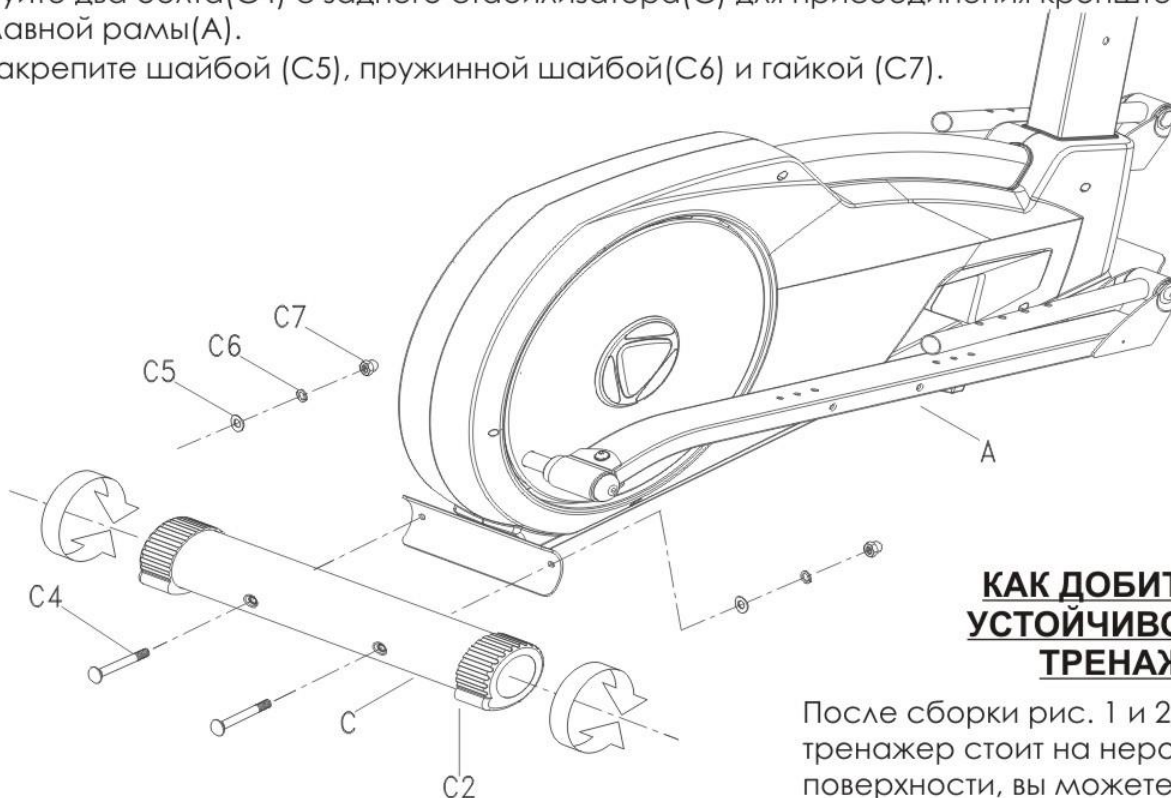
(J10) Железный кронштейн



**Рис.1**

### **СБОРКА ЗАДНЕГО СТАБИЛИЗАТОРА**

Достаньте болты (C4), шайбу (C5) и гайки (C6) с заднего стабилизатора ©.  
Используйте два болта (C4) с заднего стабилизатора (C) для присоединения кронштейна сзади главной рамы (A).  
Затем закрепите шайбой (C5), пружинной шайбой (C6) и гайкой (C7).



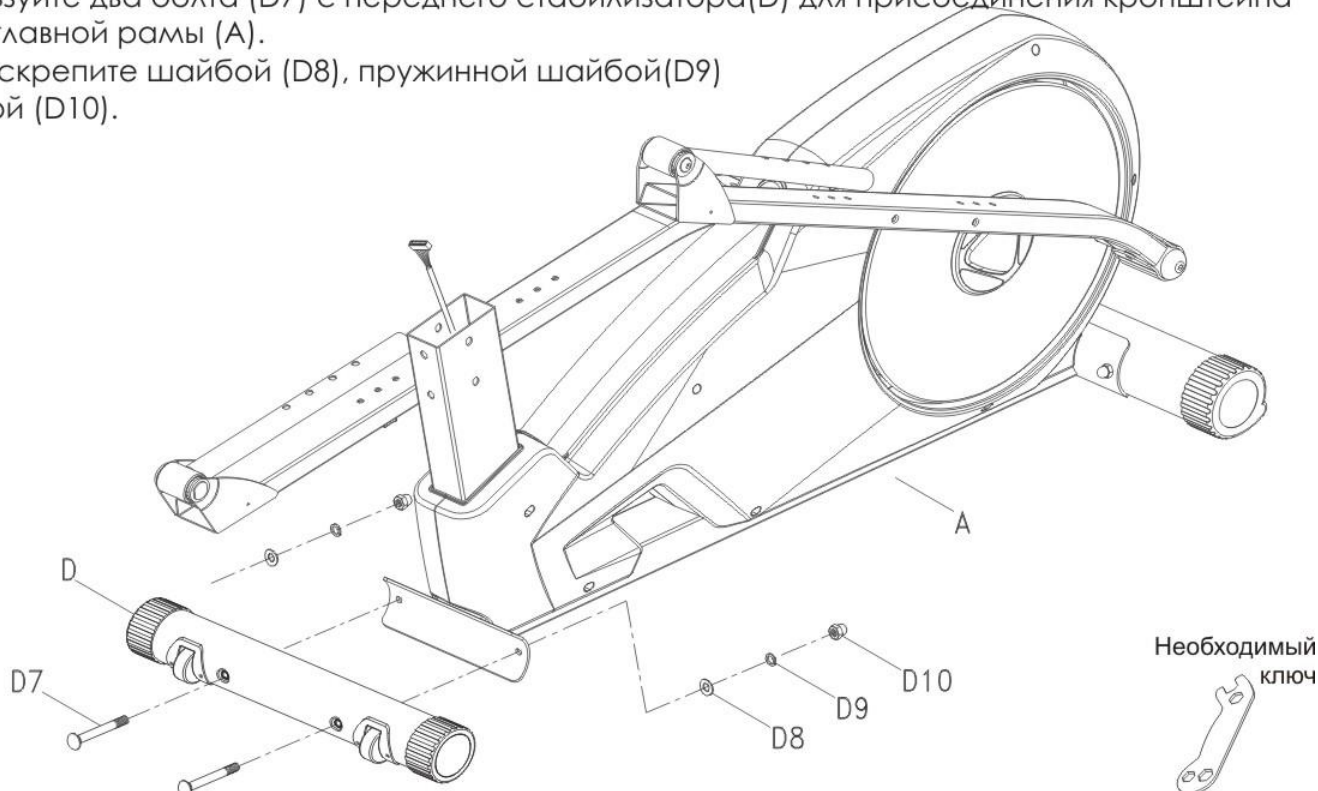
### **КАК ДОБИТЬСЯ УСТОЙЧИВОСТИ ТРЕНАЖЕРА**

После сборки рис. 1 и 2, если тренажер стоит на неровной поверхности, вы можете регулировать кнопки (C2) для выравнивания на полу.

**Рис.2**

### **СБОРКА ПЕРЕДНЕГО СТАБИЛИЗАТОРА**

Достаньте болты (D7), шайбу (D8) и гайки (D9) с переднего стабилизатора (D).  
Используйте два болта (D7) с переднего стабилизатора (D) для присоединения кронштейна сзади главной рамы (A).  
Затем скрепите шайбой (D8), пружинной шайбой (D9) и гайкой (D10).





**Рис.3**

**СБОРКА ЦЕНТРАЛЬНОЙ ОПОРНОЙ ТРУБЫ**

Достаньте болты (B21), пружинные шайбы (B14) и шайбу (B13) из центральной опорной трубы (B).

Шаг 1. Соедините провода (B5) и (A15).

Шаг 2. Вставьте центральную опорную трубу (B) на главную раму (A) при помощи болтов (B21), пружинной шайбы (B14) и шайбы (B13).

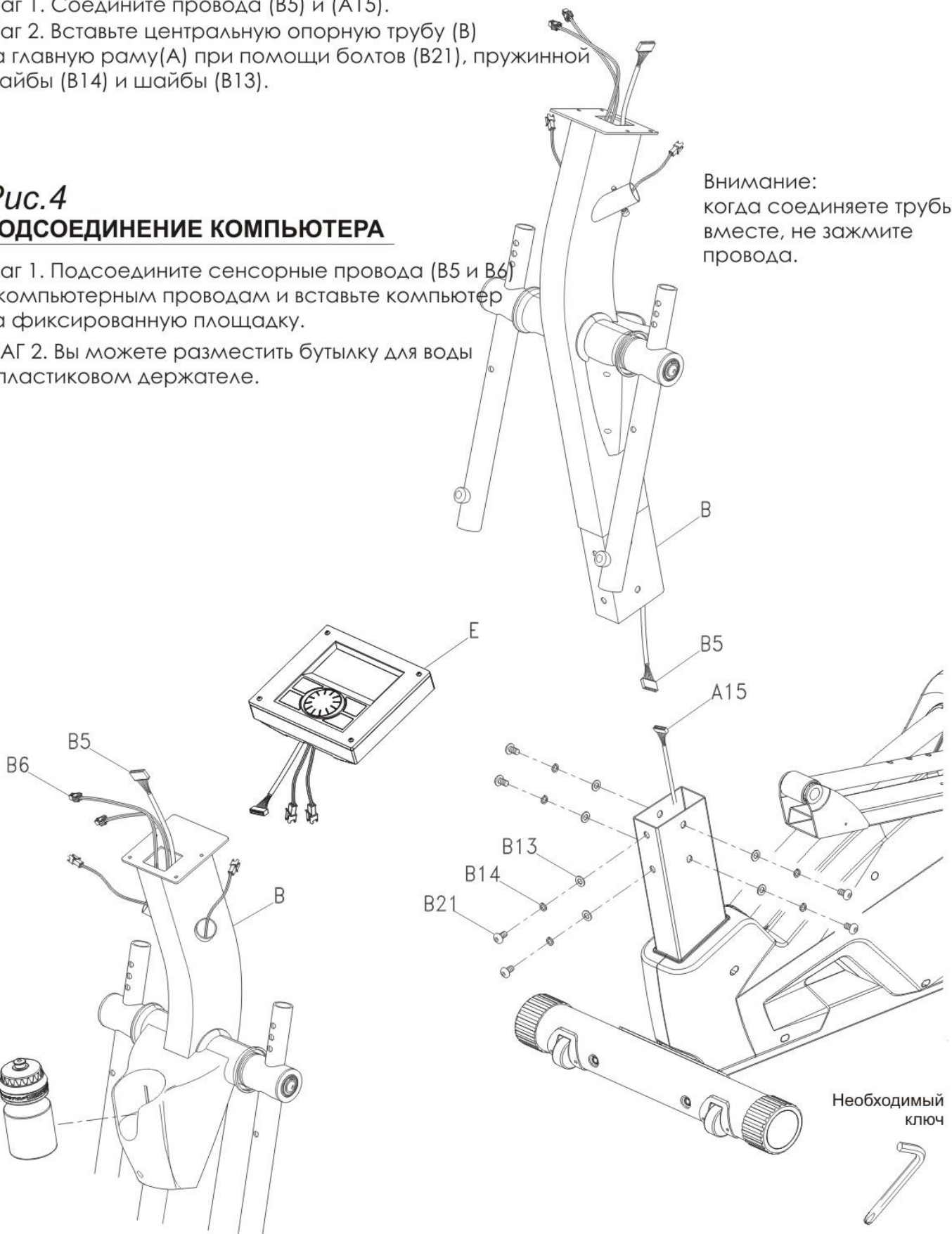
**Рис.4**

**ПОДСОЕДИНЕНИЕ КОМПЬЮТЕРА**

Шаг 1. Подсоедините сенсорные провода (B5 и B6) к компьютерным проводам и вставьте компьютер на фиксированную площадку.

ШАГ 2. Вы можете разместить бутылку для воды в пластиковом держателе.

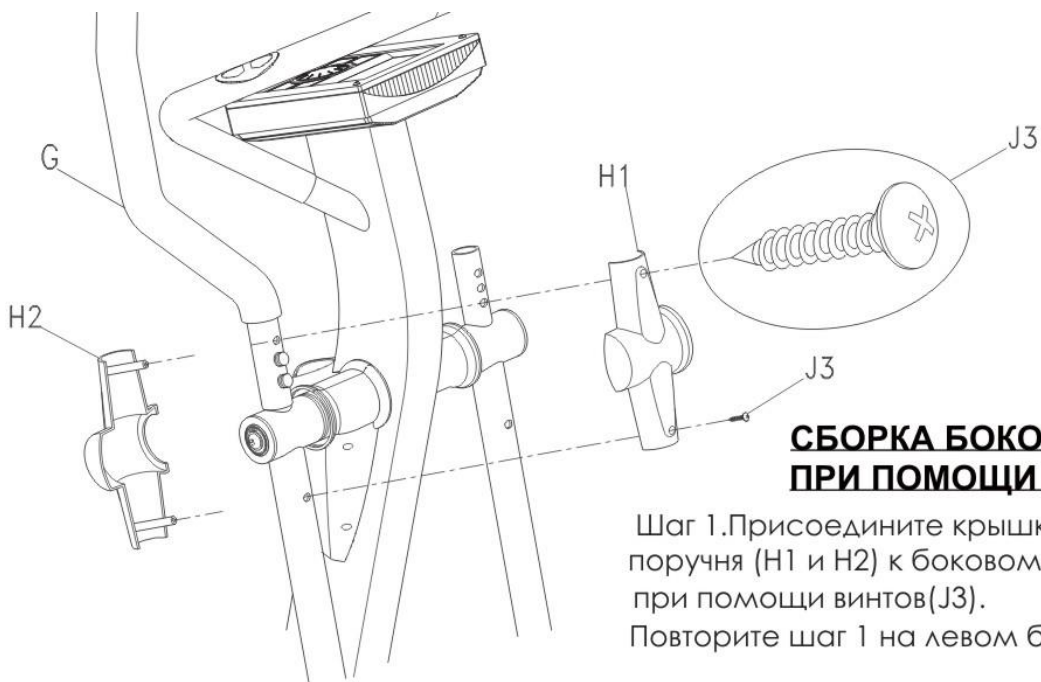
Внимание:  
когда соединяете трубы  
вместе, не зажмите  
провода.





Необходимый  
ключ





**Рис.6**

**СБОРКА БОКОВЫХ ПОРУЧНЕЙ  
ПРИ ПОМОЩИ КРЫШЕК**

Шаг 1. Присоедините крышки правого бокового поручня (H1 и H2) к боковому поручню (G) и скрепите при помощи винтов (J3).  
Повторите шаг 1 на левом боковом поручне.

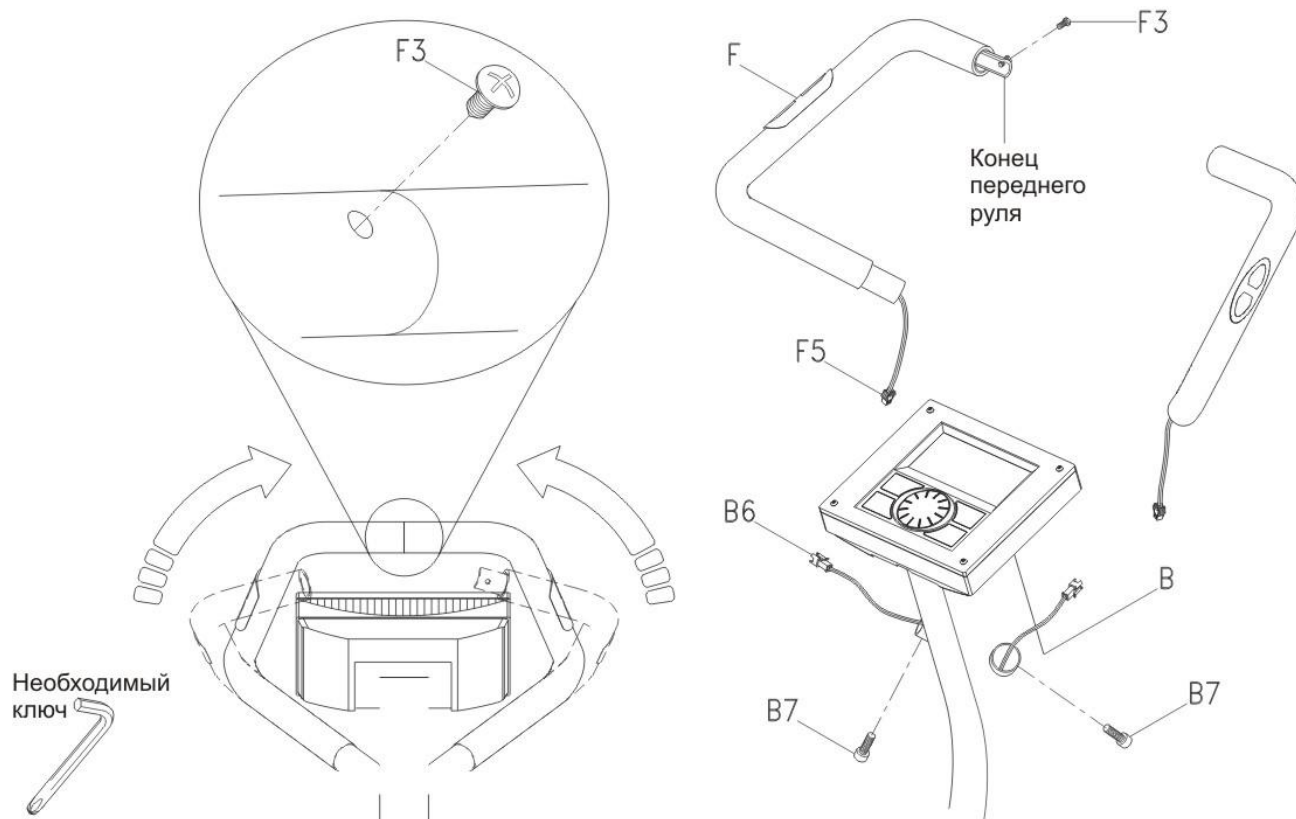
**Рис.7**

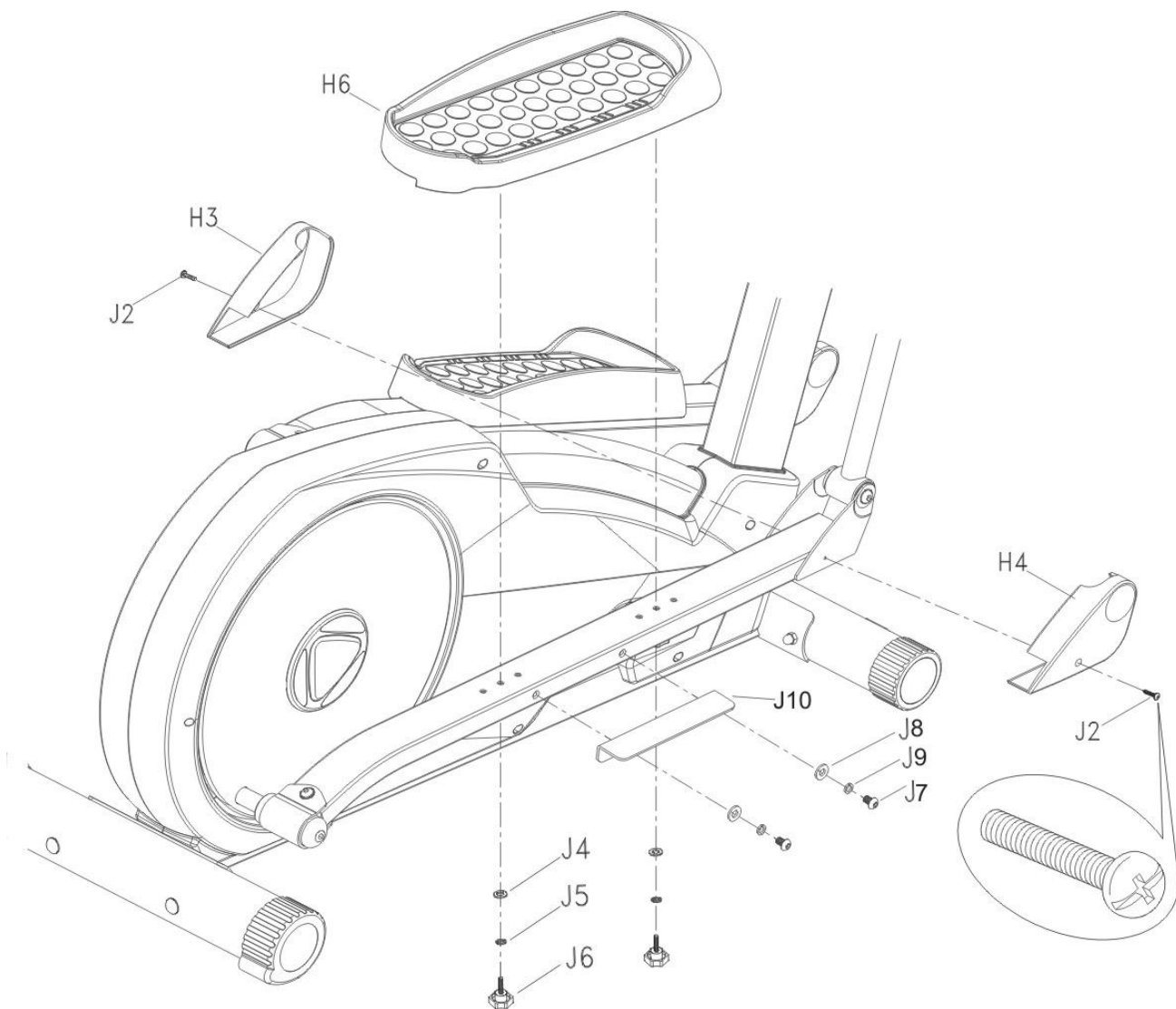
**СБОРКА ПЕРЕДНЕГО РУЛЯ**

Достаньте болты (B7) из центральной опорной трубы (B) и достаньте винт (F3) с конца переднего руля (F).

ШАГ 1. Присоедините провода (F5) к сенсорным проводам (B6).

ШАГ 2. Присоедините передние поручни (F) к центральной опорной трубе (B) и зафиксируйте их вместе при помощи двух болтов (B7) и одного винта (F3).





**Рис.8**

**БОКОВЫЕ КРЫШКИ ПЕДАЛЕЙ**

Присоедините крышки правой боковой трубы педали (H3 и H4) к педали и закрепите при помощи винтов (J2).

То же самое повторите для установки левой стороны.

**УСТАНОВКА ПЕДАЛЕЙ**

Присоедините железный кронштейн (J10) к трубе педали и закрепите при помощи винта (J7), пружинной шайбы (J9) и шайбы (J8).

Повторите те же действия для левой стороны (J10).

Установите правую педаль (H6) при помощи шайбы (J4), пружинной шайбы (J5) и зажимов (J6). 3 позиции для перемещения педали по трубе.

Повторите те же действия для левой педали (H5).

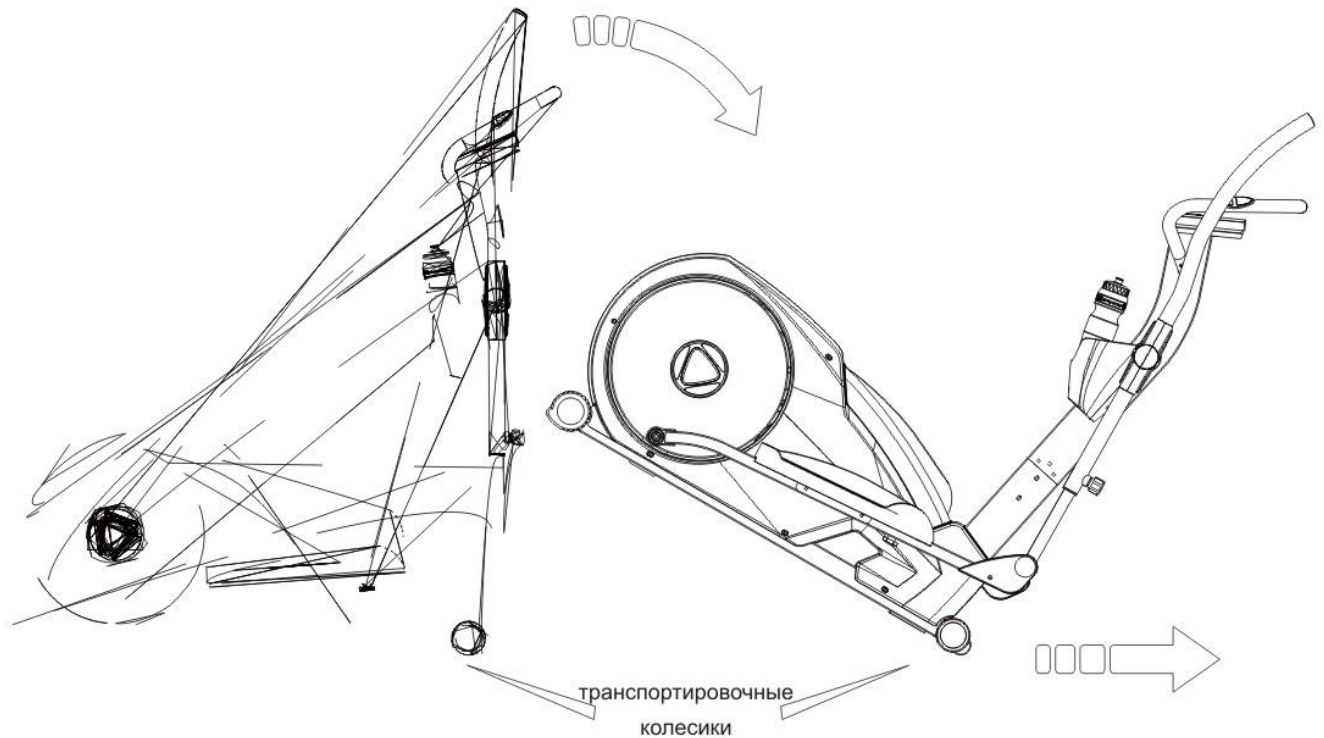
Необходимый  
ключ





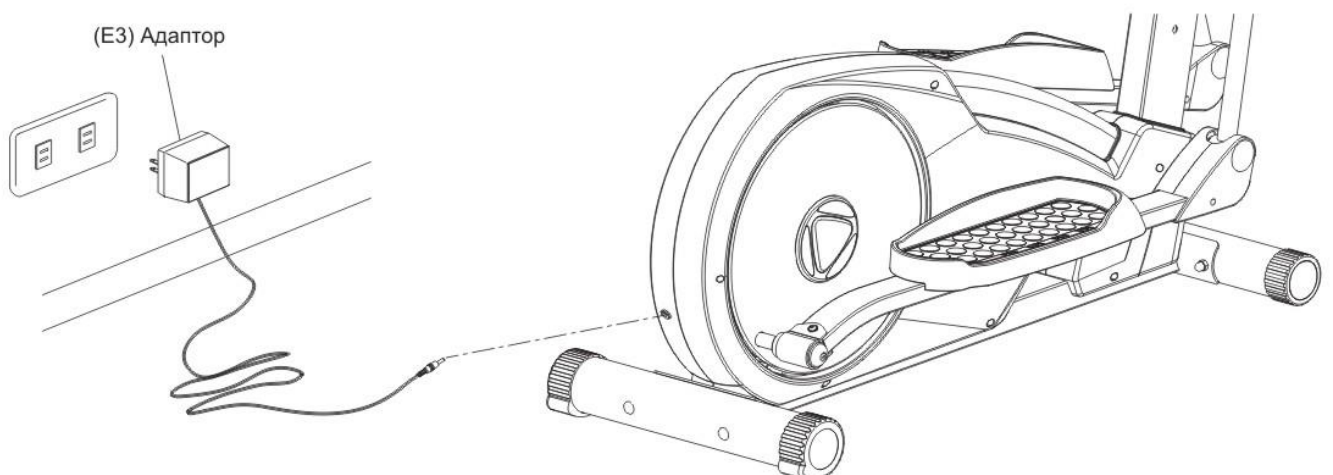
## Рис. 9 **КАК ПЕРЕМЕЩАТЬ ТРЕНАЖЕР**

На переднем стабилизаторе располагаются транспортировочные колесики.  
Для перемещения тренажера станьте спереди его и наклоните с усилием на себя, держа за поручни.

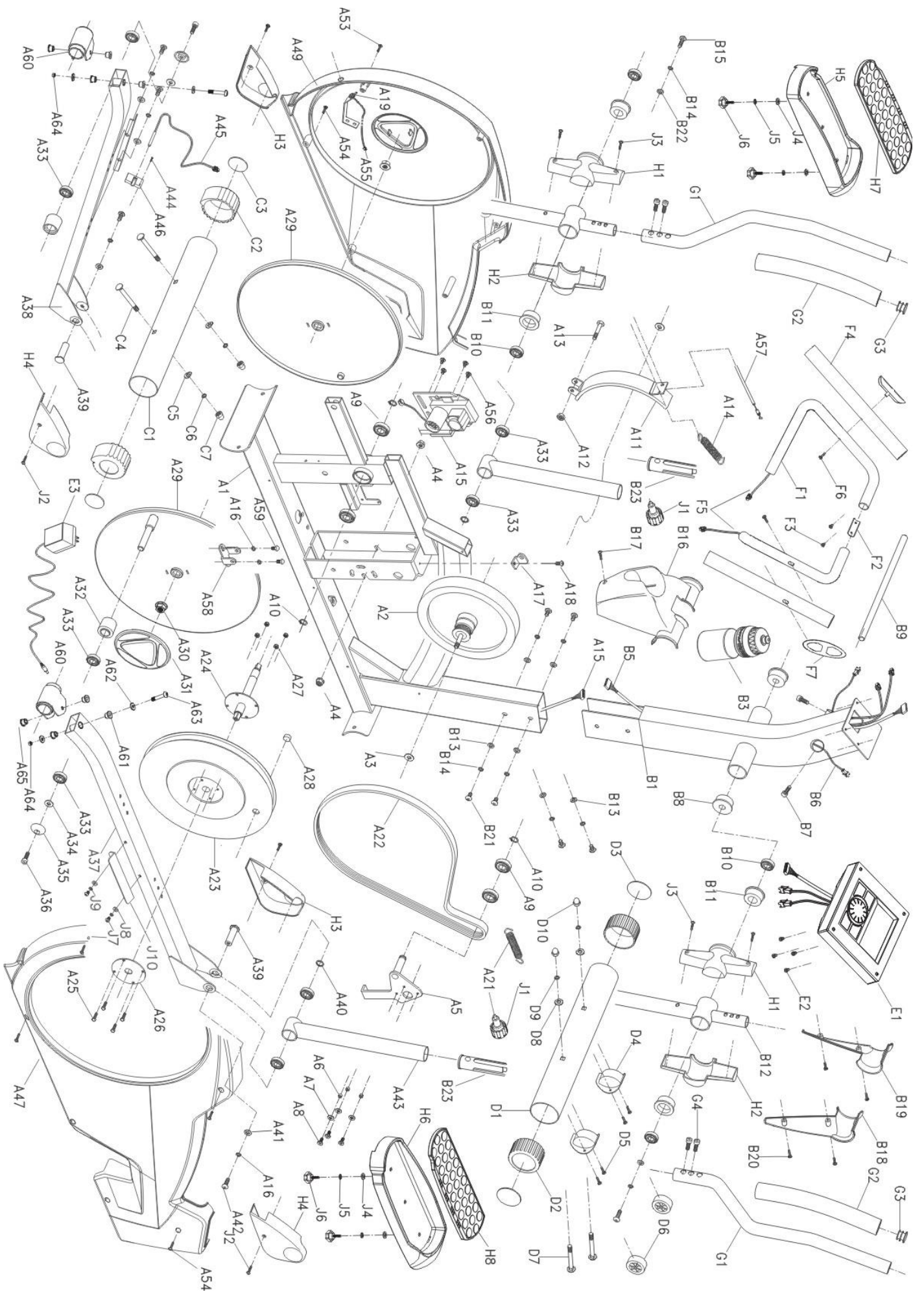


## **КАК ПОДКЛЮЧИТЬ СЕТЕВОЙ АДАПТЕР**

Подключите тренажер при помощи сетевого адаптера (N), наконечник которого вставьте в отверстие, располагающееся сзади тренажера.







## ПЕРЕЧЕНЬ ОСНОВНЫХ ЧАСТЕЙ

A1	Главная рама 1	B13	Плоская шайба 6
A2	Маховик 1	B14	Пружинная шайба 8
A3	Плоская шайба 2	B15	Винт 2
A4	Гайка 2	B16	Держатель бутылки 1
A5	Шкив натяжения 1	B17	Винт 1
A6	Труба 3	B18-B19	Декоративная оправа бугылки 2
A7	Плоская шайба 3	B20	Винт 4
A8	Винт 3	B21	Винт 6
A9	Подшипник 4	B22	Плоская шайба 2
A10	Е фиксатор 3	B23	Пластиковая вставка 2
A11	Магнитная оправа 1	C1	Задний стабилизатор 1
A12	Гайка 1	C2	Наконечная заглушка 2
A13	Винт 1	C3	Заглушка вставки 2
A14	Пружина 1	C4-D7	Болт 4
A15	Двигатель 1	C5-D8	Плоская шайба 4
A16	Пружинная шайба 2	C6-D9	Пружинная шайба 4
A17	Фиксирующая пружинная оправа 1	C7-D10	Гайка 4
A18	Винт 1	D1	Передний стабилизатор 1
A19	Фиксирующая оправа 1	D2	Заглушка 2
A21	Пружина 1	D3	Крышка заглушки 2
A22	Ремень 1	D4	Оправа передающего колеса 2
A23	Шкив ремня 1	D5	Винт 4
A24	Ось шкива 1	D6	Транспортировочное колесо 2
A25	Винт 4	E1	Двигатель 1
A26	Крыло 1	E3	Адаптор 1
A27	Гайка 4	F1	Передняя рукоятка (LiR)
A28	Магнит 1	F2	Фиксатор руля 1
A29	Вращающаяся пластина 2	F3	Винт 2
A30	Гайка 2	F4	Пенистая рукоятка 2
A31	Декоративная вставка 2	F5	Сенсорный датчик 2
A32	Труба 2	F6	Винт 2
A33	Подшипник 4	F7	Рукоятки 2
A34	Плоская шайба 2	G1	Боковая рукоятка (L+R) 2
A35	Крышка винта 2	G2	Пенистая рукоятка 2
A36	Винт 2	G3	Заглушка 2
A37	Труба педали (правая) 1	G4	Винт 4
A38	Труба педали(левая) 2	H1-H2	Декоративная крышка 4
A39	Винт 2	H3-H4	Крышка педали 4
A40	Плоская шайба 2	H5-H6	Педадь(L+R) 1
A41	Плоская шайба 2	J1	Зажим 2
A42	Винт 2	J2	Винт 4
A43	Соединительная труба 2	J3	Винт 4
A44	Винт 1	J4	Плоская шайба 4
A45	Сенсорный провод 1	J5	Пружинная шайба 4
A46	Фиксирующая оправа 1	J6	Зажим 4
A47	Правая крышка 1	J7	Винт 4
A49	Левая крышка 1	J8	Шайба 4
A53	Винт 3	J9	Пружинная шайба 4
A54	Винт 6	J10	Железный кронштейн 2
A55	Сетевой провод 1	H7-H8	Амортизирующая накладка (L+R) 1
A56	Винт 4		
A57	Трос натяжения 1		
A58	Фиксатор 1		
A59	Винт 2		
A60	Фиксатор 2		
A61	Втулка 4		
A62	Шайба 4		
A63	Болт 2		
A64	Гайка 2		
A65	Втулка 4		
B1	Центральная опорная труба 1		
B3	Бутылка для воды 1		
B5	Сенсорный провод 1		
B6	Сенсорный провод датчиков пульса 2		
B7	Болт 2		
B8	Втулка 2		
B9	Вал 1		
B10	Подшипник 4		
B11	Втулка 4		
B12	Соединительная трубка 2		

