

IC2
SCHWINN®



Данный продукт соответствует всем
требованиям СЕ.

**РУКОВОДСТВО ПО СБОРКЕ/ РУКОВОДСТВО
ПОЛЬЗОВАТЕЛЯ**

Инструкции по технике безопасности	3	Использование тренажера	18
Предупреждающие знаки и серийный номер	5	Регулировка	18
Технические характеристики	6	Режим тренировки	19
Перед сборкой	6	Пауза или остановка	19
Детали	7	Сервисный режим	20
Оборудование	8	Обслуживание	21
Инструменты	8	Смазка цепи	21
Сборка	9	Замена батареек консоли	21
Выравнивание тренажера	15	Диагностика проблем	23
Перенос тренажера	15		
Характеристики	16		
Экстренная остановка	16		
Характеристики консоли	16		


Для подтверждения гарантийной поддержки сохраните оригинальный документ, подтверждающий покупку и заполните следующую информацию:

Серийный номер _____

Дата покупки _____

Чтобы зарегистрировать гарантию на приобретенный продукт, обратитесь к местному дистрибьютору. В случае возникновения вопросов или проблем с устройством, пожалуйста, свяжитесь с Вашим местным дистрибьютором Schwinn.

Чтобы найти своего местного дистрибьютора, перейдите по ссылке: www.nautilusinternational.com

 Данный символ указывает на потенциально опасную ситуацию, которая, если ее не избежать, может привести к серьезным травмам или даже смерти.

Соблюдайте следующие меры предосторожности:

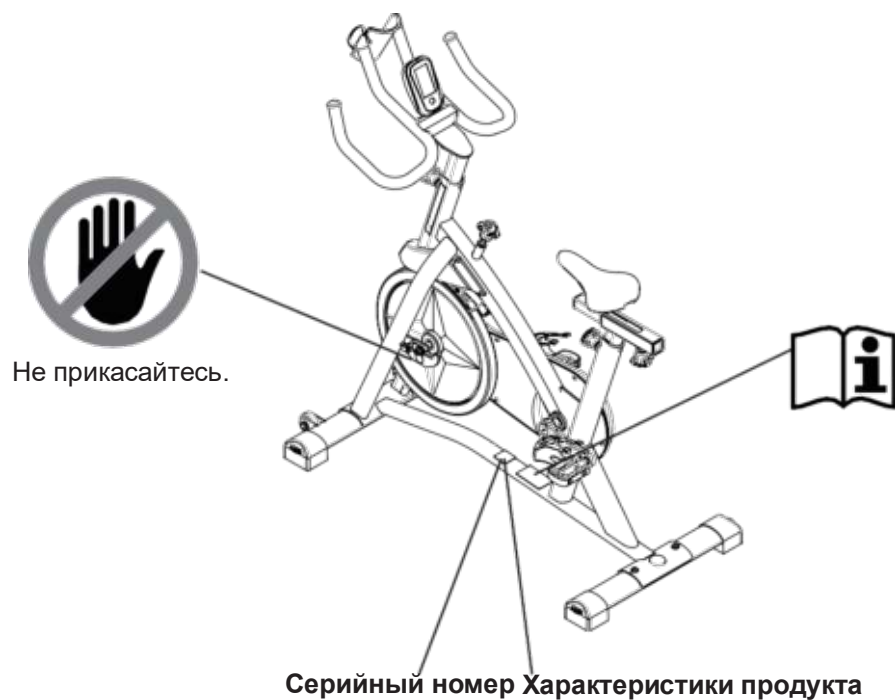
 **Тщательно ознакомьтесь со всеми предупреждающими знаками на тренажере**
Тщательно ознакомьтесь с инструкцией по сборке.

- При сборке тренажера убедитесь, что рядом нет посторонних людей, особенно детей.
- Не вставляйте в устройство батарейки до получения соответствующих инструкций.
- Осуществляйте сборку устройства в сухом помещении.
- Убедитесь, что сборка осуществляется в подходящем месте без посторонних людей.
- Некоторые детали тренажера могут быть тяжелыми или неудобными. При выполнении сборки таких деталей попросите кого-нибудь Вам помочь.
- Установите тренажер на твердую, ровную, горизонтальную поверхность.
- Не пытайтесь изменить дизайн или функциональность тренажера. Это может поставить под угрозу безопасность его использования и аннулирует гарантию.
- При возникновении необходимости замены каких-либо деталей устройства используйте только оригинальные запасные части и оборудование Nautilus. Отказ от использования оригинальных запчастей может привести к возникновению риска для пользователей, нарушению правильной работы тренажера и аннулированию гарантии.
- Не используйте устройство до тех пор, пока оно не будет полностью собрано и проверено на правильность работы в соответствии с данным руководством.
- Перед первым использованием устройства тщательно ознакомьтесь со всеми инструкциями. Сохраните данное руководство для дальнейшего использования.
- Выполняйте все этапы сборки в заданной последовательности. Неправильная сборка может привести к травмам или неправильной работе тренажера.

Перед началом использования тренажера соблюдайте следующие меры предосторожности:

- ▲ Тщательно ознакомьтесь с данным руководством. Сохраните его для дальнейшего использования. Тщательно ознакомьтесь со всеми предупреждающими знаками на тренажере. Если в какой-то момент предупреждающие надписи станут потертыми и нечитаемыми, свяжитесь со своим местным дистрибьютером для их замены.**
- Детям запрещено использовать или находится поблизости данного устройства, так как это может быть опасно.
 - Не предназначен для использования лицами младше 14 лет.
 - Прежде чем начать программу упражнений, проконсультируйтесь с врачом. Прекратите упражнения, если почувствуете боль или стеснение в груди, одышку или слабость. Перед повторным использованием тренажера обратитесь к врачу. Используйте значения, рассчитанные или измеренные компьютером тренажера, только как справочную информацию.
 - Перед каждым использованием проверяйте устройство на наличие или признаков износа. Если таковые были обнаружены, не используйте тренажер. Проверьте, хорошо ли затянуты сиденье, педали и рычаги. Обратитесь к местному дистрибьютору, чтобы узнать информацию по ремонту.
 - Максимально выдерживаемый вес 113 кг.
 - Тренажер предназначен только для использования дома.
 - Не надевайте свободную одежду или украшения. Данный тренажер имеет движущиеся детали. Не засовывайте пальцы или другие предметы в движущиеся части тренажера.
 - Установите и используйте тренажер на твердой, ровной, горизонтальной поверхности.
 - Убедитесь в устойчивости педалей, прежде чем поставить на них ноги. Будьте аккуратны при вхождении и схождении с тренажера.
 - Перед началом обслуживания выключите тренажер.
 - Не используйте данный тренажер на открытом воздухе или во влажном помещении. Следите за чистотой и сухостью педалей.
 - Обеспечьте, по меньшей мере, 0,6м свободного пространства с каждой стороны тренажера. Это рекомендуемое расстояние для безопасного использования тренажера. Во время использования кем-то беговой дорожки в пределах данного расстояния не должно больше никого быть.
 - Не перенапрягайтесь во время тренировки. Используйте тренажер согласно инструкциям, приведенным в данном руководстве.
 - Правильно установите и проверьте безопасность работы устройств регулировки. Убедитесь, что они не задевают пользователя.
 - Упражнения на данном тренажере требуют координации и равновесия. Обратите внимание, что во время тренировки скорость и уровень сопротивления могут поменяться. Будьте внимательны, чтобы избежать потери равновесия и возможных травм.
 - Храните батарейки вдали от источников тепла и горячих поверхностей.
 - Старые и новые батарейки храните отдельно.
 - Храните щелочные, стандартные (углерод-цинк) или перезаряжаемые (никель-кадмиевые, никель-металлогидридные и т. д.) батареи отдельно друг от друга.
 - Не пытайтесь заряжать не перезаряжаемые батарейки. Безопасно утилизируйте их
 - Перед зарядкой извлеките из устройства перезаряжаемые батарейки.
 - Избегайте короткого замыкания зажимов питания на батарейках.
 - Данное устройство не предназначено для использования лицами (включая детей) с ограниченными физическими или умственными способностями, или не обладающими достаточной информацией по его использованию, за исключением случаев, когда они находятся под наблюдением лица, ответственного за их безопасность.
 - Уменьшайте темп, чтобы постепенно замедлить и остановить педали. Не слезайте с тренажера до полной остановки педалей.

ПРЕДУПРЕЖДАЮЩИЕ ЗНАКИ И СЕРИЙНЫЙ НОМЕР



ХАРАКТЕРИСТИКИ

Максимально выдерживаемый вес: 113 кг

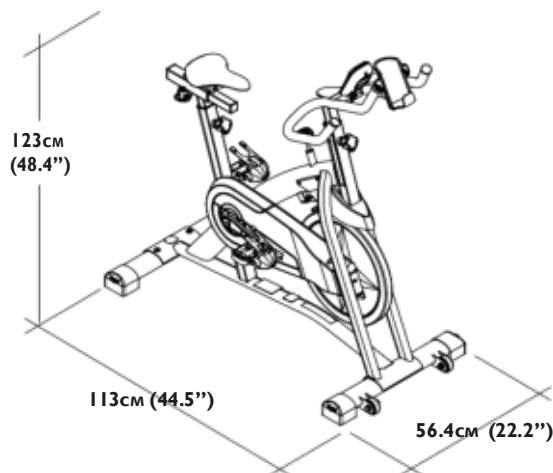
Общая занимаемая площадь: 6373 см²

Вес: 38 кг

Требования к питанию: 2 AA батарейки (LR6)

Рабочее Напряжение: 1.0 - 3.3VDC

Соответствие требованиям:



НЕ ВЫБРАСЫВАЙТЕ данный продукт. Он подлежит вторичной переработке. Для правильной утилизации этого продукта, пожалуйста, следуйте предписанным методам в одобренном центре отходов.

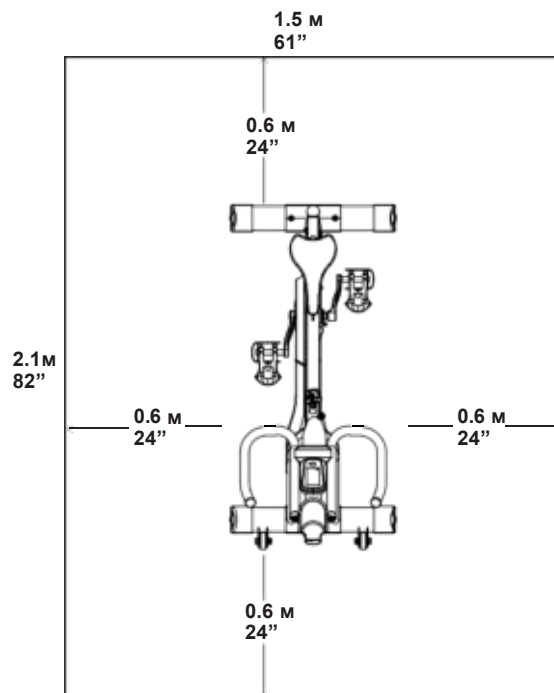
Перед сборкой

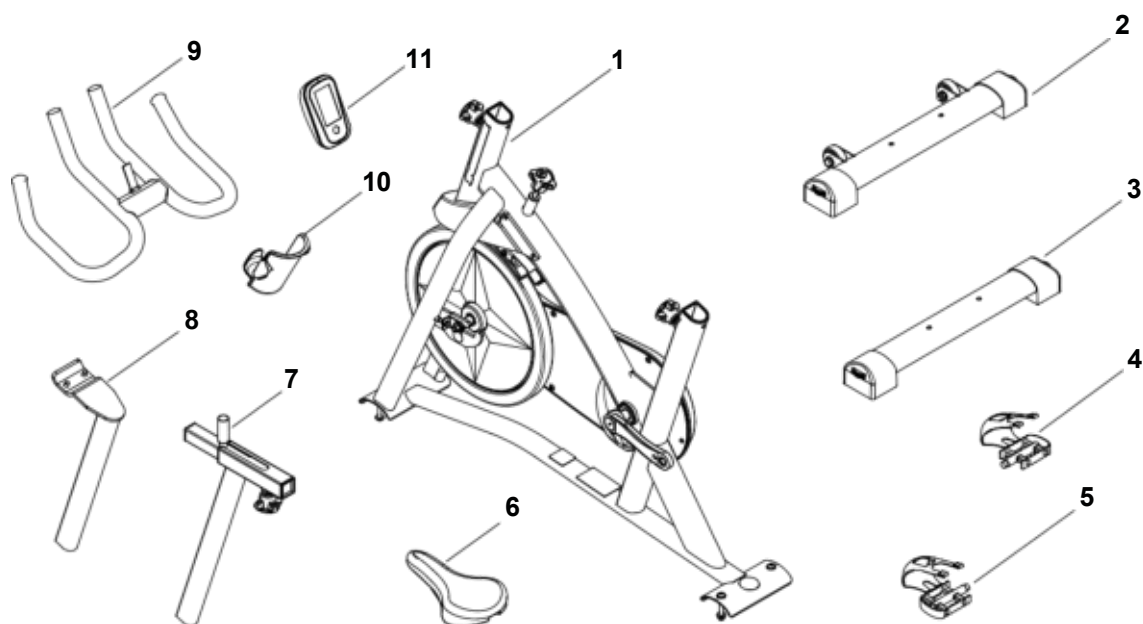
Определитесь с местом сборки и использования тренажера. Для безопасной эксплуатации устройства установите его на твердую ровную поверхность. Зона тренировки должна быть не менее 2,1 x 1,5 м (82" x 61").

Основные советы по сборке

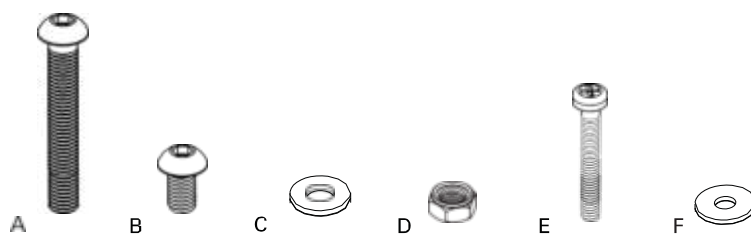
Следуйте данным советам во время сборки тренажера:

1. До начала сборки тщательно ознакомьтесь с «Инструкциями по безопасности».
2. Соберите все детали и запчасти, необходимые для сборки.
3. Используя рекомендуемые гаечные ключи, поверните болты и гайки вправо (по часовой стрелке), чтобы затянуть, и влево (против часовой стрелки), чтобы ослабить, без каких-либо инструкций в противном случае.
4. При соединении 2-х деталей слегка наклоните их, чтобы было проще вставить болты.
5. Для сборки требуется 2 человека.





Пр-т	К-во	Наименование	Пр-т	К-во	Наименование
1	1	Основная рама	7	1	Стойка сиденья
2	1	Передний стабилизатор	8	1	Стойка руля
3	1	Задний стабилизатор	9	1	Руль
4	1	Педаль, правая	10	1	Держатель для бутылки
5	1	Педаль, левая	11	1	Консоль
6	1	Сиденье			



Пр-т	К-во	Наименование
A	4	Шестигранный винт с кнопочной головкой M8 x 56
B	2	Шестигранный винт с кнопочной головкой M8 x 20
C	8	Плоская шайба M8
D	2	Стопорная гайка M8
E	2	Крестовый винт с конической головкой M6 x 50
F	2	Плоская шайба M6

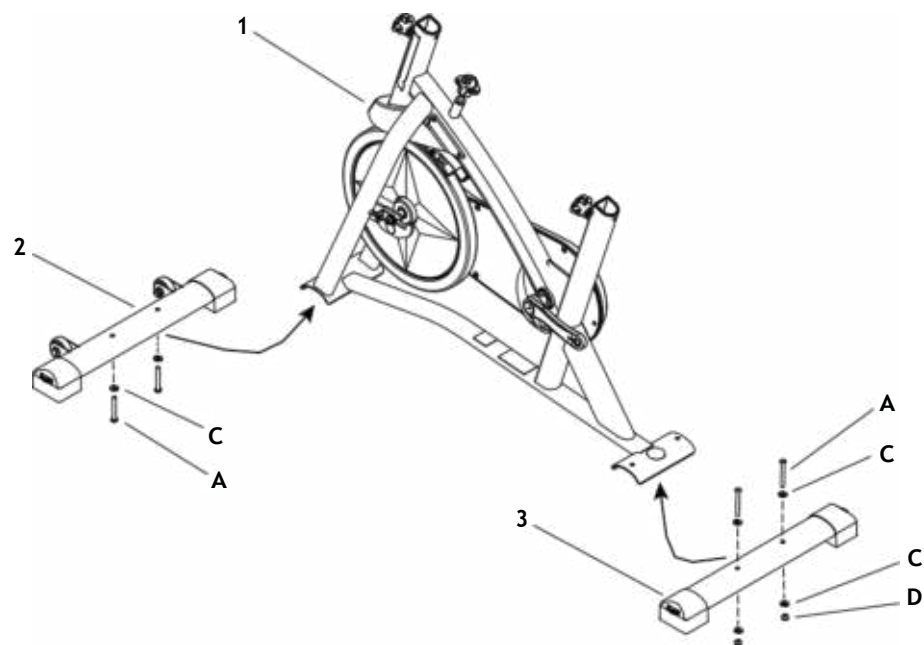
Инструменты в комплекте:



6 мм



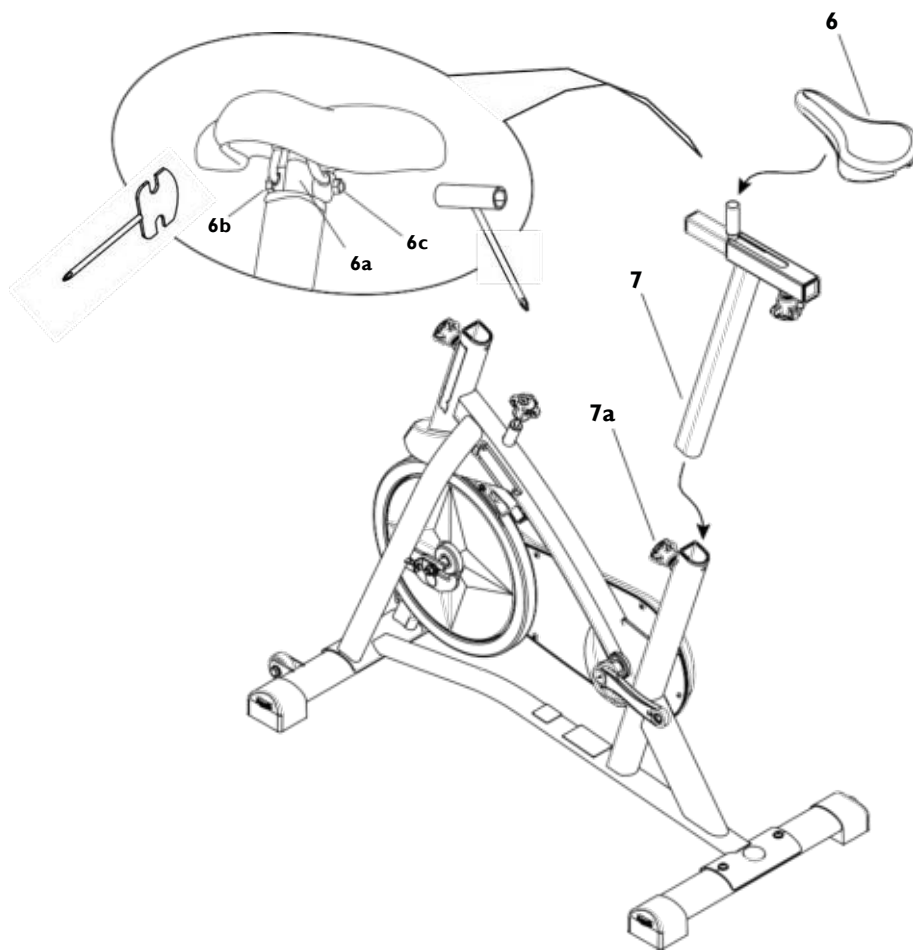
1. Прикрепите стабилизаторы к сборке рамы



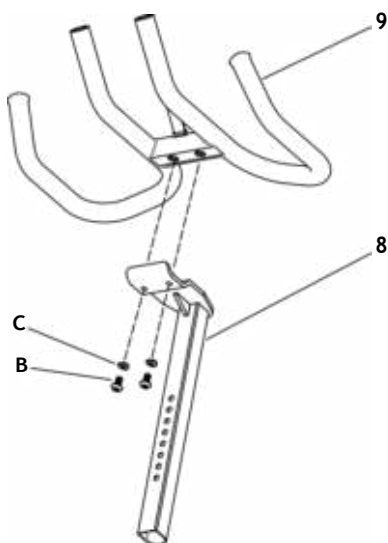
2. Прикрепите сиденье к стойке сиденья и раме

ОБРАТИТЕ ВНИМАНИЕ: Установите сиденье (6) на стойку сиденья (7), а стойку сиденья вставьте в раму. Убедитесь, что регулировочная ручка (7a) входит в отверстия в стойке сиденья.

Убедитесь, что сиденье установлено прямо. Затяните болт (6b) и гайку (6c) на кронштейне сиденья (6a), чтобы удержать его в нужном положении.

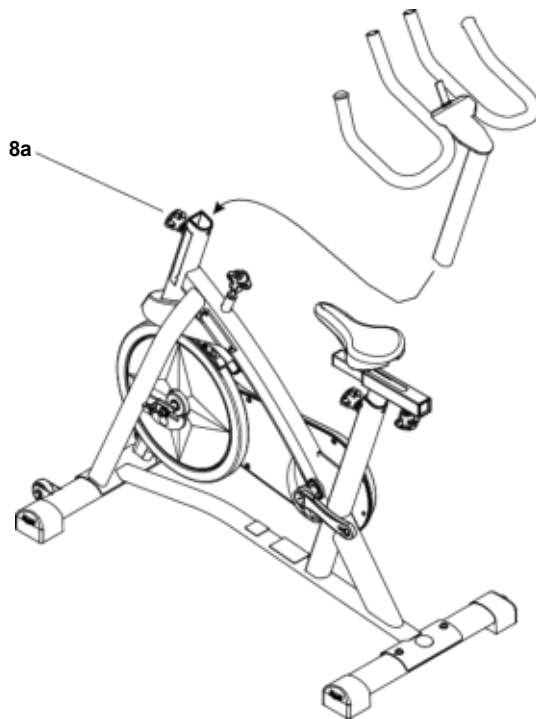


3. Прикрепите рукоятки к стойке руля



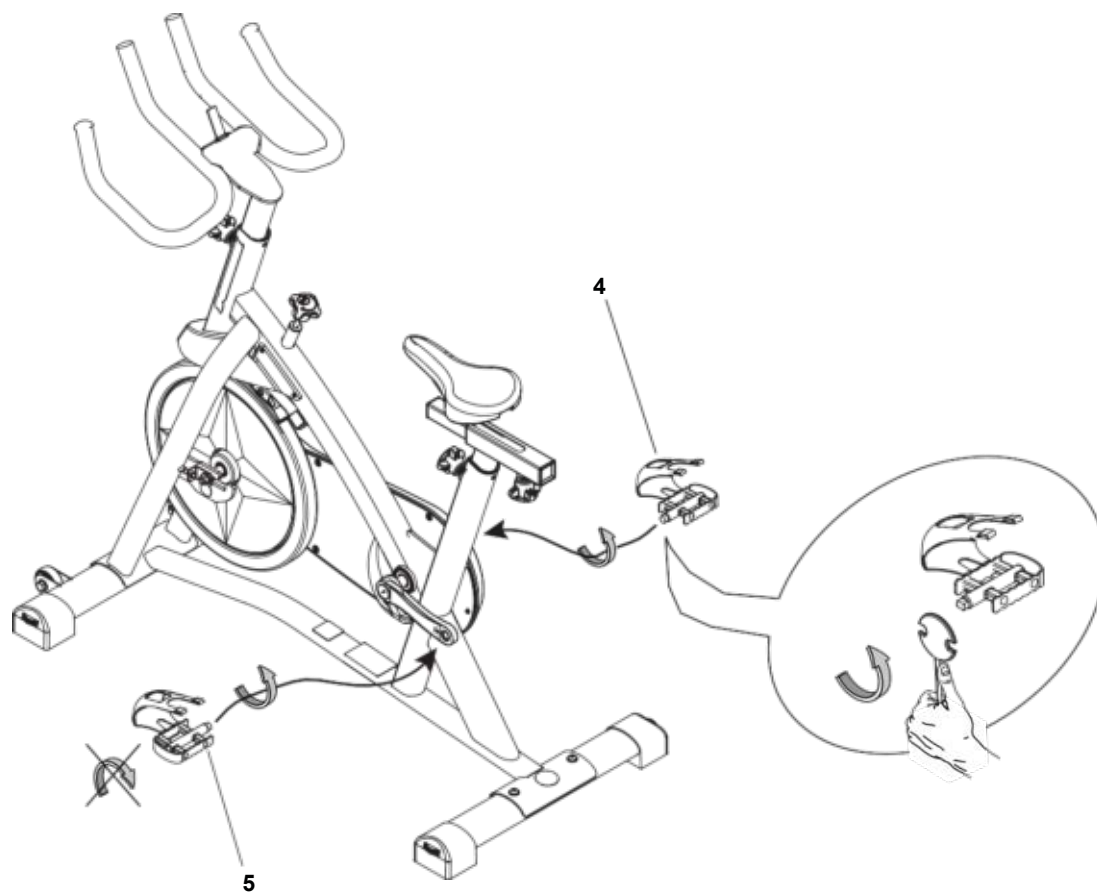
4. Установите сборку руля на раму

ОБРАТИТЕ ВНИМАНИЕ: Убедитесь, что регулировочная ручка (8a) входит в отверстия в стойке руля.

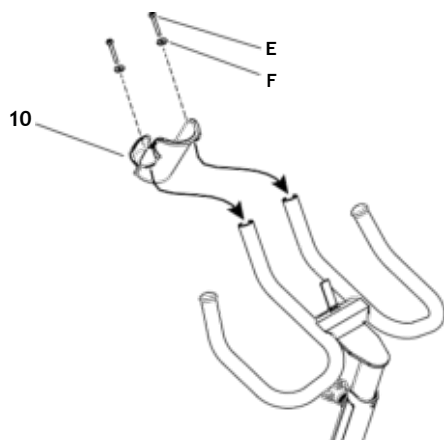


5. Прикрепите педали к собранной раме

Примечание: Левая педаль имеет обратную резьбу. Обязательно прикрепите педали на соответствующую сторону тренажера. Правая и левая стороны определяются с сидячего на тренажере положения. Левая педаль помечена буквой "L", Правая - "R".



6. Прикрепите держатель для бутылки к рулю

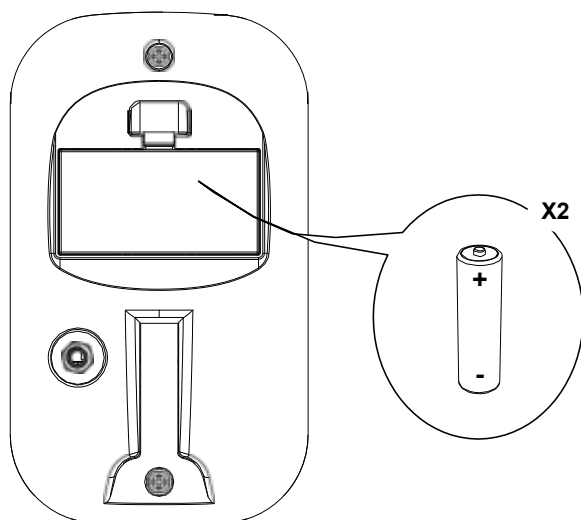


7. Вставьте батарейки в консоль

Примечание: Для консоли используйте батарейки типа AA (LR6). Убедитесь, что они расположены в направлении индикаторов +/- в батарейном отсеке.

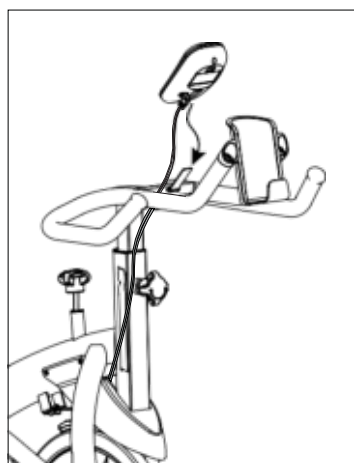
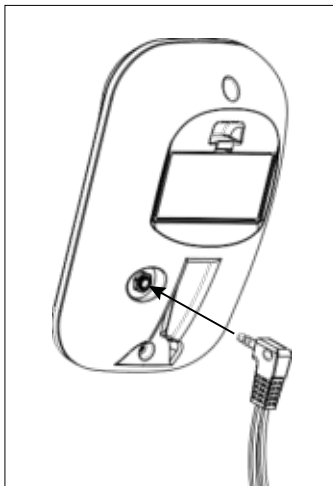
▲ Старые и новые батарейки храните отдельно.

Храните щелочные, стандартные (углерод-цинк) или перезаряжаемые (никель-кадмиевые, никель-металлогидридные и т. д.) батареи отдельно друг от друга.



8. Подсоедините и прикрепите консоль

ОБРАТИТЕ ВНИМАНИЕ: Не загибайте провод консоли.



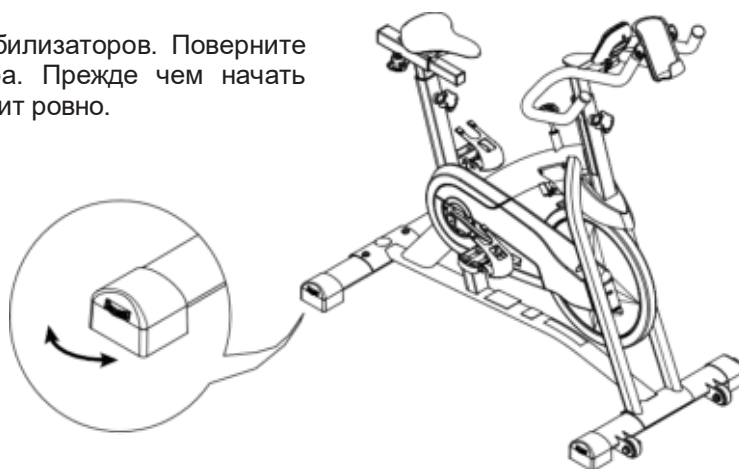
9. Финальная проверка

Проверьте тренажер, чтобы убедиться, что все детали и компоненты правильно собраны и плотно закреплены. Обязательно запишите серийный номер в специально отведенной графе в начале данного руководства. См. раздел "Предупреждающие знаки и серийный номер".

⚠ Не используйте тренажер до тех пор, пока он не будет полностью собран и проверен на правильность работы в соответствии с данным руководством по эксплуатации.

Выравнивание тренажера

Выравниватели расположены по обе стороны стабилизаторов. Поверните ручку, чтобы отрегулировать ножку стабилизатора. Прежде чем начать тренировку, убедитесь, что тренажер устойчив и стоит ровно.



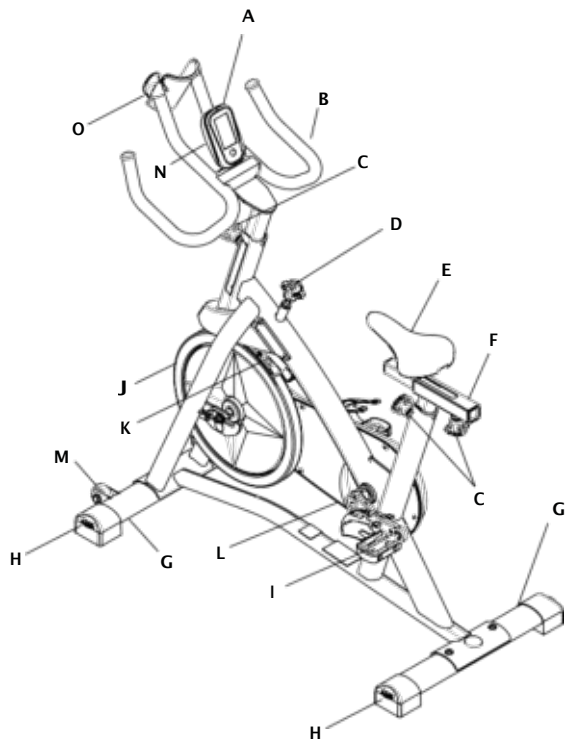
Перенос тренажера

Чтобы переместить тренажер, осторожно потяните руль к себе, аккуратно опуская переднюю часть вниз. Перенесите устройство на новое место.

ОБРАТИТЕ ВНИМАНИЕ: Будьте осторожны при перемещении тренажера. Резкие движения могут повлиять на работу компьютера.



ХАРАКТЕРИСТИКИ



A	Консоль
B	Руль в сборе
C	Регулировочная ручка
D	Ручка тормоза/сопротивления
E	Сиденье
F	Ползунок сиденья
G	Стабилизаторы
H	Выравниватели
I	Педали
J	Маховик
K	Тормоза в сборе
L	Щиток цепи
M	Транспортировочные колесики
N	Батарейный отсек
O	Держатель для бутылки

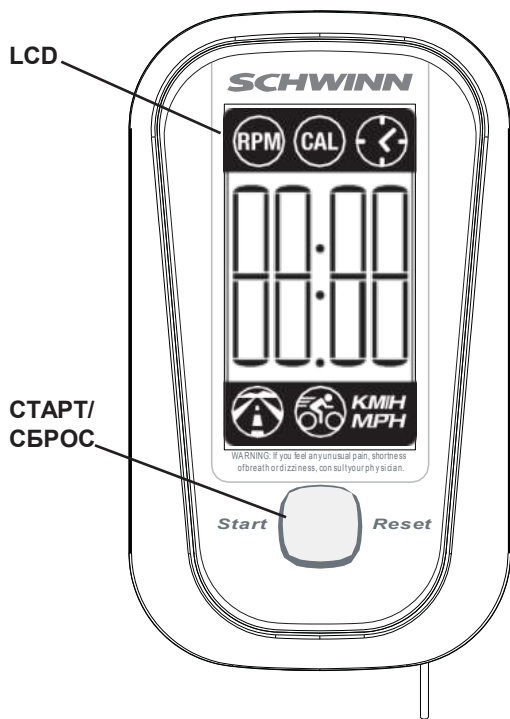
Экстренная остановка

Чтобы сразу же остановить педали, сильно надавите на ручку тормоза/сопротивления.

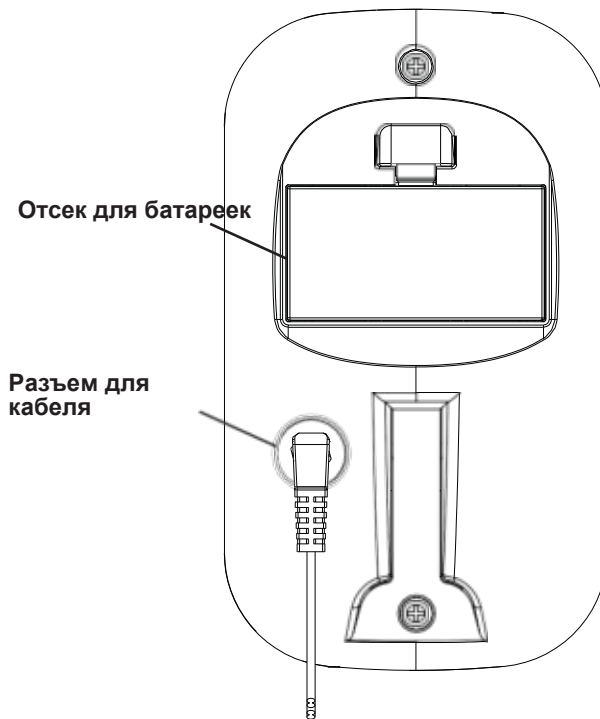
Характеристики консоли

Консоль выводит информацию о Вашей тренировке на экран дисплея. Вы также можете нажать на кнопку, чтобы получить доступ к информации о настройках консоли.

Передняя панель

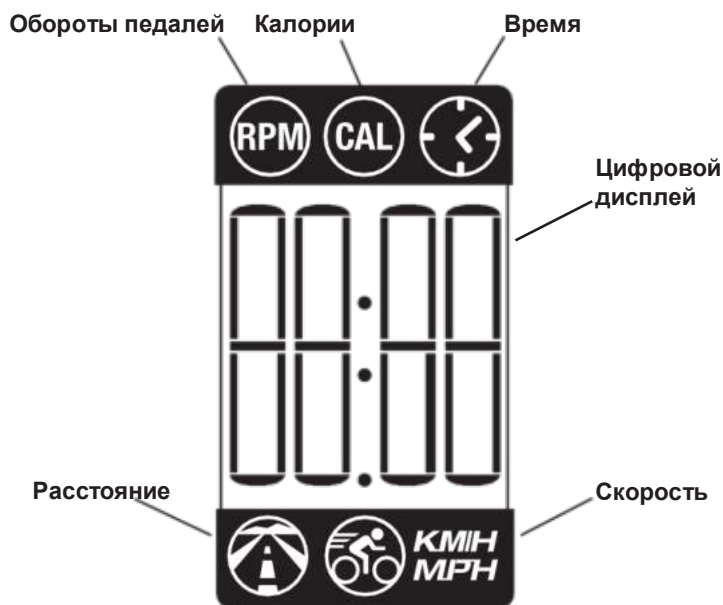


Задняя панель



СТАРТ/СБРОС Нажмите эту кнопку, чтобы начать или остановить текущую тренировку и сбросить время до 0 0:00.

Информация на LCD-экране



Дисплей консоли показывает каждое из вышеуказанных значений тренировки с последовательностью в 5 секунд:

ОБ/МИН

Показывает количество оборотов в минуту (ОБ /МИН). Максимальное значение - 200.

КАЛЛ

Показывает количество сжигаемых во время тренировки калорий. Максимальное значение -9999. Если количество калорий превысит максимальное значение, на дисплее число 9999 мигает.

ВРЕМЯ

Отображает время тренировки. Максимальное значение -99:59. Если отсчет времени превысит максимальное значение, начнется новый отсчет времени с 0:00.

РАССТОЯНИЕ

Отображает пройденное расстояние (миль или км) с точностью до двух знаков после запятой, например, 1,50. Максимальное значение -99,99. Если пройденное расстояние превысит максимальное значение, отсчет расстояния начнется заново с 0:00.

Примечание: Чтобы изменить единицы измерения на английские имперские или метрические, перейдите к разделу "Сервисный режим данного руководства".

СКОРОСТЬ

Отображает скорость тренажера в километрах в час (км/ч) или милях в час (миль / ч) с точностью до одного знака после запятой—например, 10,5 или 0,0. Максимальное значение -99,9.

Что надевать

Надевайте спортивную обувь на резиновой подошве и подходящую для спортивных упражнений одежду, которая позволит Вам свободно двигаться.

Как часто следует тренироваться

! Прежде чем начать программу упражнений, проконсультируйтесь с врачом. Прекратите упражнения, если почувствуете боль или стеснение в груди, одышку или слабость. Перед повторным использованием тренажера обратитесь к врачу. Используйте значения, рассчитанные или измеренные компьютером тренажера, только в качестве справочной информации.

- 3 раза в неделю по 30 минут каждый день
- Планируйте тренировки заранее.

Регулировка сиденья

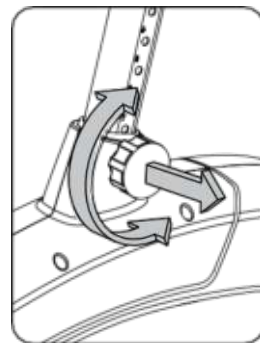
Правильное расположение сиденья способствует повышению эффективности и комфорта тренировки, одновременно снижая риск получения травм.

1. Поставив педаль в переднее положение, сосредоточьте подушечку стопы над ее центром. Ваша нога должна быть слегка согнута в колене.
2. Если Ваша нога слишком сильно выпрямлена или же стопа не может коснуться педали, опустите сиденье немного вниз. Если нога слишком сильно согнута, приподнимите сиденье.

! Слезьте с тренажера прежде чем отрегулировать сиденье.

Ослабьте и подтяните регулировочную ручку на подседельной трубке. Отрегулируйте сиденье до нужной высоты. Отпустите регулировочную ручку, чтобы включить стопорный штифт. Убедитесь, что штифт полностью зацеплен, затем затяните ручку.

! Не поднимайте стойку сиденья выше отметки MAX на подседельной трубке.

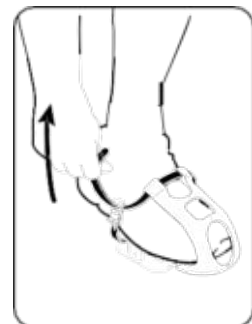


Регулировка Положения стопы /ремешка педали

Педали с ремешками увеличивают устойчивость тренажера.

1. Поместите подушечки стоп в зажимы для пальцев ног на педалях.
2. Застегните ремешки поверх обуви.
3. Повторите для второй стопы.

Для наиболее комфортного и эффективного использования педалей, убедитесь, что пальцы ног и колени смотрят прямо вперед. Педальные ремешки можно оставить в нужном положении для последующих тренировок.



Регулировка руля

Ослабьте и потяните регулировочную ручку на креплении руля. Отрегулируйте высоту сборки руля. Отпустите регулировочную ручку, чтобы включить стопорный штифт. Убедитесь, что штифт полностью зацеплен, и затем затяните ручку.

! Не поднимайте стойку руля выше отметки MAX на трубке.

Режим тренировки

При нажатии кнопки консоль запускает режим тренировки или в случае если она получает сигнал от датчика ОБ/МИН в результате начала использования педалей. И сразу начинается отсчет времени с 0:00.

Примечание: Если уровень заряда батареи низкий, на дисплее консоли будет в течение 10 секунд отображаться слово "Batt" или до тех пор, пока не будет нажата какая-либо кнопка.

Консоль высчитывает данные тренировки во время занятий на тренажере. На дисплее отображаются такие текущие показатели, как Время, Калории, Расстояние, Скорость и ОБ/МИН.

Регулировка уровня сопротивления

Во время тренировки поверните ручку тормоза/сопротивления, чтобы увеличить или уменьшить сопротивление.

Пауза или прекращение тренировки

1. Консоль ставит тренировку на паузу, если количество оборотов не превышает 5 оборотов за 3 секунды. Во время паузы дисплей консоли отображает такие показатели, как Время, Калории, Общее Расстояние, Средняя скорость и Среднее количество ОБ/МИН.

Начните крутить педали со скоростью 5 об / мин или больше, чтобы продолжить тренировку.

Через 5 минут в режиме паузы тренировка прекращается, и консоль переходит в спящий режим.

2. Нажмите кнопку, чтобы остановить тренировку. Счетчик времени обнулится (0:00) и начинает отсчет снова. Данные о времени и расстоянии тренировки сохраняются (Общее время и Общее расстояние).

Автоматическое отключение (Спящий режим)

Если Консоль в течение 5 минут не получает никаких входных данных, она автоматически отключается. Экран в спящем режиме выключается.

Сервисный режим позволяет установить единицы измерения на английском или метрическом языке, см. статистику тренажера и версию встроенного программного обеспечения (только для технического использования).

1. Когда консоль находится в режиме тренировки или паузы, нажмите и удерживайте кнопку в течение 5 секунд, чтобы перейти в Сервисный режим.
Примечание: Нажмите на кнопку, чтобы перейти в меню режима обслуживания. Когда на дисплее консоли появится надпись “Done” (Готово), нажмите и удерживайте кнопку в течение 3 секунд, чтобы сбросить данные тренировки и вернуться в режим тренировки.
2. На дисплее консоли отобразится запрос Единиц измерения. Нажмите и удерживайте кнопку, чтобы запустить опцию Units (единицы). Нажмите кнопку, чтобы переключиться между “LbS” (фунтами) (английскими единицами измерения) и “SI” (метрическими единицами измерения).
3. Нажмите и удерживайте кнопку в течение 3 секунд, чтобы настроить единицы измерения. На дисплее консоли отобразится запрос Единиц измерения.
4. Нажмите кнопку, чтобы перейти к статистике. Нажмите и удерживайте кнопку, чтобы запустить опцию статистики тренажера. На дисплее консоли отобразится общее расстояние. Нажмите кнопку, чтобы переключиться между общим расстоянием и общим временем.
Примечание: Общее значение расстояния - это целое число миль/км (без десятичной точки).
5. Нажмите и удерживайте кнопку в течение 3 секунд, чтобы вернуться к статистике.
6. Нажмите кнопку, чтобы перейти к версии прошивки. Нажмите и удерживайте кнопку, чтобы увидеть версию прошивки консоли.
7. Нажмите и удерживайте кнопку в течение 3 секунд, чтобы вернуться к версии прошивки.
8. Нажмите кнопку, чтобы перейти к выходу. На дисплее консоли появится надпись “Done” (Готово).
Чтобы вернуться в режим тренировки, нажмите и удерживайте кнопку в течение 3 секунд. Данные тренировки сбрасываются.
Чтобы снова перейти в меню режима обслуживания, нажмите кнопку. На дисплее консоли появится запрос Единиц измерения.

В режиме обслуживания, если консоль не получает никаких входных данных в течение 5 минут, она автоматически переходит в спящий режим.

Перед началом обслуживания тщательно ознакомьтесь со всеми инструкциями по техническому обслуживанию. Для выполнения некоторых инструкций Вам понадобится помощник.

⚠ Оборудование должно регулярно проверяться на наличие повреждений и необходимость ремонта. Владелец несет ответственность в обеспечении регулярного технического обслуживания. Изношенные, поврежденные или незакрепленные детали должны быть немедленно отремонтированы или заменены. Для технического обслуживания и ремонта оборудования могут использоваться только оригинальные детали, поставляемые производителем.

Если в какой-либо момент предупреждающие знаки станут потертыми или нечитаемыми, обратитесь к местному дистрибьютору для их замены.

Ежедневно: Перед каждым использованием проверяйте тренажер на наличие незакрепленных, сломанных, поврежденных или изношенных деталей. В случае их обнаружения не используйте тренажер. При первых признаках их износа или повреждения осуществите ремонт или замените все детали. После каждой тренировки протирайте тренажер и консоль влажной тканью.

Примечание: Избегайте чрезмерного попадания влаги на консоль.

Еженедельно: Протирайте тренажер, чтобы удалить пыль и грязь с его поверхности. При необходимости нанесите небольшой слой силиконовой смазки, чтобы облегчить работу тренажера.

⚠ Силиконовая смазка не предназначена для потребления человеком. Хранить в надежном, недоступном для детей месте.

Примечание: Не используйте продукты на нефтяной основе.

Ежемесячно или после 20 часов использования:

Проверьте педали и рычаги, затягивайте их по мере необходимости. Убедитесь, что все болты и винты плотно затянуты. Затягивайте их по мере необходимости. Смажьте цепь маслом для велосипедной цепи.

ОБРАТИТЕ ВНИМАНИЕ: Не используйте растворители на нефтяной основе или автомобильный очиститель. Избегайте попадания влаги на консоль.

Смазка цепи

Снимите щиток цепи и нанесите на цепь несколько капель масла для велосипедной цепи.

⚠ Не наносите масло на цепь, когда она в движении.

Примечание: Осторожно! Не испачкайте одежду или ковер.

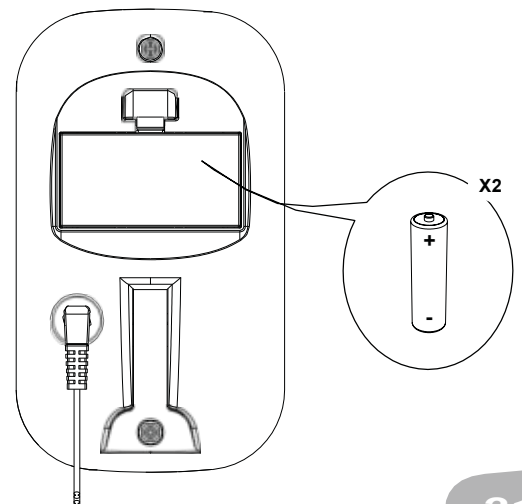
Замена батареек в консоли

При включении питания на дисплее консоли будет отображаться слово "Batt" во время включения питания, если уровень заряда батареи низкий. При замене батареек убедитесь, что они направлены в направлении +/–, показанном на батарейном отсеке.

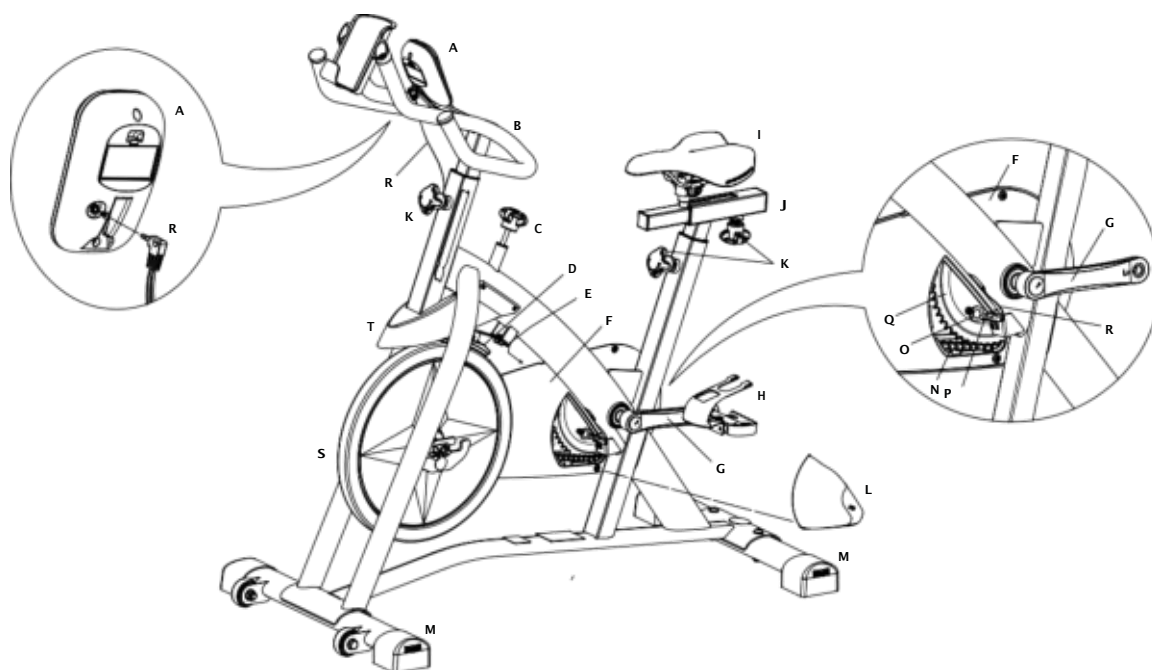
Примечание: В консоли используются батарейки типа AA (LR6).

⚠ Старые и новые батарейки храните отдельно. Храните щелочные, стандартные (углерод-цинк) или перезаряжаемые (никель-кадмиевые, никель-металлогидридные и т. д.) батареи отдельно друг от друга.

В случае, если Вы не планируете использовать тренажер в течение длительного периода времени, обязательно извлеките батарейки, чтобы предотвратить коррозию.



Детали для технического обслуживания



A	Консоль	H	Педали	O	Магнит датчика скорости
B	Рукоятки	I	Сиденье	P	Датчик ОБ/МИН
C	Ручка тормоза/сопротивления	J	Стойка сиденья	Q	Цепной привод
D	Сборка тормоза	K	Регулировочная ручка	R	Кабель передачи данных
E	Щиток цепи	L	Дверца щитка цепи	S	Маховик
F	Все детали под щитком цепи	M	Выравниватели	T	Кожух тормоза
G	Кривошипные рычаги	N	Цепь		

Проблема	Что проверить	Решение
Консоль не включается/не запускается	Батарейки	Убедитесь, что батарейки установлены правильно. Если все правильно, замените их на новые.
Отображаемая скорость является неточной	Дисплей установлен на неправильную единицу измерения. (Английский/Метрический)	Измените единицы измерения.
Отображаемая скорость всегда "0"	Кабель передачи данных	Убедитесь, что кабель передачи данных подключен к задней панели консоли и основной раме в сборе.
Нет показаний скорости/оборотов в минуту	Проверьте целостность кабеля передачи данных	Все провода в кабеле должны быть целы. Если они обрезаны или зажаты, замените кабель.
	Проверьте соединения кабеля передачи данных	Убедитесь, что кабель надежно подсоединен.
	Проверьте положение магнита (требуется снятие щитка цепи)	Магнит должен быть на приводе цепи.
	Проверьте датчик оборотов в минуту (требуется снятие щитка цепи)	Датчик оборотов должен быть выровнен с магнитом и подсоединен к кабелю передачи данных. Замените датчик, если есть какие-либо повреждения датчика или соединительного провода.
Консоль выключается (переходит в спящий режим) во время использования	Проверьте целостность кабеля передачи данных	Все провода в кабеле должны быть целы. Если они обрезаны или зажаты, замените кабель.
	Проверьте подключение/ориентацию кабеля передачи данных	Убедитесь, что кабель надежно подсоединен и правильно ориентирован.
	Проверьте положение магнита (требуется снятие щитка цепи)	Магнит должен быть на приводе цепи.
	Проверьте датчик ОБ/МИН	Свяжитесь со своим местным дистрибьютором для получения дополнительной помощи.
Тренажер двигается/неустойчив	Проверьте выровнители	Выравнивающие ножки могут быть повернуты внутрь или наружу, чтобы выровнять тренажер.
	Проверьте поверхность, на которой расположен тренажер	Выровнители могут быть не в состоянии компенсировать чрезвычайно неровные поверхности. Переместите тренажер на ровную поверхность..
Педали шатаются	Проверьте соединение педали с кривошипом	Педаль должна быть плотно соединена с кривошипом. Убедитесь, что соединение не имеет перекрестной резьбы.
	Проверьте соединение кривошипа с осью	Кривошип должен быть плотно соединен с осью.
Щелкающий звук при педалировании	Проверьте соединение педали с кривошипом	Снимите педали. Убедитесь, что на резьбе нет мусора, и установите педали на место.
Дребезжащий или скрежещущий звук при педалировании/трудно крутить педали	Проверьте натяжение цепи (требуется снятие щитка цепи)	Откройте защитный щиток, чтобы увидеть цепь. Натяжение не должно быть слишком слабым (или слишком сильным). Обратитесь за помощью к местному дистрибьютору.
Стойка сиденья подвижна	Проверьте стопорный штифт	Убедитесь, что регулировочный штифт зафиксирован в одном из отверстий регулировки стойки сиденья.
	Проверьте регулировочную ручку	Убедитесь, что ручка плотно затянута.



Nautilus®

Bowflex®

Schwinn® Fitness

Universal®

