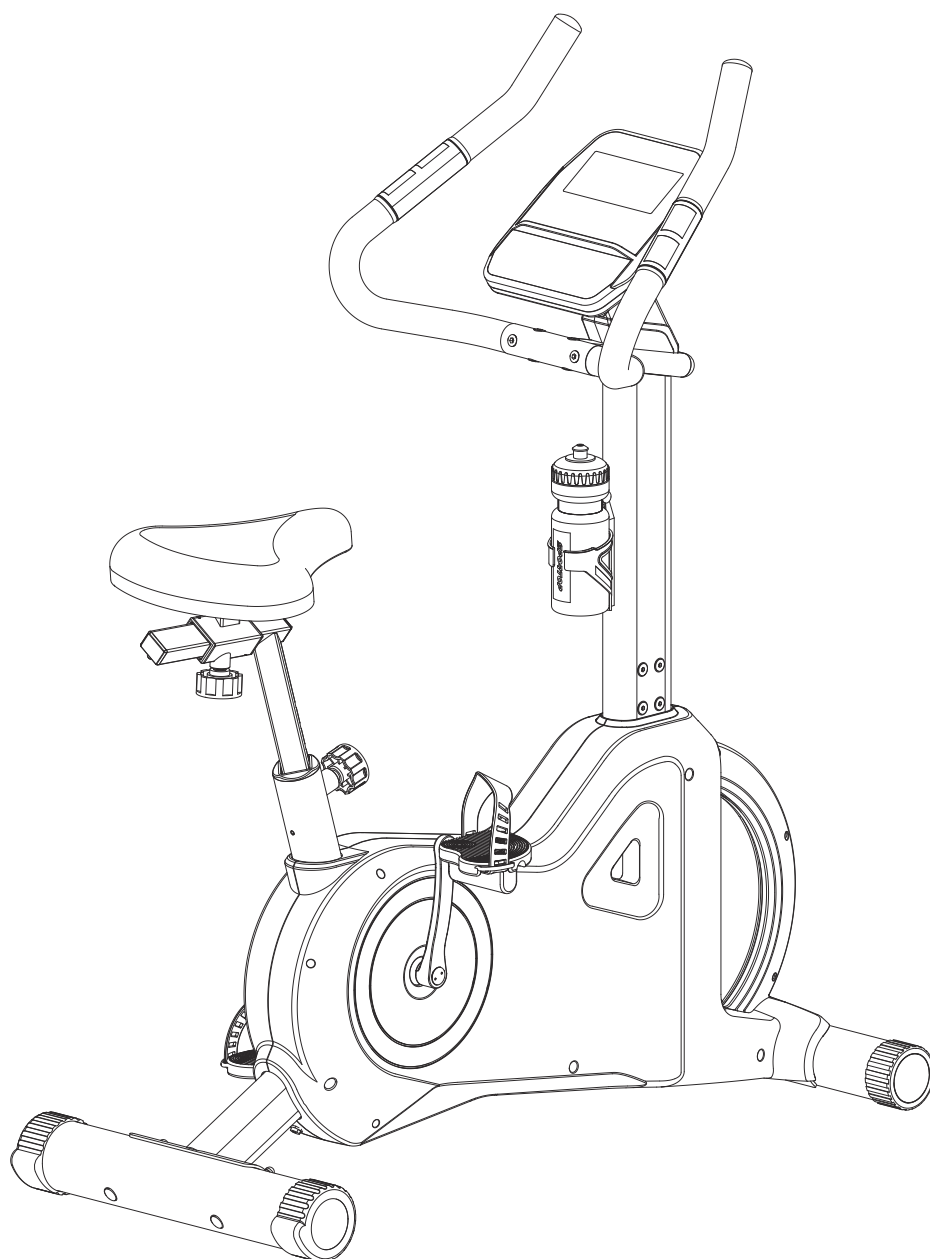


ВЕЛОТРЕНАЖЕР



МОДЕЛЬ : U60

SPORTOP®

Руководство пользователя

Список деталей

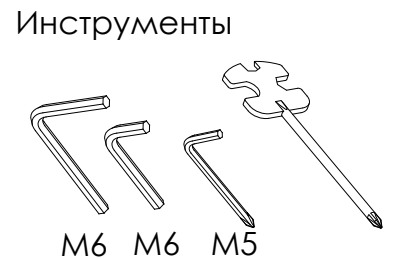
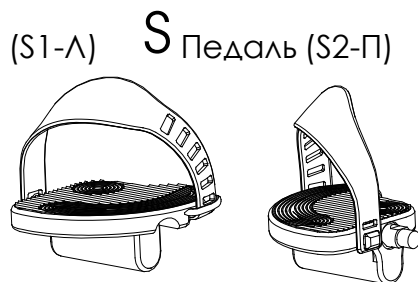
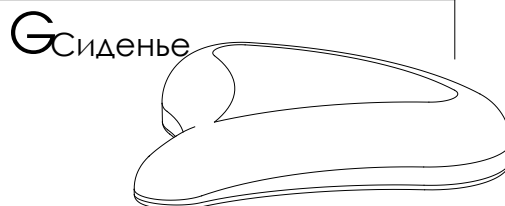
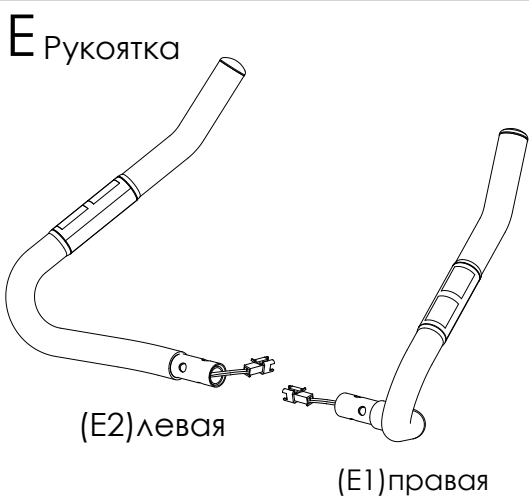
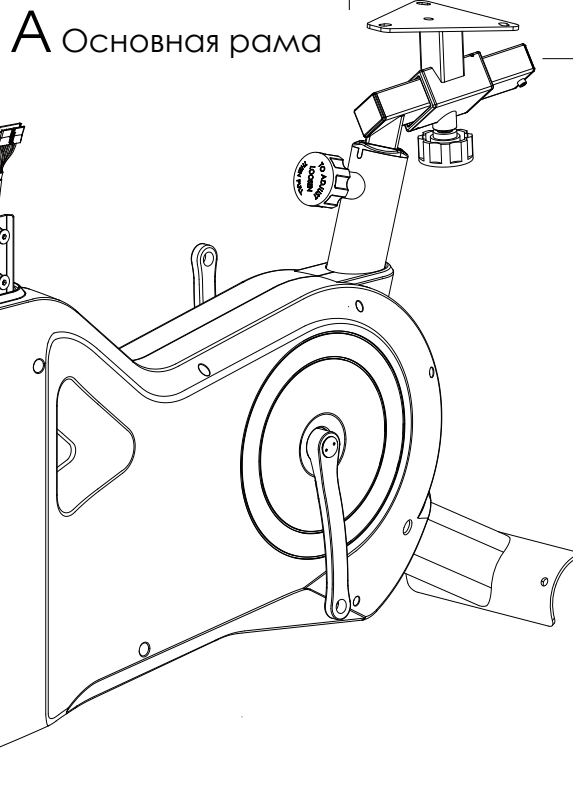
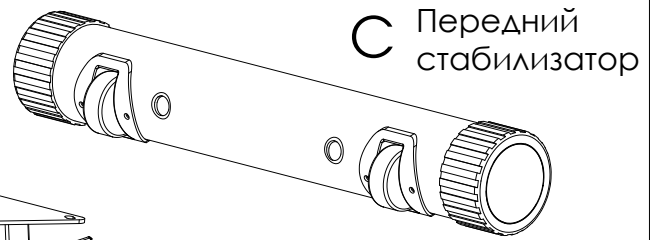
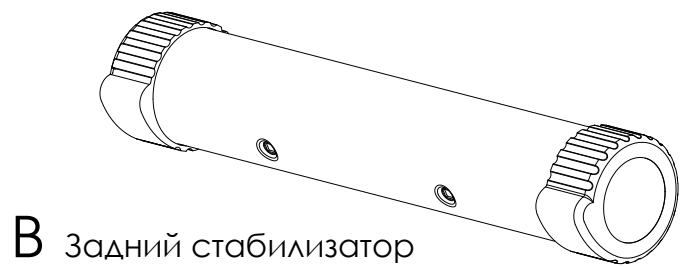
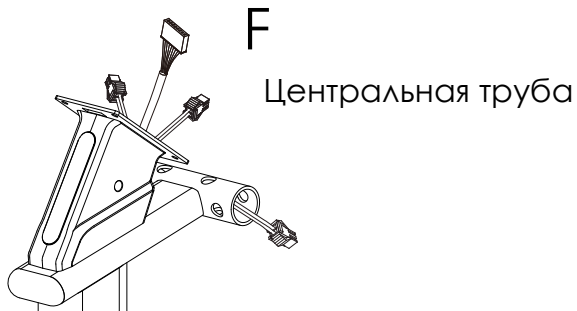


Рисунок 1

Рисунок 1

СБОРКА ПЕРЕДНЕГО СТАБИЛИЗАТОРА

Прикрепить передний стабилизатор (С) к платформе спереди основной рамы (А). Вставьте 2 болта (W1) и 2 шайбы (W2), 2 пружинные шайбы (W3) через отверстия переднего стабилизатора (С), чтобы прикрепить к основной раме (А). Затем надежно закрутите болты.

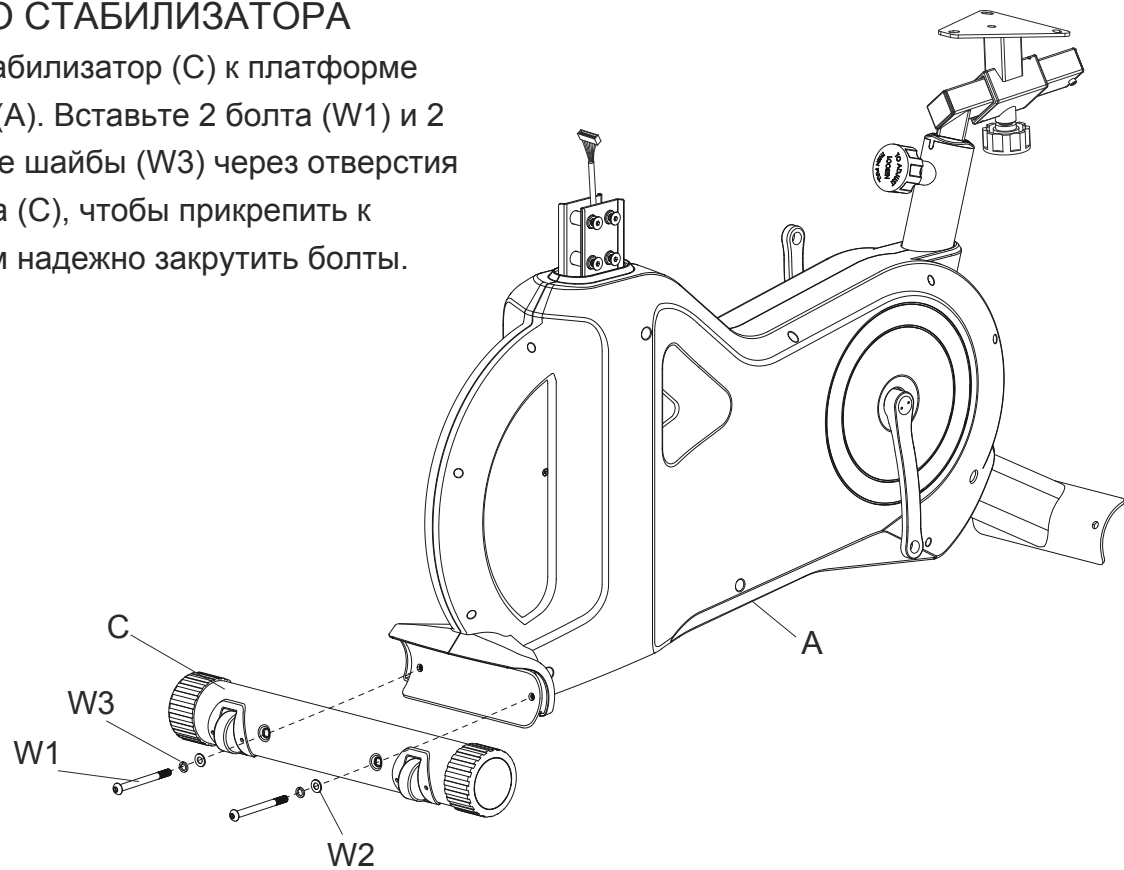
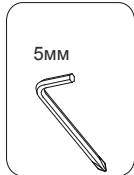


Рисунок 2

Рисунок 2

СБОРКА ЗАДНЕГО СТАБИЛИЗАТОРА

Прикрепить задний стабилизатор (В) к платформе спереди основной рамы (А). Вставьте 2 болта (W7) и 2 шайбы (W2), 2 пружинные шайбы (W3), 2 гайки (W4) через отверстие заднего стабилизатора (В), чтобы прикрепить к основной раме (А). Затем закрутите все болты.

КАК НАДЕЖНО УСТАНОВИТЬ ТРЕНАЖЕР

После завершения сборки заднего стабилизатора, в случае если пол или оборудование не выровнены, поверните регулировочную крышку в желаемое положение для того, чтобы выровнять раму.

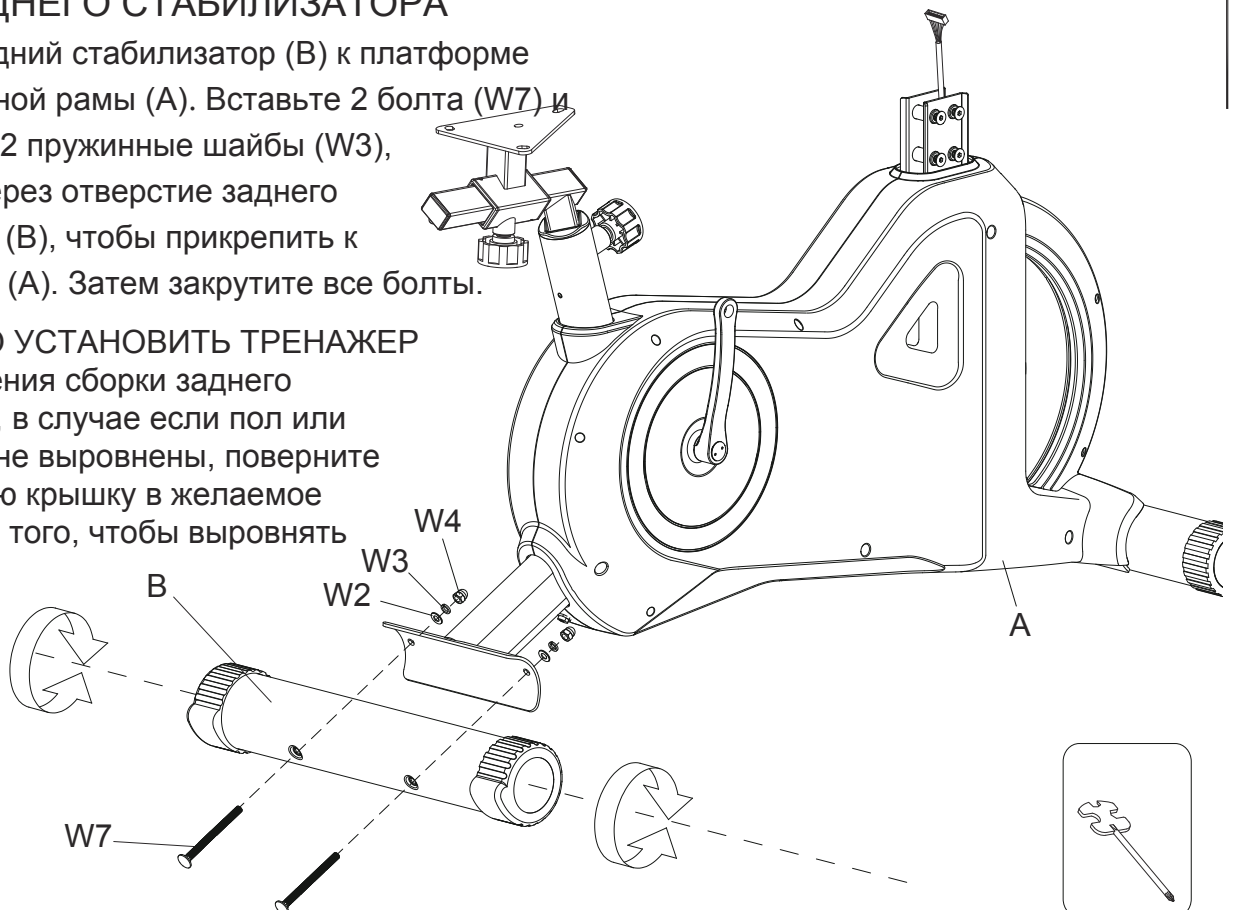


Рисунок 3

Рисунок 3

СБОРКА ЦЕНТРАЛЬНОЙ ОПОРНОЙ ТРУБЫ

Этап 1. Перед сборкой достать болт (A1) из основной рамы (A).

Этап 2. Соединить провод датчика (N1) и кабель консоли (N2).

Этап 3. Скрепить опорную трубу (F) с основной рамой (A) при помощи болтов (A1).

ВНИМАНИЕ: БУДЬТЕ ВНИМАТЕЛЬНЫ, КОГДА БУДЕТЕ ВСТАВЛЯТЬ ТРУБЫ ДРУГ В ДРУГА, УБЕДИТЕСЬ, ЧТО ПРОВОДА И КАБЕЛИ НЕ ЗАЖАТЫ И НЕ ИЗЛОМАНЫ.

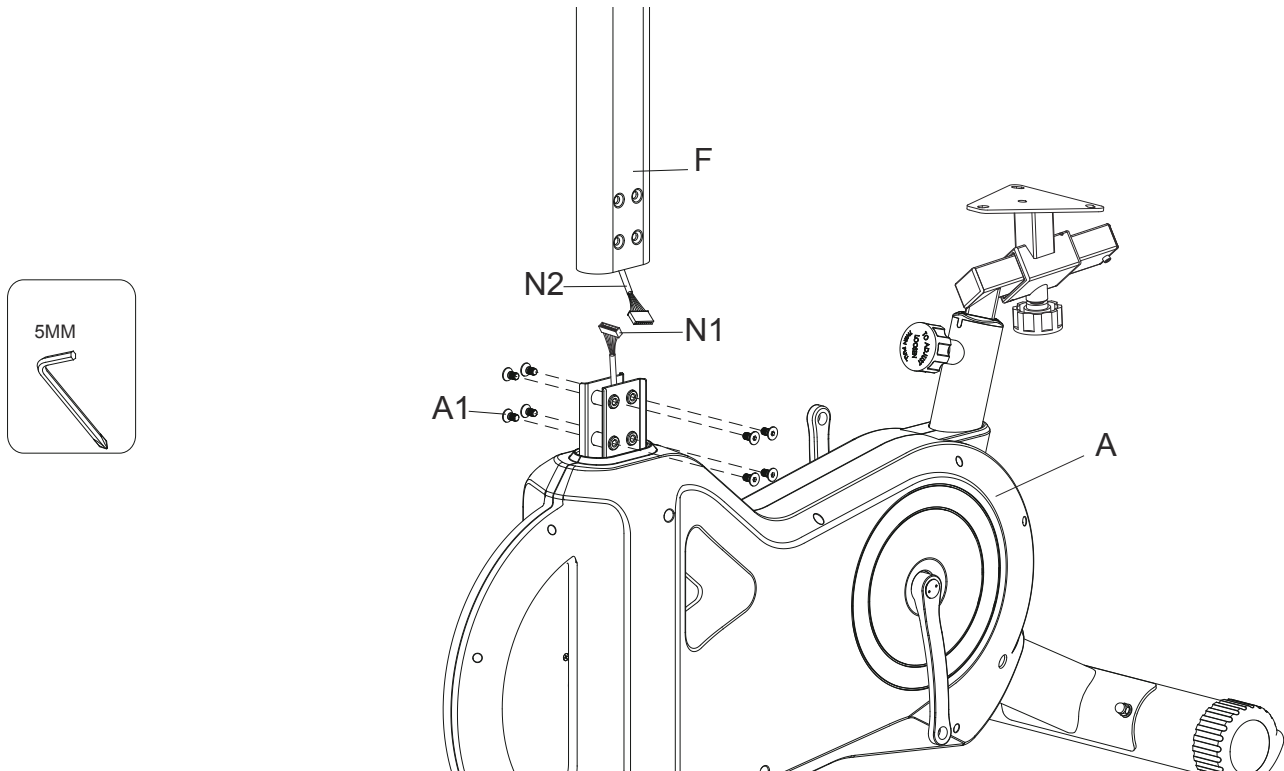


Рисунок 4

Рисунок 4

СБОРКА РУКОЯТОК

Установить рукоятки (E1&E2) в корпус для рукояток и закрепить их шурупами (W5 и W6).

ПРИМЕЧАНИЕ: Следите, чтобы провода не изламывались при сборке.

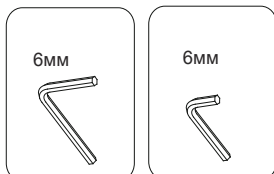
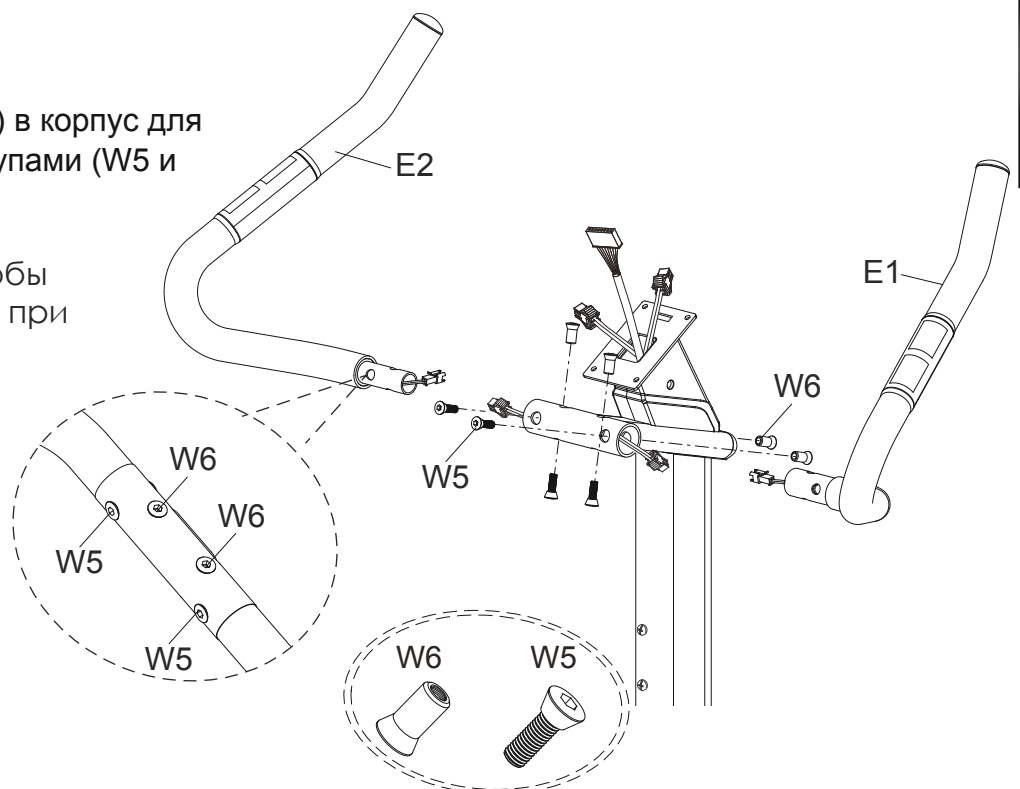


Рисунок 5

УСТАНОВКА КОНСОЛИ

Снять гайку (Н1) с тыльной стороны консоли (Н). Соединить провод датчика (R3 & F1) с проводами консоли и установить консоль в корпус. Затем закрепить консоль в корпусе при помощи шурупов (Н1).

ПРИМЕЧАНИЕ: Угол консоли можно отрегулировать в соответствии с требованиями пользователя, чтобы улучшить обзор.

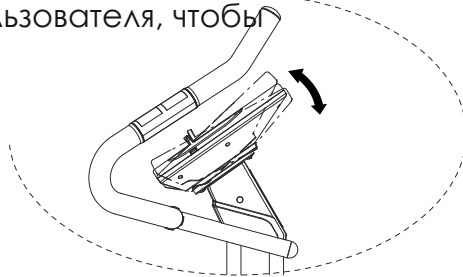


Рисунок 5

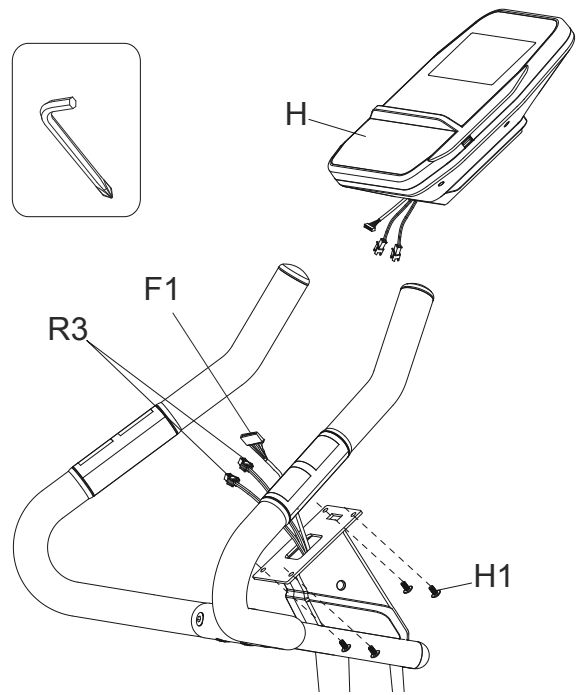


Рисунок 6-1

Рисунок 6-1

СБОРКА ОПОРНОЙ ТРУБЫ ДЛЯ СИДЕНЬЯ И СИДЕНЬЯ С ОСНОВНОЙ РАМОЙ

Этап 1: Нажать на кнопку (D2) и не отпускать. Затем вставить опорную трубу сиденья (D) в основную раму (A). Отпустить кнопку (A1) после того, как опорная труба сиденья станет на свое место.

Внимание:

Следует убедиться, что кнопка стала в соответствующее отверстие в опорной трубе сиденья (D).

Этап 2:

Установить сиденье (G) в основание (D1) при помощи заранее установленных гаек (G1) и шайбы (G2) в нижней части сиденья (G).

УСТАНОВКА ДЕРЖАТЕЛЯ ДЛЯ БУТЫЛКИ

Предварительно необходимо расслабить шуруп (U3) в опорной трубе (F), затем установить держатель для бутылки (U1) на опорную трубу (F) и зафиксировать его шурупом (U3).

Затем поставить бутылку (U2) в держатель (U1).

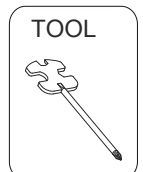
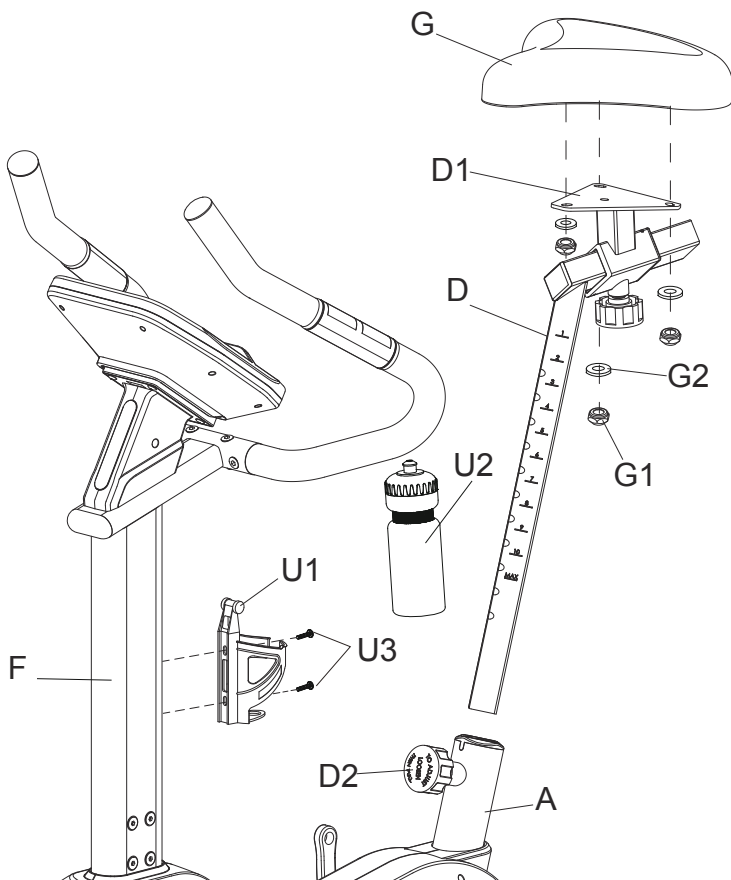


Рисунок 6-2 _____

РЕГУЛИРОВКА СИДЕНЬЯ

Открутить регулировочный винт (D2) и установить сиденье на удобном расстоянии. Закрутить регулировочный винт и закрепить сиденье на основании.

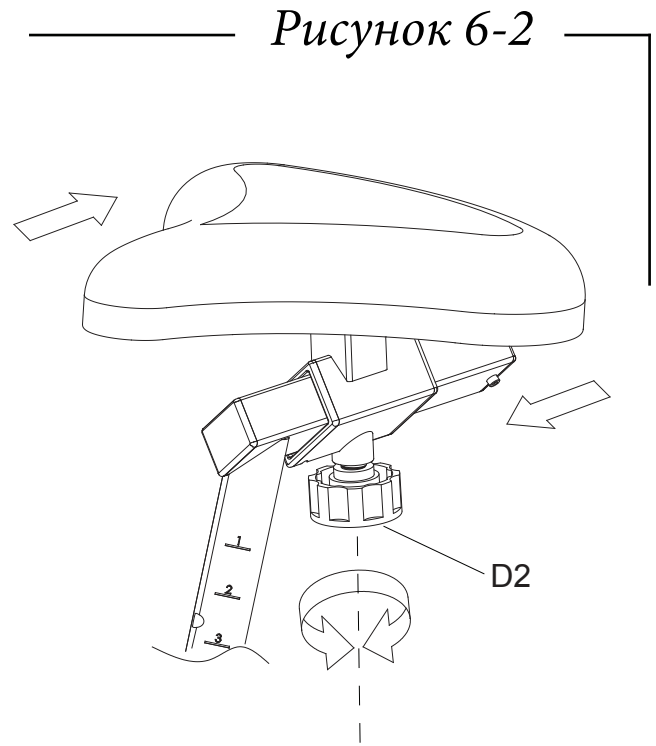


Рисунок 7 _____

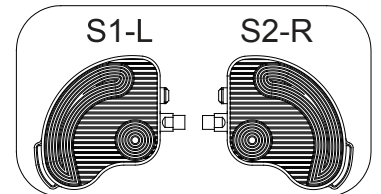
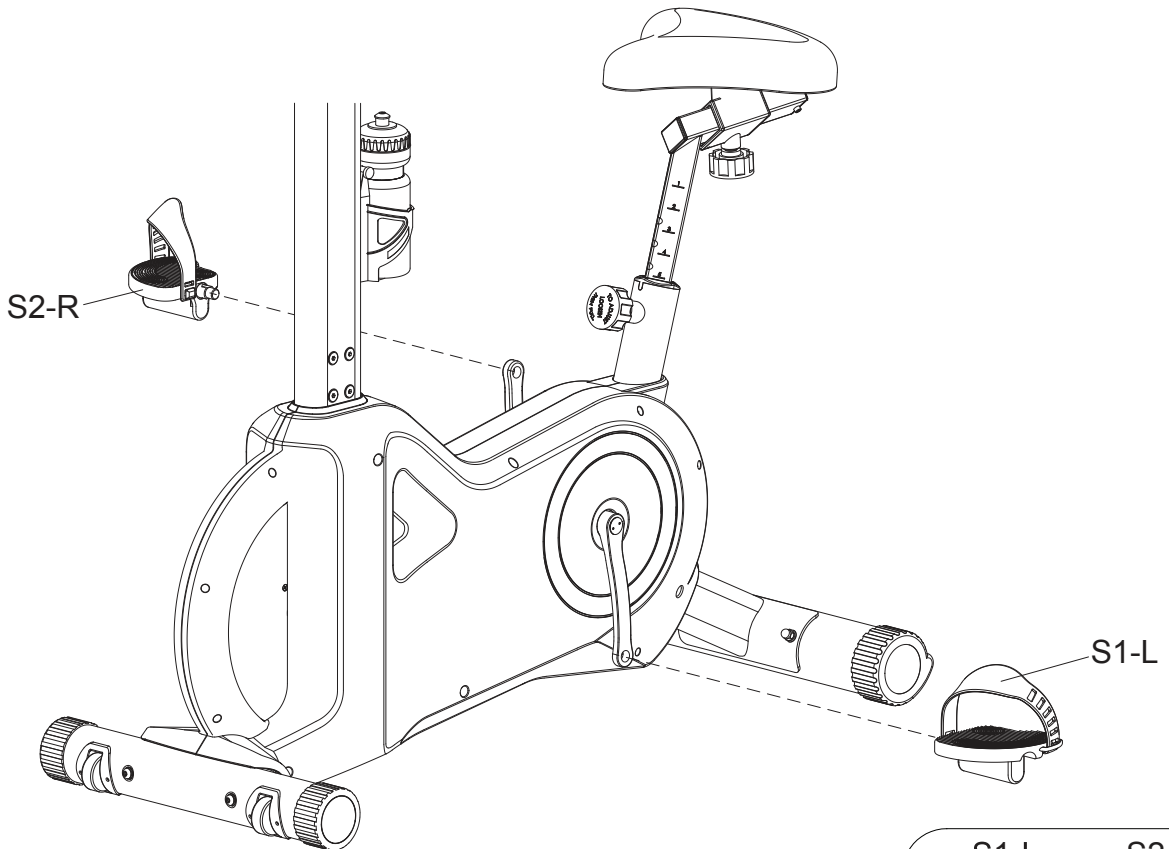
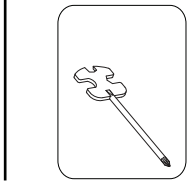


Рисунок 7 _____

УСТАНОВКА ПЕДАЛЕЙ НА ОСНОВНУЮ РАМУ

Этап 1. Закрутить левую педаль (S1-L) с рукояткой против часовой стрелки.

Этап 2. Закрутить правую педаль (S2-R) с рукояткой по часовой стрелке.

Рисунок 8

Рисунок 8 _____

КАК ПЕРЕДВИГАТЬ ОБОРУДОВАНИЕ

Этап 1. Необходимо, держась за рукоятки, наклонить тренажер.

Этап 2. Тренажер легко передвигается на транспортировочных колесах переднего стабилизатора.

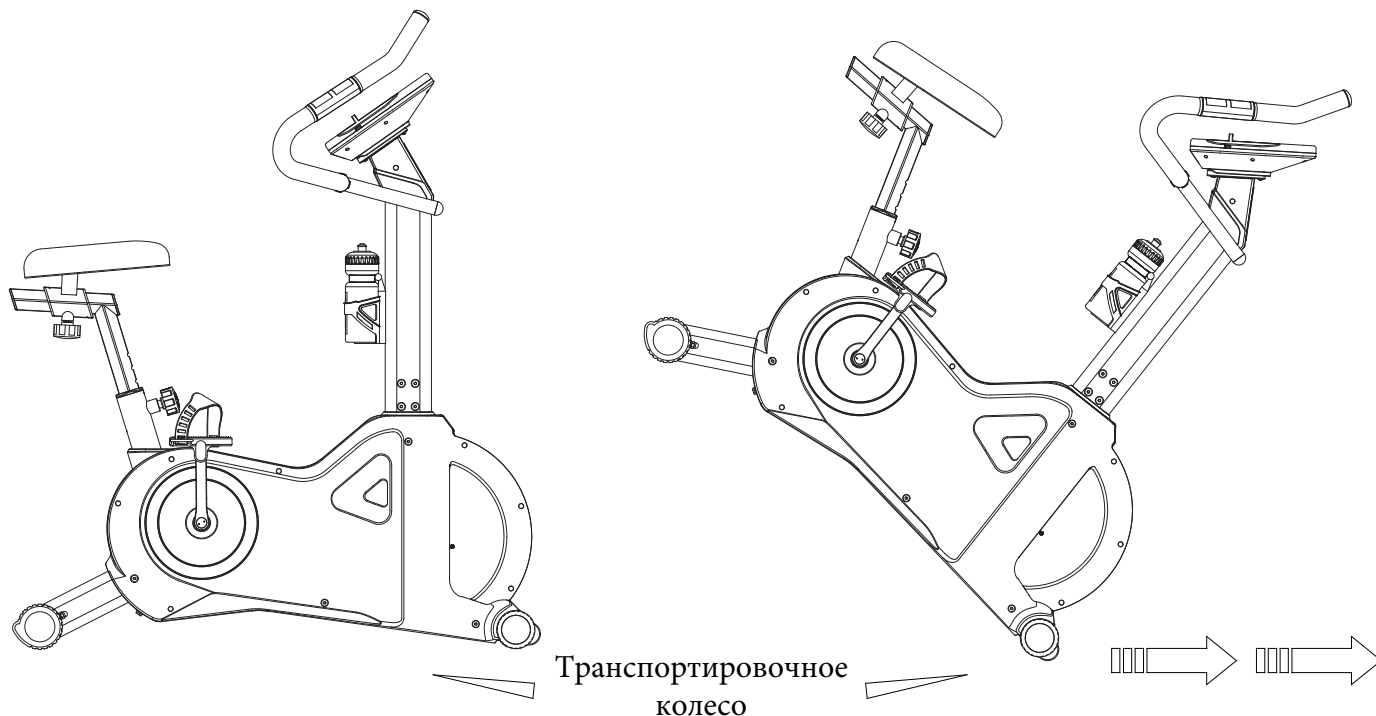


Рисунок 9 _____

КАК ИСПОЛЬЗОВАТЬ АДАПТЕР

Тренажер может располагаться так, как Вам удобно.

Для этого нужно использовать адаптер, разъем для которого имеется сзади оборудования.





ФУНКЦИОНАЛЬНЫЕ КНОПКИ:

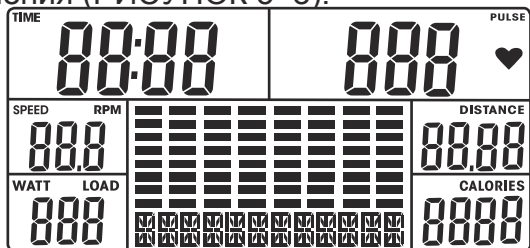
START/STOP	Для запуска или остановки тренажера
RECOVERY	Для проверки восстановительного статуса ЧСС
+ (Плюс)	Для выбора режима тренировки или корректировки значения в сторону увеличения
- (Минус)	Для выбора режима тренировки или корректировки значения в сторону уменьшения
RESET	В режиме остановки используется для возврата в основное меню
QUICK KEY	Для быстрого выбора желаемой программы (12 программ)
MODE	Для начала тренировки
USB	Используется для зарядки телефона или планшета (используйте индивидуальное зарядное устройство).

ВКЛЮЧЕНИЕ

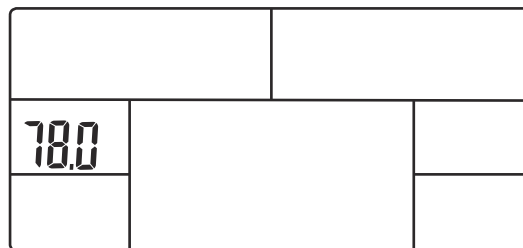
1. Соединить кабель питания с монитором или нажать кнопку RESET (СБРОС) в течение 3с, вместе с длинным звуковым сигналом на экране появятся все сегменты в течение 1с, затем отобразится 78.0, как показано ниже (РИСУНОК 1 и 2).

2. С помощью кнопок +/- можно выбрать Пользователя 0~4 и нажать кнопку MODE для подтверждения (РИСУНОК 3~4).

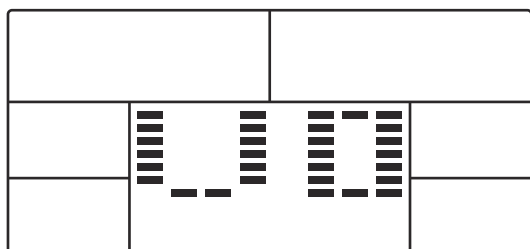
Затем появится заранее введенная информация: SEX (ПОЛ), AGE (ВОЗРАСТ), HEIGHT (РОСТ), WEIGHT (ВЕС), при помощи кнопок +/- можно корректировать значения (РИСУНОК 5~8).



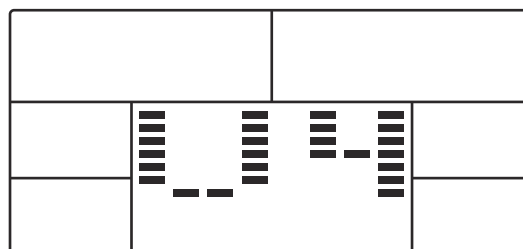
(РИСУНОК 1)



(РИСУНОК 2)



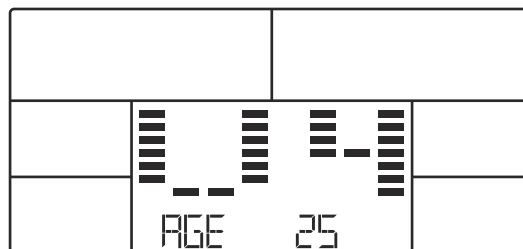
(РИСУНОК 3)



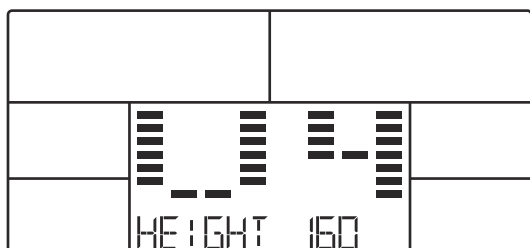
(РИСУНОК 4)



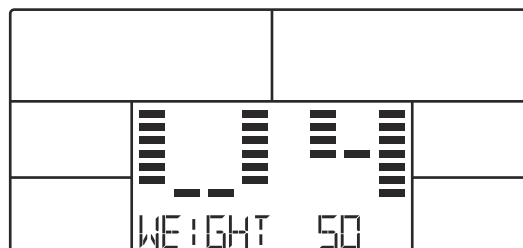
(РИСУНОК 5)



(РИСУНОК 6)



(РИСУНОК 7)



(РИСУНОК 8)

Диапазон данных Пользователя

Название/Описание	Диапазон
SEX (ПОЛ)	Male (M) / Female (Ж)
AGE (ВОЗРАСТ)	10~99
HEIGHT (РОСТ)	100~200
WEIGHT (ВЕС)	20~150

MODE (РЕЖИМ)

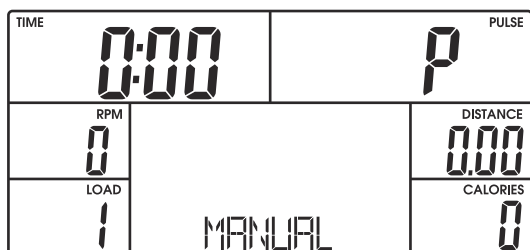
После настройки данных пользователя, нажать кнопку Mode для управления, при помощи кнопок +/- можно выбрать режим:

MANUAL (РУЧНОЙ) → PROGRAM (ПРОГРАММА) → FITNESS (ФИТНЕС) → WATT (ВТ) → USER PROGRAM (ПОЛЬЗОВАТЕЛЬСКАЯ ПРОГРАММА) → HRC (ЧСС)

Название	Диапазон
TIME (ВРЕМЯ)	0:00~99:00
SPEED (СКОРОСТЬ)	0.0~99.9
DISTANCE (РАССТ.)	0.00~99.95
CALORIES (КАЛОРИИ)	0~990
PULSE (ПУЛЬС)	60~220
RPM (ОБ.В МИН)	15~999
WATT (ВТ)	10~350
LOAD (НАГРУЗКА)	1~16

MANUAL MODE (РУЧНОЙ РЕЖИМ)

- (1) Нажать и удерживать 3с кнопку Reset, чтобы выбрать настройки данных пользователя, или просто нажать кнопку Reset.
- (2) Выбрать MANUAL mode (РУЧНОЙ режим) с помощью +/-, и нажать кнопку Mode для установки. (РИСУНОК 8)
- (3) Установить уровень нагрузки и нажать кнопку Mode для подтверждения. (РИСУНОК 9)
- (4) Установить заранее значения TIME (ВРЕМЯ), DISTANCE (РАССТОЯНИЕ), CALORIES (КАЛОРИИ), и целевой PULSE (ПУЛЬС). (РИСУНОК 10~13)
- (5) Нажать кнопку Start для начала тренировки. Кнопками +/- можно корректировать уровень нагрузки. (РИСУНОК 14)
- (6) Нажать кнопку Stop для паузы. Нажать кнопку Reset, чтобы вернуться к выбранному режиму или нажать и удерживать кнопку Reset в течение 3с, чтобы вернуться в основное меню. (РИСУНОК 15)



(РИСУНОК 8)



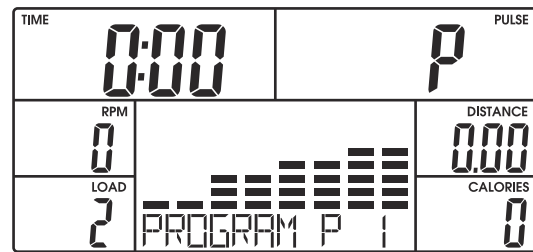
(РИСУНОК 9)

PROGRAM MODE (ПРОГРАММНЫЙ РЕЖИМ)

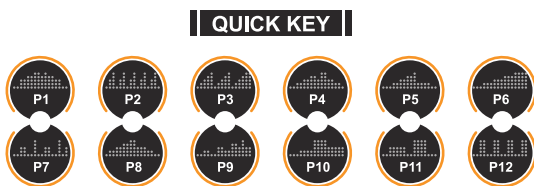
- (1) Нажать и удерживать 3с кнопку Reset, чтобы выбрать настройки данных пользователя, или просто нажать кнопку Reset для возврата в основное меню.
- (2) Выбрать PROGRAM mode (ПРОГРАММНЫЙ режим) при помощи кнопок +/- и нажать кнопку Mode для подтверждения. (РИСУНОК 16) Используя кнопки +/- можно выбрать программу от 1 до 12 (РИСУНОК 17); или нажать кнопку быстрого доступа P1-P12 соответствующей программы. (РИСУНОК 18)
- (3) При помощи кнопок +/- можно корректировать уровень нагрузки, а затем нажать Mode для подтверждения. (РИСУНОК 19)
- (4) Установить TIME (ВРЕМЯ), DISTANCE (РАССТОЯНИЕ), CALORIES (КАЛОРИИ), и целевой PULSE (ПУЛЬС). (РИСУНОК 20 ~ 23)
- (5) Нажать кнопку Start для начала тренировки. Кнопками +/- можно корректировать уровень нагрузки.
- (6) Нажать Stop для паузы. Нажать кнопку Reset для возврата в основное меню или удерживать ее в течение 3с для перехода в режим ожидания.



(РИСУНОК 16)



(РИСУНОК 17)



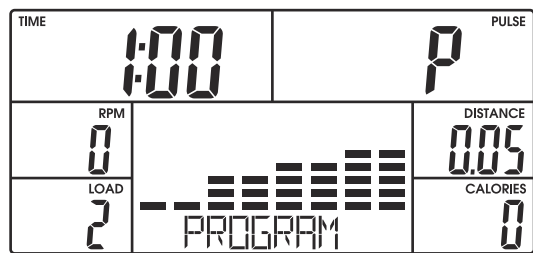
(РИСУНОК 18)



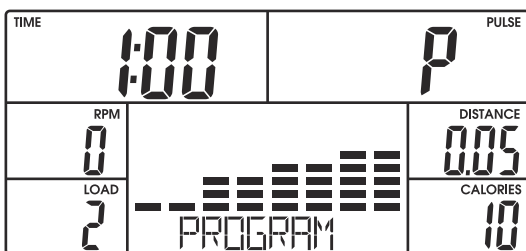
(РИСУНОК 19)



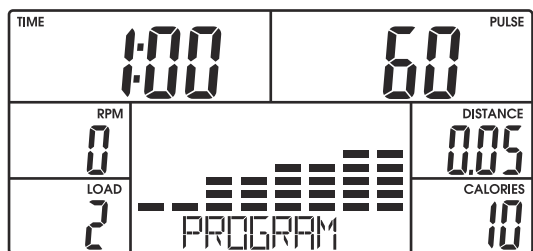
(РИСУНОК 20)



(РИСУНОК 21)

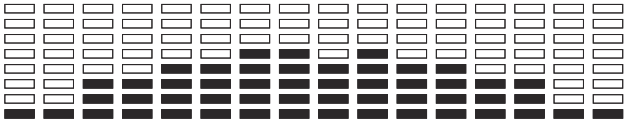


(РИСУНОК 22)

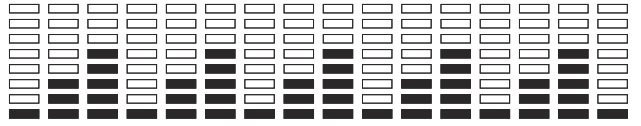


(РИСУНОК 23)

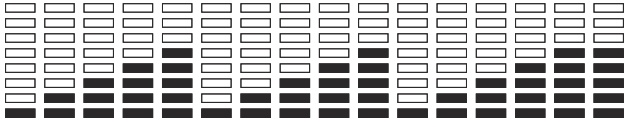
P1



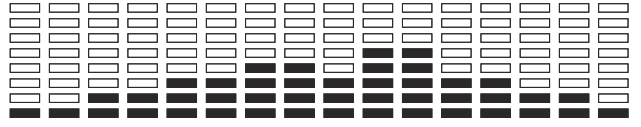
P2



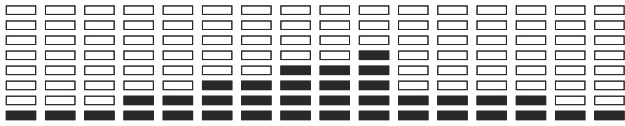
P3



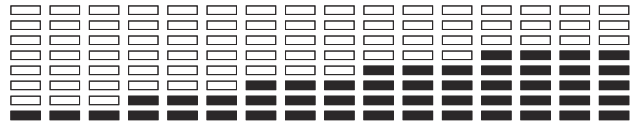
P4



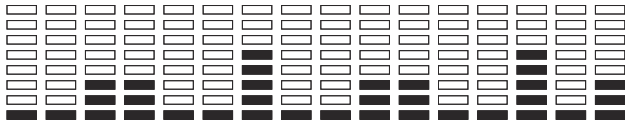
P5



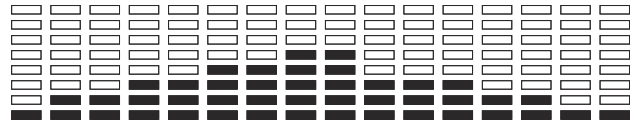
P6



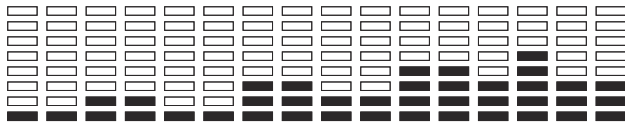
P7



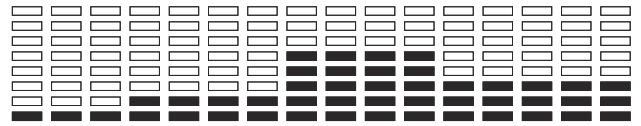
P8



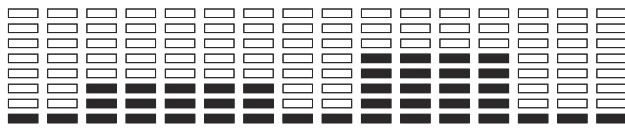
P9



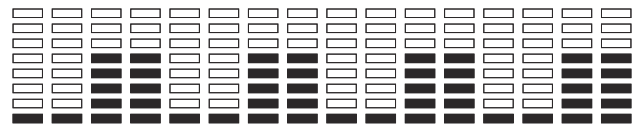
P10

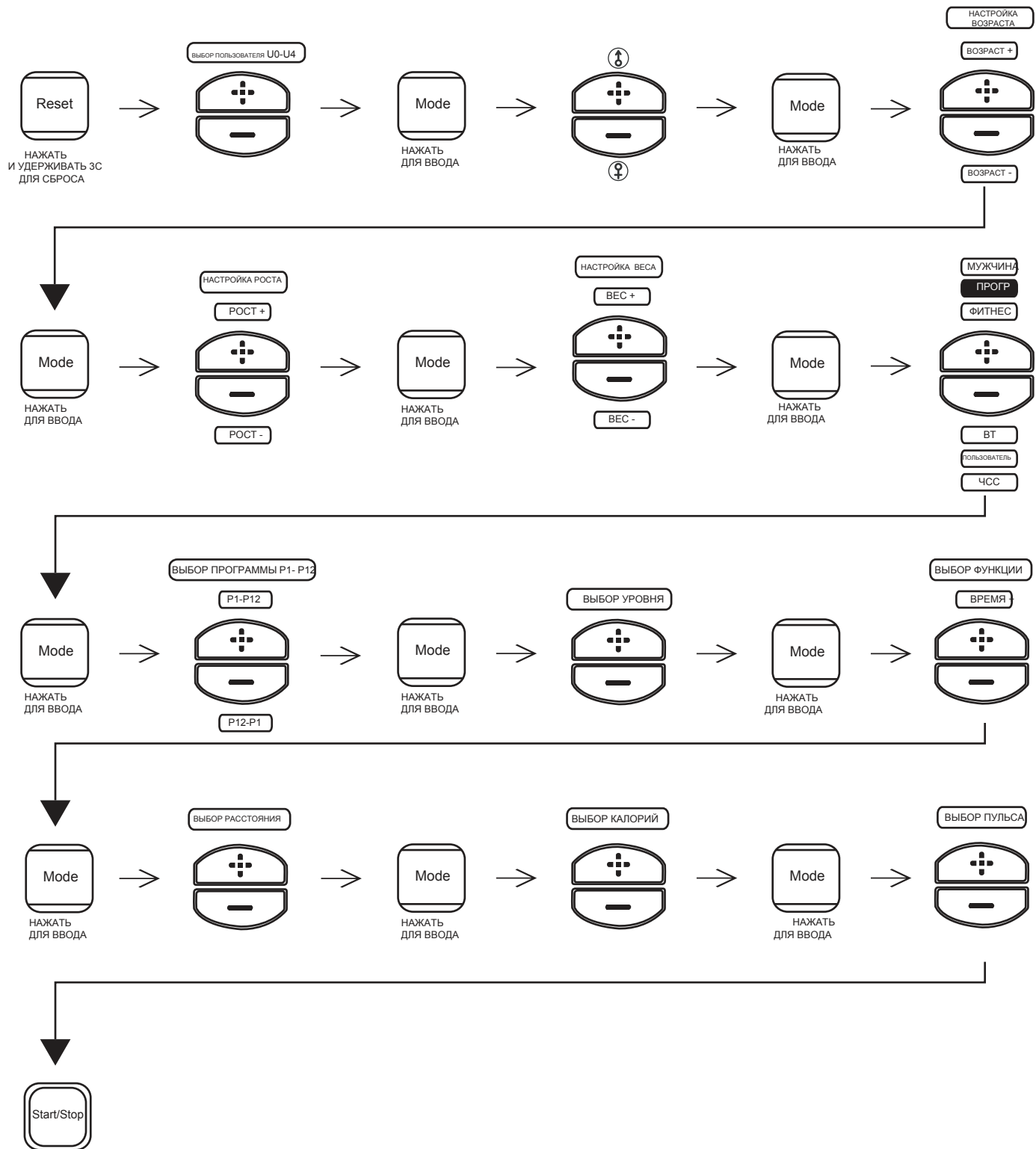


P11



P12





FITNESS MODE (РЕЖИМ ФИТНЕС)

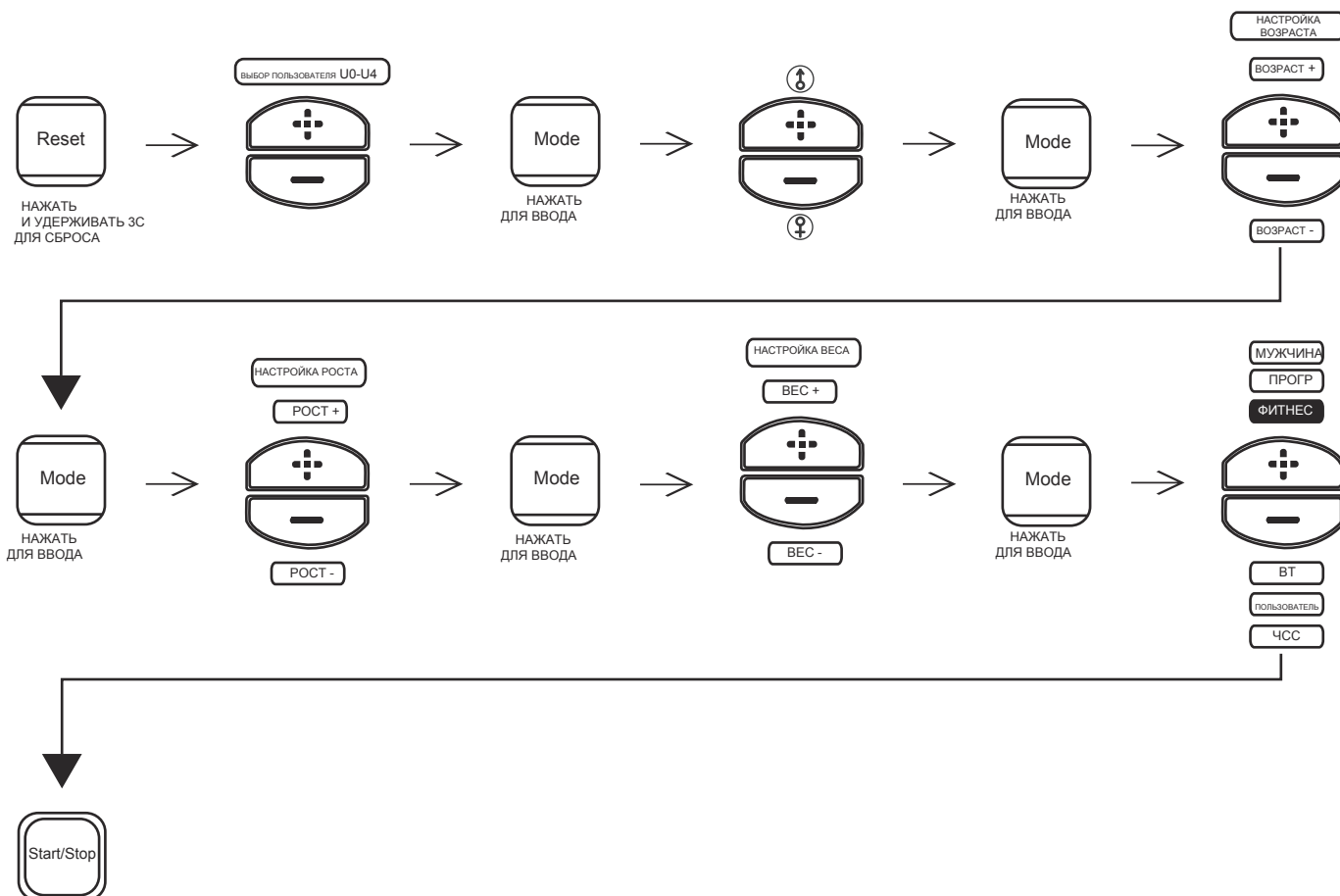
- (1) Нажать и удерживать 3с кнопку Reset, чтобы выбрать настройки данных пользователя, или просто нажать кнопку Reset для возврата в основное меню.
- (2) Выбрать FITNESS mode (Режим ФИТНЕС) кнопками +/- , и нажать кнопку Mode для подтверждения. (РИСУНОК 24~25)
- (3) Нажать Start для начала тренировки. При помощи +/- можно изменять уровень нагрузки.
- (4) Через 12 минут на экране автоматически отобразится информация о результатах тренировки.
- (5) Нажать Stop для паузы. Нажать кнопку Reset для возврата в основное меню или удерживать ее 3секунды для перехода в режим ожидания.



(РИСУНОК 24)



(РИСУНОК 25)



WATT MODE (РЕЖИМ WATT)

- (1) Нажать и удерживать кнопку RESET 3с для выбора настроек данных пользователя или нажать кнопку Reset для возврата в основное меню.
- (2) Выбрать режим WATT (BT) кнопками +/- , и нажать Mode для подтверждения. (РИСУНОК 26)
- (3) Настроить целевое значение ватт при помощи кнопок +/-, и нажать кнопку Mode для подтверждения. (РИСУНОК 27)
- (4) Ввести значения TIME (ВРЕМЯ), DISTANCE (РАССТОЯНИЕ), CALORIES (КАЛОРИИ), и PULSE (целевой ПУЛЬС). (РИСУНОК 28~31)
- (5) Нажать кнопку Start для начала тренировки. Есть возможность коррестировать значение ватт кнопками +/-.
- (6) Нажать Stop для паузы. Нажать кнопку Reset для возврата в основное меню или удерживать ее 3 с для перехода в режим ожидания.



(РИСУНОК 26)



(РИСУНОК 27)



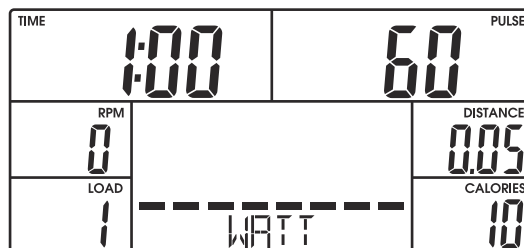
(РИСУНОК 28)



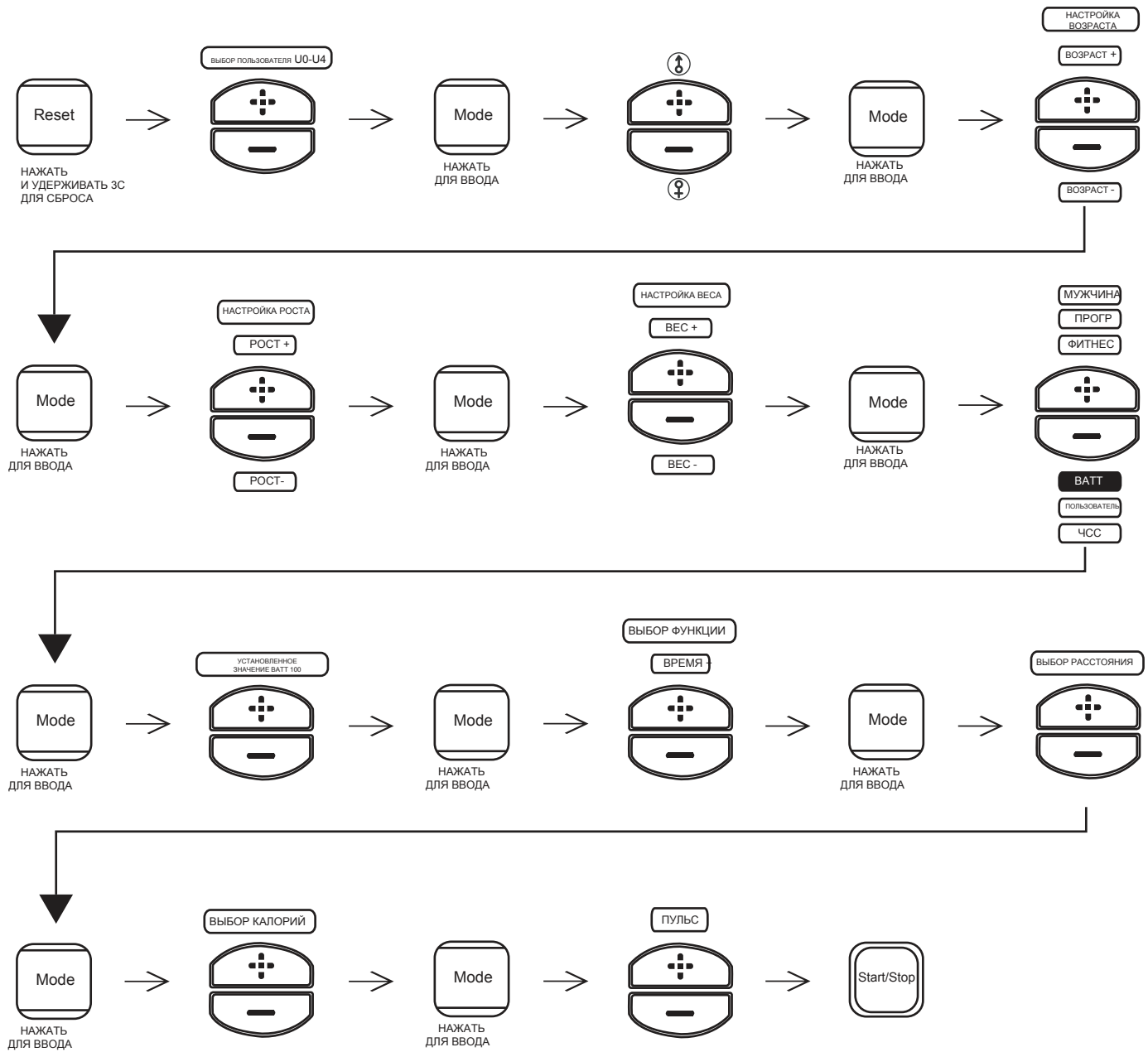
(РИСУНОК 29)



(РИСУНОК 30)



(РИСУНОК 31)



USER MODE (ПОЛЬЗОВАТЕЛЬСКИЙ РЕЖИМ)

(1) Нажать и удерживать кнопку RSET 3с для выбора настроек данных пользователя или нажать кнопку RESET для возврата в основное меню.

(2) Выбрать USER mode (Пользовательский режим) кнопками +/- , и нажать кнопку Mode для подтверждения. (РИСУНОК 32)

3) Настроить каждый столбец уровня нагрузки при помощи кнопок +/- . Нажать Mode для перехода к следующему столбцу. (РИСУНОК 33) После завершения нажать и удерживать кнопку Mode в течение 3 с для подтверждения.

(4) Настроить TIME (ВРЕМЯ), DISTANCE (РАССТОЯНИЕ), CALORIES (КАЛОРИИ), и PULSE (ПУЛЬС). (РИСУНОК 34~37)

(5) Нажать кнопку Start для начала тренировки. Можно регулировать уровень нагрузки кнопками +/-.

(6) Нажать Stop для паузы. Нажать Reset для возврата в основное меню или удерживать в течение 3с для перехода в режим ожидания.



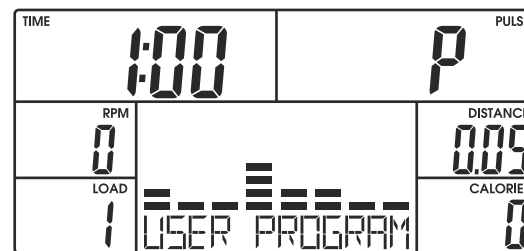
(РИСУНОК 32)



(РИСУНОК 33)



(РИСУНОК 34)



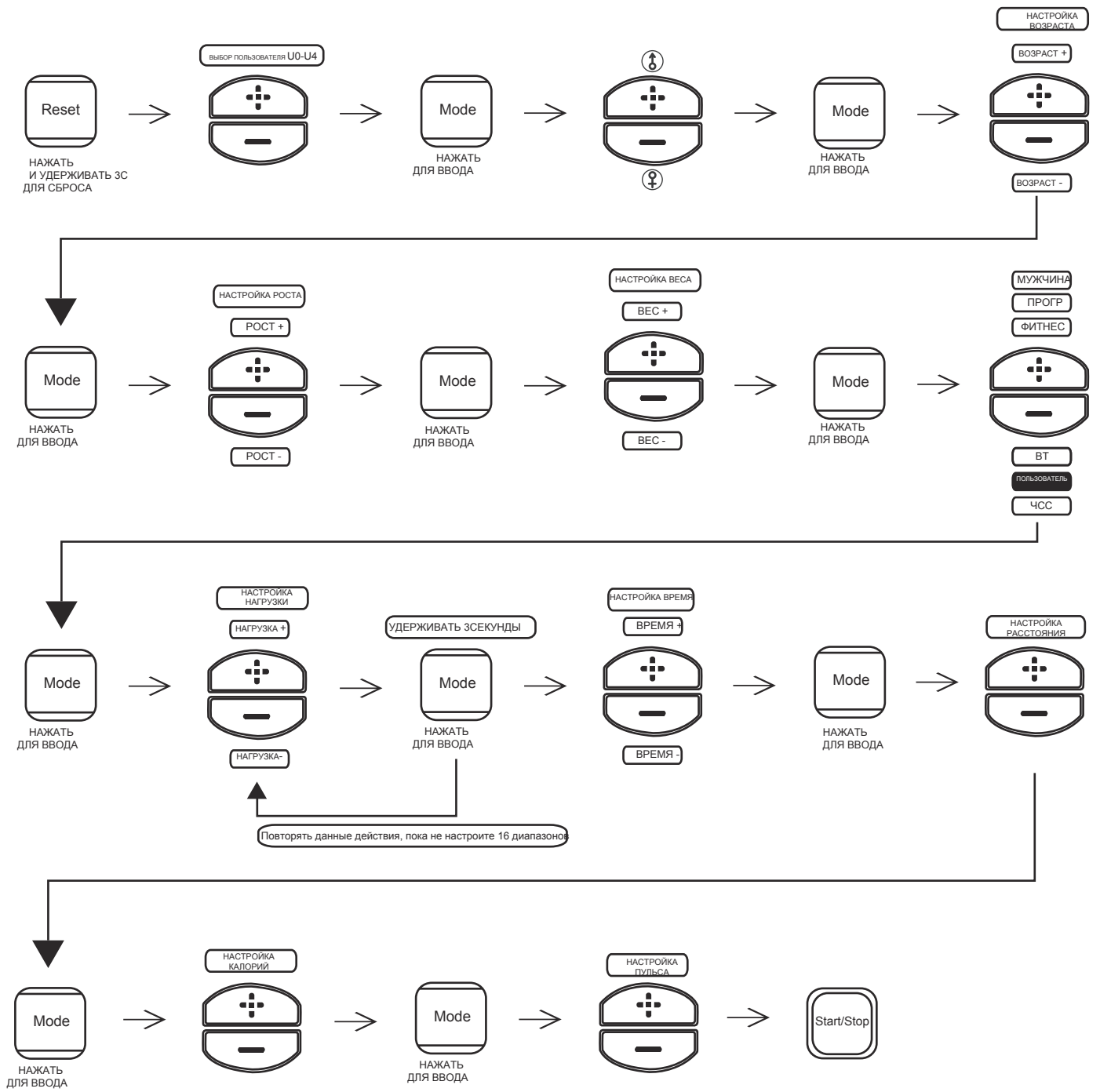
(РИСУНОК 35)



(РИСУНОК 36)



(РИСУНОК 37)



HRC (ЧСС)

(1) Нажать и удерживать Reset 3 секунды, выбрать Пользователя и настроить его данные; или просто нажать кнопку Reset для возврата в основное меню.

(2) Выбрать режим HRC (ЧСС) кнопками +/- , и нажать Mode для подтверждения. (РИСУНОК 38)

(3) Выбрать любое значение пульса 55% / 75% / 90% или Целевое значение кнопками +/- . (РИСУНОК 39~42). Значение пульса будет зависеть от настроек возраста.

(4) Если выбрать Target (Целевое значение), есть возможность установить значение при помощи кнопок +/- .

(5) Настроить TIME (ВРЕМЯ), DISTANCE (РАССТОЯНИЕ), CALORIES (КАЛОРИИ), и PULSE (целевой ПУЛЬС). (РИСУНОК 43~45)

(6) Нажать Start для начала тренировки. Уровень нагрузки можно корректировать в соответствии с текущим уровнем ЧСС.

(7) Нажать Stop для паузы. Нажать Reset для возврата в основное меню или удерживать в течение 3 секунд для перехода в режим ожидания.



(РИСУНОК 38)



(РИСУНОК 39)



(РИСУНОК 40)



(РИСУНОК 41)



(РИСУНОК 42)



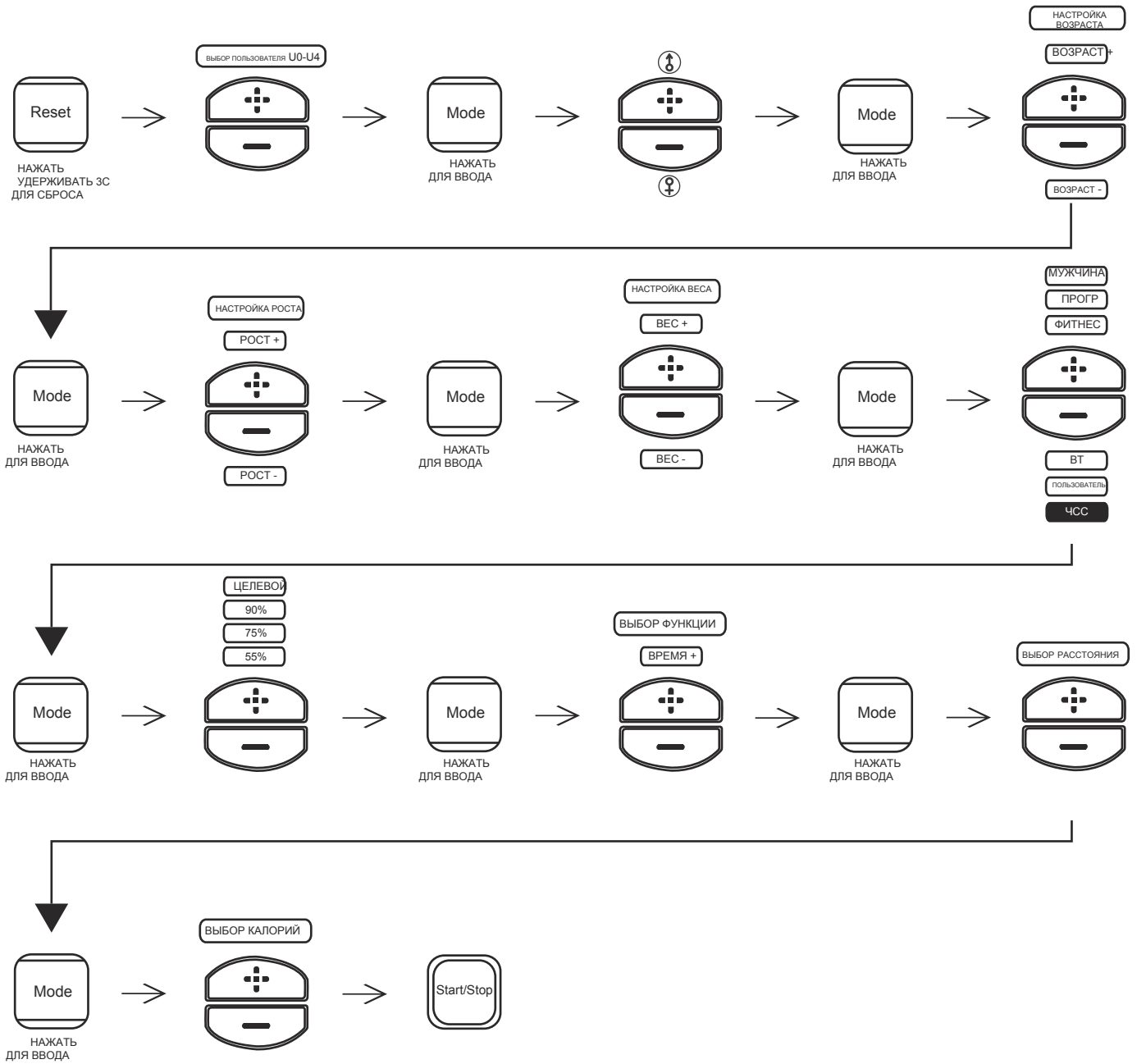
(РИСУНОК 43)



(РИСУНОК 44)



(РИСУНОК 45)

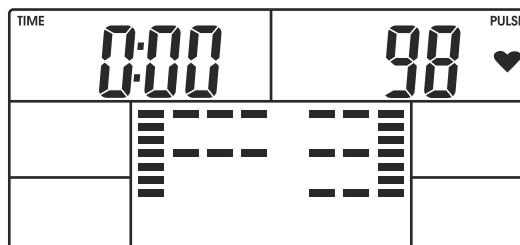


RECOVERY (ВОССТАНОВЛЕНИЕ)

После некоторого времени выполнения упражнений, продолжая удерживать рукоятки, нажать кнопку “RECOVERY”. Все функции на экране остановятся, кроме “TIME”, которое начнет отсчет от 00:60 до 00:00. На экране отобразится информация о восстановительном статусе пульса пользователя в виде F1, F2...to F6. F1 - это наилучший вариант, F6 - наихудший вариант. Пользователь может продолжить выполнение упражнений для того, чтобы улучшить восстановительный статус сердечного ритма. (Нажать кнопку RECOVERY снова для возврата к основному экрану.)



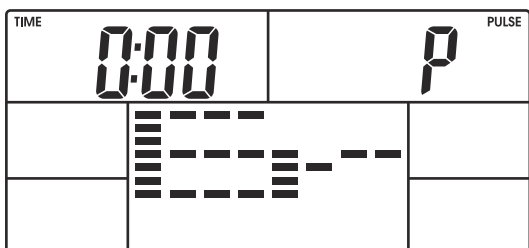
РИСУНОК 46)



(РИСУНОК 47)

ПРИМЕЧАНИЕ:

Если информация о сердечном ритме не определяется или отображается с перерывами, на экране появится сообщение “Er”(ошибка). (РИСУНОК 48)



(РИСУНОК 48)