

AD2 **SCHWINN®**



Manual en Español Latino Americano:
<http://www.schwinnfitness.com>

ИНСТРУКЦИЯ ПО СБОРКЕ / РУКОВОДСТВО ПОЛЬЗОВАТЕЛЯ

СОДЕРЖАНИЕ

Важные правила безопасности при сборке	3	Важные правила безопасности для пользователя	15
Предупреждающие надписи / Серийный номер	4	Описание	16
Технические характеристики	5	Консоль	17
Перед сборкой	5	Эксплуатация	19
Компоненты	6	Настройка	19
Комплектация	7	Режим тренировки	20
Инструменты	7	Пауза и Остановка	20
Сборка	8	Режим обслуживания	21
Выравнивание тренажера	14	Обслуживание	22
Транспортировка тренажера	14	Замена батареек	24
		Выявление неисправностей	25

Чтобы подтвердить гарантийное покрытие, сохраните чек на покупку и запишите следующую информацию:

Серийный номер _____

Дата покупки _____

Зарегистрировать свою гарантию Вы можете на сайте: www.SchwinnFitness.com/register

Или позвонив по телефону 1 (800) 605-3369.

Если у Вас возникли вопросы или проблемы относительно приобретенного оборудования, пожалуйста, обратитесь за помощью по тел. 1 (800) NAUTILUS (628-8458).

Nautilus, Inc., (800) NAUTILUS / (800) 628-8458, www.NautilusInc.com - Служба поддержки клиентов: Сев. Америка (800) 605-3369, csnls@nautilus.com | outside U.S. +01-360-859-5180, technics-APLA@nautilus.com | Напечатано в Китае | © 2011 Nautilus, Inc., Все права защищены. ™ знак ® указывает на фирменный знак или официально зарегистрированную торговую марку. Торговая марка Nautilus, Inc. (www.NautilusInc.com) включает NAUTILUS®, BOWFLEX®, SCHWINN®, UNIVERSAL® и AIRDYNE®, а также соответствующие логотипы. Другие товарные знаки являются собственностью их непосредственных владельцев.

ВАЖНЫЕ ПРАВИЛА БЕЗОПАСНОСТИ ПРИ СБОРКЕ



Этот значок предупреждает о потенциально опасной ситуации, которая, если ее не избежать, может привести к смерти или серьезной травме.

Соблюдайте следующие инструкции:

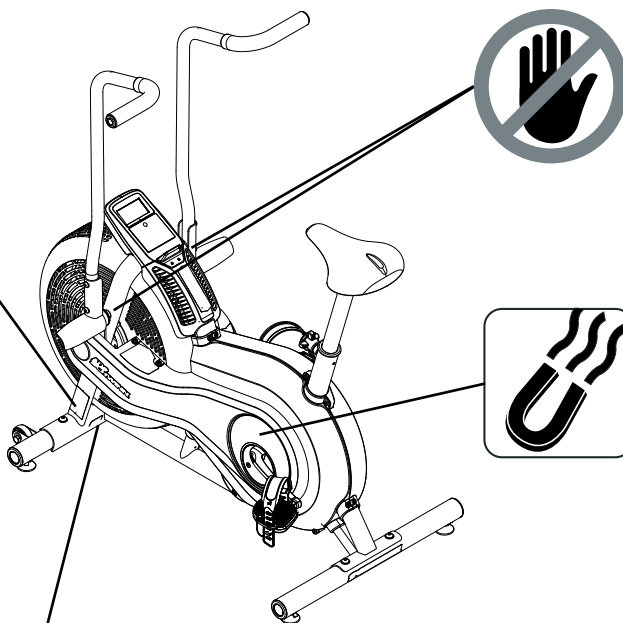


Внимательно прочитайте и убедитесь, что Вам понятны все предупреждающие надписи на данном тренажере, а так же инструкция по сборке.

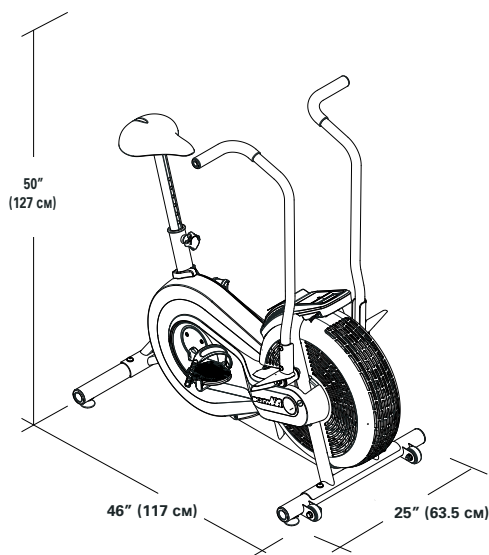
- Не подпускайте детей и посторонних к оборудованию пока Вы занимаетесь его с боркой.
- Не вставляйте батарейки до момента, указанного в инструкции по сборке.
- Не занимайтесь сборкой на открытом воздухе или во влажном и сыром помещении.
- Убедитесь, что сборка осуществляется в соответствующем месте, вдали от проходов и посторонних.
- Некоторые компоненты тренажера тяжелые и громоздкие. Просите помощи другого человека когда осуществляете сборку таких частей. Не пытайтесь собрать их самостоятельно.
- Устанавливайте тренажер на горизонтальную ровную твердую поверхность.
- Не пытайтесь изменить дизайн или функционал тренажера. Это может поставить под угрозу безопасность тренажера и не покрывается гарантией.
- Если необходима замена деталей, используйте оригинальные детали или детали, поставляемые Nautilus. Использование неоригинальных деталей не гарантирует правильную работу оборудования, подвергает риску пользователей и аннулирует гарантию.
- Не пользуйтесь тренажером, пока не соберете его полностью и не проверите согласно инструкции.
- Внимательно прочитайте и убедитесь, что Вам полностью понятны инструкция и руководство, идущие в комплекте с оборудованием. Сохраните данное руководство для дальнейшего пользования.
- Выполняйте все шаги сборки в приведенной последовательности. Неправильная сборка может привести к травме или неправильной работе тренажера.
- Данный тренажер содержит магниты. Магнитные поля могут помешать нормальной работе некоторых медицинских устройств, находящихся поблизости. Пользователи могут приближаться к магнитам при сборке, обслуживании и/или использовании тренажера. Учитывая важность таких устройств, как кардиостимулятор, необходимо проконсультироваться с о своим лечащим врачом перед использованием данного тренажера. Пожалуйста, обратитесь к разделу "Предупреждающие знаки и серийный номер", чтобы определить расположение магнитов на этом тренажере.

ПРЕДУПРЕЖДАЮЩИЕ НАДПИСИ И СЕРИЙНЫЙ НОМЕР

 WARNING
<ul style="list-style-type: none">• Keep children away.• Prior to use, read and understand the Owners Manual.• Injury or death is possible if Caution is not used while using this machine.• The maximum user weight for this machine is 250lbs. (113kg).• Replace any "Caution" "Warning" or "Danger" label that is illegible, damaged, or removed.• This machine is for home use only.
 AVERTISSEMENT
<ul style="list-style-type: none">• Gardez les enfants et les animaux de compagnie éloignés de cette machine en tout temps.• Lisez et familiarisez-vous avec le Manuel du propriétaire et avec tous les avertissements avant d'utiliser cette machine.• Soyez prudent lorsque vous utilisez cet équipement pour ne pas vous infliger de graves blessures.• Cette machine supporte un poids maximal de 250lbs. (113kg).• Remplacez toute étiquette d'avertissement endommagée, illisible ou manquante.• Cette machine est à usage domestique uniquement.
 ВНИМАНИЕ
<ul style="list-style-type: none">• Не разрешайте детям приближаться к тренажеру.• Перед использованием, прочтите инструкцию.• Несоблюдение правил безопасности может привести к травме или смерти.• Максимальный вес пользователя - 113 кг.• Если предупреждающие надписи нечитаемы или повреждены, замените их• Данный тренажер предназначен только для домашнего использования.



Серийный номер



Максимальный вес пользователя: 113 кг

Требования к питанию: 2 батарейки AA (LR6)

Рабочее напряжение: 1.0 - 3.3 Впст

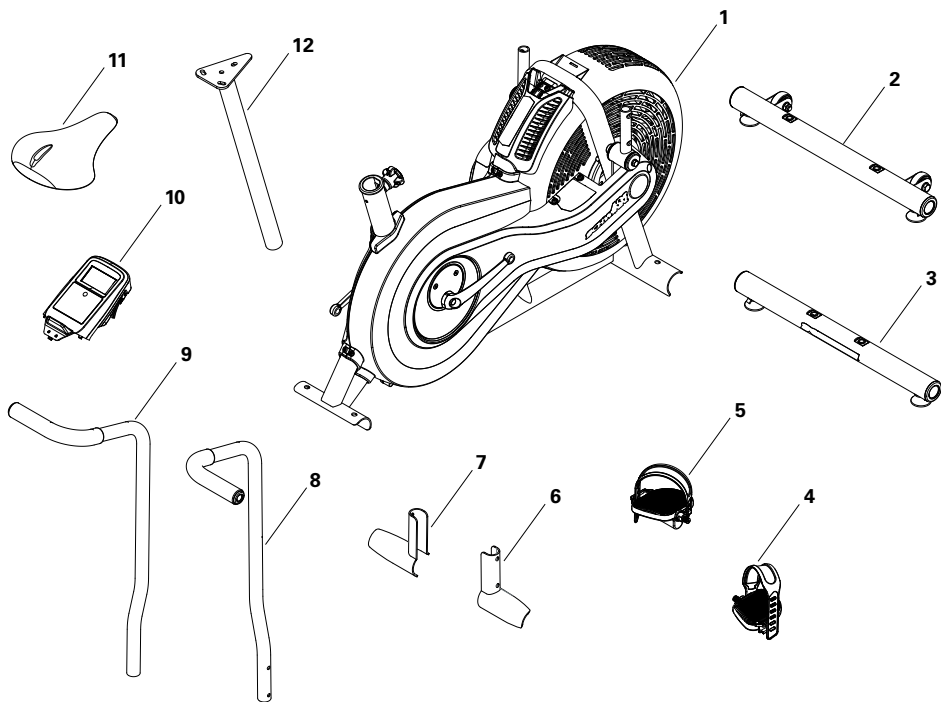
Перед сборкой

Определите место, где Вы установите оборудование и будете его использовать. Для безопасного использования поверхность должна быть твердой и плоской. Минимальная необходимая площадь - 2.1 м * 1.5 м

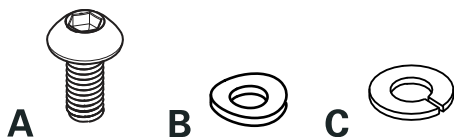
Основные советы по сборке

Следуйте данным советам при сборке Вашего тренажера:

1. Перед сборкой прочитайте и убедитесь, что Вам понятен раздел "Важные правила безопасности".
2. Распакуйте все детали, необходимые для каждого шага сборки.
3. Используя рекомендуемые гаечные ключи, поверните болты и гайки вправо (по часовой стрелке), чтобы затянуть либо влево (против часовой стрелки), чтобы ослабить, если не указано иное.
4. При соединении двух деталей, внимательно посмотрите, где расположены отверстия для болтов прежде, чем их вставить.
5. Для сборки требуется 2 человека.



Номер детали	Кол-во	Описание	Номер детали	Кол-во	Описание
1	1	Основная рама	7	1	Подножка, левая
2	1	Передний стабилизатор	8	1	Рукоятка, правая
3	1	Задний стабилизатор	9	1	Рукоятка, левая
4	1	Педаль, правая	10	1	Консоль
5	1	Педаль, левая	11	1	Сиденье
6	1	Подножка, правая	12	1	Подседельная рама



Деталь	Кол-во	Описание
A	8	Винт с шаровой гол. под шестигранник М8 х 20
B	8	Изогнутая кольцевая прокладка М8
C	8	Стопорная разрезная шайба М8

ИНСТРУМЕНТЫ

В комплекте



6 мм



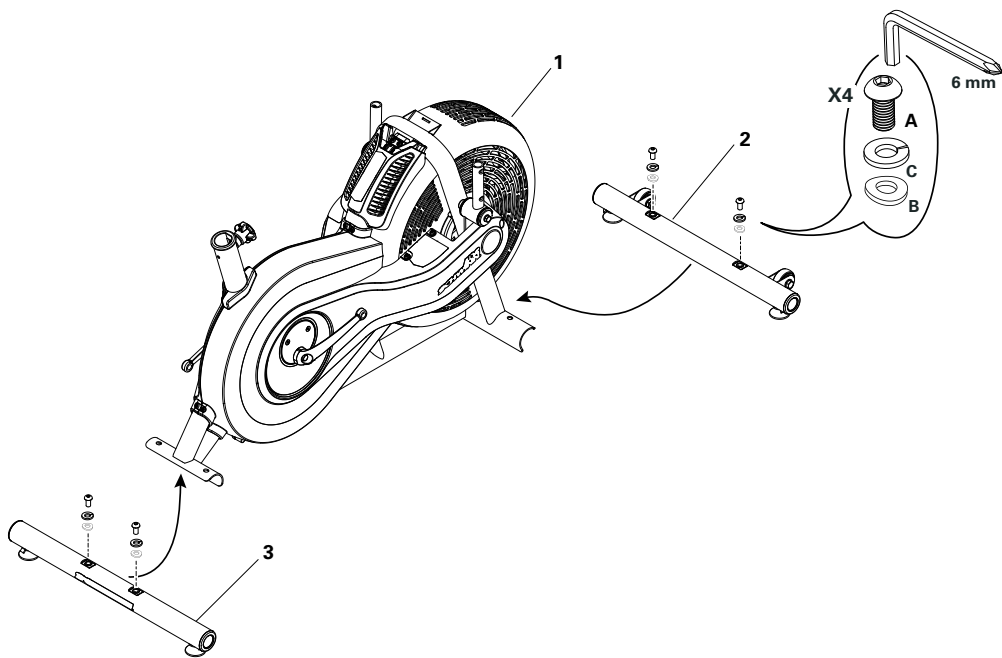
Не входят в комплект



(рекомендуется)

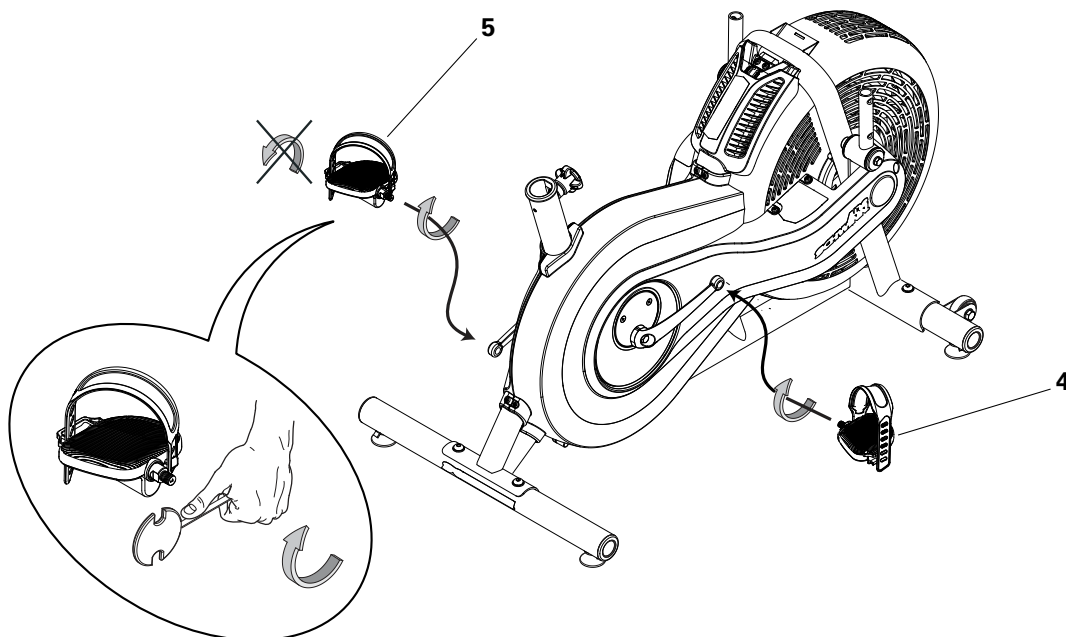


1. Присоедините стабилизаторы к основной раме

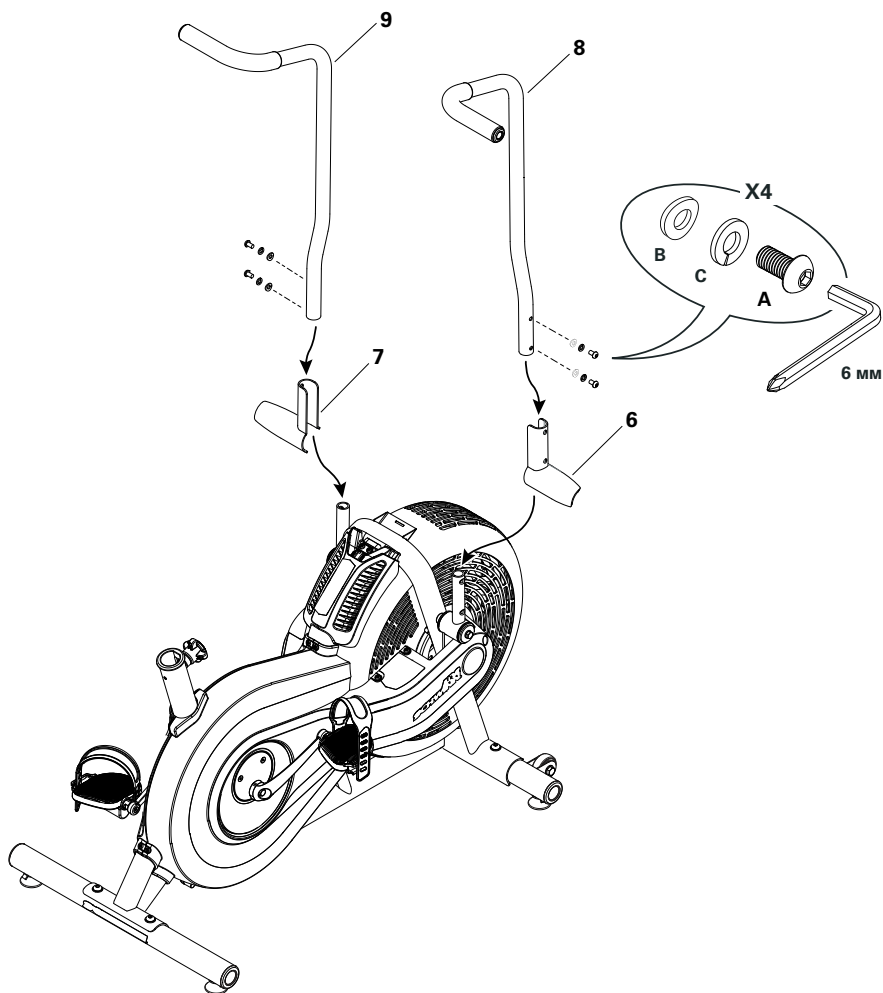


2. Присоедините педали

Примечание: Левая педаль имеет обратную резьбу. Убедитесь, что Вы присоединили педаль с нужной стороны тренажера. Ориентируйтесь на сидячее положение. На левой педали есть маркировка “L”, на правой - “R”.

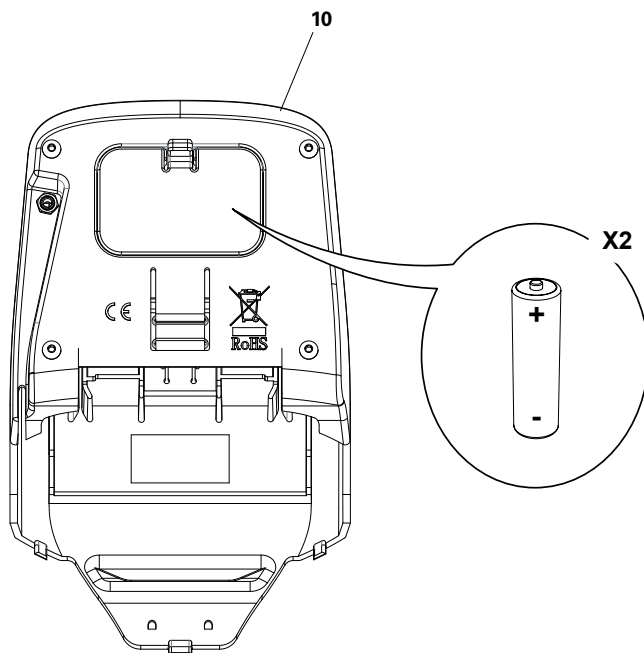


3. Присоедините подножки и рукоятки



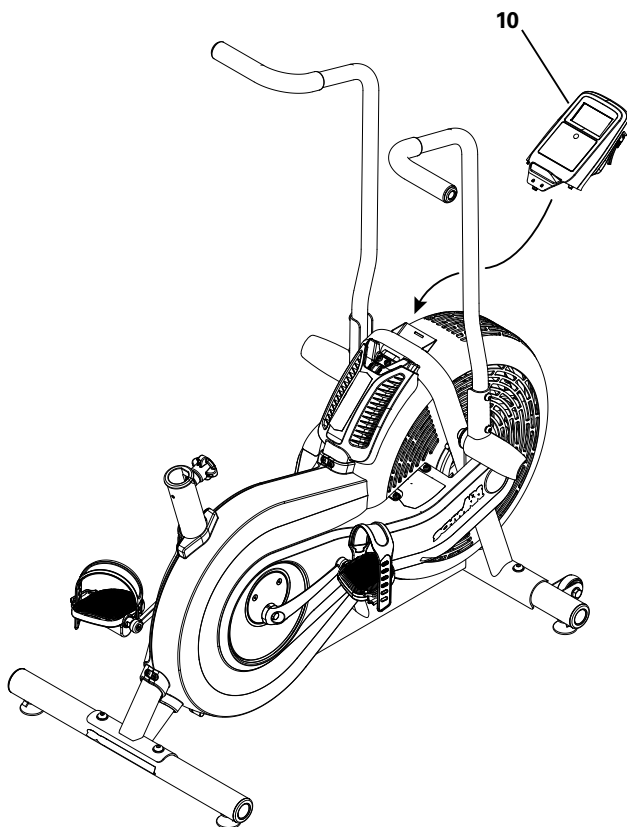
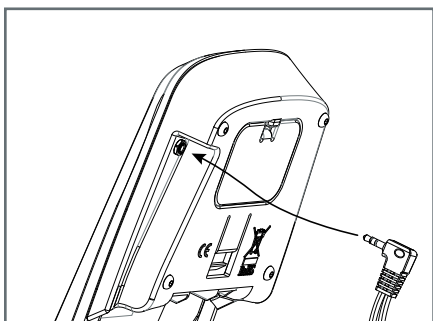
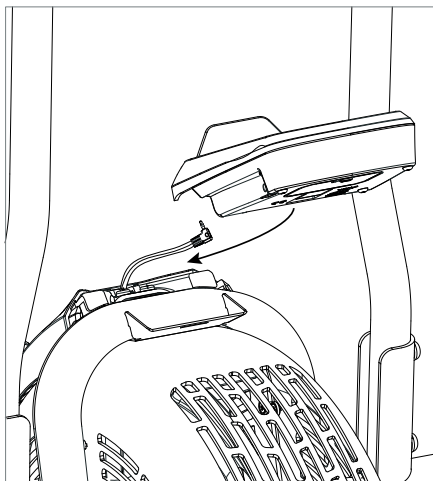
4. Вставьте батарейки в консоль

Примечание: Для консоли нужны батарейки AA (LR6). Убедитесь, что полярность батареек совпадает с указателями +/- в отсеке аккумулятора.



5. Присоедините консоль и соедините консольные кабели

ВНИМАНИЕ: Не прижимайте консольный кабель.

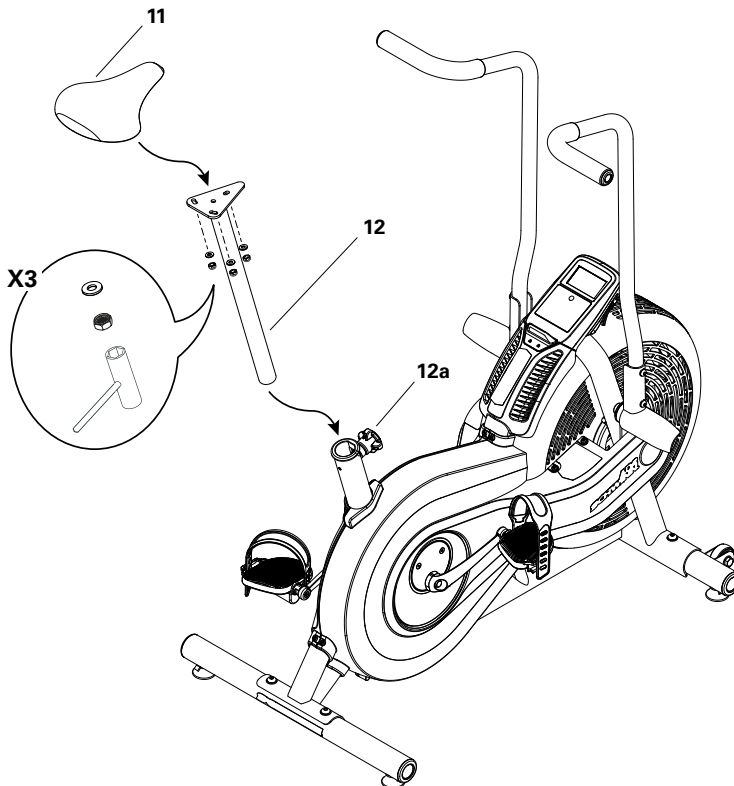


6. Присоедините сиденье к держателю и установите его на раму

Примечание: Винты предварительно установлены на сиденье а не на держателе.

ВНИМАНИЕ: Убедитесь, что сиденье установлено прямо и все винты затянуты.

Убедитесь, что фиксирующая ручка (12a) входит в отверстия в стойке сиденья.



7. Окончательная проверка

Убедитесь, что все детали плотно затянуты и все компоненты собраны правильно.

Проверьте, что записали ли Вы серийный номер в данном руководстве там, где необходимо. Обратитесь к разделу "Предупреждающие знаки и серийный номер".



Не пользуйтесь тренажером, пока не соберете его полностью и не проверите согласно инструкции.

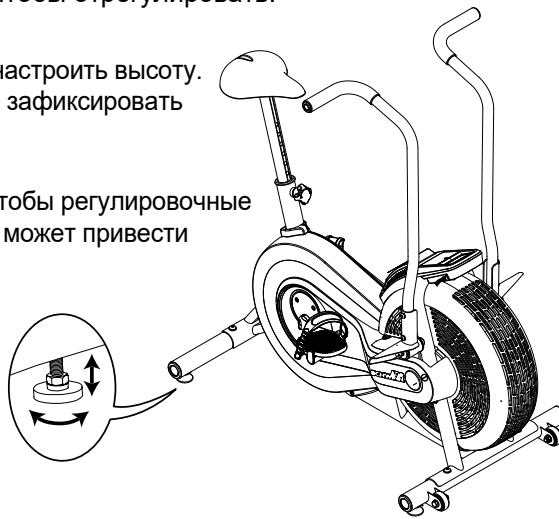
Выравнивание тренажера

Если поверхность, на которой Вы установили тренажер не идеально ровная, необходимо настроить тренажер. Чтобы отрегулировать:

1. Ослабьте верхнюю стопорную гайку.
2. Поверните регулировочные ножки, чтобы настроить высоту.
3. Затяните верхнюю стопорную гайку, чтобы зафиксировать регулировочные ножки.



При настройке высоты следите за тем, чтобы регулировочные ножки не открутились от тренажера. Это может привести к травме или повреждению машины.



Транспортировка тренажера

Чтобы переместить тренажер, осторожно поднимите заднюю часть тренажера и медленно передвиньте в нужное место. Убедитесь, что вентилятор не касается пола.

ВНИМАНИЕ: Будьте предельно осторожны при транспортировке тренажера. Резкие движения могут повлиять на работу программ.



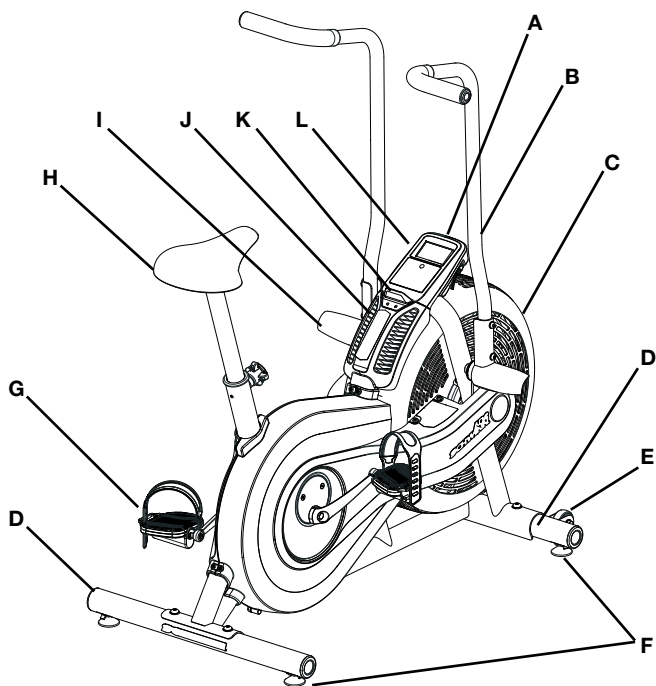
! Этот значок предупреждает о потенциально опасной ситуации, которая, если ее не избежать, может привести к смерти или серьезной травме.

Перед использованием данного тренажера обратите внимание на следующие предупреждения:

! Внимательно прочитайте и убедитесь, что Вам полностью понятны все инструкции в данном руководстве. Сохраните данное руководство для дальнейшего использования. Убедитесь, что Вам понятны все предупреждающие надписи на данном тренажере. Если предупреждающие надписи станут нечитаемы, сотрутся либо отклеятся, обратитесь в службу поддержки клиентов Nautilus® для замены соответствующих наклеек.

- Не разрешайте детям пользоваться или находится рядом с оборудованием. Движущиеся детали тренажера и другие его компоненты могут быть опасны для детей.
- Детям до 14 лет запрещено пользоваться данным тренажером.
- Перед началом тренировок, проконсультируйтесь с врачом. Остановитесь, если почувствуете боль или стеснение в грудной клетке, начнете задыхаться или почувствуете слабость. Перед тем как вернуться к тренировке снова, свяжитесь с Вашим лечащим врачом. Значения и измерения, рассчитанные и произведенные программой, используйте только в качестве справочной информации.
- Перед началом каждой тренировки осмотрите тренажер на наличие незакрепленных деталей или признаков износа. Если обнаружите что-либо из вышеперечисленного, не пользуйтесь тренажером. Внимательно осмотрите сиденье, педали и рукоятки. Обратитесь в сервисный центр Nautilus® для получения информации по ремонту.
- Максимальный вес пользователя: 113 кг Не используйте тренажер, если Ваш вес превышает максимально допустимый.
- Тренажер предназначен только для домашнего использования.
- Не надевайте во время тренировки слишком свободную одежду и украшения. В данном оборудовании есть движущиеся части. Не помещайте пальцы или другие предметы между движущимися частями тренажера.
- Устанавливайте и используйте тренажер на горизонтальной ровной твердой поверхности.
- Остановите педали прежде, чем поставить на них ноги. Соблюдайте осторожность, когда вы садитесь и сходите с тренажера.
- Перед обслуживанием тренажера отсоедините питание.
- Не пользуйтесь тренажером на открытом воздухе или во влажном и сыром помещении. Педали тренажера должны быть чистыми и сухими.
- Пространство вокруг тренажера должно составлять не менее 0,6 м с каждой стороны. Это рекомендуемое расстояние, которое необходимо для доступа к тренажеру, проходу вокруг него, а так же для аварийного спуска. При использовании тренажера данное пространство должно оставаться свободным с трех сторон.
- Не перенапрягайтесь во время упражнений. Используйте тренажер так, как описано в данном руководстве.
- Правильно отрегулируйте тренажер (сиденье, уровень). Убедитесь, что всё безопасно.
- Использование данного тренажера потребует от Вас хорошей координации и умения удерживать баланс.

Помните, что во время тренировки скорость и уровень сопротивления могут меняться, будьте предельно внимательны, чтобы избежать потери баланса и возможных травм.



A	Консоль	G	Педали
B	Рукоятки	H	Регулируемое сиденье
C	Блок вентилятора	I	Упор для ног
D	Стабилизаторы	J	Воздуховоды
E	Транспортировочные колеса	K	Подставка
F	Регулировочные ножки	L	Отсек аккумулятора

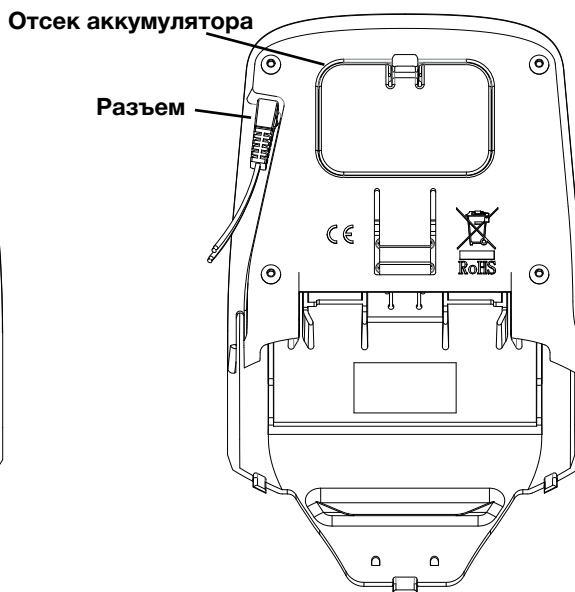
Консоль

На дисплее консоли отображается необходимая во время тренировки информация. Чтобы получить доступ к настройкам консоли, воспользуйтесь кнопкой.

Лицевая сторона



Обратная сторона

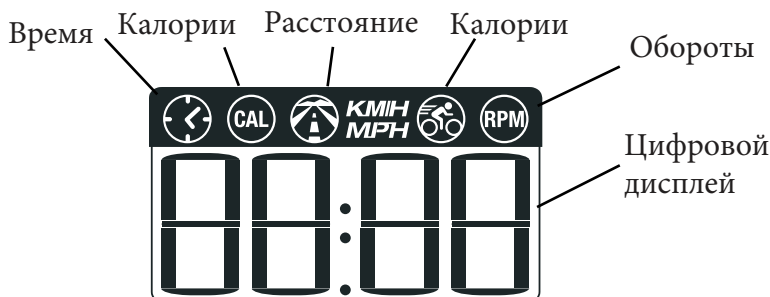


СТАРТ/СБРОС

Нажмите эту кнопку, что начать/закончить тренировку или сбросить время до 0:00.

Информация на дисплее

Данные обновляются поочередно каждые 5 секунд:



Время

Поле ВРЕМЯ показывает время, потраченное на тренировку. Максимально - 99:59. Если же Вы затратили больше времени, счет снова начинается с 0:00.

Калории

Поле CAL показывает количество калорий, сжигаемых за тренировку. Максимально - 9999. Если Вы сожгли больше калорий, на дисплее остается цифра 9999.

Дистанция

Поле РАССТОЯНИЕ показывает расстояние (мили или км), пройденное во время тренировки, до двух знаков после запятой, например 1.50. Максимально - 99.99. Если же Вы прошли больше, счет снова начинается с 0.00.

Примечание:

Чтобы поменять систему мер (английская, метрическая), см. раздел "Режим обслуживания" в данном руководстве.

Скорость

Поле СКОРОСТЬ показывает скорость в километрах в час (км/ч) либо в милях в час (миля/ч) до одного знака после запятой, например 10.5 или 0.0. Максимально - 99.9.

Обороты

Поле RPM показывает, сколько оборотов Вы делаете за одну минуту. Максимально - 200.

Одежда и обувь

Во время тренировки носите резиновую спортивную обувь. Вам также понадобится удобная одежда, которая позволит вам свободно двигаться.

Как часто нужно тренироваться

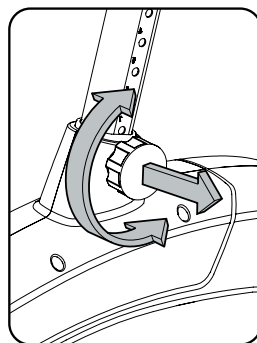
- ⚠ Перед началом тренировок, проконсультируйтесь с врачом. Остановитесь, если почувствуете боль или стеснение в грудной клетке, начнете задыхаться или почувствуете слабость. Перед тем как вернуться к тренировке снова, свяжитесь с Вашим лечащим врачом. Значения и измерения, рассчитанные и произведенные программой, используйте только в качестве справочной информации.
- Три раза в неделю по 30 минут.
- Планируйте тренировки заранее.

Настройка сиденья

Правильное расположенное сидение способствует эффективности упражнений и комфорту, одновременно уменьшая риск получения травмы.

1. Педаль должна находиться в положении впереди, расположите ногу так, чтобы передняя часть стопы была по середине педали. Ваша нога должна быть слегка согнута в колене.
2. Если ваша нога слишком выпрямлена или Вы не достаете до педали, опустите сиденье. Если нога слишком согнута, поднимите сиденье.

⚠ Спуститесь с тренажера перед тем, как отрегулировать сиденье.



Ослабьте и потяните фиксирующую ручку, расположенную на подседельной раме. Отрегулируйте сидение на желаемую высоту. Отпустите ручку, чтобы зафиксировать стопорный штифт. Убедитесь, что штифт вошел до упора и плотно закрутите ручку.

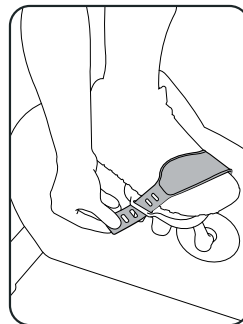
⚠ Не поднимайте положение сиденья выше отметки MAX.

Регулировка положения ноги / ремешка педали

Ремешки на педалях обеспечивают надежность фиксации.

1. Поставьте переднюю часть стопы на педаль.
2. Затяните ремень.
3. Сделайте так же со второй pedalью.

Убедитесь, что пальцы и колени направлены вперед. Ремни на педалях можно отрегулировать всего один раз.



Режим тренировки

Консоль запускает режим тренировки при однократном нажатии кнопки или при движении педалей. Отсчет времени начинается с 0:00.

Примечание: Если уровень заряда батареи низкий, на дисплее будет надпись "Batt" в течение 10 секунд или пока Вы не нажмете на кнопку.

Консоль начинает отображать информацию, как только вы начинаете тренировку. На дисплее отображаются текущие показания: времени, калорий, расстояния скорости и оборотов.

Изменение уровня сопротивления

Уровень сопротивления автоматически повышается, если Вы начинаете крутить педали быстрее.

Пауза и остановка тренировки

1. Консоль переходит в режим паузы, если педали движутся со скоростью 5 об/мин в течение 3 секунд. В режиме паузы на дисплее отображаются все показатели: время, калории, общая дистанция, средняя скорость и среднее количество оборотов. Начните крутить педали со скоростью в 5 об/мин или больше, чтобы продолжить тренировку. Режим паузы длится 5 минут, после этого тренировка завершается и консоль переходит в спящий режим.
2. Нажмите кнопку, чтобы остановить тренировку. Показатель времени сбрасывается до 0:00, затем отсчет идет сначала. Данные о времени и расстоянии добавляются в статистику (общее время и общее расстояние).

Автоматическое отключение (спящий режим)

Если на консоль не поступает никакой информации в течении примерно 5 минут, она автоматически отключается. Во время спящего режима дисплей отключен.

Режим обслуживания позволяет устанавливать систему мер (английская, метрическая), просматривать статистику и версию прошивки (только для техников).

1. Чтобы войти в режим обслуживания удерживайте кнопку в течении 5 секунд во время тренировки или паузы.

Примечание: Нажимаете кнопку, чтобы переходить между опциями меню в режиме обслуживания. Чтобы сбросить данные и вернуться в режим тренировки, нажмите и удерживайте кнопку в течении 3 секунд, пока на экране не появится надпись "DONE".

2. На дисплее отображается система мер. Нажмите и удерживайте кнопку, чтобы войти в опцию. Нажмите кнопку, чтобы выбрать между "LBS" (английская система мер) и "SI" (метрическая система мер).
3. Нажмите и удерживайте кнопку в течении 3 секунд, чтобы подтвердить выбранный параметр. На дисплее снова отображается система мер.
4. Нажмите кнопку, теперь на экране отображается статистика. Нажмите и удерживайте кнопку, чтобы войти в опцию. На экране отображается общее расстояние. Нажмите кнопку, чтобы выбрать между общим расстоянием и общим временем.

Примечание: Значение "Общее расстояние" показывает целое число миль/км (без десятичной запятой).

5. Нажмите и удерживайте кнопку в течении 3 секунд, чтобы на экране снова появилась статистика.
6. Нажмите кнопку, чтобы перейти к версии прошивки. Нажмите и удерживайте кнопку в течении 3 секунд, чтобы увидеть версию прошивки Консоли.
7. Нажмите и удерживайте кнопку в течении 3 секунд, чтобы вернуться в меню опций.
8. Нажмите кнопку, чтобы выйти из меню. На дисплее появится надпись "DONE".

Чтобы вернуться в режим тренировки нажмите и удерживайте кнопку в течении 3 секунд. Информация о тренировке сброшена.

Чтобы снова войти в меню режима обслуживания, нажмите кнопку. На дисплее отобразится система мер.

Если в режиме обслуживания на консоль не поступает никакой информации в течении примерно 5 минут, она автоматически переходит в спящий режим.

Перед началом любых ремонтных работ внимательно прочтите все инструкции по техническому обслуживанию. В некоторых случаях для выполнения определенных работ необходим помощник.



Оборудование должно регулярно проверяться на предмет повреждений и необходимости ремонта. Владелец несет ответственность за обеспечение регулярного технического обслуживания. Изношенные, поврежденные или шатающиеся детали должны быть немедленно отремонтированы или заменены. Для обслуживания и ремонта оборудования могут использоваться только детали и компоненты, поставляемые изготовителем.

Каждый день: Перед каждым использованием тренажера осмотрите его на наличие шатающихся, сломанных, поврежденных или изношенных деталей. Если обнаружите что-либо из вышеперечисленного, не пользуйтесь тренажером. Отремонтируйте либо замените деталь/детали при обнаружении первых признаков износа. После каждой тренировки протирайте влажной тряпкой поверхность тренажера и консоли, чтобы удалить с них пот.

Примечание: Избегайте попадания влаги на консоль.

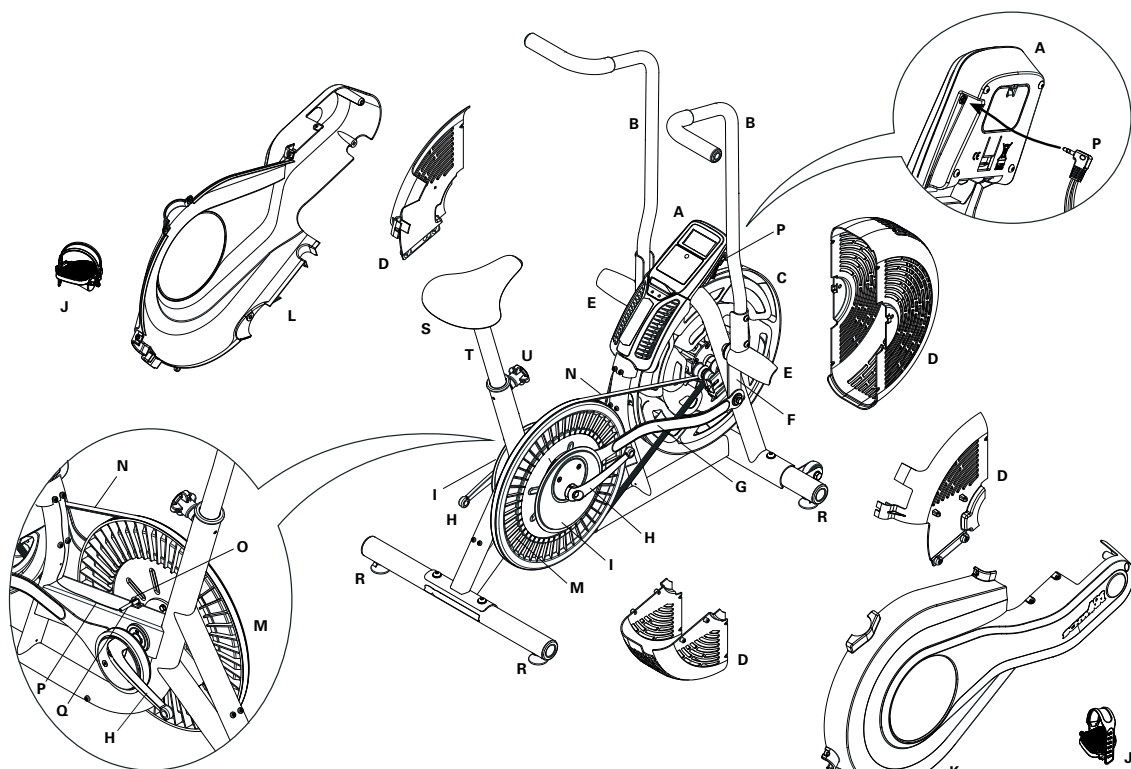
Один раз в неделю: Протрите поверхность тренажера, чтобы удалить пыль и грязь. Проверяйте плавность работы рукояток и сидения. При необходимости, можете нанести тонким слоем покрытие из силиконового смазочного материала.

Примечание: Не используйте горюче-смазочные материалы.

Один раз в месяц, после 20 часов работы: Проверяйте педали, рычаги и рукоятки, при необходимости подтягивайте. Убедитесь, что все болты и винты плотно затянуты. Затяните, как следует.

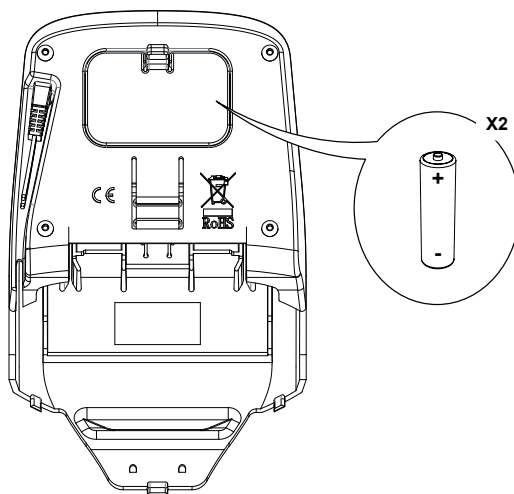
ВНИМАНИЕ: Для ухода за тренажером не используйте горюче-смазочные материалы или автомобильные очистители. Влага не должна попадать на консоль.

Компоненты



A	Консоль	H	Шатуны	O	Магнитный датчик скорости
B	Рукоятки	I	Чехлы	P	Цифровой кабель
C	Блок вентилятора	J	Педали	Q	Датчик частоты вращения
D	Кожух вентилятора	K	Защитный экран, правый	R	Регулировочные ножки
E	Подножки	L	Защитный экран, левый	S	Сиденье
F	Поворотные рычаги	M	Приводной шкив	T	Подседельная рама
G	Соединительная планка	N	Приводной ремень	U	Регулирующая ручка

Замена батареек



Если уровень заряда батареи низкий, во время включения на дисплее появится надпись “Batt” . При замене батареи убедитесь, что полярность батареек совпадает с указателями +/- в отсеке аккумулятора.

Примечание: Для консоли нужны батарейки AA (LR6).



Не ставьте старую и новую батарейки вместе.

Не ставьте вместе щелочные, стандартные (угольно-цинковые) или перезаряжаемые (Ni-Cd, Ni-MH и т.д.) батареи.

Обязательно достаньте батарейки, если вы не собираетесь пользоваться тренажером в течение длительного периода времени, чтобы предотвратить коррозионное повреждение.

ВЫЯВЛЕНИЕ НЕИСПРАВНОСТЕЙ

Состояние/Проблема	Что проверить	Решение
Консоль не включается	Батарейки	Проверьте, правильно ли вставлены батарейки. Если батарейки вставлены правильно, замените на новую пару.
	Проверьте целостность кабеля	Ни один провод в кабеле не должен быть поврежден. Если какой-либо провод зажат или обрезан, замените кабель.
	Проверьте соединение кабеля / ориентацию разъема	Убедитесь, что кабель надежно подключен и правильно расположен. Небольшой фиксатор, расположенный на разъеме, должен находиться по центру и при подключении встать на свое место.
	Проверьте дисплей на наличие повреждений	Проверьте на наличие видимых трещин или других повреждений. Замените консоль, если обнаружили повреждения.
		Если вышеуказанные шаги не решают проблему, обратитесь в службу поддержки клиентов за помощью.
Неправильно отображается скорость	Проверьте, какая система мер установлена (английская, метрическая)	Поменяйте систему мер.
Отображаемая скорость равна "0" / находится в режиме паузы	Цифровой кабель	Убедитесь, что кабель подключен к задней панели консоли и к основной раме.
Не считывается скорость / обороты	Проверьте целостность кабеля	Ни один провод в кабеле не должен быть поврежден. Если какой-либо провод зажат или обрезан, замените кабель.
	Проверьте соединение кабеля / ориентацию разъема	Убедитесь, что кабель надежно подключен и правильно настроен. Небольшой фиксатор, расположенный на разъеме, должен находиться по центру и при подключении встать на свое место.
	Проверьте положение магнита (требуется снять защитный экран)	Магнит должен быть установлен на шкиве.

	Проверить датчик оборотов (требуется снять защитный экран)	Датчик оборотов должен быть связан с магнитом и подключен к цифровому кабелю. При необходимости переустановите датчик. Замените, если датчик или соединительный провод поврежден.
Консоль отключается (входит в спящий режим) во время использования	Проверьте целостность кабеля	Ни один провод в кабеле не должен быть поврежден. Если какой-либо провод зажат или обрезан, замените кабель.
	Проверьте соединение кабеля / ориентацию разъема	Убедитесь, что кабель надежно подключен и правильно настроен. Небольшой фиксатор, расположенный на разъеме, должен находиться по центру и при подключении встать на свое место.
	Проверьте положение магнита (требуется снять защитный экран)	Магнит должен быть установлен на шкиве.
	Проверьте датчик оборотов	Обратитесь в службу поддержки клиентов за помощью.
Тренажер шатается / неустойчив	Проверьте регулировочные ножки	Уровень регулировочных ножек может быть не достаточно хорошо откорректирован.
	Проверьте поверхность под тренажером	Регулировка тренажера не может компенсировать слишком неровную поверхность. Передвиньте тренажер на более ровную поверхность.
Слишком легко/тяжело крутить педали	Проверьте соединение педали и шатуна	Педаль должна быть надежно соединена с шатуном. Убедитесь, что соединение не имеет обратной резьбы.
	Проверьте соединение оси и шатуна	Штун должен быть надежно закреплен на оси.
Щелчки во время работы педалями	Проверьте соединение педали и шатуна	Отсоедините полностью педали и снова установите их.
Сиденье шатается	Проверьте стопорный штифт	Убедитесь, что стопорный штифт зафиксирован в одном из отверстий регулировки положения сиденья.
	Проверьте регулирующую ручку	Убедитесь, что ручка надежно зафиксирована.





Nautilus®

Bowflex®

Schwinn® Fitness

Universal®