

Беговая дорожка



8230



Дорогой покупатель!

Поздравляем Вас с этим удачным приобретением!

Теперь Вы владелец суперсовременного тренажера беговой дорожки AMF 8230! Благодаря простоте и удобству в эксплуатации, а так же современному дизайну занятия будут приносить Вам только удовольствие.

Уверены, что данная модель удовлетворит всем Вашим запросам!

Прежде чем начать пользоваться тренажером, изучите настоящее руководство и сохраните его для дальнейшего использования.

Производитель оставляет за собой право вносить изменения в конструкцию и комплектацию изделия с целью улучшения его характеристик и обновления дизайна без предварительного уведомления!

Условия хранения

- Тренажер рекомендуется использовать только в помещении.
- Не допускается устанавливать тренажер во влажных, не отапливаемых или пыльных помещениях.
- При использовании тренажера в жилых секторах не лежащих в черте городов необходимо применять схему подключения тренажера к сети электропитания через стабилизатор напряжения эквивалентного мощности тренажера, невыполнение данного условия влечет за собой приостановления гарантийного обслуживания.
- Допустимый температурный режим от +10 до +35°.
- Допустимая влажность 5-57%.

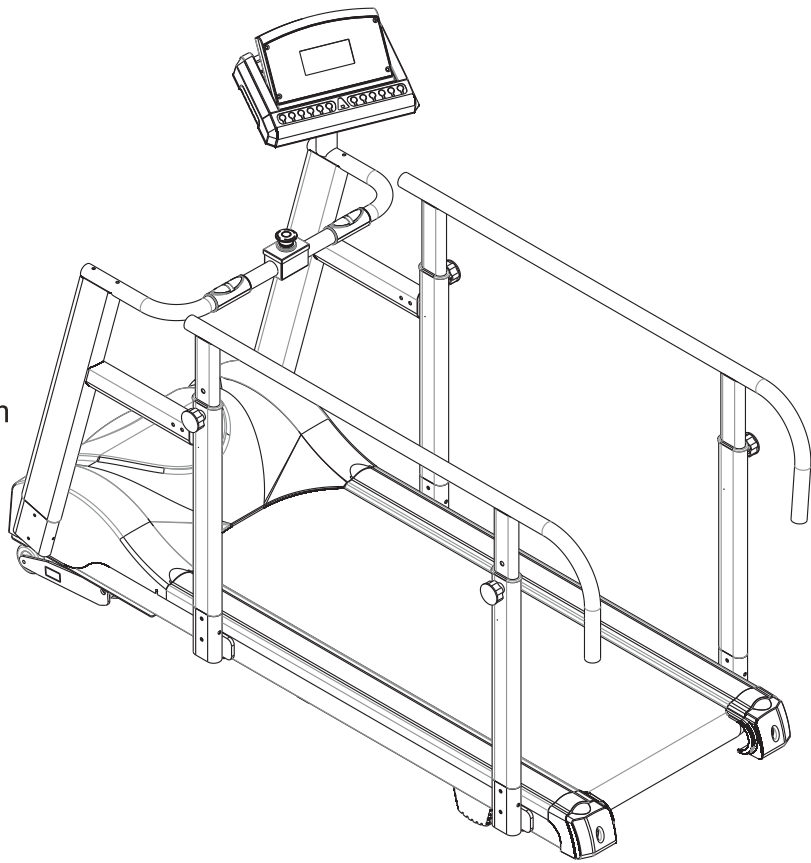
Меры предосторожности

- Перед использованием тренажера проконсультируйтесь с Вашим врачом
- Изготовитель не несет ответственности за любые повреждения или травмы, вызванные нецелевым использованием тренажера.
- Детям не рекомендуется тренироваться на данном тренажере.
- Тренажер разработан в соответствии с мировыми стандартами безопасности.
- Не используйте коррозионные и абразивные материалы для чистки изделия.
- Использование неисправного тренажера может привести к травмам, а также уменьшить срок его службы.
- Тренажер должен быть установлен на ровной поверхности.
- Не прикасайтесь к движущимся элементам тренажера.
- Тренажер предназначен для людей, чей вес не превышает 200 кг.
- Для увеличения срока службы тренажера рекомендуется смазывать беговое полотно каждые 50 км или 1-2 раза в месяц.
- Держитесь за поручни во время тренировки.
- Для тренировки используйте соответствующую спортивную одежду.
- Выбирайте программу тренировок, рекомендованную вашим врачом. Интенсивные тренировки могут нанести вред Вашему здоровью

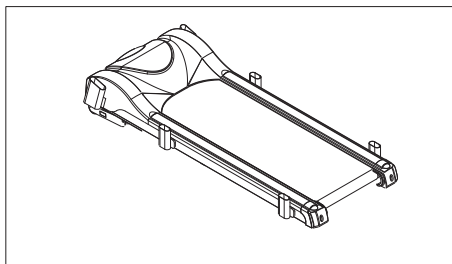
■ СПЕЦИФИКАЦИЯ	1
■ ЭТАПЫ СБОРКИ	2~4
■ ФУНКЦИИ ПАНЕЛИ УПРАВЛЕНИЯ	5~7
■ НАЧАЛО ТРЕНИРОВКИ	8~11
■ ТЕХНИЧЕСКОЕ ОБСЛУЖИВАНИЕ	12~17
■ СХЕМА СООТНОШЕНИЯ ПУЛЬСА И КОМФОРТА	18
■ ИЗОБРАЖЕНИЕ В РАЗОБРАННОМ ВИДЕ	19~20
■ КОМПЛЕКТУЮЩИЕ	21

● СПЕЦИФИКАЦИЯ ●

Длина	1920mm
Ширина	800mm
Высота	1240mm
Размер бегового полотна	1400X798mm
Скорость	0.1-10 км\ч
Максимальный вес пользователя	200 кг

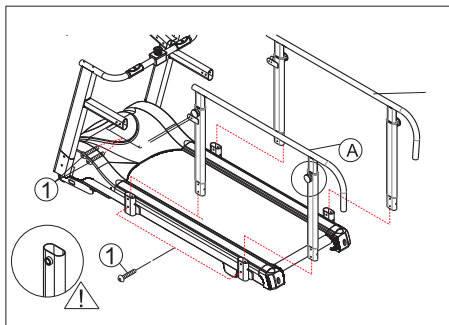


ШАГ 1



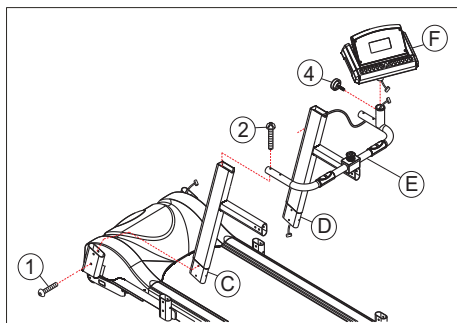
Извлеките тренажер из коробки и установите его на ровную поверхность.

ШАГ 2



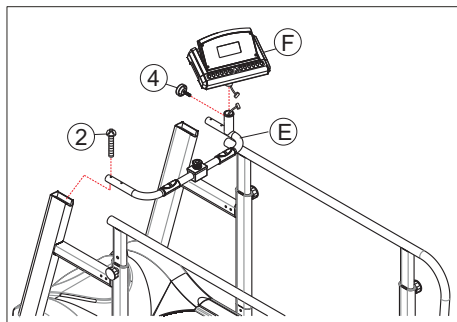
Установите ручки А и В в крепления в основании тренажера, и закрепите их болтами №3 с шайбами при помощи ключа №6. (Не затягивайте прочно все болты до полной сборки тренажера). Ослабьте фиксаторы на ручнях А и В для регулировки высоты поручней, затем затяните фиксаторы по часовой стрелке.

ШАГ 3



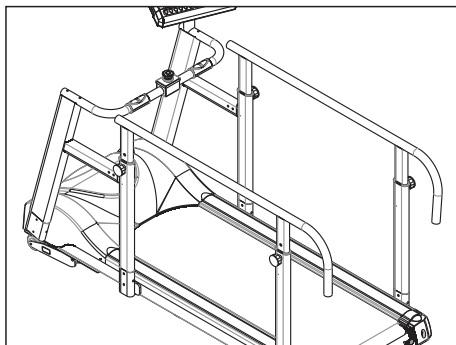
Установите стойки С (лев.) и D (прав.) болтами №1 с шайбами №3 с помощью ключа №6 после соединения кабелей в основании стойки D.

ШАГ 4



Закрепите перекладину E к стойкам D и C, предварительно соединив кабели в стойке D. Зафиксируйте перекладину E болтами №2 (4 шт.) с помощью ключа №6. Затем установите консоль F к стойке E с помощью фиксатора №4, предварительно соединив кабели. Закрепите консоль дисплея.

ШАГ 5



По окончании сборки закрепите все болты в тренажере.

А. Функции дисплея:

1. Скорость (SPEED): отображается текущая скорость 0,1-10 км/ч с шагом 0,1.
Обратное вращение в диапазоне 0,1-5 км/ч.
 2. Дистанция (DISTANCE): отображается пройденное расстояние с шагом 0,1 км.
 3. Время (TIME): отображается время в диапазоне 0:00-99:59.
 4. Калории (Calories): отображаются сожженные калории.
 5. Пульс (PULSE): Отражает частоту сердцебиения в минуту.
 6. Наклон (INCLINE): Отображает угол наклона бегового полотна в диапазоне 1-15 уровней.
 7. Шагомер (PACE): указывает количество шагов во время тренировки. Для корректного счета шагов рекомендуется тренироваться на одной скорости. При резком изменении скорости тренировки шагомер представляет некорректные данные.
- Стадион (RACE TRACK): отображает расположение тренирующегося на схематичном стадионе в 400м, отображенном с помощью светодиодов на консоли.



Убедитесь, что КНОПКИ ЭКСТРЕННОЙ ОСТАНОВКИ на поручнях «разблокированы». Поставляется в заблокированном положении – работа тренажера заблокирована! Для разблокировки требуется повернуть кнопки согласно указателям до «отжатия» кнопки.
После разблокировки кнопок тренажер приходит в рабочий режим.

В. Кнопки.

1. START/STOP. Нажмите для начала или остановки тренировки.
2. SPEED+: Нажмите для увеличения скорости или показателя при настройке программ.
3. SPEED-: Нажмите для уменьшения скорости или показателя при настройке программ.
4. РЕЖИМ (MODE): Нажмите для выбора одного из 4 режимов обратного отсчета (время, дистанция, калории, 2 пользовательские программы), и 2 кардиопрограммы HRC (H1, H2)
5. Enter (Ввод):
 - а) В режиме U1 и U2 нажмите Enter для выбора и установки уровня наклона полотна
 - б) В режиме U1 и U2 нажмите Enter для установки времени и возраста.
6. Вперед/Назад (F/R): Это специальная функция изменения направления движения полотна, позволяющая шагать «вперед» и «обратно». Перед использованием данной функции рекомендуется проконсультироваться с вашим лечащим врачом.

- a) Для установки обратного направления движения полотна
-) при работающем тренажере одновременно нажать и удерживать кнопки «Speed -» и «F/R»,
 -) снять/установить ключ безопасности в ячейке
 -) отпустить кнопки «Speed -» и «R/F»

Начнется «обратное» вращение полотна.

- b) Для установки прямого направления движения полотна
-) при работающем тренажере одновременно нажать и удерживать кнопки «Speed +» и «F/R»,
 -) снять/установить ключ безопасности в ячейке
 -) отпустить кнопки «Speed +» и «R/F»

Начнется прямое вращение полотна.

7. Быстрые кнопки скорости:

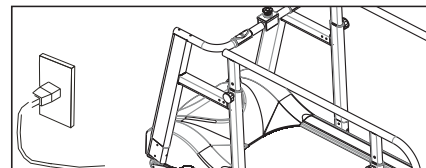
- a) Нажмите «2» для изменения скорости на 2км/ч.
- b) Нажмите «4» для изменения скорости на 4км/ч.
- c) Нажмите «6» для изменения скорости на 6км/ч.
- d) Нажмите «8» для изменения скорости на 8км/ч.
- e) Нажмите «10» для изменения скорости на 10км/ч.

8. Нажмите INCLINE UP (Наклон +) для увеличения угла наклона бегового полотна или значения при настройке программ.

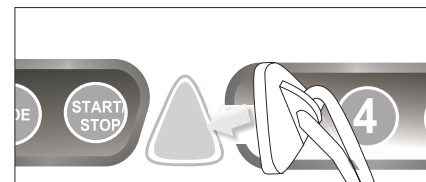
9. Нажмите INCLINE DOWN (Наклон -) для уменьшения угла наклона бегового полотна или значения при настройке программ.

Начало работы

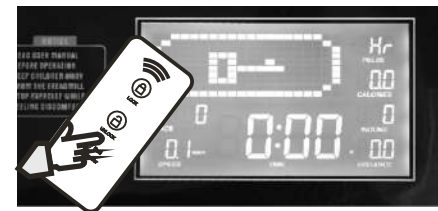
Шаг 1: Вставьте вилку шнура электропитания в розетку и включите беговую дорожку с помощью кнопки, расположенной внизу на задней панели тренажера.



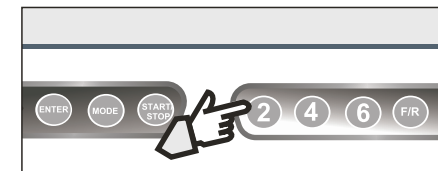
Шаг 2: Прикрепите зажим ключа безопасности к одежде. Для Вашей безопасности, убедитесь в надежности крепления ключа! Поместите ключ безопасности в специальную ячейку на панели управления.



Шаг 3: На дисплее отобразится знак блокировки системы. Нажмите UNLOCK на вашем пульте управления для разблокировки системы и начала работы.



Шаг 4: Выберите режим тренировки на ваше усмотрение.



А. БЫСТРЫЙ СТАРТ

1. В режиме ожидания нажмите START/STOP, на экране отобразится 3>2>1. Беговое полотно начнет движение. Скорость и угол наклона полотна Вы можете изменять во время тренировки.
2. Чтобы остановить тренировку нажмите START/STOP.

В. Обратный отсчет:

В режиме ожидания нажмите MODE (РЕЖИМ) и выберите один из 4 режимов обратного отсчета – Time (Время), Distance (Дистанция), Calorie (Калории), Step (Шагомер)

1. Обратный отсчет времени:

- a. В режиме ожидания нажмите MODE для входа в режим обратного отсчета времени.
- b. Окно TIME покажет 15:00. Нажмите SPEED+/- для настройки времени тренировки.
- c. Нажмите START/STOP, на экране отобразится 3>2>1. Беговое полотно начнет движение.
- d. По окончании тренировки раздастся тройной звуковой сигнал.

2. Обратный отсчет дистанции:

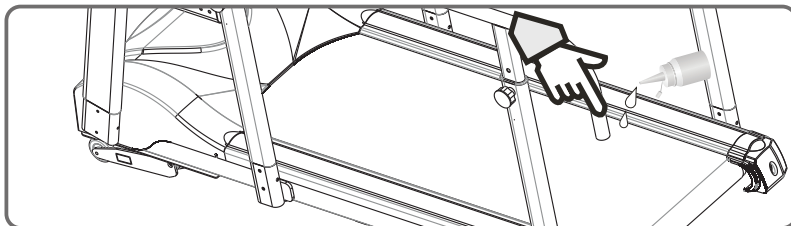
- a. В режиме ожидания нажимайте MODE для входа в режим обратного отсчета дистанции.
- b. Окно DISTANCE покажет 50:00. Нажмите SPEED+/- для настройки дистанции тренировки.
- c. Нажмите START/STOP, на экране отобразится 3>2>1. Беговое полотно начнет движение.

- d. По окончании тренировки раздастся тройной звуковой сигнал.
3. Обратный отсчет калорий:
- a. В режиме ожидания нажимайте MODE для входа в режим обратного отсчета калорий.
 - b. Окно CALORIE покажет 1:00. Нажмите SPEED+/- для настройки сожженных за тренировку калорий.
 - c. Нажмите START/STOP, на экране отобразится 3>2>1. Беговое полотно начнет движение.
 - d. По окончании тренировки раздастся тройной звуковой сигнал.
4. Обратный отсчет шагов:
- a. В режиме ожидания нажимайте MODE для входа в режим обратного отсчета шагов.
 - b. Окно STEP покажет 1000. Нажмите SPEED+/- для настройки количества шагов за тренировку.
 - c. Нажмите START/STOP, на экране отобразится 3>2>1. Беговое полотно начнет движение.
 - d. По окончании тренировки раздастся тройной звуковой сигнал.
- C. В режиме ожидания нажмите MODE для выбора и настройки программ U1, U2, H1, H2.
1. Пользовательская программа U1
- a. Окно TIME покажет 10:00. Нажмите SPEED+/- для настройки времени тренировки.
 - b. Нажмите ENTER для перехода к настройке скорости первого уровня (В программе 10 уровней, необходимо настроить каждый).

- c. Нажмите SPEED+/- для настройки скорости и INCLINE +/- для настройки уровня наклона полотна.
 - d. Нажмите ENTER для перехода к настройке следующего уровня программы.
 - e. После настройки всех уровней нажмите START/STOP, на экране отобразится 3>2>1. Беговое полотно начнет движение.
 - f. По окончании тренировки раздастся тройной звуковой сигнал.
2. Пользовательская программа U2
 Нажмите MODE для перехода к настройкам программы U2. Настройки идентичны настройкам программы U1.
3. Кардиопрограмма HRC H1:
 a. Нажмите MODE для перехода к настройкам программы H1
 b. Нажмите ENTER для перехода к настройке скорости. Окно TIME покажет 10:00. Нажмите SPEED+/- для настройки времени тренировки.
 c. Вновь нажмите ENTER, окно AGE (Возраст) покажет 30. Нажмите SPEED+/- для настройки показателей.
 d. Нажмите START/STOP, на экране отобразится 3>2>1. Беговое полотно начнет движение.
 e. По окончании тренировки раздастся тройной звуковой сигнал.
4. Кардиопрограмма HRC H2:
 Нажмите MODE для перехода к настройкам программы H2. Настройки идентичны настройкам программы H1.

А. Смазка бегового полотна

Смазка является важным моментом при эксплуатации беговой дорожки. Беговое полотно необходимо смазывать каждые 50 часов пробега или каждые 1-2 месяца использования. Следствием недостаточной смазки может быть изнашивание ремня, а впоследствии и его поломка. Чрезмерное же смазывание может привести к проскальзыванию ленты беговой дорожки.

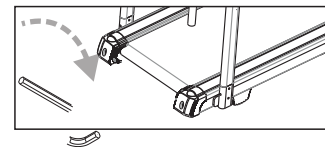
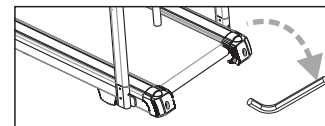
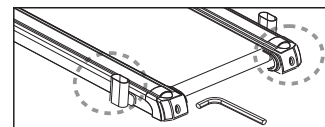


✳ Для смазывания полотна оттяните беговое полотно и впрысните силикон на деку между беговым полотном и декой. По центральной части деки, равномерно. После смазки включите дорожку на 3 минуты для равномерного распределения смазки.

В. Регулировка бегового полотна

По причине различного вида нагрузок при тренировках, естественного растяжения, изменения плотности и эластичности от интенсивного использования беговое полотно со временем растягивается и требует натяжения. Поэтому необходимо проводить периодическую проверку уровня натяжения бегового полотна - беговое полотно должно располагаться строго по центру и не задевать пластиковые элементы тренажера, создавая посторонние звуки. Пользователь должен следить за тем, чтобы дорожка располагалась на ровной поверхности. При необходимости, беговое полотно регулируется в соответствии со следующими указаниями:

1. Включите тренажер на скорости 3-5 км/ч.
2. Используйте шестигранный ключ (№9) для настройки натяжения полотна. Регулировочные болты расположены в торцевых заглушках.
3. Для смещения бегового полотна влево, вращайте правый регулировочный болт по часовой стрелке.
4. Для смещения бегового полотна вправо, вращайте левый регулировочный болт по часовой стрелке.



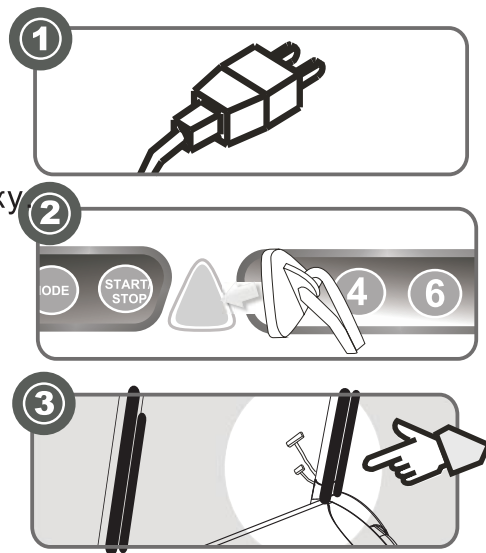
ЗАПОМНИТЕ!

Натяжение правого и левого регулировочного болта должно быть одинаковым, иначе Вам не удастся выровнять по центру беговое полотно!

5. Если Вы проделали указанные шаги, и Вам не удалось отрегулировать беговое полотно, свяжитесь с магазином или сервисным центром производителя и Вам помогут.

А. Проблема: На дисплее не загорается свет

- (1) Проверьте соединение с источником питания.
- (2) Проверьте, вставлен ли Ключ безопасности в ячейку.
- (3) Проверьте, соединены ли провода в узлах соединения тренажера.

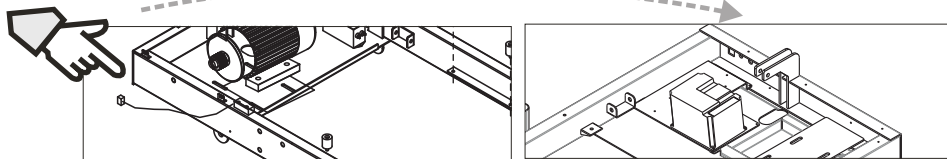


ЗАПОМНИТЕ! Перед проверкой соединений проводов рекомендуется отключить тренажер от питания сети.

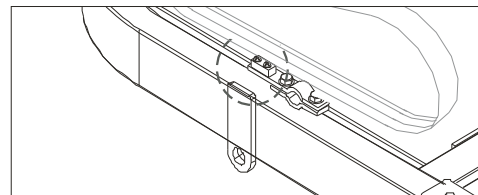
В. Беговое полотно не движется или останавливается через 3 секунды и в окне Distance отображается E-01.



- (1) Проверьте, хорошо ли зафиксирован датчик скорости к раме в левой стороне тренажера. Проверьте, хорошо ли подключен датчик скорости в правой стороне тренажера к плате контролера (смотрите рисунок)



- (2) Проверьте расстояние между магнитом в маховике вала и датчиком должно составлять 2-5мм. Они должны находиться напротив друг друга.



- (3) Проверьте, не выпал ли магнит из маховика переднего вала.

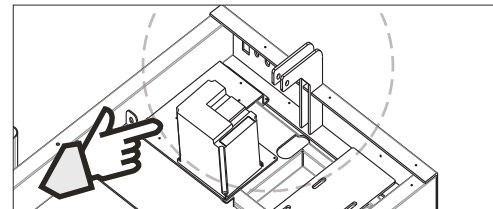
*** Свяжитесь с сервисным центром, если не можете сами исправить неполадку.**

С. Ошибка Er2: сообщает о неполадках в системе изменения угла наклона полотна (в моделях с автоматическим изменением угла наклона полотна).

1. Убедитесь в хорошем контакте проводов от мотора наклона к плате контроллера.
2. Необходима замена мотора наклона. Свяжитесь с сервисным центром.

D. Ошибка SAFE отображается на дисплее.

1. Убедитесь, что ключ безопасности вставлен в ячейку на консоли.
2. Проверьте наличие магнита в ключе безопасности.
3. Возможно, необходима замена ключа безопасности.
4. Возможно, необходима замена платы контроллера.



E. Некорректная работа кнопок консоли.

1. Проверьте подключение сети питания.
2. Неисправна плата консоли.
3. Неисправна плата контроллера.
4. Необходима замена мембраны платы консоли.
5. Проверьте, возможно выведены из строя иные детали консоли.
6. Проверьте не заблокированы ли кнопки другими элементами тренажера.

F. На дисплее не отображаются ошибки, но тренажер не работает.

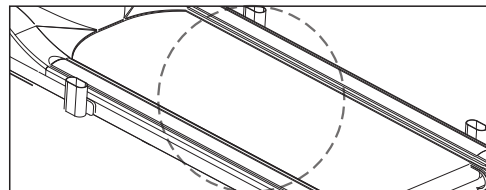
1. Проверьте соединение к сети 220 вольт.
2. Проверьте, включена ли кнопка питания в основании тренажера.
3. Проверьте, не перегорел ли предохранитель на плате контроллера.
4. Горит ли светодиод на плате контроллера.
5. Проверьте плотное соединение всех проводов тренажера.
6. Возможно, необходима замена платы консоли.

G. Изменение угла наклона полотна неисправно.

1. Включите тренажер и убедитесь, что беговое полотно движется.
2. Проверьте плотное соединение всех проводов тренажера.

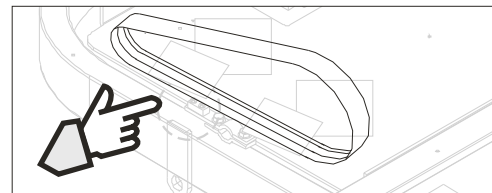
Н. Проскальзывает беговое полотно при тренировке.

1. Проверьте достаточно ли натянуто беговое полотно.
2. Проверьте достаточно ли натянуто беговое полотно.



И. Посторонний звуки при работе тренажера.

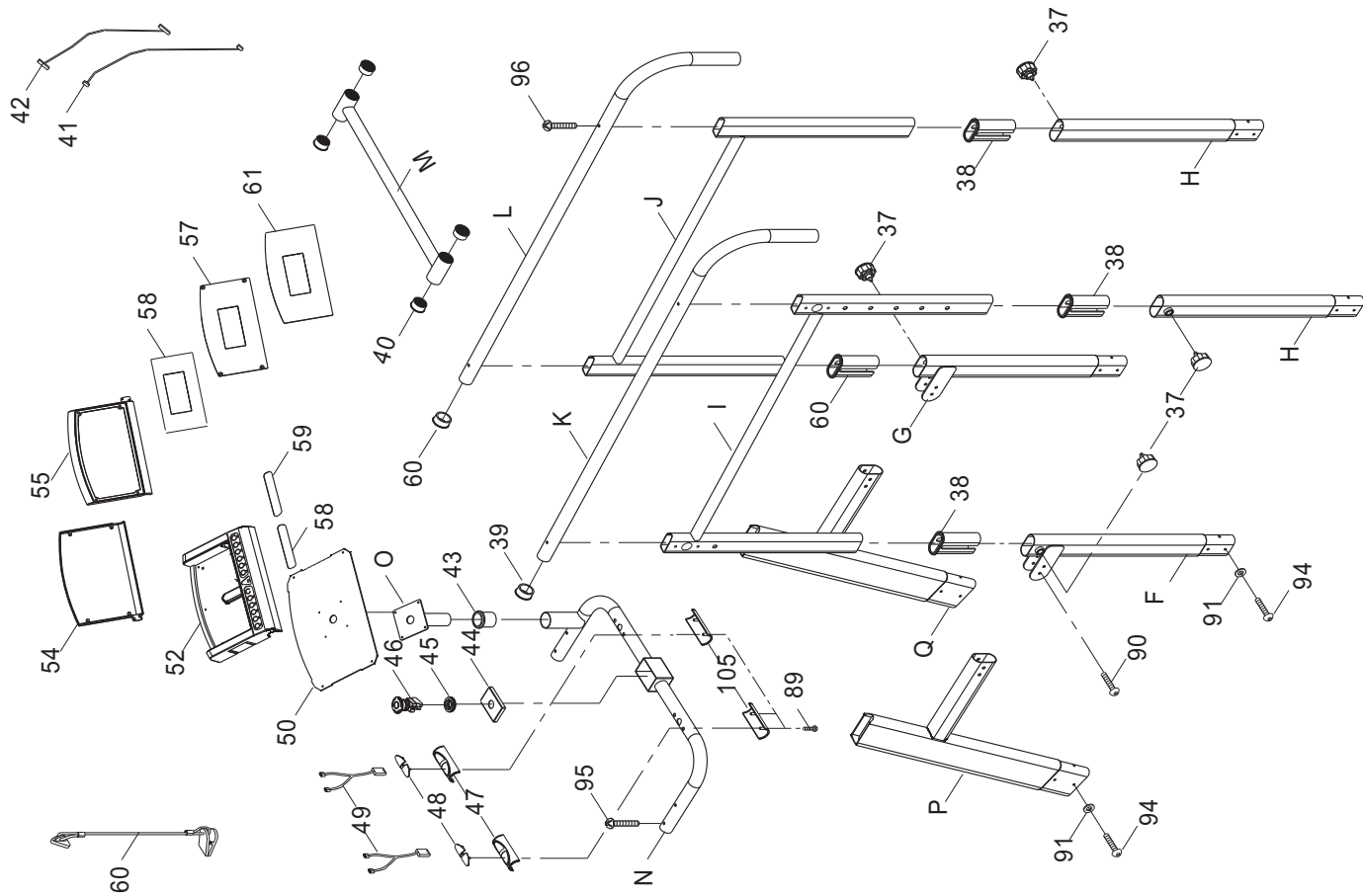
1. Проверьте, не расслабились ли крепежные болты тренажера.
2. Проверьте, не упал ли ремень мотора.
3. Проверьте, не задевает ли беговое полотно раму тренажера по краям.

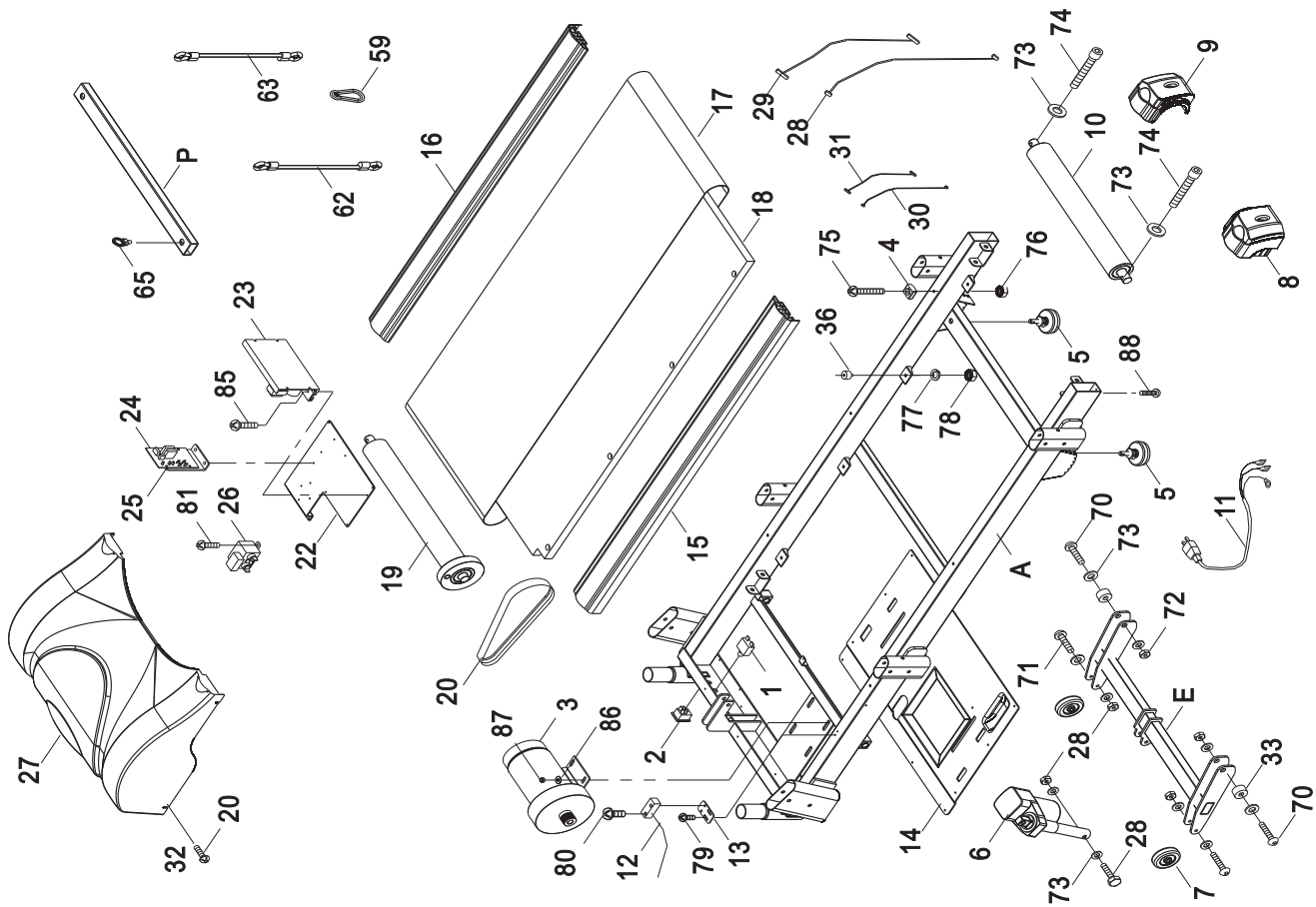


* Свяжитесь с сервисным центром, если не можете сами исправить неполадку.

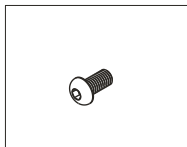
Уровень сложности Пульс Возраст	Максимальный уровень пульса	Средние показания пульса во время тренировки		В начале тренировки	Перед тренировкой
		В начале тренировки	Перед тренировкой	В начале тренировки	Перед тренировкой
Возраст 10	198	166	140	113	87
Возраст 20	189	161	136	110	85
Возраст 30	179	155	131	108	84
Возраст 40	172	150	127	105	82

Уровень сложности Пульс Возраст	Максимальный уровень пульса	Средние показания пульса во время тренировки		В начале тренировки	Перед тренировкой
		В начале тренировки	Перед тренировкой	В начале тренировки	Перед тренировкой
Возраст 50	165	144	123	102	81
Возраст 60	158	138	119	99	80
Возраст 70	151	133	115	98	78
Самочувствие во время тренировки	Сильная усталость	Допустимая усталость, в состоянии продолжать тренировку	Нормальное состояние	Ощущение нагрузки на все тело	Наиболее комфортное состояние



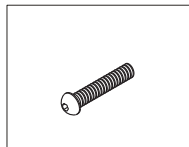


NO.1



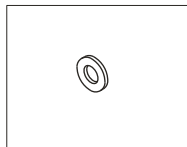
Болт
M8*16-24шт

NO.2



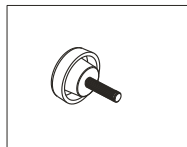
Болт
M8*55-4шт

NO.3



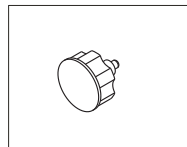
Шайба
M8*16-24шт

NO.4



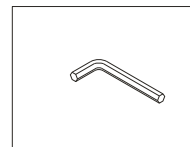
Фиксатор
M6 - 1шт

NO.5



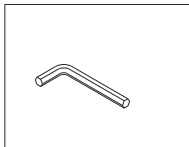
Фиксатор
M16 - 4шт

NO.6



Шестигранник
5мм-1шт

NO.7



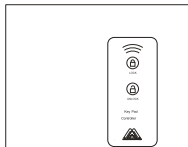
Шестигранник
8мм-1шт

NO.8

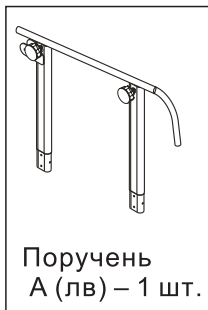


Ключ
безопасности
- 1шт

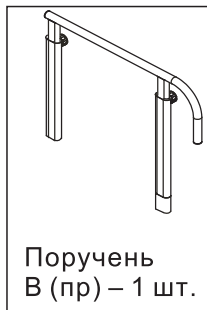
NO.9



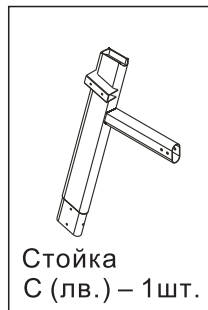
Пульт
управления
- 1шт.



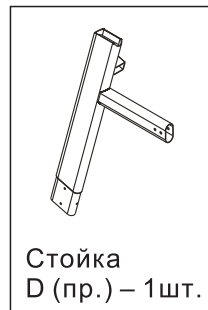
Поручень
А (лв) - 1 шт.



Поручень
В (пр) - 1 шт.



Стойка
С (лв.) - 1шт.



Стойка
D (пр.) - 1шт.



Перекладина
Е - 1 шт



Консоль
дисплея
F - 1шт.



ГАРАНТИЙНЫЙ ТАЛОН

American Motion Fitness – бренд, которому Вы можете доверять.

Наименование		Компания	
Номер модели		Телефон	
Серийный номер		Адрес	
Дата покупки: _____			

	
Печать дистрибьютора	Печать продавца

**Гарантия на двигатель составляет 6 лет, на остальные элементы тренажера - 1 год.
Внимание!!! Важная информация для потребителей.**

- Для подтверждения факта покупки товара при гарантийном ремонте, убедительно просим Вас сохранять сопроводительные документы (чек, квитанция, гарантийный талон).
Рекомендуем проследить правильность и четкость заполнения всех граф в гарантийном талоне;
- Соблюдение рекомендаций и указаний, содержащихся в инструкции по эксплуатации, поможет избежать проблем при использовании тренажера;
- В случае поломки или неполадках в работе тренажера замена неисправных деталей, а так же устранение неполадок в гарантийный срок производится бесплатно.

Товар не подлежит гарантийному ремонту в случае:

- 1.Отсутствия печати на гарантийном талоне;
- 2.Несоответствия серийного номера изделия и номера модели номерам, указанным на гарантийном талоне;
- 3.Наличия повреждения, вызванного установкой компонентов, не соответствующих техническим требованиям производителя, а так же нарушения правил эксплуатации изделия;
- 4.Причинения повреждений во время перевозки или перемещения изделия покупателем;
- 5.Истечения срока гарантийного обслуживания;

**Офис в России: 192241, г. Санкт-Петербург,
Софийская ул, 66, лит. А,
тел/факс: (812) 309-45-51**

Сведения о ремонте

Дата приема	Дата выдачи	Описание неисправности	Мастер	Работу принял (подпись заказчика)

С условиями гарантии ознакомлен.

Изделие получено исправным,

к внешнему виду и комплектации

претензий не имею _____

K05181-01 EAC