

# E1000M PRO TURBO

Эллиптический эргометр



**РУКОВОДСТВО ПОЛЬЗОВАТЕЛЯ**

## **Уважаемый покупатель!**

Поздравляем с удачным приобретением! Вы приобрели современный тренажер BRONZE GYM E1000M PRO TURBO, который, как мы надеемся, станет Вашим лучшим помощником. Он сочетает в себе передовые технологии и современный дизайн. Постоянно используя этот тренажер, Вы сможете укрепить сердечно-сосудистую систему и приобрести хорошую физическую форму. Надеемся, что данная модель удовлетворит все Ваши требования.

Прежде чем приступить к использованию тренажера, внимательно изучите настоящее руководство и сохраните его для дальнейшего использования. В случае возникших дополнительных вопросов обратитесь к продавцу или дилеру, который проконсультирует Вас и поможет устранить возникшую проблему.

Обязательно сохраняйте инструкцию по эксплуатации, это поможет Вам по прошествии времени вспомнить о функциях тренажера и правилах его использования.

Если у Вас возникли какие-либо вопросы по эксплуатации данного тренажера, свяжитесь со службой технической поддержки или уполномоченным дилером, у которого Вы приобрели тренажер.

## Меры безопасности

### Внимание!

Перед тем как приступить к тренировкам настоятельно рекомендуем пройти полное медицинское обследование, особенно если у Вас есть наследственная предрасположенность к повышенному давлению или сердечно-сосудистым заболеваниям. Неправильное или чрезмерно интенсивное выполнение упражнений может повредить Вашему здоровью.

Тренажер предназначен для коммерческого использования. В целях обеспечения безопасности и надежной работы оборудования перед использованием тренажера ознакомьтесь с инструкцией.

При использовании тренажера следует соблюдать следующие базовые меры предосторожности:

- **ОСТОРОЖНО!** Во избежание удара током отключайте тренажер от сети после окончания использования и перед чисткой;
- **ВНИМАНИЕ!** Не следует оставлять включенный тренажер без присмотра во избежание удара током. Если тренажер не используется или производится его ремонт, установка или снятие комплектующих, отключите его от сети;
- Используйте тренажер только по назначению, описанному в данном руководстве. Во избежание получения травм используйте только те аксессуары, которые рекомендованы производителем;
- Во избежание травм и удара током не вставляйте какие-либо предметы в отверстия на тренажере;
- Не снимайте кожури консоли. Ремонт тренажера должен производиться только сотрудниками сервисного центра;
- Не используйте тренажер, если заблокированы вентиляционные отверстия. Поддерживайте их в чистоте, удаляйте скапливающуюся пыль, волосы и т.д.;
- Не используйте тренажер, если у него повреждены шнур питания или вилка, если он работает некорректно, был поврежден или побывал в воде. Доставьте тренажер в сервисный центр для осмотра и ремонта;
- Не перемещайте тренажер за шнур питания и не используйте шнур как ручку;
- Шнуры питания не должны соприкасаться с нагревающимися поверхностями;
- Дети и лица с ограниченными возможностями могут находиться рядом с включенным тренажером или использовать его только под наблюдением;
- Тренажер не предназначен для использования вне помещения;
- Не пользуйтесь тренажером в местах, где распыляются аэрозоли или осуществляется подача кислорода;

- Для отключения переведите тумблеры включения/выключения в в положение «выкл.(OFF)», а затем отключите шнур питания из розетки;
- Подключайте тренажер только к заземленной розетке;
- Не подставляйте руки под движущиеся части тренажера, следите, чтобы ваша одежда не попала в движущиеся части тренажера;
- Тренажер не имеет шестерни холостого хода. Скорость движения педалей должна снижаться постепенно;
- Будьте осторожны при подходе к тренажеру и спуске с него. Опустите соответствующую педаль в нижнее положение и дождитесь полной остановки тренажера.

**ОСТОРОЖНО!** Если вы почувствовали боль в груди, тошноту, головокружение или одышку, немедленно ПРЕКРАТИТЕ занятия на тренажере. Прежде чем возобновлять тренировки обратитесь за консультацией к врачу.

### **Уведомление о безопасности**

Прежде, чем начинать тренировки, необходимо выяснить, какие есть противопоказания для занятий на эллиптическом тренажере. Эллипсоид полезен для поддержания хорошей физической формы и для улучшения здоровья в целом. Но при некоторых состояниях лучше отложить занятия, иначе можно получить серьезные осложнения.

Противопоказания на эллиптическом тренажере

Во время тренировки на тренажере на организм оказывается серьезная физическая нагрузка. Вы должны быть подготовлены к занятиям на тренажере. Чтобы избежать неприятных последствий, предварительно Вам необходимо посетить врача и пройти обследование на предмет противопоказаний.

Противопоказания к занятию на эллиптическом тренажере

Рекомендуется воздержаться от занятий на эллипсоиде, если Вы имеете диагноз или симптомы, описанные ниже от:

- повышенного артериального давления с периодическими кризисами;
- сердечно-сосудистая недостаточность;
- астма;
- периодические отеки;
- тахикардия и стенокардия;
- тромбофлебит;
- злокачественная опухоль;
- сахарный диабет всех стадий;
- повышенная температура;
- обострение хронических заболеваний;
- беременность при угрозе выкидыша, тонусе матки;
- плохое самочувствие при инфекционных недугах.

При некоторых недугах можно заниматься на тренажере с осторожностью. Не строгими противопоказаниями являются:

- нормальное течение беременности и лактация;
- период восстановления после кесарева сечения;
- реабилитационный период после травм и переломов;
- варикозное расширение вен;
- грыжи, артрозы, артриты и остеохондрозы.

**Перед началом любой программы упражнений, пожалуйста, проконсультируйтесь с врачом. Это особенно важно для лиц старше 35 лет или лиц с ранее существовавшими проблемами со здоровьем. Чтобы снизить риск получения серьезных травм, прочитайте раздел меры предосторожности и инструкции в этом руководстве, а также информацию на стикерах размещенных на Вашем тренажере.**

## **Транспортировка/Хранение/Ввод в эксплуатацию**

### **Транспортировка и эксплуатация тренажера:**

1. Тренажер должен транспортироваться только в заводской упаковке;
2. Заводская упаковка не должна быть нарушена;
3. При транспортировке тренажер должен быть надежно защищен от дождя, влаги, атмосферных осадков, механических перегрузок.

### **Хранение тренажера:**

Тренажер рекомендуется хранить и использовать только в сухих отапливаемых помещениях со следующими значениями:

1. Температура + 10 - + 35 C;
2. Влажность: 50 -75%;
3. Если Ваш тренажер хранился при низкой температуре или в условиях высокой влажности (имеет следы конденсации влаги), необходимо перед эксплуатацией выдержать его в нормальных условиях не менее 2 – 4 часов и только после этого можно приступить к эксплуатации.

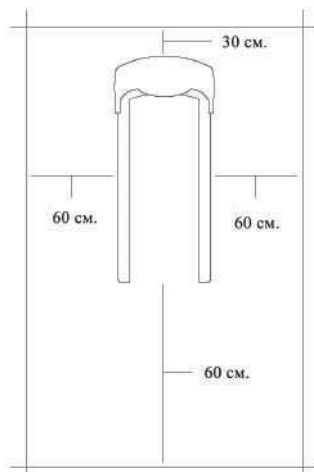
## Настройка оборудования

### ВЫБОР МЕСТА ДЛЯ ТРЕНАЖЕРА

Место, где установлен тренажер, должно быть хорошо освещенным и проветриваемым. Установите тренажер на твердой, ровной поверхности, так, чтобы расстояние от стены или других предметов было достаточным (свободное пространство должно быть не менее 60 см по бокам, не менее 30 см перед оборудованием, не менее 60 см позади него).

Свободное пространство сзади тренажера обеспечит вам комфортный подход к тренажеру и спуск с него. Если вы ставите тренажер на ковер, необходимо подложить под него коврик из твердого пластика, чтобы предохранить ковер и оборудование от возможных повреждений.

Не размещайте тренажер в помещениях с высокой влажностью, например, рядом с парной, сауной или закрытым бассейном. Водяные пары или хлор могут отрицательно повлиять на электронные и другие компоненты тренажера. Рекомендуется устанавливать тренажер в комфортном помещении.



### РЕКОМЕНДАЦИИ ПО СБОРКЕ

Перед сборкой тренажера тщательно изучите ее последовательность и выполняйте все рекомендации. Используйте для сборки приложенный или рекомендуемый инструмент. Убедитесь, что в наличии имеются все детали и они не повреждены. Не прикладывайте чрезмерных усилий к инструменту во избежание травм и повреждения элементов конструкции тренажера. Сначала соберите все детали тренажера, не до конца затянув гайки и болты, и, убедившись, что конструкция собрана правильно, затяните их до конца.

## Техническое обслуживание/ Гарантия/ Ремонт

### ЧИСТКА ТРЕНАЖЕРА

Профилактическое обслуживание и ежедневная чистка оборудования продлят срок его эксплуатации и помогут сохранить его внешний вид.

При этом важно соблюдать следующие рекомендации:

- Перед любым обслуживанием обязательно отключайте тренажер от электрической сети. К обслуживанию можно приступать примерно через минуту, после полного обесточивания внутренних электрических цепей тренажера;
- Защищайте тренажер от попадания прямого солнечного света, в противном случае возможно выцветание пластиковых деталей;
- Тренажер необходимо устанавливать в сухом месте;
- Для чистки используйте мягкую хлопчатобумажную ткань;
- Не применяйте абразивные препараты, агрессивные жидкости для чистки рабочих поверхностей тренажера, такие как ацетон, бензин, уайт-спириты, бензол и их производные во избежание повреждения лакокрасочных покрытий и пластиковых деталей. Для ухода рекомендуется применять слегка смоченную нейтральным раствором моющей жидкости (мыльный раствор) ткань с последующей протиркой сухой тканью;
- После каждого использования тренажера протирайте педали, рукоятки, датчики пульса и поручни;
- Не допускайте попадания жидкости на тренажер. Это может привести к его повреждению или возникновению угрозы поражения электротоком;
- Проверяйте ход и надежность крепления педалей;
- Если тренажер неустойчив и «качается», выровняйте его с помощью регулировочных ножек;
- Регулярно выполняйте уборку территории вокруг тренажера.

### ПРОВЕРКА ТРЕНАЖЕРА НА ПРЕДМЕТ ПОВРЕЖДЕНИЯ ДЕТАЛЕЙ

НЕ ИСПОЛЬЗУЙТЕ тренажер, если он поврежден или имеет сломанные или изношенные детали. Используйте только те запасные части, которые поставляются заводом-изготовителем оборудования.

РЕГУЛЯРНО ПРОВОДИТЕ ТЕХНИЧЕСКОЕ ОБСЛУЖИВАНИЕ ТРЕНАЖЕРА. Оно является залогом бесперебойной работы оборудования и сохранения гарантийных обязательств. Необходимо проводить регулярный осмотр тренажера. Дефектные детали следует немедленно заменять. Не следует использовать некорректно работающее оборудование до проведения ремонта. Обслуживание и ремонт должны проводиться только лицами, обладающими необходимой квалификацией.

## ПРАВИЛА УХОДА И ТЕХНИЧЕСКОГО ОБСЛУЖИВАНИЯ

### ЕЖЕДНЕВНОЕ ОБСЛУЖИВАНИЕ

- Рекомендуем вам ежедневно протирать тренажер влажной тканью с мягким чистящим средством (мыльный раствор) , не содержащим этилового или нашатырного спирта.

### ЕЖЕНЕДЕЛЬНОЕ ОБСЛУЖИВАНИЕ

- Проверить горизонтальное положение тренажёра. В случае необходимости выровняйте его с помощью регулируемых ножек по уровню пола.
- Протереть детали тренажёра: консоль, поручни, направляющие роликов от пыли, грязи и пота.

### ЕЖЕМЕСЯЧНОЕ ОБСЛУЖИВАНИЕ

- Проверьте затяжку винтов на всех соединениях.
- Убедитесь в отсутствии люфта после затяжки винтов.
- Пропылесосьте пространство под и вокруг тренажёра.
- Удалите грязь из-под резиновых накладок в педалях.

### ЕЖЕКВАРТАЛЬНОЕ ОБСЛУЖИВАНИЕ

- Снимите пластиковые кожухи и смажьте шарнирные соединения рычагов педалей и поручней (рекомендуется использовать тефлоновую смазку).
- Снимите круглый защитный кожух. Проверьте состояние и натяжение приводного ремня. В случае необходимости замените ремень или отрегулируйте натяжение ремня.

**Тренажёр предназначен для коммерческого использования.**



**Условия гарантии и сервисного обслуживания указаны в Гарантийном талоне. Убедитесь, что вы ознакомились с содержанием Гарантийного талона. Не выбрасывайте гарантийный талон.**

**FITATHLON** **ГАРАНТИЙНЫЙ ТАЛОН**  
Средствен при возврате в магазин

Модель тренажера: Серийный номер: № гарантийного талона:

**ПОКУПАТЕЛЬ**

Ф.И.О. покупателя (для юридических лиц, укажите также название компании и должность покупателя): Подпись покупателя:

С условиями гарантийных обязательств ознакомлен. Претензий по качеству, количеству и комплектности не имею.

**ПРОДАВЕЦ**

Название магазина: Дата продажи:

Адрес и телефон магазина: Подпись продавца:

Ф.И.О. продавца: М.П.:

**СВЯЗЬ ТРЕНАЖЕРА С ОБЪЕКТ**

Серию, упаковку и подкатегорию обслуживания привезло: Дата сборки:

Ф.И.О. сборщика: Подпись сборщика:

Сведения о проведенных ремонтах: Отчеты сервисной службы:

1. \_\_\_\_\_

2. \_\_\_\_\_

3. \_\_\_\_\_

4. \_\_\_\_\_

5. \_\_\_\_\_

**По вопросам сервисного обслуживания обращаться:**

Москва: 7539, Набережная реки Истринской, д. 24, стр. 24, +7 (495) 776-18-88 (доб. 107), [service@fitathlon.ru](mailto:service@fitathlon.ru)  
 Санкт-Петербург: 193373, ул. Финляндская, д. 2А, стр. 10/20, +7 (812) 344-99-25, +7 (812) 344-99-26, [service@fitathlon.ru](mailto:service@fitathlon.ru)  
 Владивосток: 690004, пр-т 100-летия Владивостока, д. 23, кв. 108, +7 (914) 678-23-22, [service@fitathlon.ru](mailto:service@fitathlon.ru)  
 Екатеринбург: 620108, ул. Баженова, д. 29, кв. 2, +7 (3506) 274-41-30, +7 (3506) 274-41-31, [service@fitathlon.ru](mailto:service@fitathlon.ru)  
 Нижний Новгород: 603005, ул. Белинского, д. 17, стр. 1, +7 (844) 778-23-57, [service@fitathlon.ru](mailto:service@fitathlon.ru)  
 Новосибирск: 630011, ул. Белинского, д. 1, кв. 22, +7 (383) 246-41-32, +7 (383) 246-41-33, [service@fitathlon.ru](mailto:service@fitathlon.ru)  
 Красноярск: 660004, ул. Дзержинского, д. 41/2, +7 (913) 983-40-41, [service@fitathlon.ru](mailto:service@fitathlon.ru)  
 Омск: 644005, пр. Труда, д. 101, +7 (3812) 64-07-46  
 Ставрополь: 355004, ул. Дзержинского, д. 28А, кв. 71, +7 (866) 477-84-82, +7 (818) 399-18-82, [service@fitathlon.ru](mailto:service@fitathlon.ru)  
 Челябинск: 454002, ул. Коммунаров, д. 28, кв. 71, +7 (351) 399-18-82, [service@fitathlon.ru](mailto:service@fitathlon.ru)  
 Южно-Сахалинск: 693004, ул. Коммунаров, д. 28, кв. 71, +7 (4242) 399-18-82, [service@fitathlon.ru](mailto:service@fitathlon.ru)

**Гарантийный талон действителен с 1 февраля 2020 года.**

**УСЛОВИЯ И СРОКИ ГАРАНТИИ**

1. Гарантия предоставляется на оборудование торговой марки Fitathlon, производимое на территории Российской Федерации на территории Российской Федерации и на территории Республики Беларусь. Гарантия не распространяется на оборудование, приобретенное в результате перепродажи, а также на оборудование, приобретенное в результате перепродажи, а также на оборудование, приобретенное в результате перепродажи.
2. Срок гарантии на оборудование торговой марки Fitathlon составляет 12 месяцев с даты приобретения. Срок гарантии на оборудование торговой марки Fitathlon составляет 12 месяцев с даты приобретения. Срок гарантии на оборудование торговой марки Fitathlon составляет 12 месяцев с даты приобретения.
3. Гарантия распространяется на оборудование торговой марки Fitathlon, приобретенное в результате перепродажи, а также на оборудование, приобретенное в результате перепродажи, а также на оборудование, приобретенное в результате перепродажи.
4. Гарантия распространяется на оборудование торговой марки Fitathlon, приобретенное в результате перепродажи, а также на оборудование, приобретенное в результате перепродажи, а также на оборудование, приобретенное в результате перепродажи.
5. Гарантия распространяется на оборудование торговой марки Fitathlon, приобретенное в результате перепродажи, а также на оборудование, приобретенное в результате перепродажи, а также на оборудование, приобретенное в результате перепродажи.
6. Гарантия распространяется на оборудование торговой марки Fitathlon, приобретенное в результате перепродажи, а также на оборудование, приобретенное в результате перепродажи, а также на оборудование, приобретенное в результате перепродажи.
7. Гарантия распространяется на оборудование торговой марки Fitathlon, приобретенное в результате перепродажи, а также на оборудование, приобретенное в результате перепродажи, а также на оборудование, приобретенное в результате перепродажи.
8. Гарантия распространяется на оборудование торговой марки Fitathlon, приобретенное в результате перепродажи, а также на оборудование, приобретенное в результате перепродажи, а также на оборудование, приобретенное в результате перепродажи.
9. Гарантия распространяется на оборудование торговой марки Fitathlon, приобретенное в результате перепродажи, а также на оборудование, приобретенное в результате перепродажи, а также на оборудование, приобретенное в результате перепродажи.
10. Гарантия распространяется на оборудование торговой марки Fitathlon, приобретенное в результате перепродажи, а также на оборудование, приобретенное в результате перепродажи, а также на оборудование, приобретенное в результате перепродажи.
11. Гарантия распространяется на оборудование торговой марки Fitathlon, приобретенное в результате перепродажи, а также на оборудование, приобретенное в результате перепродажи, а также на оборудование, приобретенное в результате перепродажи.

**Сроки гарантийного обслуживания техники в годах**

Срок службы техники	Годы	Срок гарантии	Срок службы техники	Годы	Срок гарантии
Спортивный тренажер	1	1	1	1	1
Спортивный тренажер	2	2	2	2	2
Спортивный тренажер	3	3	3	3	3
Спортивный тренажер	4	4	4	4	4
Спортивный тренажер	5	5	5	5	5
Спортивный тренажер	6	6	6	6	6
Спортивный тренажер	7	7	7	7	7
Спортивный тренажер	8	8	8	8	8
Спортивный тренажер	9	9	9	9	9
Спортивный тренажер	10	10	10	10	10
Спортивный тренажер	11	11	11	11	11
Спортивный тренажер	12	12	12	12	12

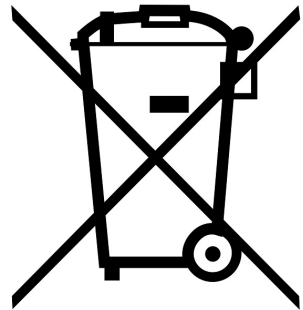
**Дополнительные условия:**

Гарантия распространяется на оборудование торговой марки Fitathlon, приобретенное в результате перепродажи, а также на оборудование, приобретенное в результате перепродажи, а также на оборудование, приобретенное в результате перепродажи.

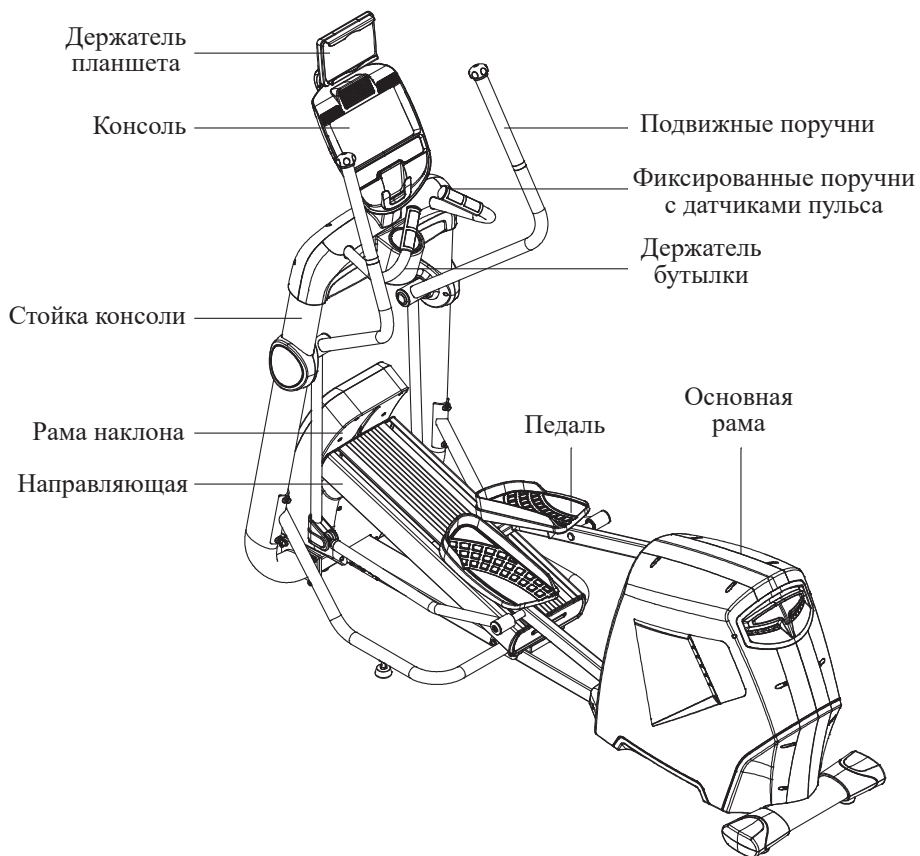
## Указания по утилизации

### ИНФОРМАЦИЯ ДЛЯ ПОЛЬЗОВАТЕЛЯ

Данный тренажер не относится к бытовому отходу. Пожалуйста, не выбрасывайте оборудование либо элементы питания вместе с бытовыми отходами, для утилизации использованных элементов питания пользуйтесь действующими в Вашей стране системами возврата и сбора для утилизации. Надлежащий раздельный сбор разобранных приборов, которые впоследствии отправятся на переработку, утилизацию или экологичное захоронение, способствует предотвращению возможных негативных воздействий на окружающую среду и здоровье человека, а также позволяет повторно использовать материалы, из которых изготовлено устройство. За незаконную утилизацию устройства пользователь может быть привлечен к административной ответственности, предусмотренной действующим законодательством.



## ПРЕДВАРИТЕЛЬНОЕ ЗНАКОМСТВО С ТРЕНАЖЕРОМ

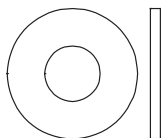


# ПРОВЕРКА КОМПЛЕКТНОСТИ ТРЕНАЖЕРА

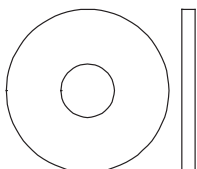
## Монтажный комплект



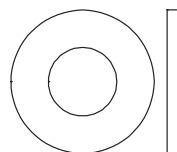
Ø6-3



Ø8.5×Ø20  
×t1.5-4



Ø8.2×Ø25  
×t2.0-2



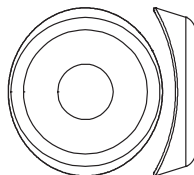
Ø10×Ø22  
×t2.0-8



Ø8-6



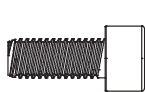
Ø10-8



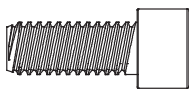
Ø8.5×R25  
×t2.0-4



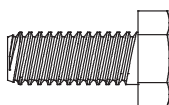
ST4×16-4



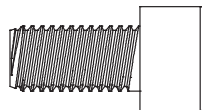
M6×15-3



M8×20-6



M8×20-4



M10×20-8

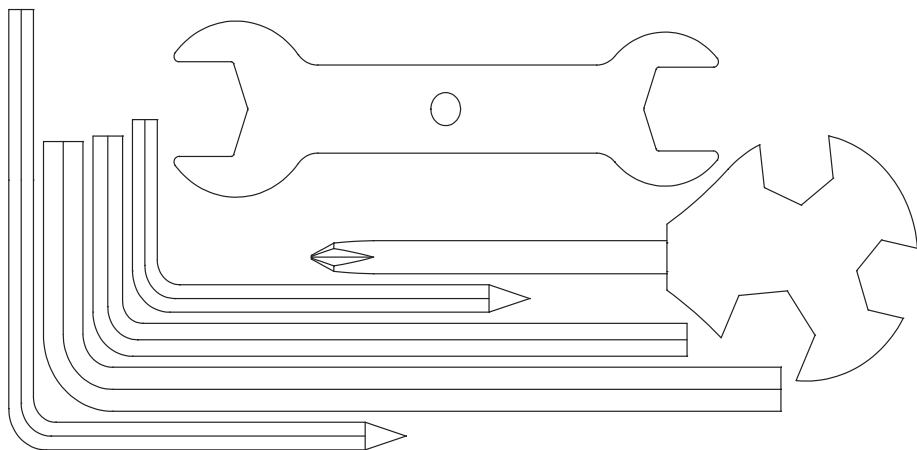


Ø9.4×23.5-M6-2



iPad Holder Optional  
Accessories ST4×16-4

№.	Наименование	Спецификация	Кол-во
18	Болт	M10×20	8
19	Пружинная шайба	Ø10	8
20	Шайба	Ø10×Ø22×2.0	8
21	Болт	M8×20	4
22	Пружинная шайба	Ø8	6
23	Скругленная шайба	Ø8.5×R25×t2.0	4
24	Болт	M8×20	6
25	Шайба	Ø8.5×Ø20×t1.5	4
26	Шайба	Ø8.2×Ø25×t2.0	2
27	Винт	Ø9.4×23.5-M6	2
28	Винт	ST4×16	4
29	Болт M6×15	M6×15	3
30	Шайба	Ø6	3
28	Винт	ST4×16	4

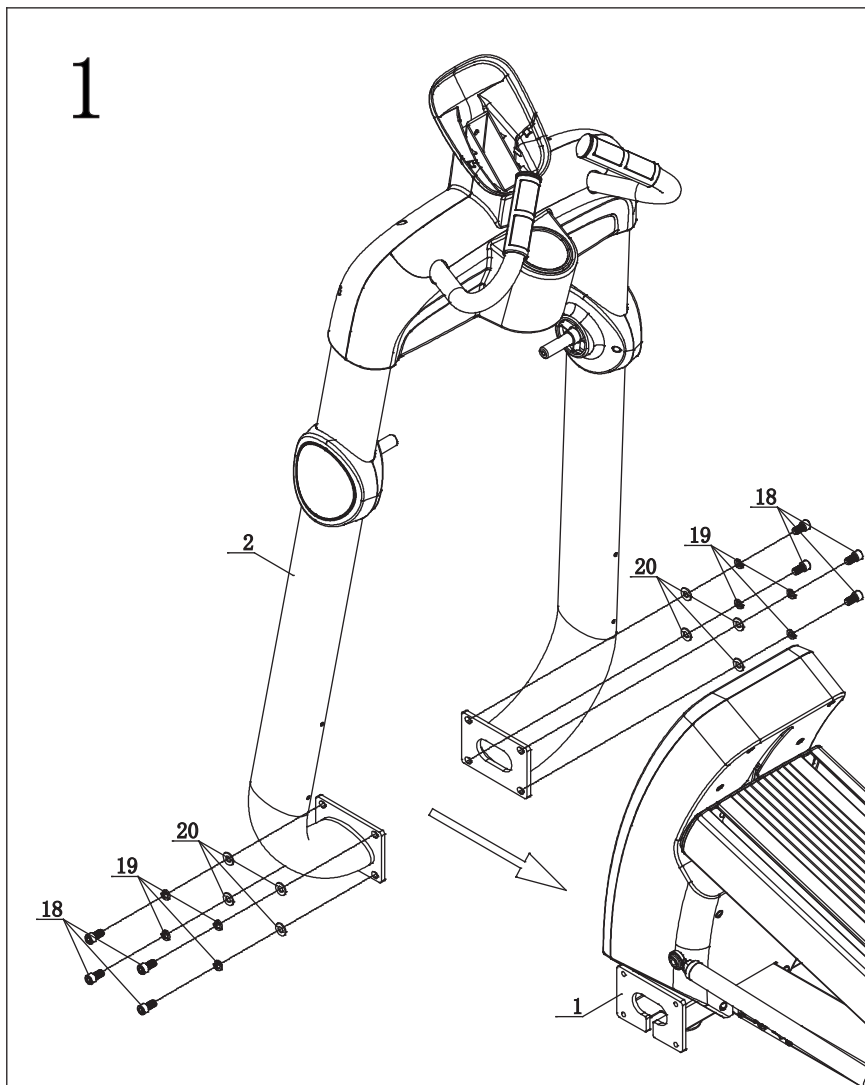


Наименование	Спецификация	Кол-во
L-образный ключ	5×80×80S	1
L-образный ключ	5×35×85S	1
L-образный ключ	6×40×120	1
L-образный ключ	4×30×80	1
Ключ	14×17×75	1
Ключ	15# и 17#	1

## Сборка оборудования

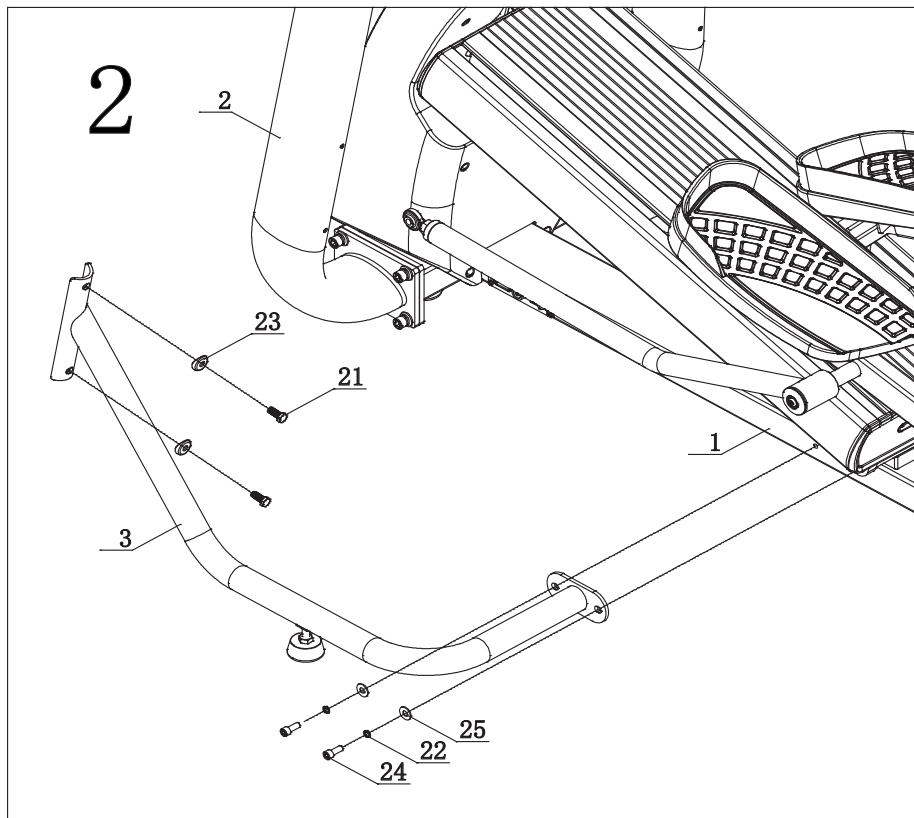
### ШАГ 1:

Установите стойку консоли (2) в передней части основной рамы (1), с помощью шайб (20), пружинных шайб (19) и болтов (18). Болты не затягивайте.



## ШАГ 2:

Установите левую переднюю опорную раму (3) в передней части основной рамы (1) и стойки консоли (2), с помощью скругленных шайб (23), болтов (21), шайб (25), пружинных шайб (22), болтов (24). Болты не затягивайте.

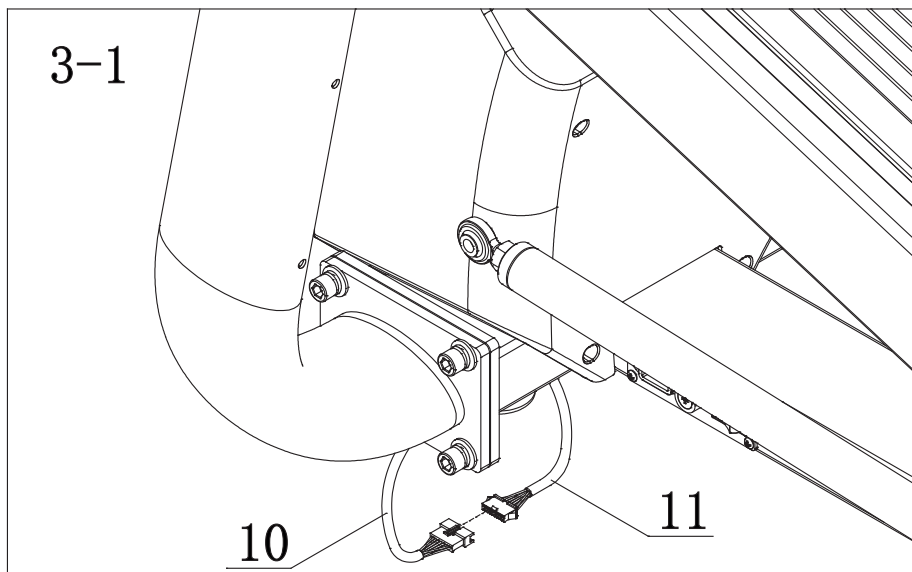


### ШАГ 3:

Установите правую переднюю опорную раму (4) в передней части основной рамы (1) и стойки консоли (2), с помощью скругленных шайб (23), болтов (21), шайб (25), пружинных шайб (22), болтов (24). Затяните ранее установленные болты.

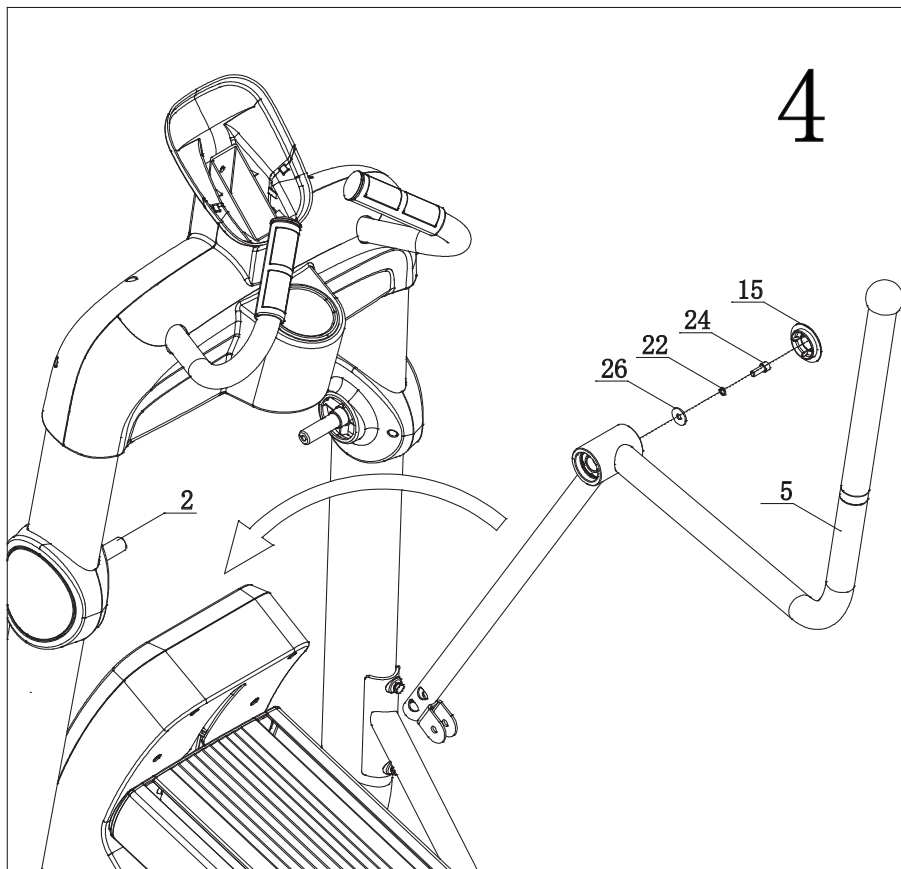
Подымите основную раму и соедините кабели стойки консоли (1) и кабель консоли основной рамы (11).

**Внимание**, для выполнения этого шага необходимо два человека.



#### ШАГ 4:

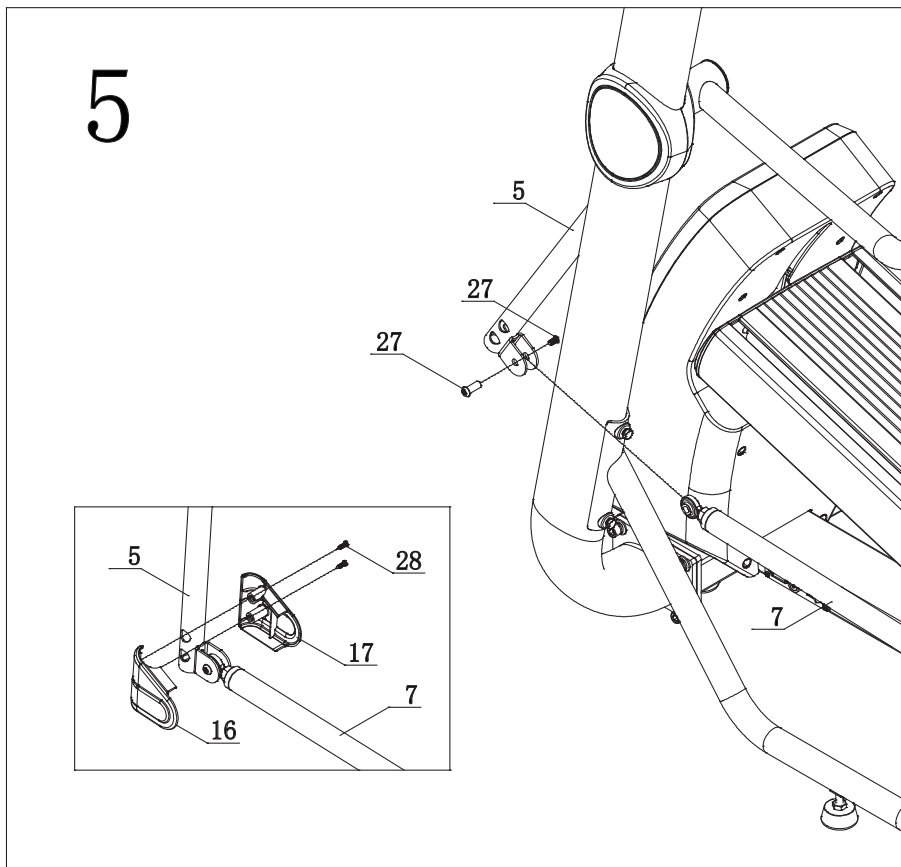
Нанесите смазочного масла на ось стойки консоли (2). Установите левый руль (5) на ось стойки консоли (2) с помощью шайб (26), пружинных шайб (22), болтов (24). Установите кожу бокового руля - 3 (15) на левый руль (5).





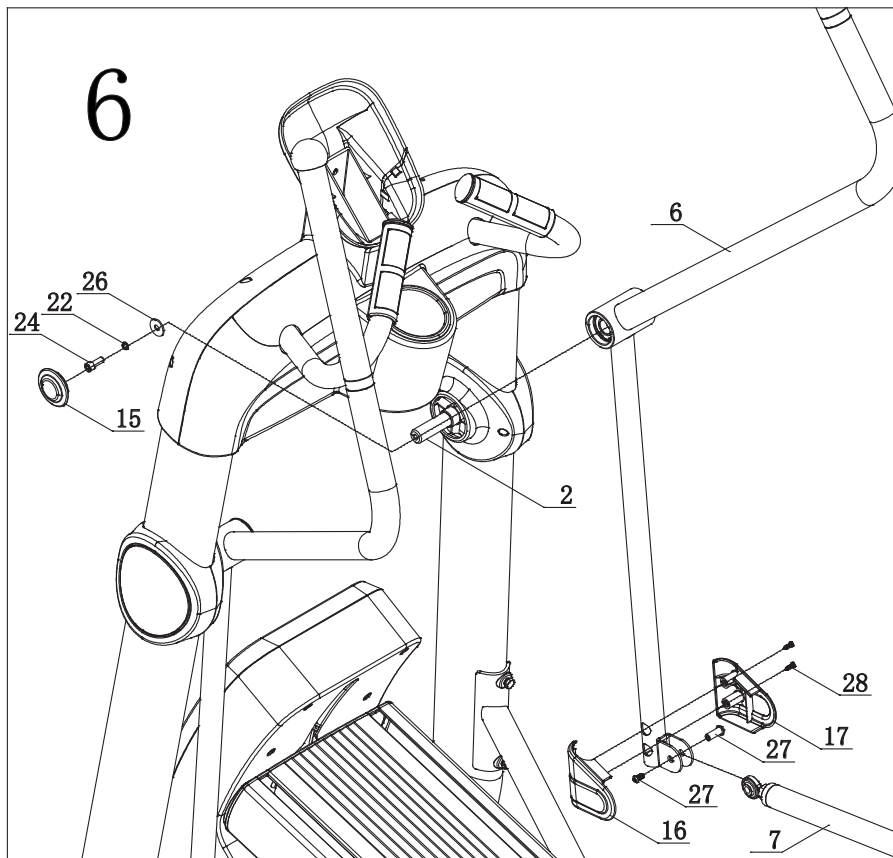
## ШАГ 5:

Нанесите смазочного масла на винт (27). Соедините опору педали (7) с левым рулем (5) с помощью болта (27). Установите на шарнир кожухи бокового руля – 1 (16) и -2 (17) с помощью винтов (28).



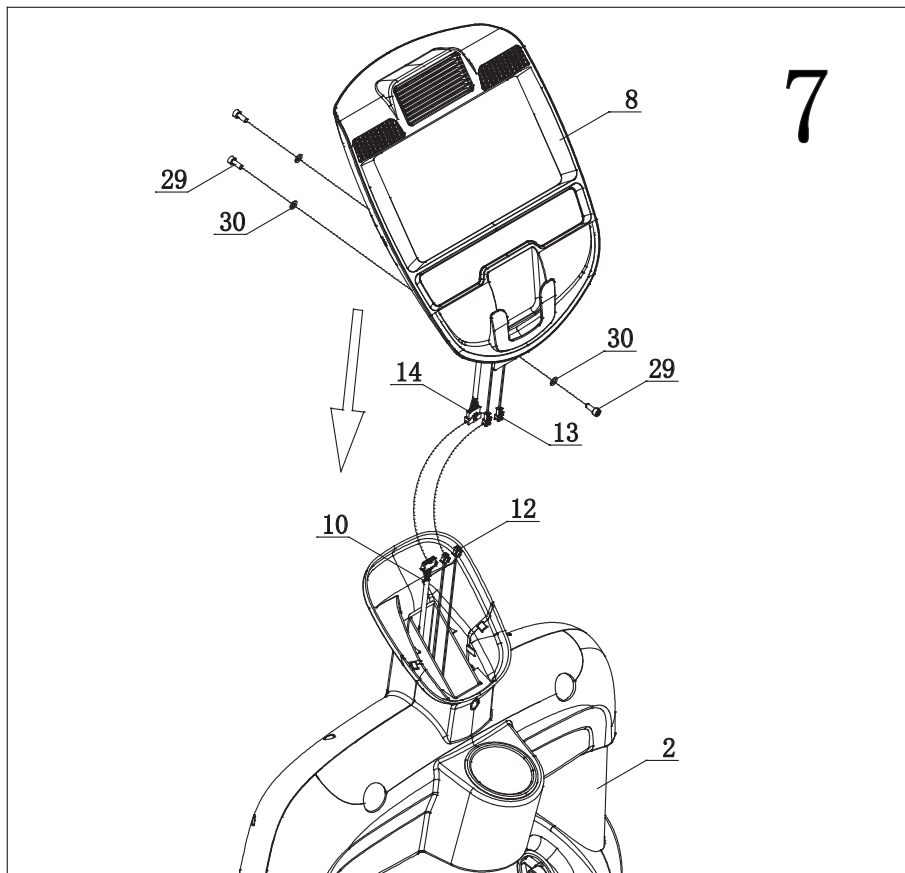
## ШАГ 6:

Повторите шаги 4 и 5 для правого руля (6).



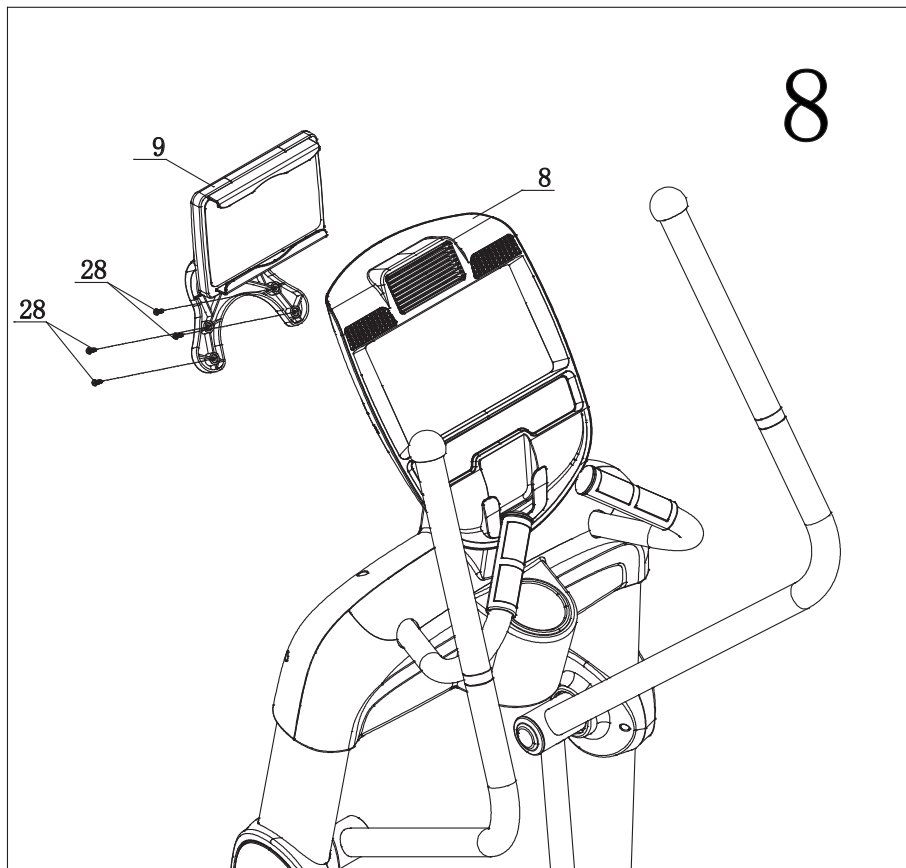
## ШАГ 7:

Соедините кабель консоли (14) с кабелем стойки консоли (10) и кабель пульсомеров консоли (13) с кабелем пульсомеров стойки консоли (12). Установите консоль (8) на стойке консоли (2) с помощью винтов (29) и шайб (30).



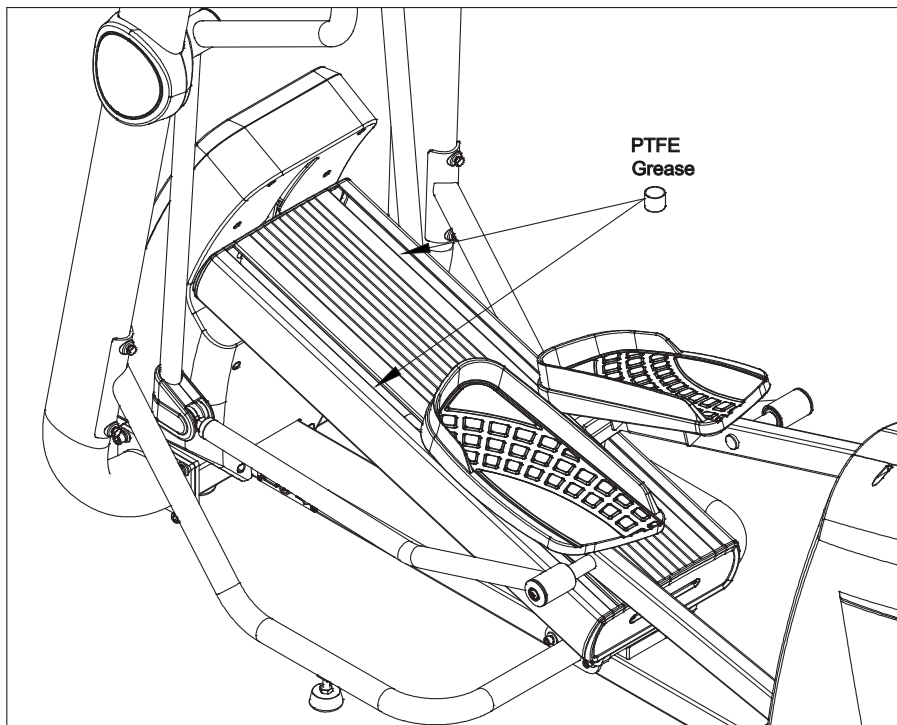
## ШАГ 8:

Установите и закрепите держатель IPAD (9) на консоли (8) с помощью винтов (28).

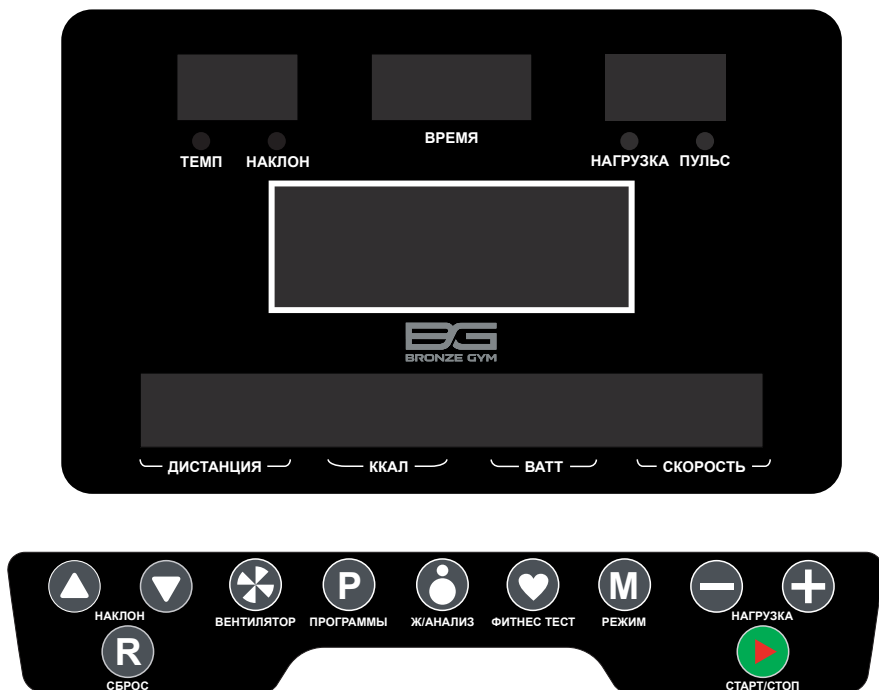


## ШАГ 9:

Нанесите немного смазки на направляющие.



## Работа с консолью



### ОПИСАНИЕ ИНФОРМАЦИОННЫХ ОКОН ДИСПЛЕЯ

**ВРЕМЯ:** отображает время тренировки. Диапазон 0:00 – 99:00 мин.

**ДИСТАНЦИЯ:** отображает пройденное расстояние. Диапазон 0.0 – 99.99 км.

**ККАЛ:** отображает израсходованные калории. Диапазон 0 – 999 ккал.

**СКОРОСТЬ:** отображает скорость 0.0 – 99.9 КМ(МИЛЬ)/Ч

**НАГРУЗКА:** уровень нагрузки во время тренировки. Диапазон 1 - 20.

**НАКЛОН:** уровень наклона во время тренировки. Диапазон 1 - 15.

**ПУЛЬС:** отображает пульс. Диапазон 40 – 220 уд./мин.

**ВАТТ:** нагрузка (мощность) в ватт. Диапазон 0- 999.

**ТЕМП:** частота вращения педалей (обороты/мин). Диапазон 0- 999.

**WEIGHT (ВЕС):** отображает вес пользователя. Диапазон 30 - 150 КГ (40 – 400 LB).

**HEIGHT (РОСТ):** отображает рост пользователя. Диапазон 90 – 210 СМ.

**AGE (ВОЗРАСТ):** отображает возраст пользователя. Диапазон 10 – 99.

## **ФУНКЦИИ КЛАВИШ**

- **СТАРТ/СТОП:** Начало и окончание тренировки.
- **СБРОС:** Возврат в основное меню в режиме остановки. Нажмите клавишу в течение 5 сек для сброса системы. Для возврата к предыдущему параметру во время настройки.
- **РЕЖИМ:** Для установки или настройки параметров. В режиме тренировки для переключения информации о тренировке.
- **НАГРУЗКА +/-:** Используйте эти клавиши, чтобы увеличить / уменьшить значение сопротивления, если нажать эту кнопку в течение 1 секунды сопротивление будет увеличиваться или уменьшаться. Одно нажатие увеличивает или уменьшает на один уровень сопротивления во время тренировки.
- **НАКЛОН (вверх/вниз):** Используйте эти клавиши, увеличить / уменьшить уровень наклона, если нажать эту кнопку в течение 1 секунды уровень наклона будет увеличиваться или уменьшаться. Одно нажатие увеличивает или уменьшает на один уровень наклона во время тренировки.
- **ПРОГРАММЫ:** Для выбора программы тренировки.
- **ФИТНЕС ТЕСТ (ВОССТАНОВЛЕНИЕ ПУЛЬСА):** Проверка уровня восстановления частоты сердечных сокращений после нагрузки.
- **Ж/АНАЛИЗ (ЖИРОАНАЛИЗАТОР):** Режим жиросчитывателя.
- **ВЕНТИЛЯТОР:** Для включения/выключения вентилятора.
- **USB-разъем:** Для зарядки телефона или планшета.
- **MP3-разъем:** Для проигрывания музыки.

## **ПРОГРАММЫ**

### **НАЧАЛО РАБОТЫ**

Вставьте штекер адаптера в розетку и подключите питание, включите питание, на первом экране загрузки раздастся длинный сигнал, все значки, которые будут и пиктограммы будут отображаться в течение 2 секунд одновременно, окно **ВРЕМЯ** покажет общее количество часов, а окно **ДИСТАНЦИЯ** покажет общее количество миль. Ожидая в течение 3 секунд, система определит, находится ли наклон в самом нижнем положении, если нет, он автоматически вернется в положение 0%, и **MW** покажет «INITIALIZE». Если он уже находится в самом нижнем положении, система перейдет в режим ожидания.

### **БЫСТРЫЙ СТАРТ:**

Нажмите клавишу **СТАРТ** для быстрого начала тренировки и начните вращать педали. Дисплей консоли начнет отсчет параметров тренировки с нулевой отметки и будет отображать частоту пульса, если вы обхватите ладонями на сенсорные датчики на поручнях. Во время тренировки вы можете вручную регулировать нагрузки и угол наклона с помощью соответствующих клавиш консоли.

### **РУЧНОЙ РЕЖИМ (P00):**

Нажмите клавишу СБРОС, для перехода в основное меню. Кнопкой ПРОГРАММЫ выберите программы P00. Нажмите СТАРТ для начала тренировки или нажмите РЕЖИМ, для перехода в режим настройки, где клавишами +/- установите значения Возраста, Веса, Времени, Расстояния, Калорий. Нажмите СТАРТ, чтобы начать тренировку.

### **ПРЕДУСТАНОВЛЕННЫЕ ПРОГРАММЫ (P01 – P12):**

Нажмите клавишу СБРОС, для перехода в основное меню. Кнопкой ПРОГРАММЫ выберите программы P01 – P12. Нажмите СТАРТ для начала тренировки или нажмите РЕЖИМ, для перехода в режим настройки, где клавишами +/- установите значения Возраста, Веса, Времени. Нажмите СТАРТ, чтобы начать тренировку.

### **ПОЛЬЗОВАТЕЛЬСКИЕ ПРОГРАММЫ (U01 – U04):**

Нажмите клавишу СБРОС, для перехода в основное меню. Кнопкой ПРОГРАММЫ выберите программы U01 – U04. Нажмите СТАРТ для начала тренировки или нажмите РЕЖИМ, для перехода в режим настройки, где клавишами +/- установите значения Возраста, Веса, Времени. Нажмите СТАРТ, чтобы начать тренировку.

### **ПУЛЬСОЗАВИСИМЫЕ ПРОГРАММЫ (H01 – H03):**

Нажмите клавишу СБРОС, для перехода в основное меню. Кнопкой ПРОГРАММЫ выберите программы H01 - H04. Нажмите СТАРТ для начала тренировки или нажмите РЕЖИМ, для перехода в режим настройки, где клавишами +/- установите значения Возраста, Веса, Времени, Целевую частоту сердечных сокращений. Нажмите СТАРТ, чтобы начать тренировку.

### **ЖИРОАНАЛИЗАТОР (BODY FAT):**

Нажмите клавишу СБРОС, для перехода в основное меню. Кнопкой BODY FAT выберите режим жираанализатора. Нажмите РЕЖИМ, для перехода в режим настройки, где клавишами +/- установите значения Возраста, Веса, Рост. Нажмите РЕЖИМ, что бы начать проверку. Во время проверки необходимо постоянно держать руки на пульсомерах, в течении 10 секунд. В это время на консоли будет идти обратный отсчет, начиная с 0:10.

### **ЗАПУСК ФУНКЦИИ ФИТНЕС ТЕСТА (RECOVERY):**

Находясь в любом из режимов тренировки, нажмите кнопку RECOVERY. Консоль в течении 10 секунд проанализирует пульс. После этого запустится режим восстановления на 60 секунд. Вначале на консоли появится время 0:10, которое начнет обратный отсчет, во время анализа пульса, после этого на дисплее отобразится время 0:60, что запустит сам режим восстановления. По окончании программы консоль покажет значение, где:



F1	Превосходно
F2	Очень хорошо
F3	Хорошо
F4	Нормально
F5	Плохо
F6	Очень плохо

### **Общие советы по тренировкам**

Начните программу упражнений постепенно, то есть один блок упражнений каждые 2 дня. Увеличивайте объем упражнений неделя за неделей. Начните с коротких периодов, а затем увеличивайте их непрерывно. Начните с несложных упражнений и не ставьте себе невыполнимых целей. В дополнение к основным упражнениям, применяйте другие виды нагрузок, такие как бег, плавание, танцы и / или езда на велосипеде.

Всегда разминайтесь перед тренировкой. Для этого выполняйте не менее пяти минут упражнений на растяжку или гимнастику, чтобы избежать растяжений мышц и травм.

Регулярно проверяйте свой пульс. Если у вас нет прибора для измерения пульса (ЧСС), спросите своего терапевта, как вы можете эффективно измерить пульс. Определите свой диапазон ЧСС для достижения оптимального успеха тренировки. Учитывайте как свой возраст, так и уровень физической подготовки.

Старайтесь пить во время тренировки. Учтите, что рекомендуемая потребность потребляемой жидкости 2-3 литра в день заметно увеличивается при физической нагрузке. Жидкость, которую вы пьете, должна быть комнатной температуры.

При занятиях на тренажере всегда носите легкую и удобную одежду, а также спортивную обувь. Не надевайте свободную одежду, которая может порваться или попасть в движущиеся части тренажера.

### **Упражнения для вашей личной тренировки**

Разминка / упражнения на растяжку

Успешная тренировка начинается с разогревающих упражнений и заканчивается упражнениями на расслабление и расслабление. Эти разогревающие упражнения подготовят ваше тело к последующим упражнениям. Период расслабления после тренировки гарантирует, что у вас не возникнет проблем с мышцами. Далее вы найдете инструкции по упражнениям на растяжку для разогрева и расслабления. Пожалуйста, обратите внимание на следующие моменты:

## УПРАЖНЕНИЯ ДЛЯ ШЕИ

Наклоните голову вправо и почувствуйте напряжение в шее. Медленно опустите голову полукругом к груди, а затем поверните голову влево. Вы снова почувствуете комфортное напряжение в шее. Повторите это упражнение поочередно несколько раз.



## УПРАЖНЕНИЯ ДЛЯ ПЛЕЧ

Поднимите левое и правое плечи попеременно или оба плеча одновременно.



## УПРАЖНЕНИЕ ДЛЯ РУК

Протяните левую и правую руки попеременно вверх. Почувствуйте напряжение в левой и правой руке. Повторите это упражнение несколько раз.



## УПРАЖНЕНИЕ ДЛЯ БЕДЕР

Если необходимо обопритесь о стену, затем наклонитесь назад и рукой подтяните правую или левую ногу как можно ближе к ягодицам. Почувствуйте комфортное напряжение в верхней части бедра. Сохраняйте это положение в течение 30 секунд, если это возможно, и повторите это упражнение 2 раза для каждой ноги.



## РАСТЯЖКА МЫШЦ НОГ

Сядьте на пол и поставьте ноги так, чтобы колени были направлены наружу. Потяните ноги как можно ближе к паху. Теперь осторожно прижимайте колени вниз. Если это возможно, постарайтесь сохранить это положение в течение 20-30 секунд.



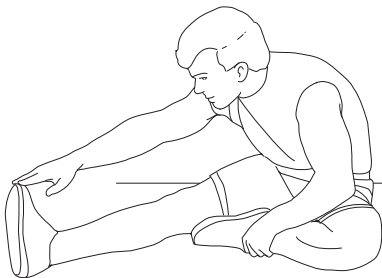
## КАСАНИЕ

Медленно наклоните туловище вперед и попытайтесь коснуться ног руками. Дотянитесь до пальцев ног. Если возможно, постарайтесь сохранить это положение в течение 20-30 секунд.



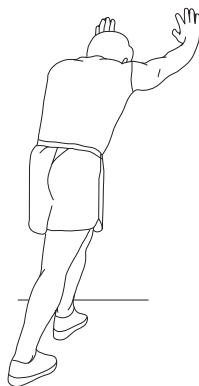
## УПРАЖНЕНИЯ ДЛЯ КОЛЕН

Сядьте на пол и вытяните правую ногу. Согните левую ногу и положите ногу на правое верхнее бедро. Теперь попробуйте достичь правой ноги правой рукой. Если возможно, постарайтесь сохранить это положение в течение 30-40 секунд.



## УПРАЖНЕНИЯ ДЛЯ АХИЛЛОВА СУХОЖИЛИЯ

Поставьте обе руки на стену и обопритесь всем телом. Затем переместите левую ногу назад и вытяните, не отрывая ногу от пола. Повторите упражнение с правой ногой. Это растягивает заднюю часть ноги. Если возможно, постарайтесь сохранить это положение в течение 30-40 секунд.



## Список комплектующих частей

№.	Наименование	Спецификация	Кол-во
1	Передняя основная рама		1
2	Стойка консоли		1
3	Левая опорная рама		1
4	Правая опорная рама		1
5	Левый руль		1
6	Правый руль		1
7	Опора педали		2
8	Консоль		1
9	Держатель i-Pad	(Опция)	1
10	Кабель консоли	L-2100mm	1
11	Кабель консоли	L-500mm	1
12	Кабель пульсомеров	L-900mm	2
13	Кабель пульсомеров консоли		2
14	Кабель консоли		1
15	Кожух бокового руля (3)	Ø56×16.5	2
16	Нижний левый кожух бокового руля	96×91×26	2
17	Нижний правый кожух бокового руля	96×91×29	2
18	Болт	M10×20	12
19	Пружинная шайба	Ø10	18
20	Шайба	Ø10×Ø22×2.0	28
21	Болт	M8×20	4
22	Пружинная шайба	Ø8	22
23	Скругленная шайба	Ø8.5×R25×t2.0	4
24	Болт	M8×20	10
25	Шайба	Ø8.5×Ø20×t1.5	16
26	Шайба	Ø8.2×Ø25×t2.0	4
27	Винт	Ø9.4×23.5-M6	2
28	Винт	ST4×16	54
29	Болт	M6×15	13
30	Шайба	Ø6	13
31	Гайка	M10	7
32	Мотор наклона		1
33	Винт	M4×15	4
34	Передний кожух направляющих		1
35	Крепление направляющих		1
36	Боковой кожух направляющих		2
37	Алюминиевая направляющая		1

38	Верхний кожух направляющих		1
39	Гайка	M10	7
40	Ножка		7
41	Болт	M10×15	6
42	Крепление		1
43	Болт	M8×20	6
44	Ось	Ø16×170.4	1
45	Втулка	Ø32×Ø16×12.7	2
46	Задний кожух направляющих		1
47	Разъем предохранителя	6А	1
48	Винт	ST3×10	2
49	Кабель питания		1
50	Выключатель		1
51	Крепление консоли		1
52	Кольцо	Ø20	3
53	Шатун		2
54	Шайба	Ø8×Ø30×13.0	2
55	Болт	M10×65×20	2
56	Подшипник	6005-ZZ	2
57	Кольцо	Ø25	2
58	Ось		1
59	Гайка	M8	4
60	Шкив	Ø385×22	1
61	Приводной ремень	560PJ8	1
62	Задняя основная рама		1
63	Верхний кожух		2
64	Нижний кожух		2
65	Маховик-генератор		1
66	Болт	M10×25	1
67	Прижимной ролик ремня		1
68	Крепление		1
69	Подшипник	6004-ZZ	10
70	Болт	M10×125×25	1
71	Крепление	Ø13×Ø8.5×8.4	3
72	Винт	M5×15	3
73	Втулка	Ø16×Ø12×6.3	4
74	Шарнир	SA12-ТК	2
75	Гайка	M12×P1.75	2
76	Болт	M8×20	6
77	Заглушка	Ø42×4.6	2
78	Подшипник	6003-ZZ	4

79	Ролик	Ø76×24	4
80	Болт	M6×12	4
81	Левая педаль		1
82	Левая рама педали		1
83	Болт	M10×65×15	2
84	Втулка	ФØ20×Ø10×8	4
85	Болт	M8×15	8
86	Шарнир		2
87	Правая педаль		1
88	Правая рама педали		1
89	Левый наружный кожух		1
90	Правый наружный кожух		1
91	Левый декоративный кожух		1
92	Правый декоративный кожух		1
93	Левый кожух маховика		1
94	Правый кожух маховика		1
95	Задний декоративный кожух		1
96	Верхний декоративный кожух		1
97	Винт	ST4×12	7
98	Винт	ST4×25	13
99	Винт	M5×15	4
100	Кожух стойки консоли (1)		1
101	Крепление консоли		1
102	Верхнее крепление консоли		1
103	Круглая заглушка	Ø39×Ø30×27.5	2
104	Нижний кожух пульсомера		2
105	Верхний кожух пульсомера		2
106	Винт	ST3×30	4
107	Кожух стойки консоли (2)		1
108	Кожух стойки консоли (3)		1
109	Держатель бутылки		1
110	Кольцо	Ø42	4
111	Поручень	Ø30×t3.0×320	2
112	Втулка	Ø38×Ø32.2×15	2
113	Заглушка		2
114	Кожух бокового руля (1)		2
115	Кожух бокового руля (2)		2
116	Магнитно-индуктивный блок		1
117	Болт	M10×60×20	1
118	Кабель	L-2200mm	1
119	Датчик движения	L-2200mm	1

120	Кабель питания	L-450mm(black)	1
121	Кабель питания	L-450mm(red)	1
122	Кабель питания		1
123	Плата управления нагрузки		1
124	Болт	M10×45×20	1
125	Передний кожух наклона		1
126	Задний кожух наклона		1





## Технические характеристики

Назначение	профессиональное
Рама	высокопрочная с двухслойной покраской
Система нагружения	Электромагнитная (EMS)
Кол-во уровней нагрузки	20
Маховик	25 кг (инерционный вес)
Наклон	15 уровней
Регулировка наклона	автоматическая
Тип сочленений	высококачественные подшипники
Педальный узел	трехкомпонентный дисковый
Педали	антискользящие, увеличенного размера
Расстояние между педалями	2,7 см (супермалый Q-Фактор)
Длина шага	508 мм
Измерение пульса	сенсорные датчики на фиксированных поручнях
Консоль	многофункциональный LED основной дисплей с точечной матрицей + 7 дополнительных информационных окон с красной подсветкой
Показания консоли	время, скорость, дистанция, уровень нагрузки, уровень наклона, калории, пульс, темп, ватт, фитнес тест, жиросанализатор
Кол-во программ	20
Спецификации программ	12 предустановленных программ, ручной режим, 4 пользовательские, 3 пульсозависимые
Мультимедиа	воспроизведение аудио файлов, встроенные динамики
Зарядка смартфона	есть, USB
Интеграция	AUX IN (воспроизведение аудио через смартфон/MP3), USB (зарядка мобильного устройства)
Держатель мобильного тел.	есть
Держатель планшета	есть
Вентилятор	есть
Транспортировочные ролики	есть
Размер в рабочем состоянии (Д*Ш*В)	215*77*194 см
Вес нетто	139,5 кг.
Вес брутто	172 кг
Размеры упаковки	222*83*88 см (упаковка 1 шт. в 1 коробке)
Компенсаторы неровности пола	есть (7 регулируемых опор)
Держатель бутылки	есть
Макс. вес пользователя	180 кг.

Питание	220В
Энергосбережение	есть
Гарантия	3 года
Производитель	BRONZE GYM
Страна изготовления	КНР

Поставщик: ООО «Фитатлон», 115230, г. Москва, Каширское шоссе, д.13 Б, эт. 5, пом. 1, ком. 31. Дата изготовления указана на упаковке тренажера.

\*Упаковка содержит информацию о дате изготовления оборудования, указанную в виде шифра. Пример: С190122,

где 19 – год изготовления,

01 – месяц изготовления,

22 – внутренний номер учета.

Оборудование сертифицировано в соответствии с Техническим Регламентом Таможенного Союза.

\*Производитель оставляет за собой право вносить изменения в конструкцию тренажера, не ухудшающие значительно его основные технические характеристики.

Все актуальные изменения в конструкции либо технических спецификациях изделия отражены на официальном сайте поставщика оборудования ООО «Фитатлон»:

[www.fitathlon.ru](http://www.fitathlon.ru)

Последнюю версию Руководства пользователя можно найти на сайте поставщика

ООО «Фитатлон»: [www.fitathlon.ru](http://www.fitathlon.ru)

## **ВНИМАНИЕ!**



### **ТРЕНАЖЕР ПРЕДНАЗНАЧЕН ДЛЯ КОММЕРЧЕСКОГО ИСПОЛЬЗОВАНИЯ**

Дополнительная информация

Торговая марка: BROZE GYM

Модель: E1000M

Сделано в К.Н.Р.

Импортер и Уполномоченная изготовителем организация: ООО «Фитатлон», 115230, Россия, г. Москва, Каширское шоссе, дом 13Б, 5 этаж, комната №31 в помещении №1.

Данный товар реализуется в соответствии с требованиями законодательства Российской Федерации.

Для подтверждения даты покупки товара при гарантийном ремонте или предъявлении иных предусмотренных законом требований, убедительно просим вас сохранять сопроводительные документы (чек, квитанцию, иные документы, подтверждающие дату и место покупки).



