

Уважаемый покупатель!

Поздравляем с удачным приобретением! Вы приобрели современный тренажер BRONZE GYM A1000M PRO TURBO, который, как мы надеемся, станет Вашим лучшим помощником. Он сочетает в себе передовые технологии и современный дизайн. Постоянно используя этот тренажер, Вы сможете укрепить сердечно-сосудистую систему и приобрести хорошую физическую форму. Надеемся, что данная модель удовлетворит все Ваши требования.

Прежде чем приступить к использованию тренажера, внимательно изучите настоящее руководство и сохраните его для дальнейшего использования. В случае возникших дополнительных вопросов обратитесь к продавцу или дилеру, который проконсультирует Вас и поможет устранить возникшую проблему.

Обязательно сохраняйте инструкцию по эксплуатации, это поможет Вам по прошествии времени вспомнить о функциях тренажера и правилах его использования.

Если у Вас возникли какие-либо вопросы по эксплуатации данного тренажера, свяжитесь со службой технической поддержки или уполномоченным дилером, у которого Вы приобрели тренажер.

Меры безопасности

Внимание!

Перед тем как приступить к тренировкам настоятельно рекомендуем пройти полное медицинское обследование, особенно если у Вас есть наследственная предрасположенность к повышенному давлению или сердечно-сосудистым заболеваниям. Неправильное или чрезмерно интенсивное выполнение упражнений может повредить Вашему здоровью.

Тренажер предназначен для коммерческого использования. В целях обеспечения безопасности и надежной работы оборудования перед использованием тренажера ознакомьтесь с инструкцией.

При использовании тренажера следует соблюдать следующие базовые меры предосторожности:

- **ОСТОРОЖНО!** Во избежание удара током отключайте тренажер от сети после окончания использования и перед чисткой;
- **ВНИМАНИЕ!** Не следует оставлять включенный тренажер без присмотра во избежание удара током. Если тренажер не используется или производится его ремонт, установка или снятие комплектующих, отключите его от сети;
- Используйте тренажер только по назначению, описанному в данном руководстве. Во избежание получения травм используйте только те аксессуары, которые рекомендованы производителем;
- Во избежание травм и удара током не вставляйте какие-либо предметы в отверстия на тренажере;
- Не снимайте кожури консоли. Ремонт тренажера должен производиться только сотрудниками сервисного центра;
- Не используйте тренажер, если заблокированы вентиляционные отверстия. Поддерживайте их в чистоте, удаляйте скапливающуюся пыль, волосы и т.д.;
- Не используйте тренажер, если у него повреждены шнур питания или вилка, если он работает некорректно, был поврежден или побывал в воде. Доставьте тренажёр в сервисный центр для осмотра и ремонта;
- Не перемещайте тренажер за шнур питания и не используйте шнур как ручку;
- Шнуры питания не должны соприкасаться с нагревающимися поверхностями;
- Дети и лица с ограниченными возможностями могут находиться рядом с включенным тренажером или использовать его только под наблюдением;
- Тренажер не предназначен для использования вне помещения;
- Не пользуйтесь тренажером в местах, где распыляются аэрозоли или осуществляется подача кислорода;

- Для отключения переведите тумблеры включения/выключения в положение «выкл.(OFF)», а затем отключите шнур питания из розетки;
- Подключайте тренажер только к заземленной розетке;
- Не подставляйте руки под движущиеся части тренажера, следите, чтобы ваша одежда не попала в движущиеся части тренажера;
- Будьте осторожны при подходе к тренажеру и спуске с него.
- Сборку и эксплуатацию тренажера следует осуществлять на твердой, ровной поверхности. Свободное пространство вокруг тренажера должно составлять не менее 1,2 м;
- При регулярной эксплуатации проверяйте затяжку резьбовых соединений каждые 1-2 месяца;
- Не допускайте попадания внутрь тренажера посторонних предметов и жидкостей;
- Никогда не эксплуатируйте тренажер с явными дефектами – открученными элементами крепления, незакрепленными узлами, с нехарактерными посторонними шумами и т. д. Это может привести к травмам или уменьшению срока службы тренажера;
- Для осмотра и устранения возникших дефектов обратитесь в авторизованный сервисный центр или к уполномоченному дилеру, у которого Вы приобрели данный тренажер;
- Обслуживание тренажера, за исключением процедур, описанных в данном руководстве, должно производиться только сотрудниками сервисного центра;
- Не допускается какое-либо изменение конструкции или узлов и деталей тренажера – это может привести к серьезным травмам и потере здоровья;
- Вес пользователя не должен превышать максимально заявленный;
- Во время занятий используйте соответствующую одежду и обувь. Не надевайте свободную одежду или обувь с кожаными подошвами или каблуками. Если у Вас длинные волосы, соберите их в хвост или пучок на затылке;
- Не подставляйте руки под движущиеся части тренажера;
- Не подвергайте себя чрезмерным нагрузкам во время тренировок.

ОСТОРОЖНО! Если вы почувствовали боль в груди, тошноту, головокружение или одышку, немедленно ПРЕКРАТИТЕ занятия на тренажере. Прежде чем возобновлять тренировки обратитесь за консультацией к врачу.

Транспортировка/Хранение/Ввод в эксплуатацию **Внимание!**

Транспортировка и эксплуатация тренажера:

1. Тренажер должен транспортироваться только в заводской упаковке;
2. Заводская упаковка не должна быть нарушена;
3. При транспортировке тренажер должен быть надежно защищен от дождя, влаги, атмосферных осадков, механических перегрузок.

Хранение тренажера:

Тренажер рекомендуется хранить и использовать только в сухих отапливаемых помещениях со следующими значениями:

1. Температура + 10 - + 35 С;
2. Влажность: 50 -75%;
3. Если Ваш тренажер хранился при низкой температуре или в условиях высокой влажности (имеет следы конденсации влаги), необходимо перед эксплуатацией выдержать его в нормальных условиях не менее 2 – 4 часов и только после этого можно приступить к эксплуатации.

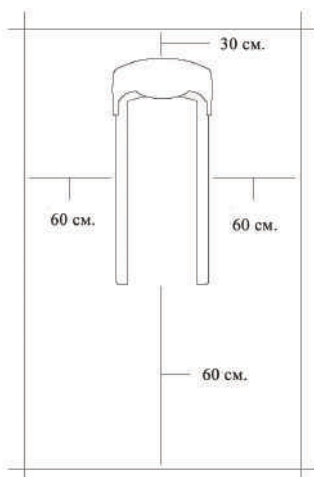
Настройка оборудования

ВЫБОР МЕСТА ДЛЯ ТРЕНАЖЕРА

Место, где установлен тренажер, должно быть хорошо освещенным и проветриваемым. Установите тренажер на твердой, ровной поверхности, так, чтобы расстояние от стены или других предметов было достаточным (свободное пространство должно быть не менее 60 см по бокам, не менее 30 см перед оборудованием, не менее 60 см позади него).

Свободное пространство сзади тренажера обеспечит вам комфортный подход к тренажеру и спуск с него. Если вы ставите тренажер на ковер, необходимо подложить под него коврик из твердого пластика, чтобы предохранить ковер и оборудование от возможных повреждений.

Не размещайте тренажёр в помещениях с высокой влажностью, например, рядом с парной, сауной или закрытым бассейном. Водяные пары или хлор могут отрицательно повлиять на электронные и другие компоненты тренажера. Рекомендуется устанавливать тренажер в комфортном помещении.



ПЕРЕД ТЕМ КАК НАЧАТЬ ТРЕНИРОВКУ

Перед первым занятием проверьте, правильно ли была проведена сборка тренажера. Ознакомьтесь со всеми функциями и настройками тренажера и проводите тренировки в строгом соответствии с инструкцией по эксплуатации. Перед началом тренировки убедитесь, что все защитные элементы надежно установлены и закреплены, проверьте надежность механических и электрических соединений. Для снижения шума и вибраций рекомендуется использовать специальные резиновые коврики, также это позволит избежать царапин, сколов и вмятин, если напольное покрытие в Вашем доме выполнено из деликатных материалов (паркетная доска, штучный паркет, натуральный линолеум, пробковое покрытие и т. п.).

РЕКОМЕНДАЦИИ ПО СБОРКЕ

Перед сборкой тренажера тщательно изучите ее последовательность и выполняйте все рекомендации. Используйте для сборки приложенный или рекомендуемый инструмент. Убедитесь, что в наличии имеются все детали и они не повреждены. Не прикладывайте чрезмерных усилий к инструменту во избежание травм и повреждения элементов конструкции тренажера. Сначала соберите все детали тренажера, не до конца затянув гайки и болты, и, убедившись, что конструкция собрана правильно, затяните их до конца.

Каждый тренажер на заводе проходит проверку качества. Это необходимо, чтобы убедиться в корректной работе всех узлов оборудования. При этом может потребоваться частичная или полная сборка (зависит от конкретной модели). В связи с этим в местах соединений элементов тренажера могут остаться следы стыковки деталей и использования технологического крепежа.

Техническое обслуживание/ Гарантия/ Ремонт

Регулярное и своевременное техническое обслуживание продлевает срок службы тренажера и сводит Ваши обращения в сервисную службу до минимума. Для этого мы рекомендуем Вам выполнять следующие профилактические процедуры.

ЧИСТКА ТРЕНАЖЕРА

Профилактическое обслуживание и ежедневная чистка оборудования продлят срок его эксплуатации и помогут сохранить его внешний вид.

При этом важно соблюдать следующие рекомендации:

- Перед любым обслуживанием обязательно отключайте тренажер от электрической сети. К обслуживанию можно приступать примерно через минуту, после полного обесточивания внутренних электрических цепей тренажера;
- Защищайте тренажер от попадания прямого солнечного света, в противном случае возможно выцветание пластиковых деталей;
- Тренажер необходимо устанавливать в сухом месте;
- Для чистки используйте мягкую хлопчатобумажную ткань;
- Не применяйте абразивные препараты, агрессивные жидкости для чистки рабочих поверхностей тренажера, такие как ацетон, бензин, уайт-спириты, бензол и их производные во избежание повреждения лакокрасочных покрытий и пластиковых деталей. Для ухода рекомендуется применять слегка смоченную нейтральным раствором моющей жидкости (мыльный раствор) ткань с последующей протиркой сухой тканью;
- После каждого использования тренажера протирайте педали, рукоятки, датчики пульса и поручни;
- Не допускайте попадания жидкости на тренажер. Это может привести к его повреждению или возникновению угрозы поражения электротоком;

- Проверьте ход и надежность крепления педалей;
- Если тренажер неустойчив и «качается», выровняйте его с помощью регулировочных ножек;
- Регулярно выполняйте уборку территории вокруг тренажера.

ПРОВЕРКА ТРЕНАЖЕРА НА ПРЕДМЕТ ПОВРЕЖДЕНИЯ ДЕТАЛЕЙ

НЕ ИСПОЛЬЗУЙТЕ тренажер, если он поврежден или имеет сломанные или изношенные детали. Используйте только те запасные части, которые поставляются заводом-изготовителем оборудования.

РЕГУЛЯРНО ПРОВОДИТЕ ТЕХНИЧЕСКОЕ ОБСЛУЖИВАНИЕ ТРЕНАЖЕРА. Оно является залогом бесперебойной работы оборудования и сохранения гарантийных обязательств. Необходимо проводить регулярный осмотр тренажера. Дефектные детали следует немедленно заменять. Не следует использовать некорректно работающее оборудование до проведения ремонта. Обслуживание и ремонт должны проводиться только лицами, обладающими необходимой квалификацией.

ПРАВИЛА УХОДА И ТЕХНИЧЕСКОГО ОБСЛУЖИВАНИЯ

ЕЖЕДНЕВНОЕ ОБСЛУЖИВАНИЕ

- Рекомендуем вам ежедневно протирать тренажер влажной тканью с мягким чистящим средством (мыльный раствор) , не содержащим этилового или нашатырного спирта.

ЕЖЕНЕДЕЛЬНОЕ ОБСЛУЖИВАНИЕ

- Проверить горизонтальное положение тренажёра. В случае необходимости выровняйте его с помощью регулируемых ножек по уровню пола.
- Протереть детали тренажёра: консоль, поручни, направляющие роликов от пыли, грязи и пота.

ЕЖЕМЕСЯЧНОЕ ОБСЛУЖИВАНИЕ

- Проверьте затяжку винтов на всех соединениях.
- Убедитесь в отсутствии люфта после затяжки винтов.
- Пропылесосьте пространство под и вокруг тренажёра.
- Удалите грязь из-под резиновых накладок в педалях.

ЕЖЕКВАРТАЛЬНОЕ ОБСЛУЖИВАНИЕ

- Снимите пластиковые кожухи и смажьте шарнирные соединения рычагов педалей и поручней (рекомендуется использовать тефлоновую смазку).
- Снимите круглый защитный кожух. Проверьте состояние и натяжение приводного ремня. В случае необходимости замените ремень или отрегулируйте натяжение ремня.

Указания по утилизации

ИНФОРМАЦИЯ ДЛЯ ПОЛЬЗОВАТЕЛЯ

Данный тренажер не относится к бытовым отходам. Пожалуйста, не выбрасывайте оборудование либо элементы питания вместе с бытовыми отходами, для утилизации использованных элементов питания пользуйтесь действующими в Вашей стране системами возврата и сбора для утилизации.

Надлежащий отдельный сбор разобранных приборов, которые впоследствии отправятся на переработку, утилизацию или экологичное захоронение, способствует предотвращению возможных негативных воздействий

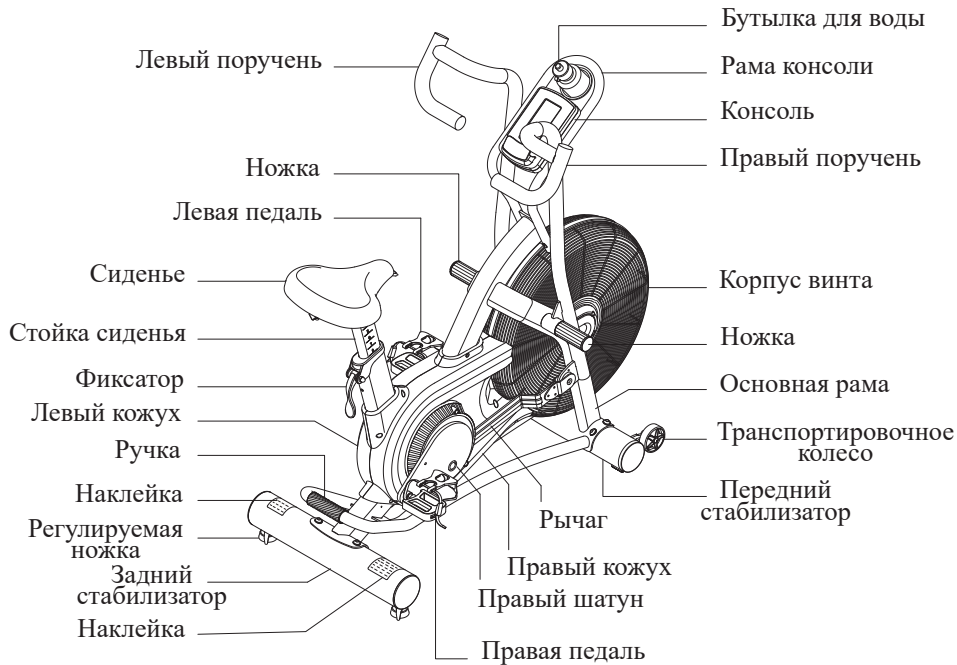
на окружающую среду и здоровье человека, а также позволяет повторно использовать материалы, из которых изготовлено устройство. За незаконную утилизацию устройства пользователь может быть привлечен к административной ответственности, предусмотренной действующим законодательством.



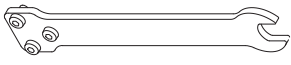


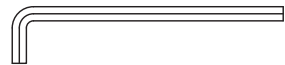
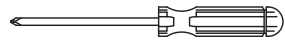
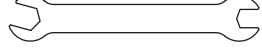
ПРЕДВАРИТЕЛЬНОЕ ЗНАКОМСТВО С ТРЕНАЖЕРОМ

Длина: 123 см.

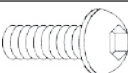
Ширина: 55 см.



Инструменты, входящие в комплект

Описание	Изображение
Ключ	
Ключ-шестигранник 4 мм	
Ключ-шестигранник 5 мм	
Ключ-шестигранник 6 мм	
Отвертка	
Ключ 14/17 мм	

Крепежные изделия

№	Описание	Кол-во, шт.	Изображение
93	Гайка стопорная М8×1.25	2	
105	Болт М8×1.25×30	4	
106	Винт М5×0.8×12	4	
107	Болт М6×1×15	6	
108	Болт М10×1.5×20	8	
109	Болт М6×1×10	2	
112	Шайба дуговая М10	8	

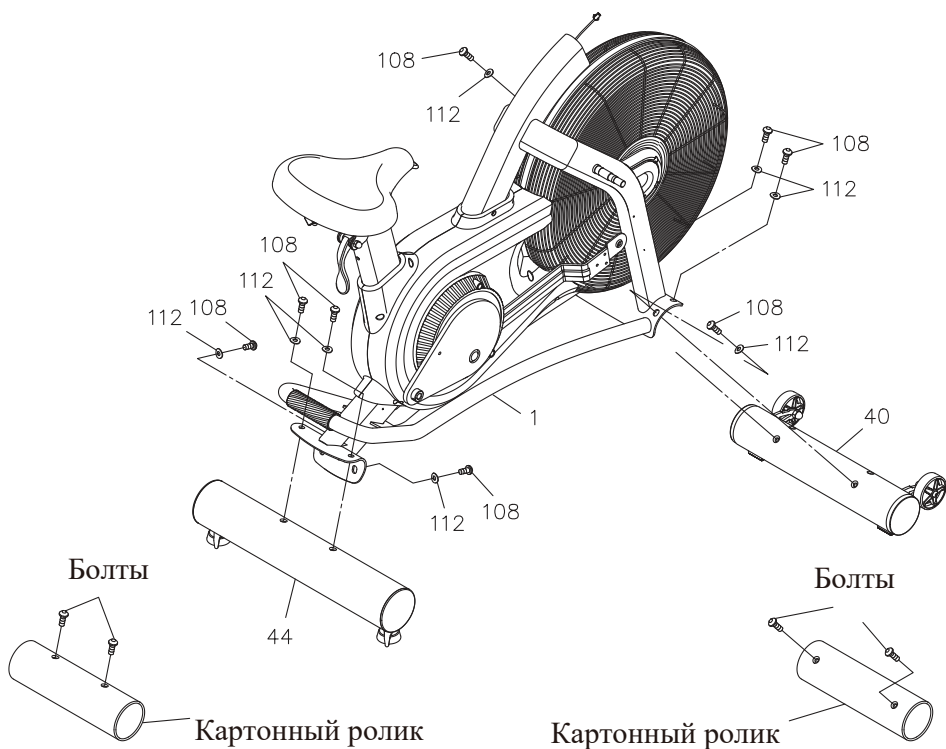
СБОРКА ОБОРУДОВАНИЯ

ШАГ 1:

Снимите КАРТОННЫЙ РОЛИК с передней части ГЛАВНОЙ РАМЫ (1), удалив БОЛТЫ. Поверните ТРАНСПОРТНЫЕ КОЛЕСА (43) на ПЕРЕДНЕМ СТАБИЛИЗАТОРЕ (40) лицом вперед, затем прикрепите ПЕРЕДНИЙ СТАБИЛИЗАТОР (40) к ГЛАВНОЙ РАМЕ (1) с помощью БОЛТОВ (M10×1.5×20) (108) и ДУГОВЫХ ШАЙБ (M10) (112).

ШАГ 2:

Снимите КАРТОННЫЙ РОЛИК с задней части ГЛАВНОЙ РАМЫ (1), удалив БОЛТЫ. Присоедините ЗАДНИЙ СТАБИЛИЗАТОР (44) к ГЛАВНОЙ РАМЕ (1) с помощью БОЛТОВ (M10×1,5×20) (108) и ДУГОВЫХ ШАЙБ (M10) (112).



ШАГ 3:

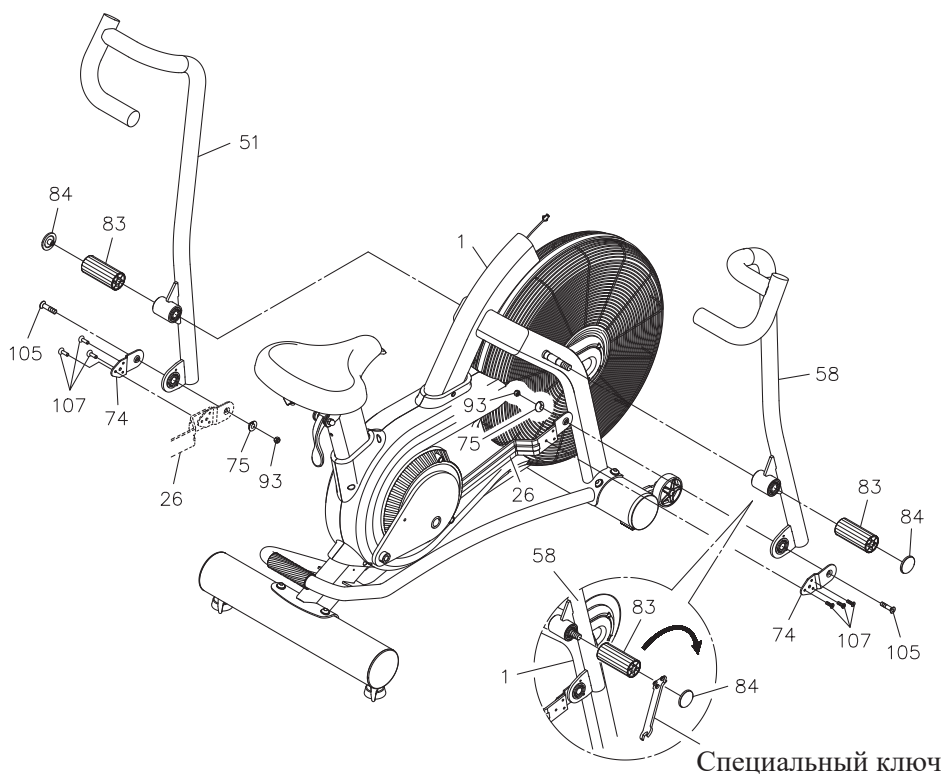
Наденьте ПРАВЫЙ ПОРУЧЕНЬ (58) на вал на ОСНОВНОЙ РАМЕ (1), затем закрепите, привинтив ПОДНОЖКУ (83) к валу. См. Рисунок. Используйте специальный гаечный ключ, чтобы надежно затянуть ПОДНОЖКУ (83). Закройте конец ПОДНОЖКИ (83) ДЕКОРАТИВНОЙ ЗАГЛУШКОЙ (84).

ШАГ 4:

Прикрепите ТЯГУ (26) к нижнему концу ПРАВОГО ПОРУЧНЯ (58) с помощью ФИКСИРУЮЩЕЙ ПЛАСТИНЫ (74), ДИСКОВОЙ РАСПОРЫ (75), БОЛТА (M8×1,25×30) (105) и ГАЙКИ (M8×1,25) (93). Не затягивайте болт до шага 5.

ШАГ 5:

Прикрепите КРЕПЕЖНУЮ ПЛАСТИНУ (74) к ТЯГЕ (26) с помощью БОЛТОВ (M6×1×15) (107). Надежно затяните все болты. Прodelайте то же самое с Шага 3 по Шаг 5, чтобы прикрепить ЛЕВЫЙ ПОРУЧЕНЬ (51) и подсоединить ТЯГУ (26).



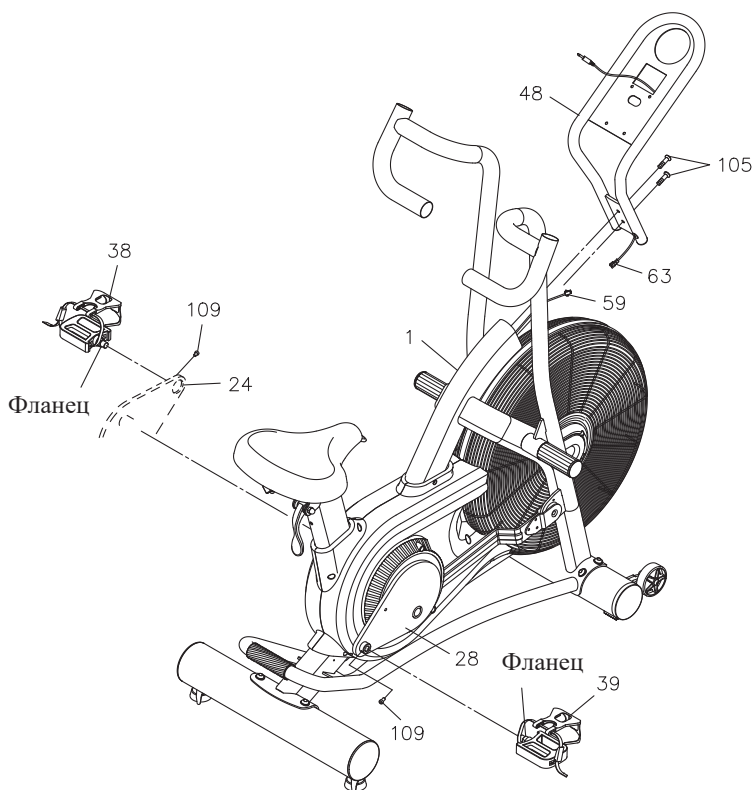
ШАГ 6:

ПРИМЕЧАНИЕ: ПРАВАЯ ПЕДАЛЬ (39) имеет штамп R на конце вала педали. ПРАВАЯ ПЕДАЛЬ (39) имеет правую резьбу и затягивается поворотом по часовой стрелке. ЛЕВАЯ ПЕДАЛЬ (34) имеет штамп L на конце вала педали. ЛЕВАЯ ПЕДАЛЬ (38) имеет левую резьбу и затягивается поворотом против часовой стрелки.

Ослабьте БОЛТЫ (M6×1×10) (109) ПРАВОГО ДИСКА (28). Навинтите ПРАВУЮ ПЕДАЛЬ (39) на ПРАВЫЙ ДИСК (28), как показано. Надежно затяните педаль. Для большей безопасности затяните БОЛТЫ (M6×1×10) (109) в ПРАВЫЙ ДИСКОВЫЙ ШАТУН (28). Сделайте то же самое, чтобы прикрепить ЛЕВУЮ ПЕДАЛЬ (38) к ЛЕВОМУ ДИСКОВОМУ ШАТУНУ (24).

ШАГ 7:

Подсоедините СИГНАЛЬНЫЙ ПРОВОД (59) к СОЕДИНИТЕЛЬНОМУ ПРОВОДУ (63), затем прикрепите ОПОРУ КОНСОЛИ (48) к передней части ОСНОВНОЙ РАМЫ (1) с помощью БОЛТОВ (M8×1,25×30) (105). ПРИМЕЧАНИЕ. Будьте осторожны, чтобы не повредить провода при установке ОПОРЫ КОНСОЛИ (48).

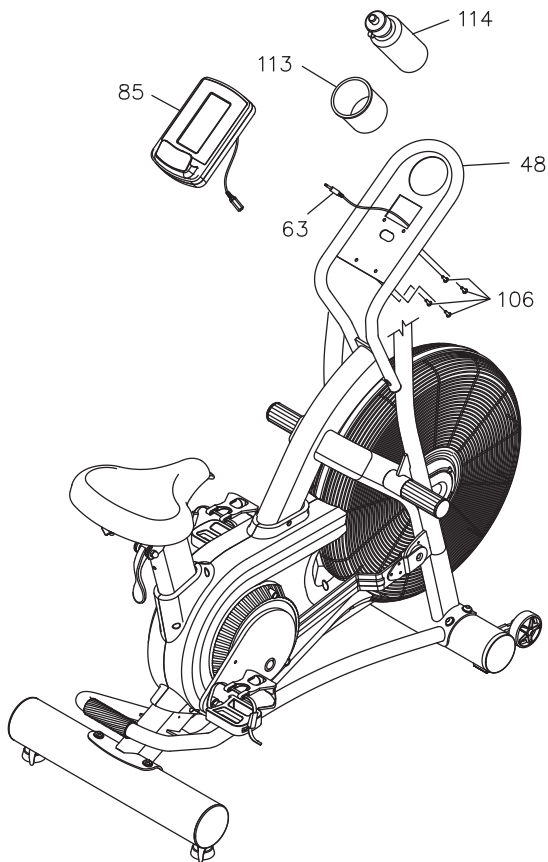


ШАГ 8:

Установите в КОНСОЛЬ две батарейки АА (85), батарейки в комплекте. Подключите СОЕДИНИТЕЛЬНЫЙ ПРОВОД (63) к КОНСОЛИ (85). Поместите КОНСОЛЬ (85) на ОПОРУ КОНСОЛИ (48) и закрепите ВИНТАМИ (M5×0,8×12) (106). ПРИМЕЧАНИЕ: Будьте осторожны, чтобы не повредить провода при подключении КОНСОЛИ (85).

ШАГ 9:

Вдавите ДЕРЖАТЕЛЬ БУТЫЛКИ ДЛЯ ВОДЫ (113) в отверстие в ПОДСТАВКЕ ДЛЯ КОНСОЛИ (48). Поместите БУТЫЛКУ ДЛЯ ВОДЫ (114) в ДЕРЖАТЕЛЬ ДЛЯ БУТЫЛКИ (113).



Сборка закончена!

Рекомендуем проверить затяжку всех крепежных соединений тренажера перед его использованием и регулярно следить за их состоянием.

ЭКСПЛУАТАЦИЯ ТРЕНАЖЕРА

Установка тренажера

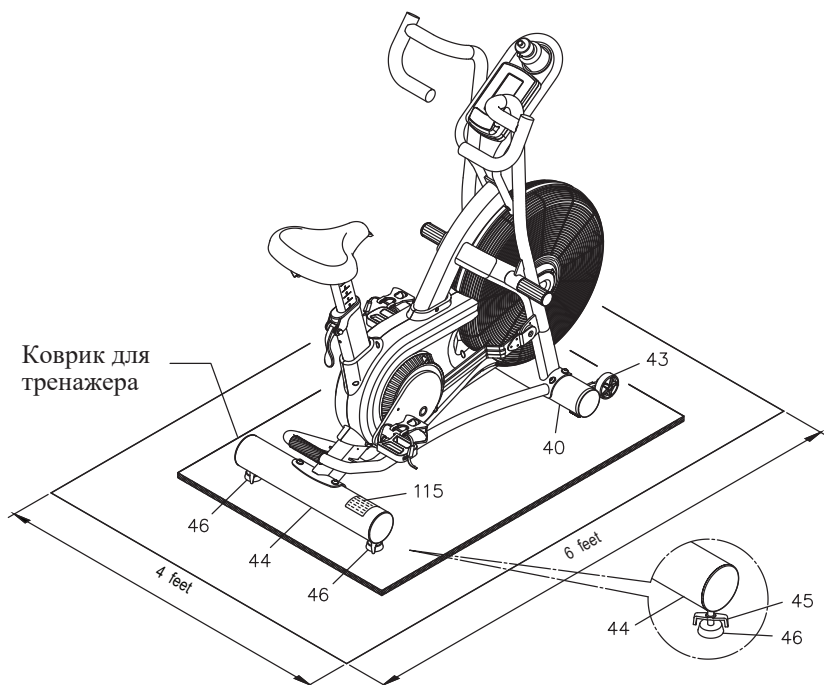
Поместите тренажер место его предполагаемой эксплуатации. Рекомендуется поместить его на коврик для тренажеров. Габариты данного тренажера составляют примерно 127,25 см в длину (макс.), 63 см в ширину, 129 см в высоту. Свободное пространство 122 см в ширину и 183 см в длину требуется для нормального функционирования данного тренажера.

Стабилизация тренажера на полу

Используйте компенсаторы неровности пола, чтобы стабилизировать тренажер на неровной поверхности. Они расположены в нижней части задних стабилизаторов (справа и слева). Для этого ослабьте фиксаторы (45). Регулируемые опоры (46) нужно вращать вправо или влево пока тренажер не займет стабильное положение на полу. Затем затяните фиксаторы (45).

Перемещение тренажера

Возьмитесь ручку, расположенную сзади тренажера, и наклоните тренажер вперед, чтобы он встал на транспортировочные ролики, расположенные на переднем стабилизаторе (40). В таком положении тренажер можно легко перемещать к месту хранения.



Регулировка положения сиденья

Важно отрегулировать положение сиденья надлежащим образом.

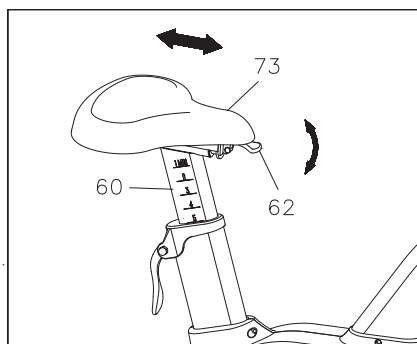
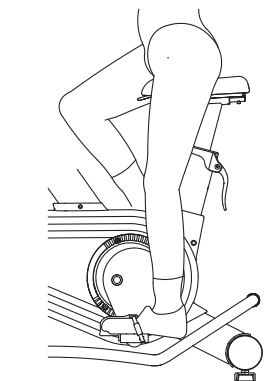
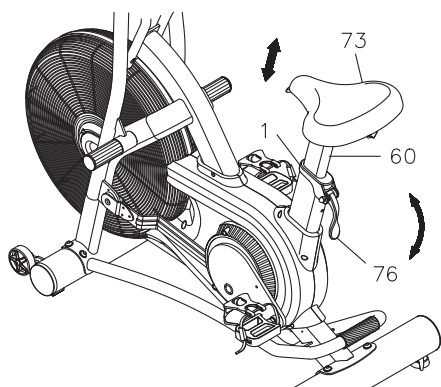
1. Потяните рукоятку с эксцентриком (76), чтобы его ослабить стойку сиденья (60). Передвиньте стойку сиденья (73) в нужное положение по высоте. Опустите рукоятку регулятора (76) и нажмите на нее вниз, удостоверившись в том, что стойка сиденья зафиксирована.

Осторожно! В самом нижнем положении стойки сиденья существует опасность сдавливания пальцев, рук при ослаблении регулятора (76) и опускании стойки сиденья.

2. Регулировка положения сиденья (73) по горизонтали (вперед-назад) поможет вам лучше задействовать различные группы мышц нижней части тела.

Потяните регулятор положения сиденья по горизонтали (62), чтобы и передвиньте сиденье (73) в нужное для вас положение. Отпустите рукоятку регулятора (62), чтобы зафиксировать сиденье в нужном положении.

3. Сядьте на сиденье и поместите ваши ступни на педали. Вы должны быть способны сделать полный оборот педалей без остановки ваших коленей или перемещения ваших бедер на седле. Сиденье расположено слишком низко, если вы сгибаете колени больше небольшого сгибания в самой нижней точке хода педалей. Сиденье расположено слишком высоко, если вам приходится полностью разгибать ваши колени в самой нижней точке хода педалей.



РАБОТА С КОНСОЛЬЮ



НАЧАЛО РАБОТЫ

Консоль включится, если вы нажмете любую клавишу.

РЕЖИМ ЭНЕРГОСБЕРЕЖЕНИЯ

С целью экономии электроэнергии консоль выключится через 60 секунд, в случае отсутствия сигнала от датчика движения и нажатия клавиш.

Во время тренировки, кроме интервальных программ, консоль выключится через 90 секунд в случае отсутствия активности.

НАСТРОЙКА КОНСОЛИ

Единицы измерения ДИСТАНЦИИ можно переключать между милями и километрами. Для этого нажмите клавиши START и ENTER одновременно. На дисплее начнут мигать надписи “KM” или “M”. С помощью клавиш ВВЕРХ или ВНИЗ, вы можете выбрать единицу измерения пройденной дистанции в километрах или милях, и нажмите кнопку ENTER для подтверждения выбора.

ФУНКЦИИ КЛАВИШ

- ENTER: Нажмите, чтобы подтвердить заданные значения или войти в выбранную программу.
- START: нажмите, чтобы запустить выбранную программу, или возобновите программу в режиме паузы.
- STOP: нажмите, чтобы остановить / приостановить программу. Нажмите и удерживайте кнопку в течение двух секунд, чтобы перезагрузить компьютер и перейти в режим установки «Возраста».
- (ВВЕРХ): нажмите, чтобы увеличить предустановленные значения.
- (ВНИЗ): нажмите, чтобы уменьшить предустановленные значения.
- Target Time (Целевое время): нажмите, чтобы выбрать программу обратного отсчета от целевого времени.
- Target Distance (Целевое расстояние): нажмите, чтобы выбрать программу обратного отсчета от целевого расстояния.
- Target Calories (Целевой расход калорий): нажмите, чтобы выбрать программу обратного отсчета от целевого расхода калорий.
- Target Heart Rate (Целевая частота пульса): нажмите, чтобы выбрать программу целевого пульса.
- ПРИМЕЧАНИЕ. Чтобы использовать эту функцию, вам нужно надеть ПЕРЕДАТЧИК ЧАСТОТЫ СЕРДЕЧНЫХ СОКРАЩЕНИЙ на грудь - кардиодатчик (опция), чтобы измерять частоту пульса.
- Interval 10/20 (Интервал 10/20): нажмите для входа и запуска интервальной программы 10/20.
- Interval 20/10 (Интервал 20/10): нажмите для входа и запуска интервальной программы 20/10.
- Interval Custom (Пользовательский интервал): нажмите для входа и запуска пользовательской интервальной программы.

ПОКАЗАНИЯ ДИСПЛЕЯ

TIME: отображает время тренировки в диапазоне от 00:00 ~ 1:59:59 ч. в режиме прямого отсчета.

Да дисплее мигает «0:00» во время установки времени тренировки в программе обратного отсчета времени в диапазоне 1:59:00 ч. и производит обратный отсчет от установленного времени.

DISTANCE: отображает пройденную дистанцию в диапазоне от 0,1 км до 999,9 км в режиме прямого отсчета.

Да дисплее мигает «0.0» во время установки в программе целевой дистанции в диапазоне от 0,5 до 999,5 км и производит обратный отсчет от установленного значения.

CALORIES: отображает израсходованные калории в диапазоне от 0 до 999 ккал в режиме прямого отсчета.

Да дисплее мигает «0» во время установки в программе обратного отсчета израсходованных калорий в диапазоне от 10 до 990 ккал и производит обратный отсчет от установленного значения.

Примечание: подсчет калорий является примерным и должен применяться в основном для сравнения показателей разных тренировок на данном тренажёре.

RPM: отображает частоту вращения педалей в минуту (темп) в диапазоне от 0 до 199.

SPEED: отображает текущую условную скорость в КМ/Ч.

WATTS: отображает количество прикладываемой мощности в диапазоне от 0 до 1999 ватт.

HEART RATE (символ сердца): отображает пульс в диапазоне от 40 до 220 уд./мин во время тренировки. Чтобы использовать эту функцию, вам нужно надеть **ПЕРЕДАТЧИК ЧАСТОТЫ СЕРДЕЧНЫХ СОКРАЩЕНИЙ** на грудь - кардиодатчик (опция), чтобы измерять частоту пульса. В случае отсутствия кардиодатчика, данное окно дисплея будет отображать «Р».



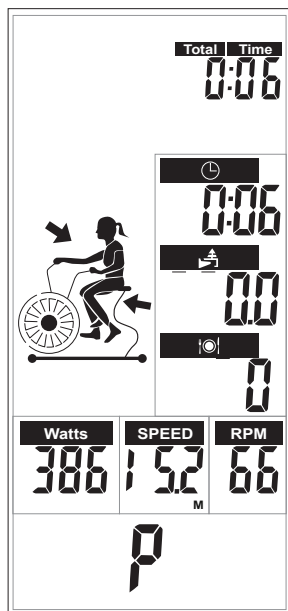
Электронная система имеет следующие функции:

- Установка параметров тренировки: время тренировки, пройденная дистанция, расход калорий, целевой пульс.
- Контроль посредством оптического или акустического указания.
- Индикация времени тренировки, пройденной дистанции, израсходованных ккал, темпа (обороты/мин.), расхода калорий, пульса, скорости, количества генерируемой энергии в Вт.
- Возможность выбора программ тренировки.
- Приёмник сигнала пульса уже встроен в тренажёр для возможности подключения нагрудного кардиодатчика, работающего на частоте 4.5–5.5 кГц (опция).



ПРОГРАММЫ

БЫСТРЫЙ СТАРТ



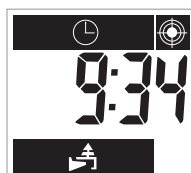
Чтобы включить консоль, вы можете начать вращать педали, на дисплее появится мигающая надпись «30», и вы можете установить свой возраст клавишами со стрелочками, затем нажмите клавишу ENTER для ввода. Затем консоль перейдет в режим ожидания.

Нажмите START для начала тренировки и/или начните вращать педали, все значения параметров тренировки будут отсчитываться от нуля.

В режиме ожидания на дисплее будет отображаться меню в сканирующем режиме.

Для программ с предварительно установленными значениями функций и интервальных программ, за исключением входа в режим установки ВОЗРАСТА, компьютер позволит вам нажать любые программные кнопки для предварительной установки целевых значений ВРЕМЕНИ, РАССТОЯНИЯ, КАЛОРИЙ или ЧАСТОТЫ ПУЛЬСА. Или введите одну из выбранных интервальных программ. Ниже приведен порядок работы с этими программами.

ПРОГРАММА ОБРАТНОГО ОТСЧЕТА ВРЕМЕНИ:



Нажмите клавишу Target time (Целевое время), на дисплее будет мигать “0:00”, можно установить значение от 1:00 минуты до 1:59:00 часов. Установите значение с помощью кнопок “ВВЕРХ / ВНИЗ” и нажмите кнопку ENTER для подтверждения введенного значения. Для начала программы нажмите START. Во время тренировки, установленное значение времени будет уменьшаться, от установленного значения.

ПРОГРАММА ОБРАТНОГО ОТСЧЕТА ДИСТАНЦИИ:



Нажмите клавишу Target Distance (Целевое расстояние), на дисплее будет мигать “0.0”, можно установить значение от 0.5 до 999.5 КМ. Установите значение с помощью кнопок “ВВЕРХ / ВНИЗ” и нажмите кнопку ENTER для подтверждения введенного значения. Для начала программы нажмите START. Во время тренировки, установленное значение дистанции будет уменьшаться, от установленного значения.

ПРОГРАММА ОБРАТНОГО ОТСЧЕТА КАЛОРИЙ:

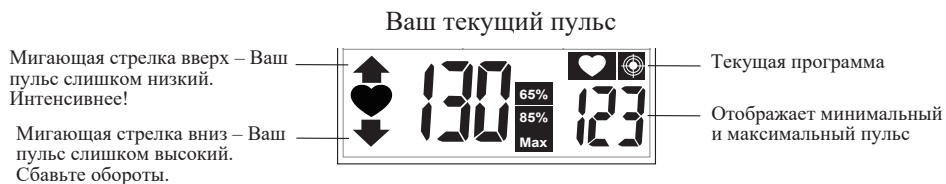


Нажмите кнопку • Target Calories (Целевой расход калорий), на дисплее будет мигать “0”, можно установить значение от 10 до 990 ккал. Установите значение с помощью кнопок “ВВЕРХ / ВНИЗ” и нажмите кнопку ENTER для подтверждения введенного значения. Для начала программы нажмите START. Во время тренировки, установленное значение калорий будет уменьшаться, от установленного значения.

ПУЛЬСОЗАВИСИМАЯ ПРОГРАММА:

Пульсозависимая программа одна из предустановленных программ консоли. Программа следит за пульсом пользователя и в зависимости от этого показывает пользователю оптического и акустического указания насколько он быстро крутит и как быстро нужно крутить педали пользователю, чтобы достичь целевой частоты сердечных сокращений. Чтобы использовать эту функцию, вам нужно надеть ПЕРЕДАТЧИК ЧАСТОТЫ СЕРДЕЧНЫХ СОКРАЩЕНИЙ на грудь - кардиодатчик (опция), чтобы измерять частоту пульса.

Нажмите кнопку Target Heart Rate (Целевая частота пульса), на дисплее будет мигать “30”, можно установить значение Возраста от 1 до 99 лет. Установите значение с помощью кнопок “ВВЕРХ / ВНИЗ” и нажмите кнопку ENTER для подтверждения введенного значения. Для начала программы нажмите START. Во время тренировки, компьютер тренажера будет следить за тем, чтобы ваш пульс находился в пределах аэробной зоны от 65% до 85% от вашего максимального возрастного пульса (МВП) в зависимости от вашего возраста. Во время тренировки окно пульса дисплея будет показывать следующее:



Когда пульс пользователя ниже 65% от МВП, то мигает стрелочка вверх и 65%. Подается звуковой сигнал каждые 10 сек, пока пульс не будет выше 65% от МВП.

Когда пульс пользователя выше 85% от МВП, то мигает стрелочка вниз и 85%. Подается звуковой сигнал каждые 10 сек, пока пульс не будет ниже 85% от МВП.

Когда пульс пользователя находится в пределах аэробной зоны от 65% до 85% от МВП, то мигает символ сердца и текущий пульс.

Например, для 30-летнего человека:

Максимальный возрастной пульс (МВП) составляет $220-30=190$

Нижняя граница «аэробной зоны» — $190 \times 65\% = 123$

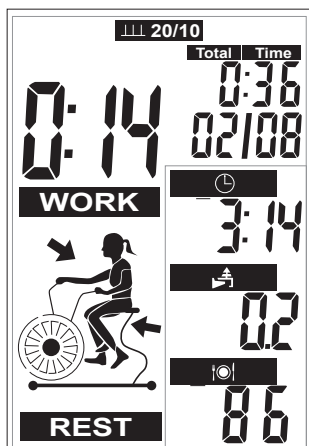
Верхняя граница «аэробной зоны» — $190 \times 85\% = 161$



10/20 ИНТЕРВАЛЬНЫЙ РЕЖИМ:

Эта программа позволяет пользователю тренироваться в течение 10 секунд, затем отдыхать в течение 20 секунд, такое поведение программы циклично, в программе предустановлено восемь таких циклов.

Нажмите кнопку Interval 10/20, после чего программа запустится. Начните тренировку после трехсекундной готовности. Отсчет ВРЕМЕНИ будет отсчитываться от 3:40 минут (10 секунд работы x 8) + (20 секунд отдыха x 7) = 220 секунд = 3:40 минут. Все остальные значения параметров тренировки будут автоматически отчитываться от нуля.



20/10 ИНТЕРВАЛЬНЫЙ РЕЖИМ:

Эта программа позволяет пользователю тренироваться в течение 20 секунд, затем отдыхать в течение 10 секунд, такое поведение программы циклично, в программе предустановлено восемь таких циклов.

Нажмите кнопку Interval 20/10, после чего программа запустится. Начните тренировку после трехсекундной готовности. Отсчет ВРЕМЕНИ будет отсчитываться от 3:50 минут (20 секунд работы x 8) + (10 секунд отдыха x 7) = 230 секунд = 3:50 минут. Все остальные значения функции будут автоматически отчитываться от нуля.

НАСТРАИВАЕМАЯ ИНТЕРВАЛЬНАЯ ПРОГРАММА:

Эта программа позволит пользователю вручную установить время тренировки и время отдыха от 1 секунды до 9:59 минут, а также установить цикл от 1 до 99 циклов. Пользователь будет тренироваться в течение заданного времени тренировки, затем будет отдыхать в течение заданного времени отдыха и будет циклически повторять заданные циклы.

Нажмите кнопку Interval Custom, на ЖК-дисплее отобразится «00/01» для предварительной установки значения цикла, от 1 до 99 циклов. Используйте кнопки «ВВЕРХ / ВНИЗ» и ENTER для ввода значений количества циклов, которое



вы хотите выполнить. Затем введите время тренировки и время отдыха от 1 секунды до 9:59 минут. После того, как вы нажмете ENTER для подтверждения заданного значения времени отдыха, программа запустится. Начните тренировку после трехсекундной готовности. Обратный отсчет ВРЕМЕНИ будет осуществляться от заданного значения, все другие значения параметров будут отсчитываться прямым счетом.

ОБЩИЕ УКАЗАНИЯ

1. Чтобы прекратить тренировку, нажмите клавишу STOP.
2. Чтобы сделать паузу во время работы программы, нажмите клавишу START. Консоль тренажера будет подавать звуковой сигнал каждые 30 сек. Отчет параметров тренировки остановится на достигнутых значениям и будет мигать каждые 2 сек. Нажмите клавишу START, чтобы возобновить работу программы. Консоль перейдет в режим ожидания после 5 минут отсутствия активности, затем выключится спустя еще 60 секунд отсутствия активности.

Список комплектующих частей

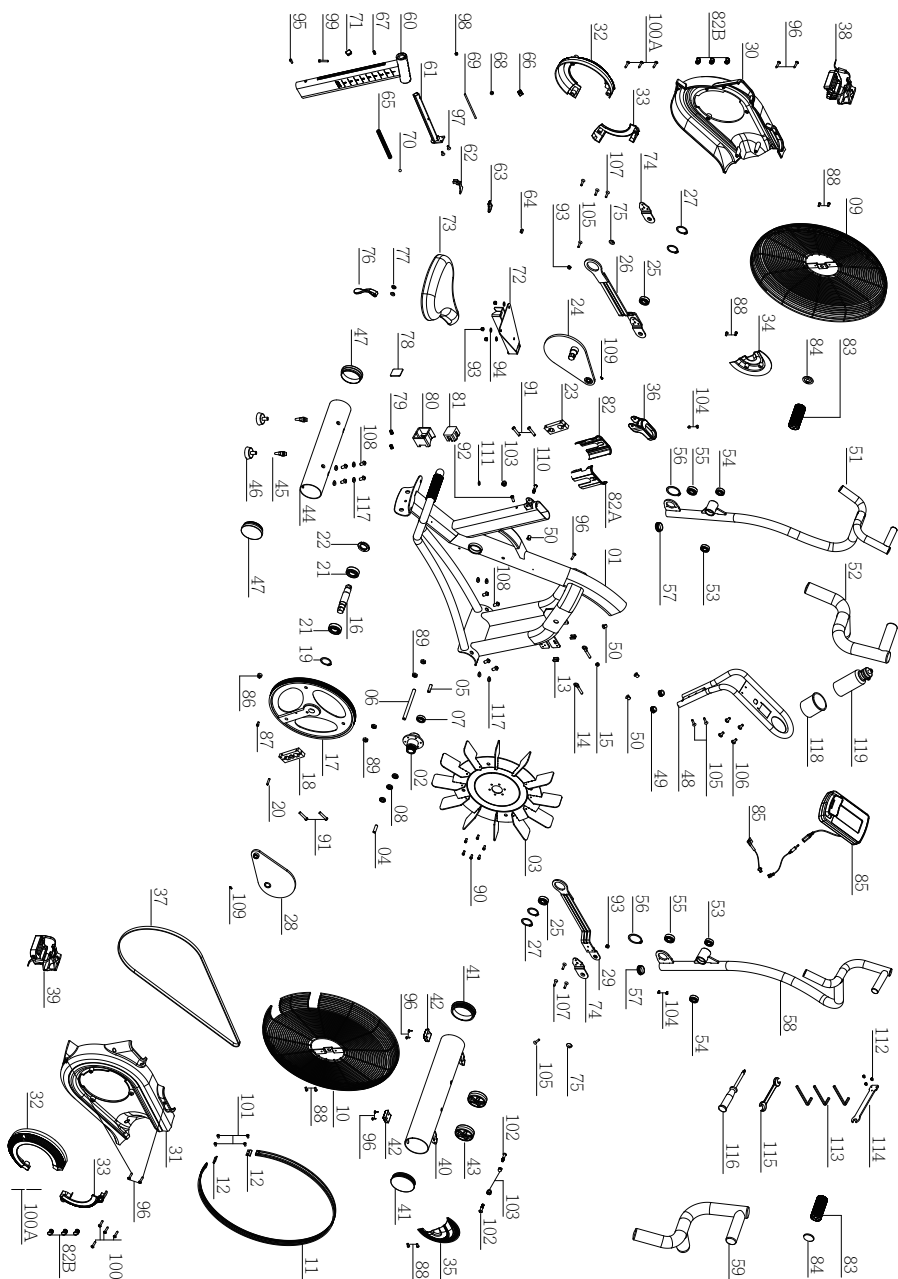
№.	Наименование	Кол-во
1	Основная рама	1
2	Крепление вентилятора	1
3	Вентилятор	1
4	Уплотнитель вентилятора	1
5	Втулка вентилятора	1
6	Ось вентилятора	1
7	Подшипник (6301Z)	1
8	Подшипник (6901Z)	3
9	Левый кожух вентилятора	1
10	Правый кожух вентилятора	1
11	Пластиковая лента	1
12	Держатель ленты	2
13	Кронштейн натяжителя	2
14	Рым-болт (M8×1.25×45)	2
15	Гайка (M8×1.25)	2
16	Ось шатуна	1
17	Шкив	1
18	Правый шатун	1
19	С-образное кольцо (S25)	1
20	Крепление	1
21	Подшипник (6005)	2
22	Гайка подшипника	1
23	Левый шатун	1
24	Левый дисковый шатун	1
25	Подшипник (2205ZZ)	2
26	Левый рычаг	1
27	С-образное кольцо (S52)	4
28	Правый дисковый шатун	1
29	Правый рычаг	1
30	Левый кожух	1
31	Правый кожух	1
32	Кожух шатуна	2
33	Малый кожух шатуна	2
34	Заглушка левого кожуха вентилятора	1
35	Заглушка правого кожуха вентилятора	1
36	Заглушка стойки сиденья	1
37	V-образный приводной ремень (690-J6)	1

38	Левая педаль	1
39	Правая педаль	1
40	Передний стабилизатор	1
41	Заглушка (Ø90)	2
42	Ножка	2
43	Транспортировочное колесо	2
44	Задний стабилизатор	1
45	Регулировочный фиксатор	2
46	Регулируемая ножка	2
47	Заглушка (Ø101.6)	2
48	Крепление консоли	1
49	Заглушка (Ø25)	2
50	Уплотнитель	4
51	Левый руль	1
52	Крепление датчика	1
53	Подшипник (6003Z)	2
54	Подшипник (6202Z)	2
55	Подшипник (6203Z)	2
56	С-образное кольцо (S40)	2
57	Заглушка (Ø38)	2
58	Правый руль	1
59	Кабель датчика	1
60	Стойка сиденья	1
61	Слайдер сиденья	1
62	Регулятор сиденья	1
63	Соединительный кабель	1
64	Ось	1
65	Длинная пружина	1
66	Крепление	1
67	Короткая пружина	1
68	Втулка (Ø8×Ø12×7)	1
69	Направляющий стержень	1
70	Шарик (Ø10)	1
71	Заглушка	1
72	Крепление сиденья	1
73	Сиденье	1
74	Пластина	2
75	Уплотнитель диска	2
76	Ручка	1
77	Уплотнитель ручки	2
78	Прижимная пластина	2

79	Прижимная пружина	2
80	Прижимная втулка	1
81	Компрессионный блок	1
82	Левая втулка	1
82А	Правая втулка	1
82В	Заглушка	6
83	Ножка	2
84	Декоративная втулка	2
85	Консоль	1
86	Магнит	1
87	Болт (М8×1.25×20)	1
88	Болт (М5×0.8×12)	8
89	Гайка (М12×1.25)	4
90	Болт (М6×1×12)	6
91	Болт (М10×1.5×40)	4
92	Болт (М6×1×20)	1
93	Гайка (М8×1.25)	5
94	Шайба (М8)	3
95	Болт (М6×1×16)	1
96	Винт (ST3.5×15)	9
97	Болт (М6×1×15)	2
98	Гайка (М6×1)	1
99	Болт (М6×1×35)	1
100	Винт (ST4×15)	11
100А	Винт (ST4×45)	6
101	Винт (М4×0.7×10)	4
102	Болт (М8×1.25×40)	2
103	Гайка (М8×1.25)	3
104	Винт (М5×0.8×8)	4
105	Болт (М8×1.25×30)	4
106	Винт (М5×0.8×12)	4
107	Болт (М6×1×15)	6
108	Болт (М10×1.5×20)	8
109	Болт (М6×1×10)	2
110	Болт (М8×1.25×50)	1
111	Шайба (М8)	1
112	Скругленная шайба (М10)	8
113	Держатель бутылки воды	1
114	Бутылка для воды	1
115	Предупреждающая наклейка	1
116	Наклейка серийного номера	1

117	Ключ (4 мм)	1
118	Ключ (5 мм)	1
119	Ключ (6 мм)	1
120	Ключ (14/17 мм)	1
121	Ключ	1
122	Отвертка	1
123	Инструкция	1

Схема тренажера в разобранном виде



Технические характеристики

Назначение	профессиональное
Посадка	вертикальная
Рама	высокопрочная
Система нагружения	аэродинамическая
Педальный узел	трехкомпонентный шатун на подшипниках
Сидение	комфортабельное, профессионального класса
Регулировка положения сидения	по горизонтали и вертикали
Педали	из легированной стали с туклипсами и фиксирующими ремнями
Поручни	подвижные поручни профессионального уровня с разноплановыми хватами
Измерение пульса	встроенный кардиоприемник
Нагрудный кардиодатчик	опционально
Консоль	многофункциональный LCD дисплей с подсветкой
Показания консоли	время, скорость, дистанция, расход калорий, пульс, темп, ватт, интервал
Кол-во программ	8
Спецификации программ	быстрый старт, целевое время, целевая дистанция, целевой расход калорий, интервал 10/20, интервал 20/10, интервал пользователя, пульсозависимая программа
Держатель мобильного тел.	есть
Транспортировочные ролики	есть
Размер в рабочем состоянии (Д*Ш*В)	122,5*55*120 см
Вес нетто	64 кг.
Вес брутто	73,5 кг
Размеры упаковки	130*37*86 см (упаковка 1 шт. в 1 коробке)
Компенсаторы неровности пола	есть (2 регулируемых опоры)
Держатель бутылки	есть
Дополнительно	ручка для перемещения сзади тренажера
Макс. вес пользователя	160 кг
Питание	батарейки (не требует подключения к электросети)
Энергосбережение	есть
Гарантия	3 года
Производитель	BRONZE GYM
Страна изготовления	КНР

Поставщик: ООО «Фитатлон», 115230, г. Москва, Каширское шоссе, д.13 Б, эт. 5, пом. 1, ком. 31. Дата изготовления указана на упаковке тренажера.

*Упаковка содержит информацию о дате изготовления оборудования, указанную в виде шифра. Пример: С190122,

где 19 – год изготовления,

01 – месяц изготовления,

22 – внутренний номер учета.

Оборудование сертифицировано в соответствии с Техническим Регламентом Таможенного Союза.

*Производитель оставляет за собой право вносить изменения в конструкцию тренажера, не ухудшающие значительно его основные технические характеристики. Все актуальные изменения в конструкции либо технических спецификациях изделия отражены на официальном сайте поставщика оборудования ООО «Фитатлон»:

www.fitathlon.ru

Последнюю версию Руководства пользователя можно найти на сайте поставщика ООО «Фитатлон»: www.fitathlon.ru

ВНИМАНИЕ!



ТРЕНАЖЕР ПРЕДНАЗНАЧЕН ДЛЯ КОММЕРЧЕСКОГО ИСПОЛЬЗОВАНИЯ

Дополнительная информация

Торговая марка: BROZE GYM

Модель: A1000M

Сделано в К.Н.Р.

Импортер и Уполномоченная изготовителем организация: ООО «Фитатлон», 115230, Россия, г. Москва, Каширское шоссе, дом 13Б, 5 этаж, комната №31 в помещении №1.

Данный товар реализуется в соответствии с требованиями законодательства Российской Федерации.

Для подтверждения даты покупки товара при гарантийном ремонте или предъявлении иных предусмотренных законом требований, убедительно просим вас сохранять сопроводительные документы (чек, квитанцию, иные документы, подтверждающие дату и место покупки).