

**SVENSSON BODY LABS HEAVY G ELLIPTICAL Эллиптический тренажер**



Цена: **84 990 руб.**

Склад: Москва - В наличии 

Генераторный эллиптический эргометр серии HEAVY G ELLIPTICAL - флагман линейки эллипсоидов SVENSSON BODY LABS. Здесь используются самые надежные узлы и компоненты, самый качественный пластик, а все характеристики выкручены на максимум. Благодаря усиленному толстому металлическому профилю нетто вес изделия составляет внушительные 68 кг. Тренажер устойчив, надежен и выдерживает пользователей тяжеловесов вплоть до 150 кг.

Предметом особой гордости серии HEAVY G является внешний вид. Он является результатом очередной неповторимой авторской работы известного шведского интерьерного дизайнера Патрика Хагборга (Patrik Hagborg), с которым производитель тренажеров разрабатывает свои премиальные серии. В основе визуальной концепции HEAVY G лежит черный цвет с добавлением элементов серебристого и красного. Первый придает оборудованию необходимую солидность - в определенной степени, даже брутальность. Более легкий серебристый - это отсыл к строгим и благородным краскам северной природы. Стремительный красный цвет выделяет значимые элементы и формирует общий образ премиального продукта, которым будет по праву гордиться его владелец.

Одна из главных особенностей HEAVY G ELLIPTICAL - генераторный тип нагружения. Такой тип традиционно относится к числу самых надежных и обладает высшим качеством педалирования среди всех эллиптических эргометров. К числу преимуществ генератора также относится энергонезависимость. Для полноценной работы тренажера нет необходимости подключать его в розетку и тянуть питающий провод по всей комнате. Помимо всего прочего, это полностью "зеленая" технология", которая не требует никаких внешних источников энергии. То есть, во-первых, сохраняет природные ресурсы планеты и, во-вторых, позволяет сэкономить на счетах на электричество.

Безусловно, генератор - важный, но не единственный компонент приводной системы тренажера. HEAVY G ELLIPTICAL относится к классу электромагнитных эллиптических эргометров с переднерасположенным приводом. Расположенный спереди маховик позволяет значительно лучше настроить общую траекторию движения, уменьшить расстояние между педалями и проще добиться увеличения длины шага. В конечном счете, пользователь получает действительно эффективную и щадящую для суставов тренировку, в то время как эллипсы с заднерасположенным маховиком грешат недостаточной расфокусированной нагрузкой на мышцы бедер и ног и, наоборот, излишним давлением на колени.

Если говорить о принципиальном отличии переднего привода от заднего, то это, в первую очередь, расстояние между педалями. У эллипсоида HEAVY G ELLIPTICAL такое расстояние составляет 7 см. Как известно, во время ходьбы расстояние между стопами обычно составляет 12-15 см, уменьшаясь во время бега до 8-10 см. Поскольку эллиптические тренажеры берут за основу беговые движения, расстояние между педалями также должно быть как можно меньше. Поэтому конструкция рамы и pedalного узла HEAVY G ELLIPTICAL обеспечивает минимальное расстояние между педалями (супермалый Q-фактор E.S.Q.F.). Таким образом, вектор силы находится под 90 градусов по отношению к осям - это оптимальное положение с точки зрения эффективности и безопасности тренировки. Безусловно, одним из важнейших биомеханических параметров является также длина шага - для HEAVY G ELLIPTICAL она составляет оптимальные 50 см.

Тренировочный компьютер представлен многофункциональным цветным LCD-дисплеем диагональю 14 см. В программный пакет входят 12 предустановленных программ, направленных на тренировку скоростных качеств, выносливости, укрепления сердечно-сосудистой системы и похудения. Помимо предустановленных программ, можно воспользоваться самостоятельно регулируемым ручным режимом, а также создать собственную программу. 4 пульсозависимые программы с предустановленными значениями 55%, 75%, 90% и 100% от целевого максимального пульса нацелены на тех пользователей, кому требуется контроль частоты сердечного ритма. Для точного определения пульса и просто комфортной тренировки в компьютер встроен высокоточный беспроводной телеметрический приемник (для считывания частоты сердечного ритма рекомендован нагрудный ремень-передатчик Polar T34, приобретается отдельно). Эргометрическая функция (ватты) позволяет зафиксировать необходимый уровень нагрузки - он останется постоянным вне зависимости от скорости вращения педалей. По завершении тренировки функция Recovery оценит способность сердечно-сосудистой системы к восстановлению.

К числу дополнительных характеристик велотренажера относятся такие опции как транспортировочные ролики и компенсаторы неровностей пола. Таким образом, переместить изделие из одного места в другое не составит большого труда даже для хрупкой девушки, а компенсаторы позволяют отрегулировать положение ножек на неровной поверхности. Кроме того, тренажер имеет функцию складывания - поэтому места для хранения ему требуется гораздо меньше, чем обычному эллипсоиду.

Назначение	домашнее
Тип рамы	усиленная
Профиль рамы	антикоррозийная обработка, покраска в один слой
Тип пластика	АБС-пластик из исходного сырья
Регулировка угла наклона	отсутствует
Система амортизации	отсутствует
Система нагружения	генераторная SpinMaster Generator™
Кол-во уровней нагрузки	32 (30-350 ватт)
Маховик	26 кг (инерционный вес)
Тип сочленений	подшипники (SKF, Швеция) и втулки
Педалный узел	трехкомпонентный дисковый с реверсивным ходом
Педали	увеличенного размера, антискользящие
Расстояние между педалями	7 см (супермалый Q-Фактор E.S.Q.F.™)
Длина шага	50 см
Измерение пульса	сенсорные датчики, беспроводной Polar™ совместимый приемник
Консоль	цветной LCD-дисплей диагональю 14 см с профилем тренировки
Показания консоли	тренировочный профиль, время, дистанция, скорость, калории, обороты в мин., пульс, фитнес-тест (Recovery)
Общее количество программ	21
Тренировочные программы	холм, гора, пик, склон, ралли, кардио холмы, кардио подъем, кардио интервалы, "качели", сжигание жира, выносливость 1, выносливость 2

Пульсозависимые программы	4 (55%, 75%, 90% от целевого пульса, целевая)
Пользовательские программы	4
Ватт-программы	1
Ручной режим	есть
Мультимедиа	нет
Разъемы	нет
Интеграционные технологии	нет
Интернет	нет
Язык(и) интерфейса	английский
Вентилятор	нет
Подставка под планшет	есть
Зарядка смартфона	нет
Транспортировочные ролики	есть
Компенсаторы неровностей пола	есть
Складывание	есть
Размер в сложенном виде (Д*Ш*В)	143*67*178 см
Размер в рабочем состоянии (Д*Ш*В)	195*67*178 см
Упаковка	1 коробка (прочный пресованный картон и пенопластовые формы)
Габариты	147*45*87 см
Объем	0,576 куб. м
Вес нетто	68 кг
Вес брутто	76 кг
Макс. вес пользователя	150 кг
Питание	не требует подключения к сети (встроенный генератор)
Энергосбережение	есть
Гарантия	3 г.
Производитель	Fitathlon Group (подразделение в Швеции)
Страна изготовления	КНР

Теги: [Домашние эллиптические тренажеры](#), [Эллиптические тренажеры Svensson Body Labs](#)



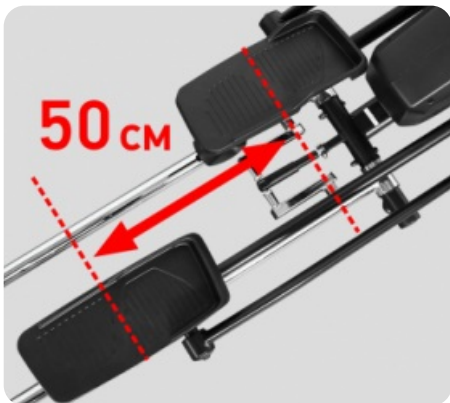
ЦВЕТНОЙ СЕНСОРНЫЙ LCD-ДИСПЛЕЙ 14 CM



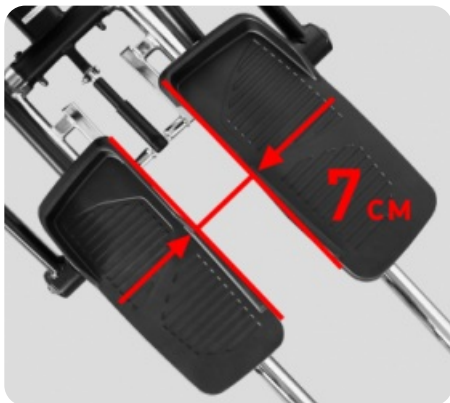
Генераторная нагрузка SpinMaster Generator™



Система складывания



ДЛИНА ШАГА 50 CM



СУПЕРМАЛЫЙ Q-ФАКТОР E.S.Q.F.™ (7 CM)



АНТИСКОЛЬЗЯЩИЕ ПЕДАЛИ УВЕЛИЧЕННОГО РАЗМЕРА



СЕНСОРНЫЕ ДАТЧИКИ ПУЛЬСА



КОМПЕНСАТОРЫ НЕРОВНОСТЕЙ ПОЛА



ТРАНСПОРТИРОВОЧНЫЕ РОЛИКИ



ТЕЛЕМЕТРИЧЕСКИЙ ПРИЕМНИК

ВМЕСТЕ С ЭТИМ ТОВАРОМ ПОКУПАЮТ:

**POLAR T34 WIRELESS HR TRANSMITTER НАГРУДНЫЙ ПЕРЕДАТЧИК ПУЛЬСА**



Нагрудный телеметрический передатчик частоты сердечного ритма POLAR T34 WIRELESS HR TRANSMITTER предназначен для беспроводной передачи данных ЧСР от пользователя к тренировочному компьютеру.

**3 990 руб.**

В наличии



**КУПИТЬ**

**OXYGEN FITNESS WIRELESS HR TRANSMITTER НАГРУДНЫЙ ПЕРЕДАТЧИК ПУЛЬСА**



Нагрудный телеметрический передатчик частоты сердечного ритма OXYGEN FITNESS WIRELESS HR TRANSMITTER предназначен для беспроводной передачи данных ЧСР от пользователя к тренировочному компьютеру.

**2 957 руб.**

Ожидается



**УВЕДОМИТЬ**