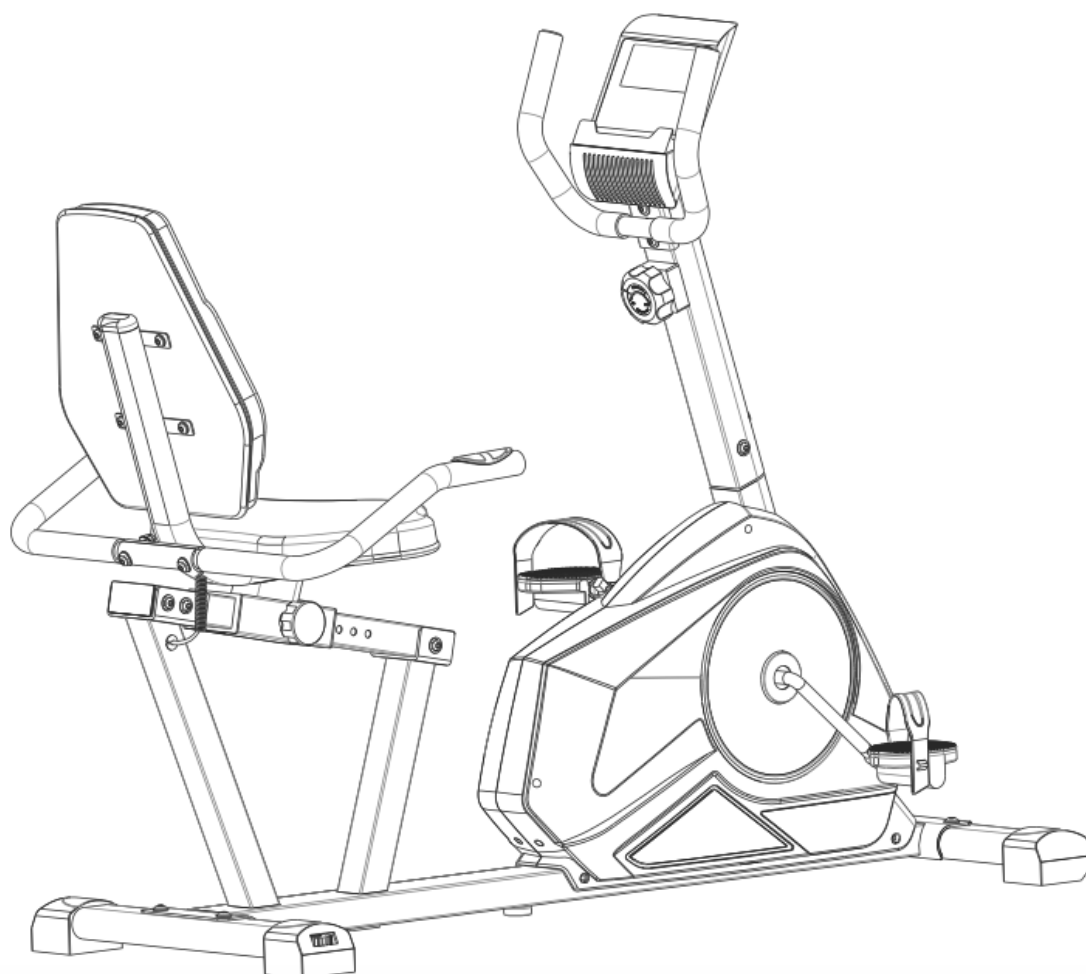




**ГОРИЗОНТАЛЬНЫЙ МАГНИТНЫЙ ВЕЛОТРЕНАЖЕР**  
**BR-390**

**Руководство пользователя**



## Внимание!

Перед использованием устройства внимательно и полностью прочитайте данные инструкции.

Сохраните настоящее руководство для дальнейшего использования.

Технические характеристики конкретной модели тренажера могут незначительно отличаться от приведенных на иллюстрациях и могут быть изменены производителем без предварительного уведомления.

## СОДЕРЖАНИЕ

МЕРЫ ПРЕДОСТОРОЖНОСТИ .....	3
СХЕМА УСТРОЙСТВА .....	5
СПИСОК ДЕТАЛЕЙ .....	7
КРЕПЕЖНЫЕ ЭЛЕМЕНТЫ И ИНСТРУМЕНТЫ ДЛЯ СБОРКИ .....	9
ИНСТРУКЦИЯ ПО СБОРКЕ .....	10
ОБСЛУЖИВАНИЕ УСТРОЙСТВА .....	16
РЕКОМЕНДАЦИИ ПО ТРЕНИРОВКАМ .....	17
ИНСТРУКЦИЯ ПО ИСПОЛЬЗОВАНИЮ КОНСОЛИ .....	20

## **Благодарим вас за покупку горизонтального велотренажера UNIXFIT BR-390!**

Для обеспечения оптимальной производительности и безопасности перед началом эксплуатации устройства внимательно прочтите нижеизложенные инструкции.

Сохраните данное руководство для дальнейшего использования.

### **ВАЖНО:**

В целях постоянного совершенствования продукции компания оставляет за собой право изменять дизайн и технические характеристики производимых устройств в любой момент без предварительного уведомления.

Изображения, приведенные в данном руководстве, предназначены только для ознакомления и могут отличаться от фактического внешнего вида устройства.

# Меры предосторожности

**Для обеспечения безопасной и качественной эксплуатации перед началом использования тренажера внимательно ознакомьтесь со всеми изложенными ниже инструкциями и указаниями.**

**Особое внимание уделите инструкции по сборке устройства.**

1. Обязательно сохраните это руководство для дальнейшего использования.
2. Прежде чем приступить к сборке и использованию данного устройства, необходимо внимательно прочитать всю инструкцию по эксплуатации. Безопасность и эффективность работы тренажера обеспечивается только при условии его правильной сборки, обслуживания и эксплуатации. Помните, что на вас также лежит ответственность за информирование всех пользователей устройства обо всех возможных рисках и мерах предосторожности.
3. В целях обеспечения безопасности устанавливайте тренажер на твердой, ровной поверхности со специальным защитным или ковровым покрытием. Для обеспечения безопасности эксплуатации тренажера вокруг него необходимо оставить не менее 0,5 метра свободного пространства.
4. Прежде чем приступить к выполнению каких-либо физических упражнений, обязательно проконсультируйтесь с врачом, чтобы установить наличие каких-либо физических или медицинских условий, которые могут создать риск для вашего здоровья и безопасности, или воспрепятствовать надлежащему использованию устройства. Консультация врача имеет особенно важное значение, если вы принимаете лекарства, которые влияют на частоту сердечных сокращений, кровяное давление или уровень холестерина.
5. Прислушивайтесь к сигналам вашего тела. Ненадлежащие или чрезмерные физические нагрузки могут навредить вашему здоровью. При обнаружении любого из следующих симптомов прекратите тренировку: боль, стеснение в груди, нерегулярное сердцебиение, сильная одышка, ощущение недомогания, головокружение или тошнота. В случае появления любого из этих признаков перед продолжением программы физических упражнений вам следует проконсультироваться с врачом.
6. Избегайте выполнения тренировок непосредственно после приема пищи.
7. Не подпускайте детей и домашних животных близко к тренажеру. Устройство предназначено для использования только взрослыми людьми.
8. Данный тренажер подходит только для домашнего использования. Максимальный вес пользователя: 140 кг.
9. Данное устройство не подходит для использования в терапевтических целях.
10. Для тренировок на данном устройстве надевайте подходящую одежду. Избегайте ношения излишне свободной одежды, детали которой могут попасть внутрь тренажера, или которая может ограничивать или препятствовать движению вашего тела.
11. Во время тренировок следите за своей осанкой.
12. Перед использованием тренажера проверьте надежность крепления поручня, сиденья, педалей, а также прочность фиксации всех гаек и болтов.

13. При использовании регулируемых деталей следует помнить об их максимально допустимом положении. Во избежание возникновения травм никогда не превышайте отметку «стоп» (“stop”).

14. Мы настоятельно рекомендуем использовать тренажер исключительно по назначению. При обнаружении неисправных компонентов во время сборки или проверки устройства, или при наличии необычных шумов, исходящих от устройства во время его использования, следует немедленно прекратить тренировку. Не возобновляйте эксплуатацию тренажера до тех пор, пока проблема не будет решена.

15. При подъеме или перемещении тренажера соблюдайте осторожность, чтобы не повредить позвоночник. Всегда используйте надлежащие методы подъема и/или обращайтесь за помощью к другим людям.

16. Все подвижные элементы конструкции (например, педали, поручни, сиденье и т.д.) требуют еженедельного профилактического обслуживания. Не забывайте проверять их каждый раз перед использованием устройства. В случае обнаружения поломки или расшатывания крепления компонентов, пожалуйста, немедленно устраните неполадки. Не возобновляйте эксплуатацию тренажера до тех пор, пока вы не будете уверены в исправности всех его элементов.

17. Обратите особое внимание на наличие проблемы так называемого «свободного колеса» (при которой нарушено крепление колеса к раме тренажера). Использование тренажера при подобной поломке может повлечь за собой серьезные травмы.

18. Держите сетевой кабель подальше от источников тепла.

19. Не вставляйте и не роняйте никакие предметы в отверстия на корпусе устройства.

20. Перед перемещением или чисткой велотренажера отключайте его от сети питания. Протирайте поверхности только мягкими моющими средствами и слегка влажной тканью; никогда не используйте растворители.

21. Не устанавливайте велотренажер в помещениях без температурного контроля, таких как гаражи, веранды, бильярдные, ванные комнаты, автостоянки, а также на открытом воздухе.

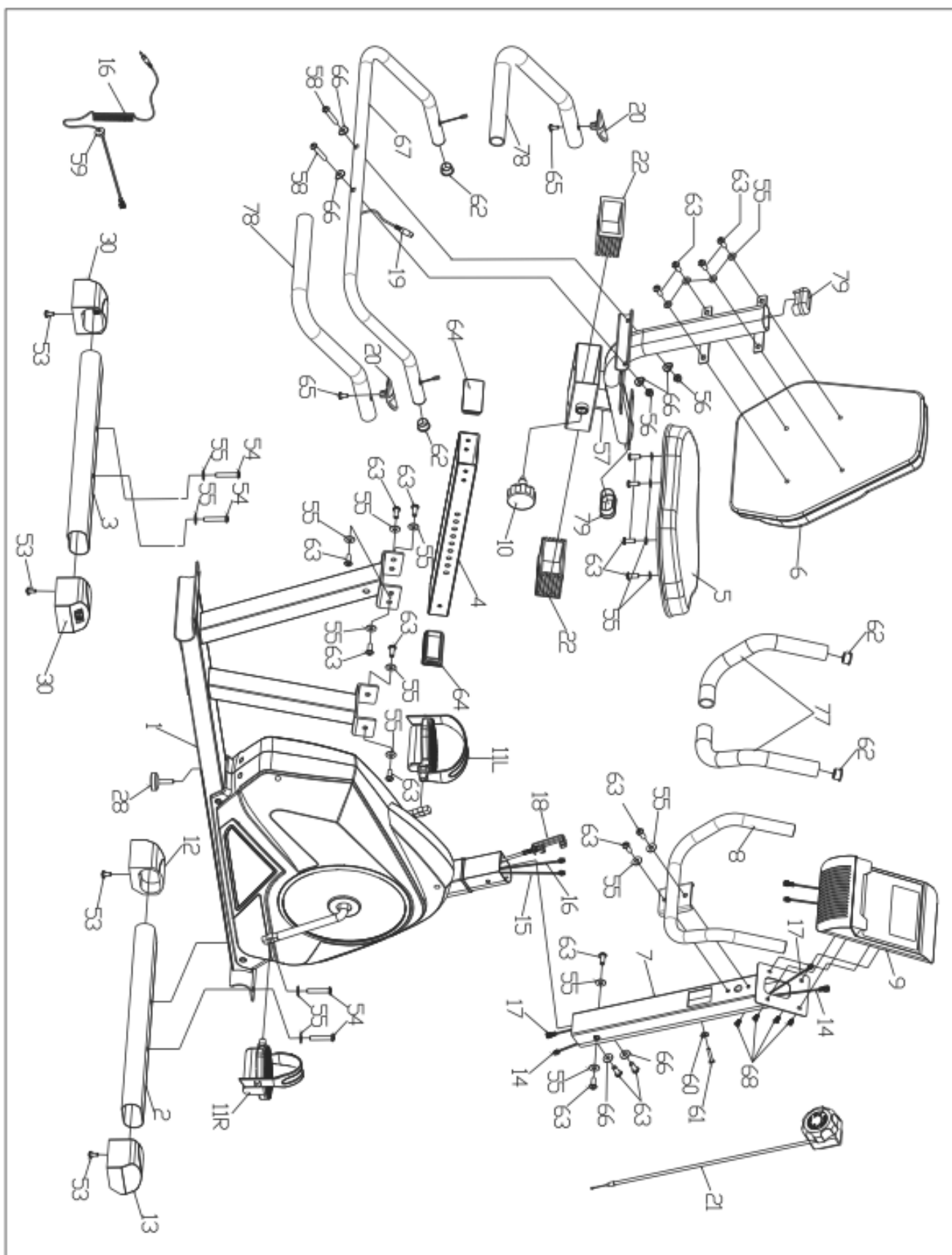
22. При эксплуатации велотренажера руководствуйтесь только рекомендациями, приведенными в данном руководстве.

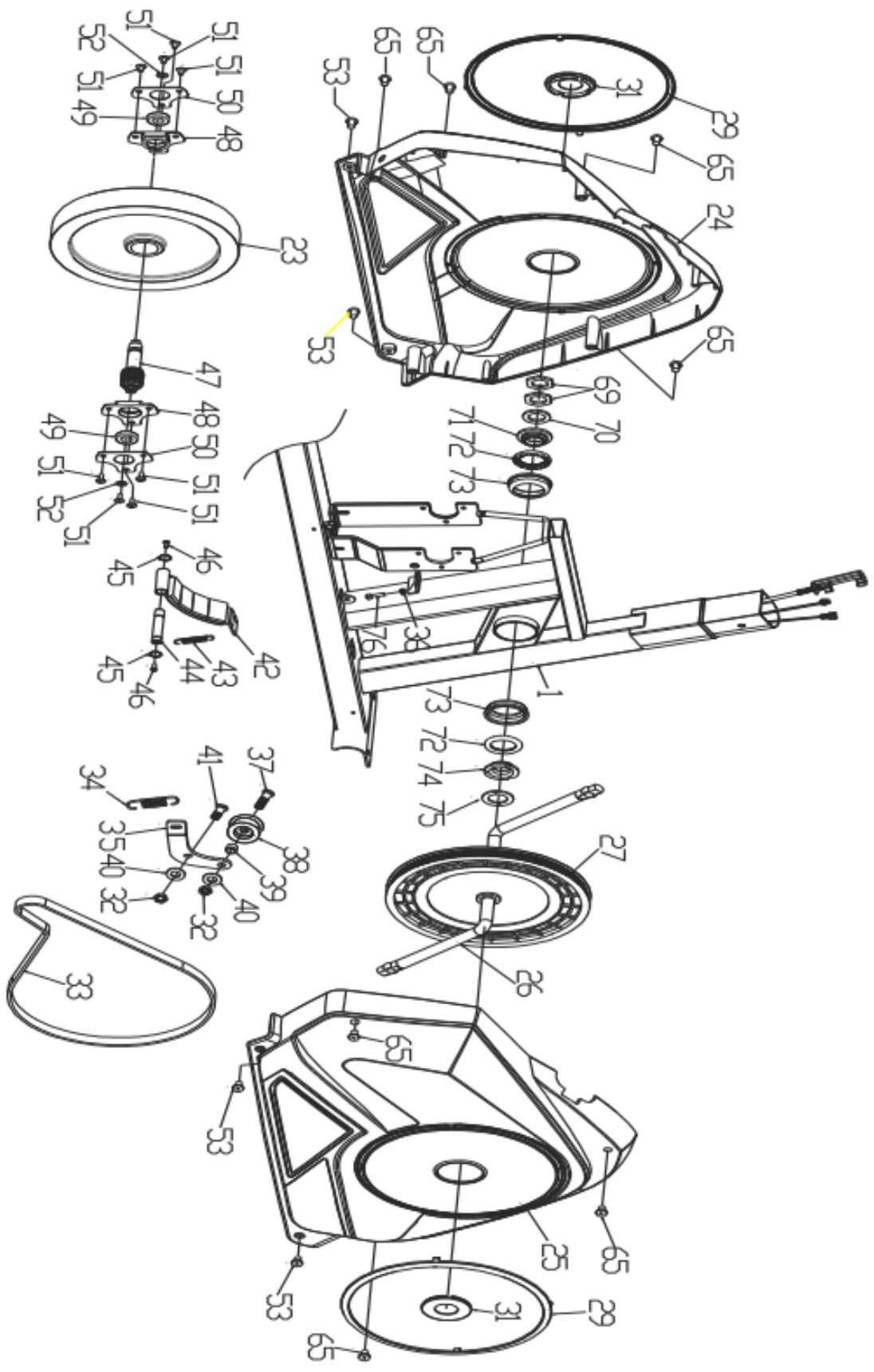
23. Любые ненадлежащие ремонтные работы и конструктивные изменения в конструкции устройства (например, удаление или замена оригинальных деталей) могут поставить под угрозу безопасность пользователя.

24. Осторожно! В ходе эксплуатации маховик с вращающимся диском может сильно нагреваться.

25. Не забывайте блокировать устройство каждый раз по завершении тренировки.

# Схема устройства





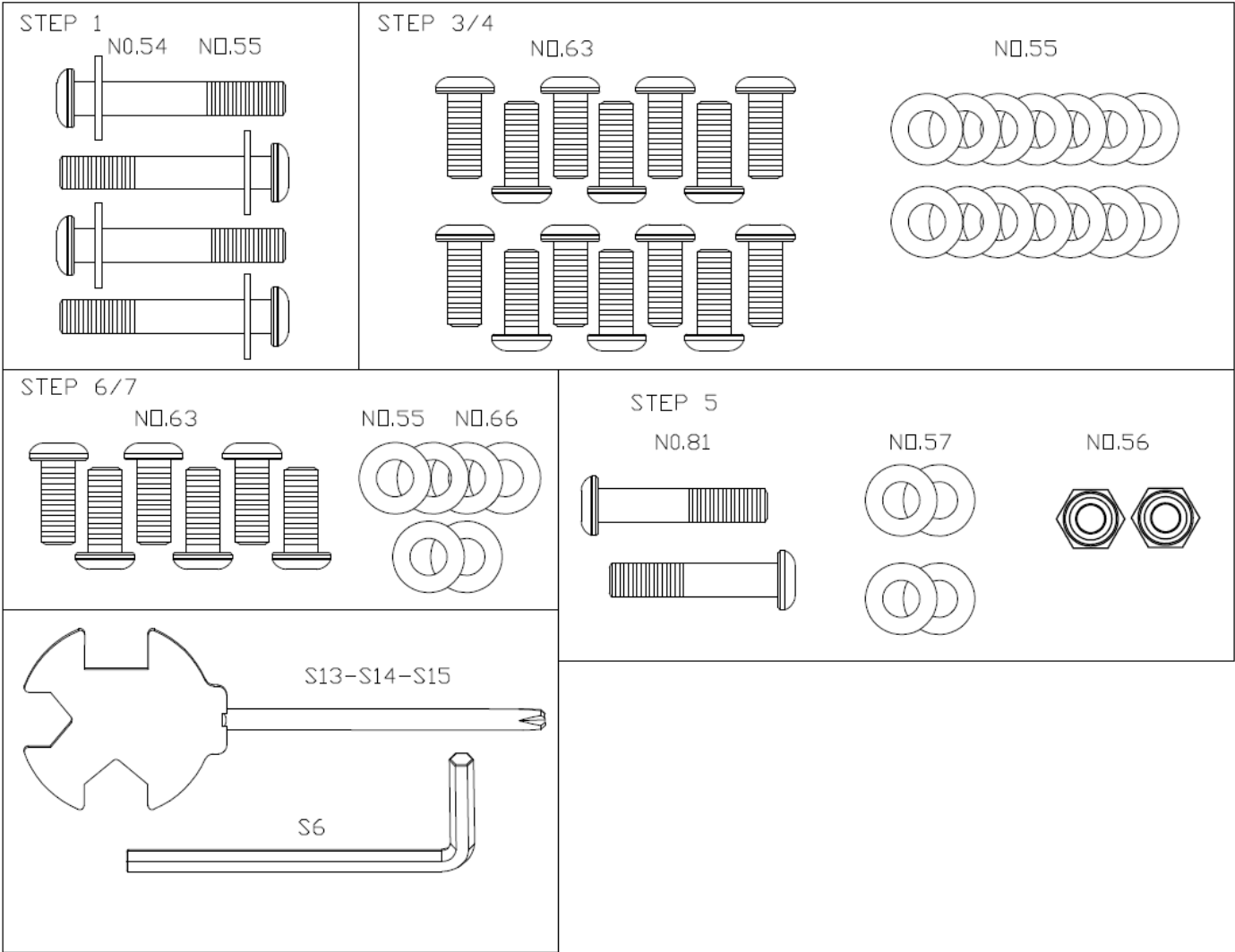
# Список деталей

№	НАИМЕНОВАНИЕ	ТЕХ.ХАРАКТЕРИСТИКИ	К-ВО	№	НАИМЕНОВАНИЕ	ТЕХ.ХАРАКТЕРИСТИКИ	К-ВО
1	Основная рама		1	42	Магнитная панель		1
2	Передний стабилизатор		1	43	Натяжная пружина	∅ 1.0×∅ 15×55L	1
3	Задний стабилизатор		1	44	Ось вращения	∅ 12×67	1
4	Регулировочная трубка сиденья		1	45	Стопорное кольцо	∅ 10	2
5	Сиденье		1	46	Винт	M6×20L	2
6	Спинка сиденья		1	47	Ось маховика	∅ 20×107L	1
7	Передняя стойка		1	48	Гнездо подшипника	ABS	2
8	Передний поручень		1	49	Подшипник	6001ZZ	2
9	Консоль		1	50	Торцевая крышка подшипника		2
10	Ручка		1	51	Винт	M6×10L	8
11L	Левая педаль	1/2"-20-L	1	52	Плоская шайба	∅ 6×∅ 13×1.5t	2
11R	Правая педаль	1/2"-20-R	1	53	Винт	ST4.2×19H	8
12	Левая залушка переднего стабилизатора	PT40×80	1	54	Винт	M8×50H	4
13	Правая заглушка переднего стабилизатора	PT40×80	1	55	Плоская шайба	∅ 8.5×∅ 20×1.5t	22
14	Верхний кабель консоли		1	56	Торцевая гайка	M8×1.25	2
15	Нижний кабель консоли		1	57	Блок крепления сиденья		1
16	Средний кабель датчика пульсометра		1	58	Винт	M8×45	2
17	Верхний кабель датчика пульсометра		1	59	Защитная заглушка	∅ 22×∅ 12.2×12.5L	1
18	Нижний кабель регулятора сопротивления		1	60	Фигурная шайба	∅ 5×∅ 13×1.5t	1
19	Кабель датчика пульсометра		1	61	Винт	M5×40L	1
20	Датчик пульсометра		2	62	Заглушка трубки поручня		4

21	Блок регулятора сопротивления		1	63	Винт	M8×16H	20
22	Втулка трубки	40×80-50×100	2	64	Заглушка прямоугольной трубки	40×80	2
23	Маховик	∅ 240×40	1	65	Винт	ST4.2×16H	9
24	Кожух левый	ABS	1	66	Фигурная шайба	∅ 8.2×∅ 20×1.5t	6
25	Кожух правый	ABS	1	67	Задний поручень		1
26	Рычаг	235×140×1/2-20	1	68	Винт	M5×15H	4
27	Ременной шкив	∅ 240×20×PJ6	1	69	Шестигранная гайка	7/8"-24-L	2
28	Регулировочная прокладка	∅ 48×16L	1	70	Стопорная гайка	7/8"	1
29	Декоративный круг	ABS	2	71	Левая обойма шара	7/8"-24-L	1
30	Заглушка трубы заднего стабилизатора	PT40×80	2	72	Шар		2
31	Декоративная накладка рычага	PVC	2	73	Фиксатор шара		2
32	Нейлоновая гайка	M10×1.5	2	74	Правая обойма шара	15/16"-24-R	1
33	Ремень	PJ6 - 390	1	75	Плоская шайба		1
34	Натяжная пружина	∅ 2.5×∅ 16×75L	1	76	Винт	M6×35L	1
35	Пластина крепления прижимного ролика		1	77	Пенистая накладка на передний поручень		2
36	Шестигранная гайка	M6	1	78	Пенистая накладка на задний поручень		2
37	Винт крепежной пластины	M10×1.5×42 L	1	79	Заглушка овальной трубки	PT30×60	2
38	Прижимной ролик	∅ 37×∅ 30×22.4L	1				
39	Втулка продольного вала	∅ 14×∅ 10.2×6L	1				
40	Плоская шайба	∅ 10.2×∅ 20×1.5t	2				
41	Винт крепежной пластины	M10×1.5×20 L	1				

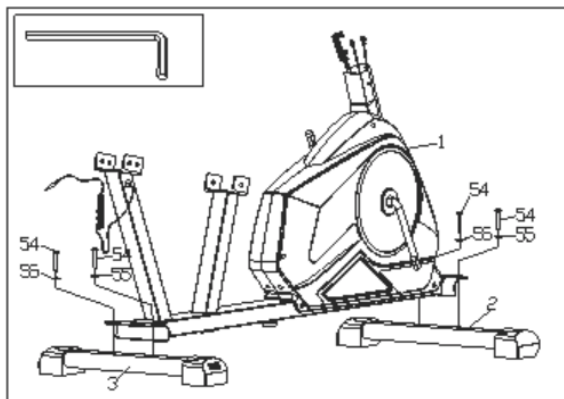


# Крепежные элементы и инструменты для сборки



# Инструкция по сборке

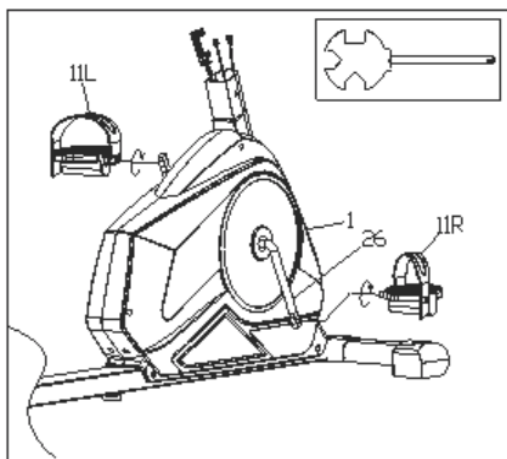
## ШАГ 1



--Открутите все винты (54) и плоские шайбы (55) на переднем (2) и заднем стабилизаторе (3) с помощью шестигранника и сохраните для дальнейшего использования.

--Закрепите передний стабилизатор (2) с колесиками для транспортировки на основной раме (1) и надежно зафиксируйте с помощью шестигранника и подходящих крепежей. После этого закрепите задний стабилизатор (3) на основной раме (1) аналогичным образом.

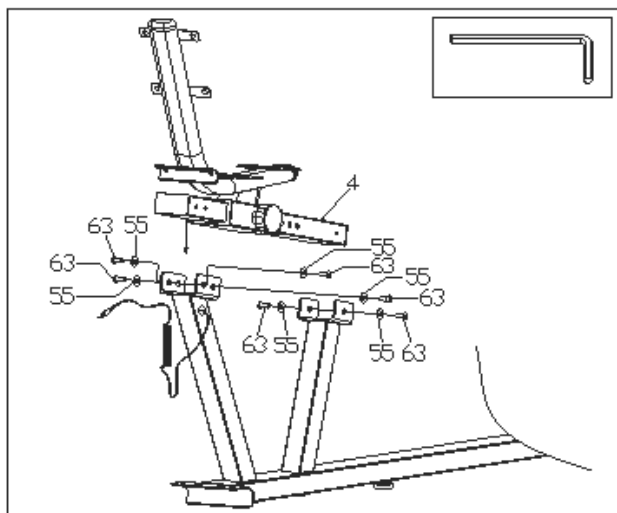
## ШАГ 2



--Надежно закрепите левую педаль (11L), отмеченную буквой "L", на рычаге (26)

со стороны, также отмеченной буквой "L", вращая ее в направлении против часовой стрелки. После этого закрепите правую педаль (11R), отмеченную буквой "R", на рычаге (26) со стороны, также отмеченной буквой "R", вращая ее в направлении по часовой стрелке.

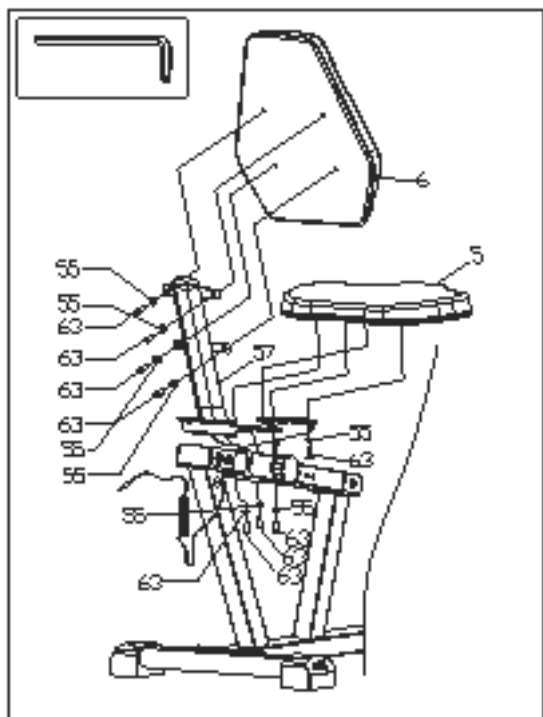
### ШАГ 3



--Открутите все винты (63) и плоские шайбы (55) на регулировочной трубке сиденья (4) с помощью шестигранника и сохраните их для дальнейшего использования.

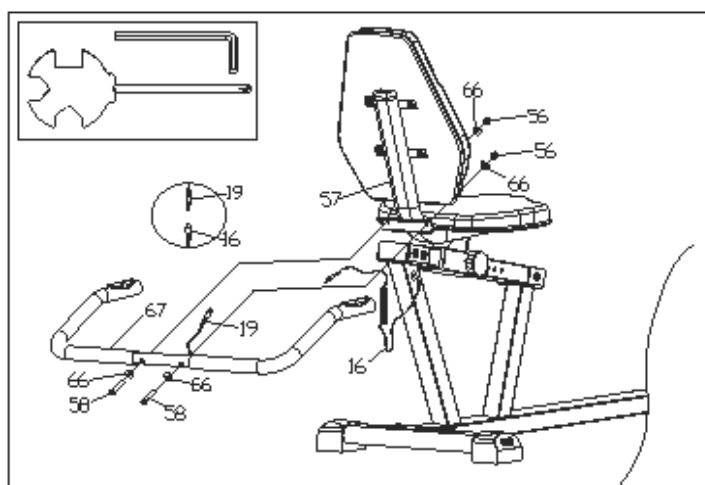
--Надежно закрепите регулировочную трубку сиденья (4) на основной раме (1) с помощью винтов (63), плоских шайб (55), а также шестигранника.

#### ШАГ 4



--Зафиксируйте сиденье (5) и спинку сиденья (6) на блоке крепления сиденья (57) с помощью винтов (63), плоских шайб (55) и шестигранника, как показано на рисунке.

#### ШАГ 5

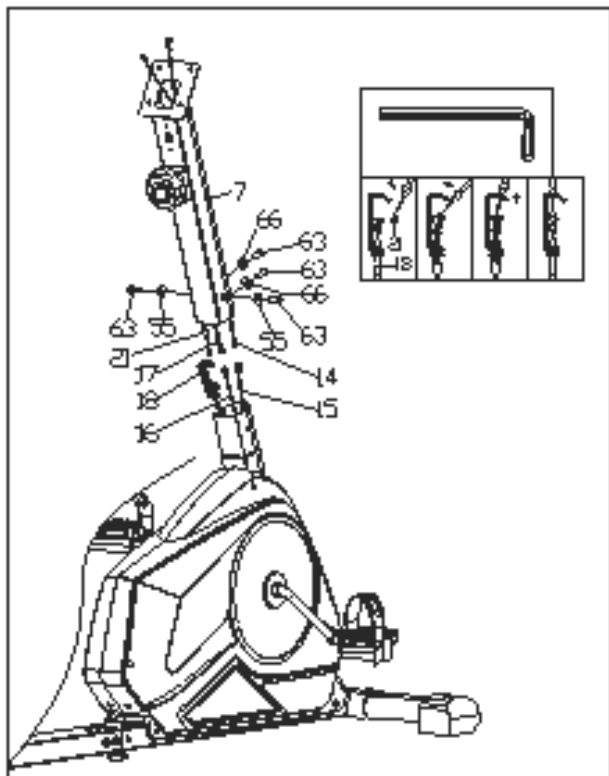


--Надежно закрепите задний поручень (67) на блоке крепления сиденья (57) с помощью винтов (58), фигурных шайб (66) и торцевых гаек (56), а также

шестигранника.

--Соедините между собой кабели датчика пульсометра (16 и 19).

## ШАГ 6

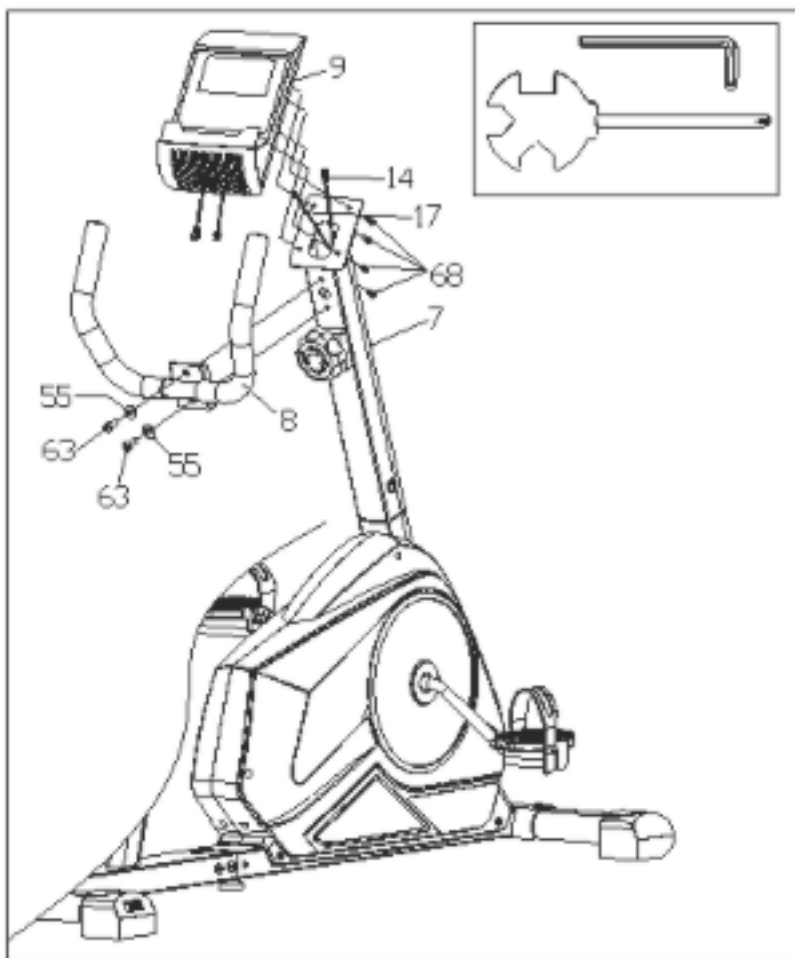


--Соедините между собой кабели консоли (14 и 15), после чего соедините кабели датчика пульсометра (16 и 17) и кабели регулятора сопротивления (18 и 21). При выполнении этого этапа проверьте сохранность и исправность контактов.

Подключение неисправных кабелей может привести к неисправности консоли.

--Разместите переднюю стойку (7) на основной раме (1), как показано на рисунке, и надежно зафиксируйте ее с помощью винтов (63), плоских шайб (55), фигурных шайб (66) и шестигранника.

## ШАГ 7



--Надежно закрепите поручень (8) на передней стойке (7) с помощью плоских шайб (55) и винтов (63).

--Подсоедините верхний кабель консоли (14) и верхний кабель датчика пульсометра (17) к консоли (9), перед этим проверив исправность контактов.

--Надежно закрепите консоль (9) на панели на передней стойке (7) с помощью винтов (68).

**Важно:** После завершения сборки устройства убедитесь, что оно установлено на

полу ровно. В противном случае вы можете отрегулировать его положение с помощью заглушки стабилизатора (13). Перед началом эксплуатации тренажера убедитесь, что все винты и гайки хорошо затянуты.

## **Обслуживание устройства:**

1. Во избежание его разрядки вынимайте аккумулятор из консоли, если велотренажер не используется в течение длительного времени.
2. Для поддержания чистоты и профилактики неисправностей регулярно протирайте велотренажер чистой тканью.
3. Должный уровень безопасности устройства достигается только в том случае, если все его элементы регулярно осматриваются на предмет повреждений и/или износа (в том числе поручень, педали, сиденье и т.д.). При обнаружении неисправных компонентов немедленно замените их и не используйте устройство вплоть до завершения ремонта.
4. Во избежание травм перед каждым использованием тренажера проверяйте основные соединения и передаточные элементы устройства.
5. Не забывайте регулярно смазывать подвижные части конструкции.
6. Особое внимание следует уделить компонентам, в наибольшей степени подверженным износу, таким как тормозная система, педали и т.д.
7. Помните о том, что человеческий пот является весьма агрессивным веществом. Не допускайте его попадания на эмалированные или хромированные части устройства, особенно на компьютер. После использования необходимо незамедлительно протереть внешние поверхности тренажера. Эмалированные элементы можно вытирать влажной губкой. Избегайте использования агрессивных или коррозионных очищающих средств.
8. Мы рекомендуем хранить устройство в чистом, сухом и недоступном для детей месте.



# Рекомендации по тренировкам

## 1. О частоте занятий

Для поддержания сердечно-сосудистой формы врачи рекомендуют заниматься спортом не реже 3-4 дней в неделю. Если помимо этого вы преследуете и другие цели, такие как снижение веса или жировой массы, вы достигнете их быстрее, если будете заниматься чаще. Будь то 3 дня или 6 дней в неделю, помните, что вашей конечной целью должно быть превращение физических упражнений в привычку на всю жизнь.

Большинству людей удастся успешно придерживаться программы занятий фитнесом, если они выделяют определенное время дня для физических упражнений. При этом не имеет значения, будет ли это тренировка утром перед завтраком, в обеденный перерыв или во время просмотра вечерних новостей. Куда важнее, чтобы это было удобное для вас время, когда вас не будут прерывать, что позволит придерживаться режима в течение продолжительного периода времени.

Чтобы занятия фитнесом приносили пользу вам и вашему телу, вы должны выделить их в качестве приоритета в своей жизни. Поэтому определитесь со временем, достаньте свой ежедневник и внесите в него график тренировок на ближайший месяц!

## 2. О продолжительности занятий

Чтобы аэробные упражнения принесли пользу вашему организму, рекомендуется проводить тренировки продолжительностью от 25 до 60 минут. При этом важно начинать с малого и постепенно увеличивать время занятий. Если в течение последнего года вы вели малоподвижный образ жизни, возможно, вам стоит ограничить время занятий всего пятью минутами. Дайте своему организму время привыкнуть к новому виду деятельности. Если ваша цель - потеря веса, то наиболее эффективными будут более длительные тренировки с низкой интенсивностью. Так, наилучшие результаты в снижении веса можно получить при тренировках продолжительностью 50 минут и более.

## 3. Об интенсивности занятий

Интенсивность тренировок также обусловлена вашими целями. Если вы планируете использовать тренажер для подготовки к забегу на 5 км, вы, скорее всего, будете тренироваться с большей интенсивностью, чем если бы вашей целью было улучшение общей физической формы. Тем не менее, независимо от ваших долгосрочных целей, начинать выполнение программы упражнений лучше всего с низкой интенсивностью. Аэробные упражнения не обязательно должны быть болезненными, чтобы приносить пользу. Самый простой способ измерения интенсивности тренировки - мониторинг частоты сердечных сокращений с помощью пульсометра на поручне или специального зажима (опционально).

#### **4. Оценка воспринимаемой нагрузки**

Простой способ определить интенсивность тренировки - оценить воспринимаемый уровень нагрузки. Если во время тренировки вам становится тяжело дышать, и вы не можете поддерживать разговор, не задыхаясь, значит, вы тренируетесь слишком интенсивно. Хорошее эмпирическое правило - заниматься до момента пикового возбуждения, а не до изнеможения. Если вы долгое время не можете отдышаться, значит, пора сбавить темп. Всегда обращайте внимание на эти признаки перенапряжения во время тренировок.

#### **5. Растяжка**

Перед использованием тренажера лучше всего уделить несколько минут упражнениям на растяжку. Растяжка перед тренировкой улучшит гибкость и снизит вероятность травм, связанных с физической нагрузкой. Выполняйте каждое из нижеперечисленных упражнений на растяжку медленными плавными движениями. Не доводите растягивание до болевых ощущений. Также следите за тем, чтобы при выполнении этих упражнений не совершать рывков и колебаний.

#### **6. Растяжка икроножных мышц в положении стоя**

Встаньте у стены так, чтобы пальцы левой ноги находились на расстоянии 18 см от стены, а правой - на расстоянии 12 см от другой ноги. Наклонитесь вперед, упираясь ладонями в стену. Удерживая пятки на полу, зафиксируйте это положение на 15 секунд. Старайтесь при этом не совершать колебательных движений. Поменяйте ноги и повторите упражнение.

#### **7. Растяжка квадрицепсов в положении стоя**

Опираясь на стену для сохранения равновесия, возьмитесь левой рукой за левую лодыжку и прижмите стопу к задней поверхности бедра на 15 секунд. Повторите упражнение, взявшись правой рукой за правую лодыжку.

#### **8. Растяжка подколенного сухожилия и мышц нижней части спины в положении сидя**

Сядьте на пол, сложив ноги вместе и вытянув их прямо перед собой. Не сгибайте колени. Вытяните пальцы по направлению к носкам и задержитесь на 15 секунд. Следите за тем, чтобы не совершать колебательных движений. Снова сядьте прямо, а затем повторите упражнение еще один раз.

#### **9. Разогрев**

Первые 2-5 минут тренировки должны быть отведены на разогрев. Разогрев поможет размять мышцы и подготовить их к более интенсивной нагрузке. Убедитесь, что вы всегда начинаете заниматься на тренажере в медленном темпе. Задача этапа разогрева

- постепенно привести частоту сердечных сокращений в целевую зону.

## **10. Заминка**

Никогда не прекращайте тренировку внезапно! Проведение заминки в течение 3-5 минут позволит вашему сердцу перестроиться на снижение нагрузки. Во время заминки продолжайте тренировку, но в очень медленном темпе, чтобы снизить частоту сердечных сокращений. После заминки повторно выполните вышеперечисленные упражнения на растяжку, чтобы расслабить мышцы и избежать накопления молочной кислоты и появления мышечных болей после тренировки.

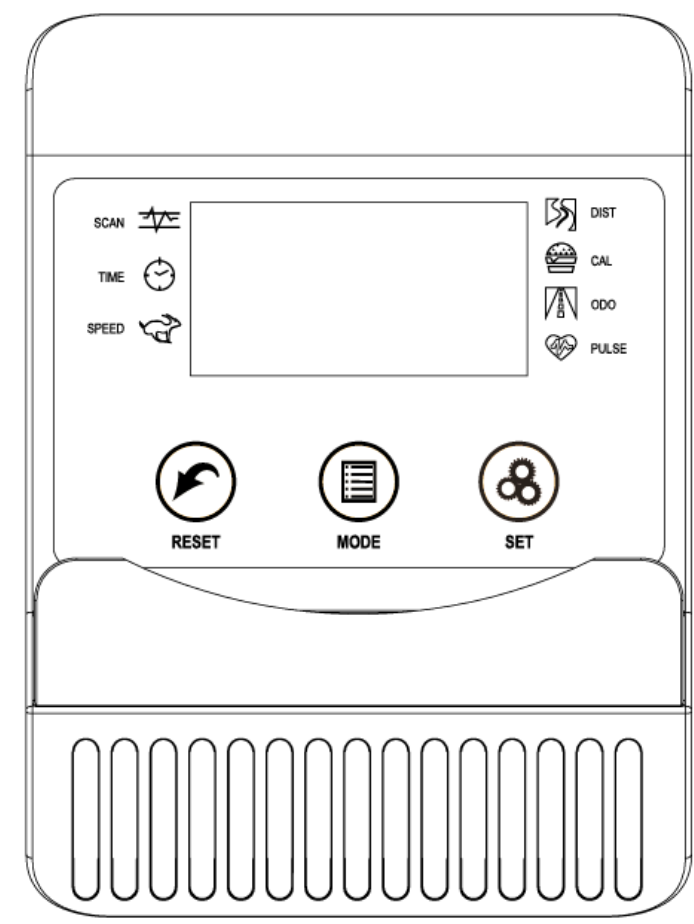
## **11. Достижений ваших целей**

Важным шагом в разработке долгосрочной фитнес-программы является определение ваших целей. Какова ваша основная цель тренировок - сбросить вес? Улучшить форму мышц? Снять стресс? Подготовиться к соревнованиям? Только зная свои цели, вы сможете разработать наиболее эффективную программу тренировок. Ниже приведены некоторые распространенные цели тренировок и виды активности, которые помогут вам в их достижении:

- A. Потеря веса - тренировки меньшей интенсивности и большей продолжительности.
- B. Улучшение формы и тонуса мышц - интервальные тренировки с чередованием высокой и низкой интенсивности.
- C. Повышение энергичности - более частые ежедневные тренировки.
- D. Улучшение результатов в спорте - высокоинтенсивные тренировки.
- E. Улучшение выносливости сердечно-сосудистой системы - тренировки умеренной интенсивности и большей продолжительности.

По возможности постарайтесь сформулировать свои личные цели в четких, измеримых категориях, а затем изложите их в письменном виде. Чем более конкретными будут ваши цели, тем легче будет отслеживать их достижение. Если ваши цели долгосрочные, разделите их на сегменты длиной в месяц или неделю. При использовании более длительных промежутков времени можно потерять некоторые преимущества, связанные с непосредственной сиюминутной мотивацией. Другими словами, краткосрочных целей легче достичь. С помощью консоли вы можете записывать и отслеживать свои достижения по сразу нескольким показателям.

# ИНСТРУКЦИЯ ПО ИСПОЛЬЗОВАНИЮ КОНСОЛИ



## ПАРАМЕТРЫ:

ВРЕМЯ (TMR) .....	00:00-99:59
СКОРОСТЬ (SPD) .....	0.0-99.9КМ/Ч(МИЛЬ/Ч)
РАССТОЯНИЕ (DIST) .....	0.00-99.99КМ(МИЛЬ)
КАЛОРИИ (CAL) .....	0.0-999.9ККАЛ
※ОБОРОТЫ (ODO) .....	0-9999КМ(МИЛЬ)
※ПУЛЬС (PUL) .....	...40-240 УДАР/МИН

## ФУНКЦИИ КНОПОК:

**MODE:** Кнопка позволяет выбирать и активировать определенную нужную вам функцию.

※**SET (опционально):** Кнопка позволяет настраивать значения параметров “TIME” (время), “DISTANCE” (расстояние) и “CALORIES” (калории).

※**RESET(опционально):** Нажмите эту кнопку для сброса параметров устройства.

## ФУНКЦИИ УПРАВЛЕНИЯ:

### 1. АВТОМАТИЧЕСКОЕ ВКЛЮЧЕНИЕ/ВЫКЛЮЧЕНИЕ

- ◆ Устройство включается автоматически при нажатии любой кнопки или при поступлении сигнала от датчика скорости.
- ◆ Устройство также автоматически выключается при отсутствии сигнала от датчика скорости или при отсутствии нажатия кнопок в течение приблизительно 4 минут.

### 2. ПЕРЕЗАГРУЗКА

Сброс параметров устройства можно выполнить путем замены аккумулятора либо нажатием

и удерживанием кнопки MODE в течение 3 секунд.

### 3. ВЫБОР РЕЖИМА

Если вы не хотите использовать режим по умолчанию SCAN, для выбора другого режима тренировки нажимайте кнопку MODE, пока указатель не будет мигать напротив нужной вам функции.

#### РЕЖИМЫ:

1. **TIME**: Нажимайте кнопку MODE, пока указатель не перейдет на позицию TIME. При запуске устройства в этом режиме будет отображаться общее время тренировки.
2. **SPEED**: Нажимайте кнопку MODE, пока указатель не перейдет на позицию SPEED. При запуске устройства в этом режиме будет отображаться текущая скорость движения.
3. **DISTANCE**: Нажимайте кнопку MODE, пока указатель не перейдет на позицию DISTANCE. При запуске устройства в этом режиме будет отображаться текущее пройденное расстояние.
4. **CALORIE**: Нажимайте кнопку MODE, пока указатель не перейдет на позицию CALORIE. При запуске устройства в этом режиме будет отображаться текущее количество потраченных калорий.
5. **ODOMETER** (опционально): Нажимайте кнопку MODE, пока указатель не перейдет на позицию ODOMETER. При запуске устройства в этом режиме будет отображаться пройденное расстояние за все последние тренировки.
6. **PULSE** (опционально): Нажимайте кнопку MODE, пока указатель не перейдет на позицию PULSE. При запуске устройства в этом режиме будет отображаться текущая частота сердечных сокращений пользователя. Поместите обе ладони на контактные накладки (или закрепите зажим на ухе). Для получения наиболее точных показаний необходимо подождать 30 секунд.
7. **SCAN**: Автоматическое отображение изменений по всем параметрам с обновлением каждые 4 секунды.

#### АККУМУЛЯТОР:

При некорректном отображении значений на экране консоли необходимо переустановить или заменить аккумулятор.