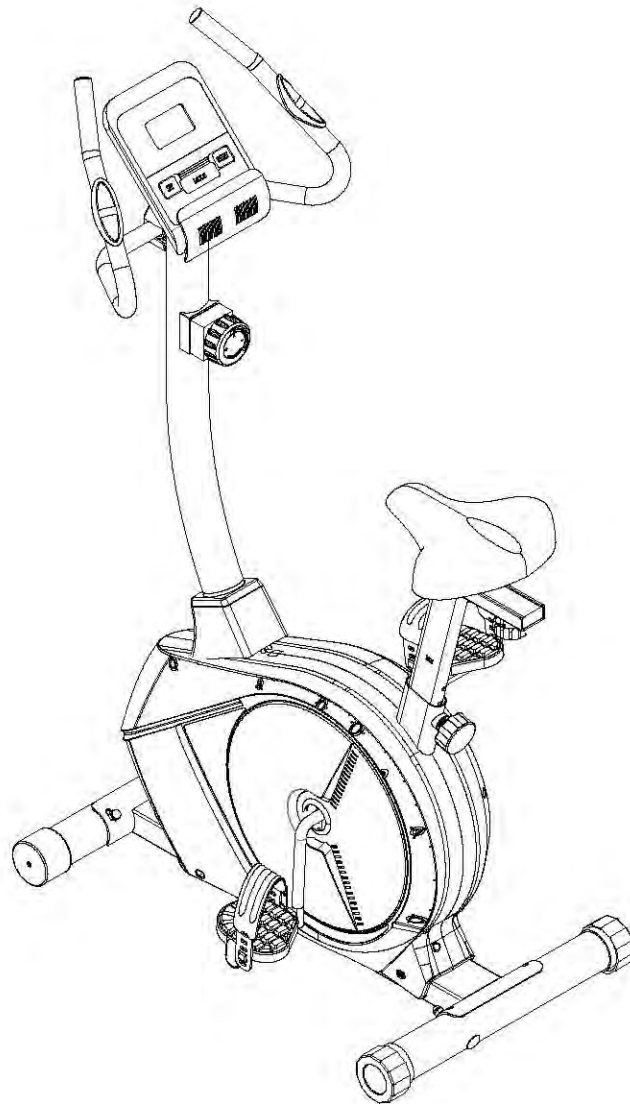




МАГНИТНЫЙ ВЕЛОТРЕНАЖЁР

Артикул: B621B



МЕРЫ ПРЕДОСТОРОЖНОСТИ	1-2
СБОРОЧНЫЙ ЧЕРТЁЖ И СПЕЦИФИКАЦИЯ	3-7
ИНСТРУКЦИИ ПО СБОРКЕ	8-11
РЕКОМЕНДАЦИИ К ЗАНЯТИЯМ	12-13
ИНСТРУКЦИИ ПО РАБОТЕ С КОНСОЛЬЮ	14-15

РУКОВОДСТВО ПОЛЬЗОВАТЕЛЯ

Уважаемый покупатель,

Прежде чем приступить к эксплуатации тренажёра, внимательно прочитайте данное руководство.

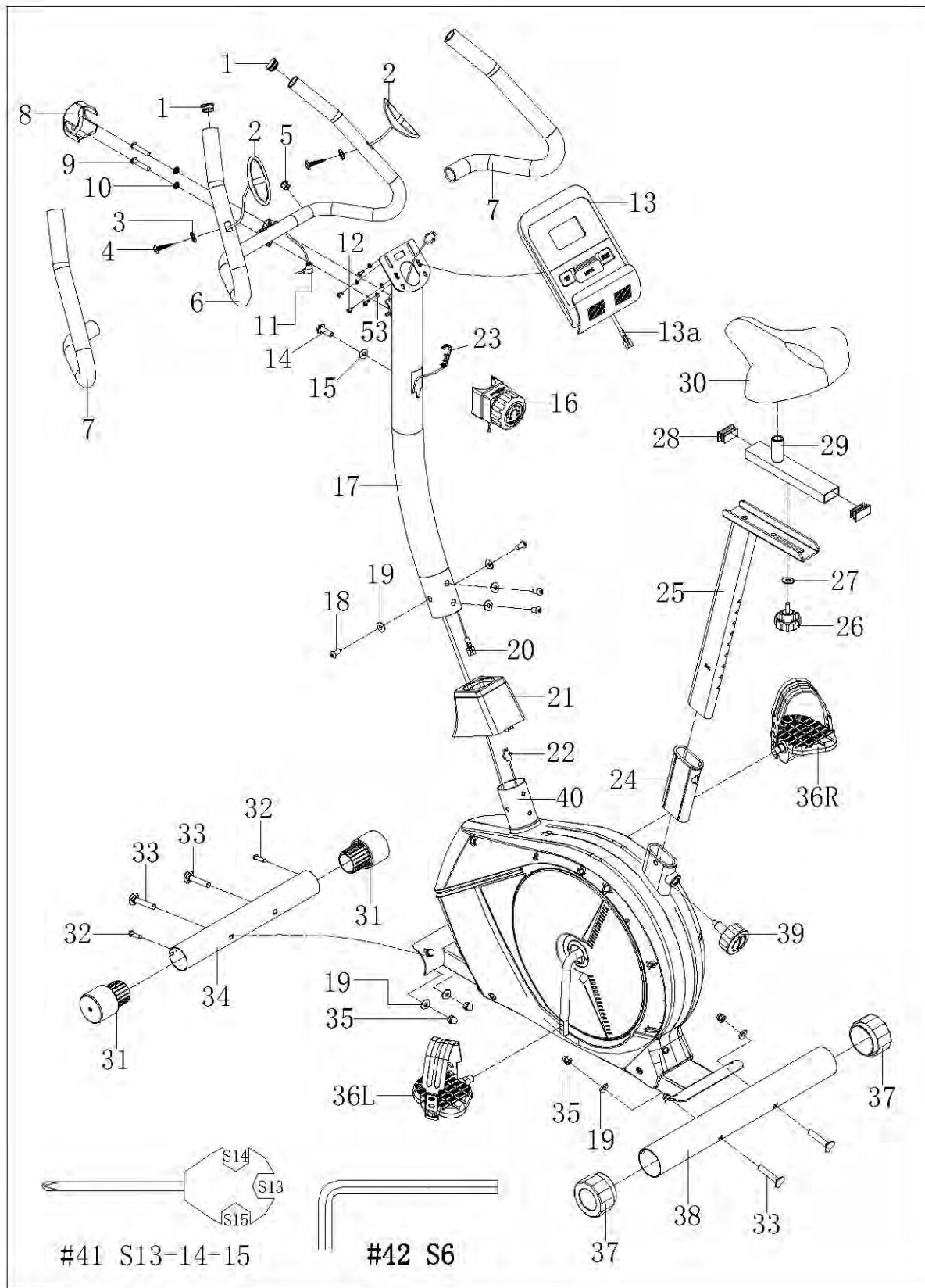
МЕРЫ ПРЕДОСТОРОЖНОСТИ:

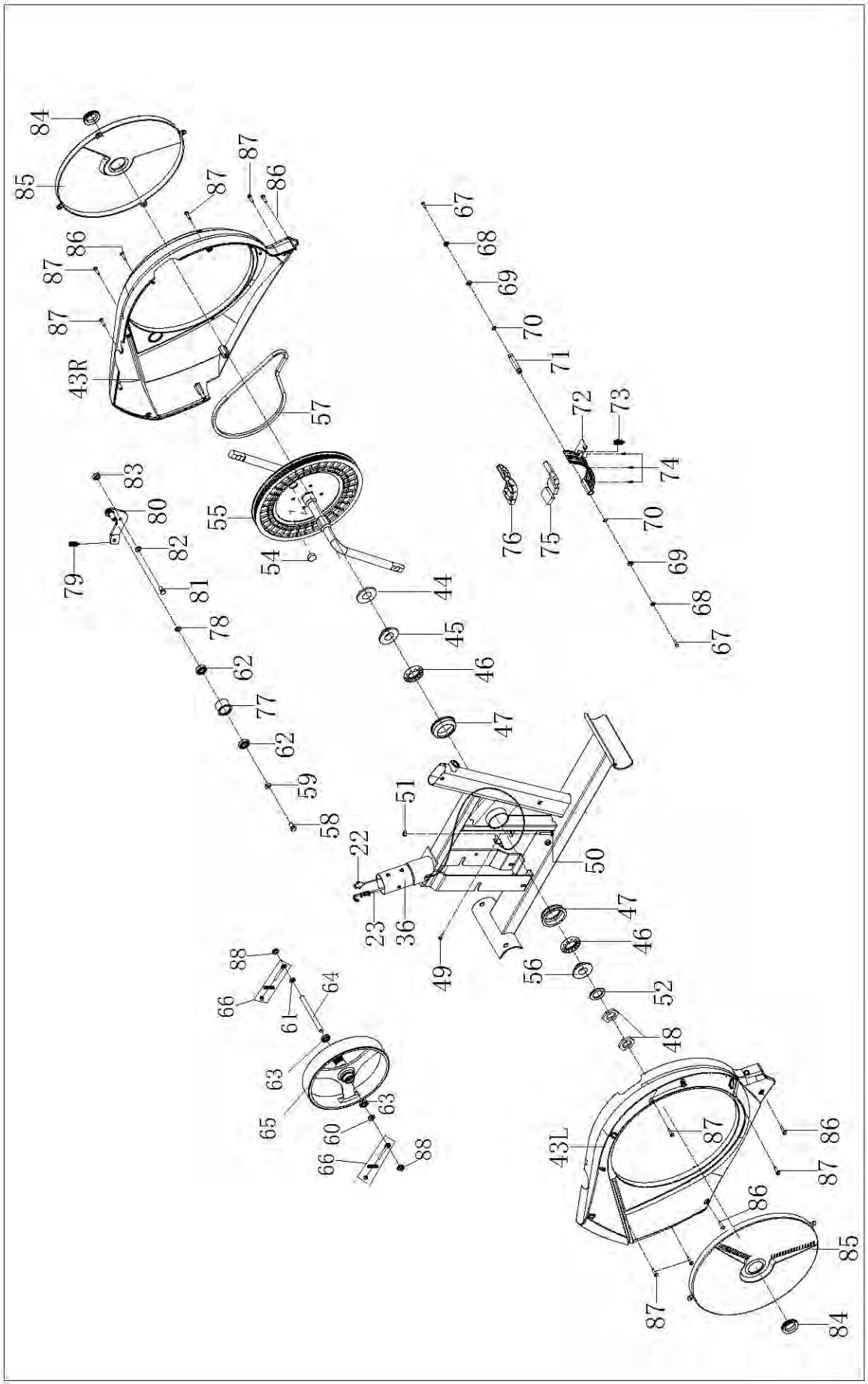
Перед сборкой и эксплуатацией тренажера внимательно прочитайте данное руководство. В частности, учтите следующие меры предосторожности:

1. Устанавливайте тренажёр строго в соответствии с инструкциями, представленными в данном руководстве.
2. Проверьте крепления всех болтов, гаек и других соединительных деталей перед использованием тренажёра и убедитесь, что он безопасен для использования.
3. Расположите тренажёр на сухой ровной поверхности и держите его подальше от влаги и воды.
4. Положите подходящее покрытие (напр., резиновый коврик, деревянную доску и т.д.) под тренажёр, чтобы защитить пол от грязи и т.п.
5. Перед началом тренировки, уберите все предметы в радиусе 2 метров от тренажёра.
6. Не используйте абразивные чистящие средства для чистки тренажёра. Удаляйте капли влаги с тренажёра сразу после окончания тренировки.
7. Неправильное выполнение упражнений или чрезмерная нагрузка во время тренировки могут причинить вред Вашему здоровью. Перед началом занятий по любой из тренировочных программ проконсультируйтесь с врачом. Он поможет определить максимально допустимое значение параметров (пульс, мощность, продолжительность тренировок и т.д.), чтобы Вы могли заниматься самостоятельно, и проследит за Вашим состоянием в процессе работы с тренажёром. Данное устройство не подходит для лечебных целей.
8. Используйте тренажёр только в том случае, если он работает исправно. Для ремонта используйте только оригинальные запчасти.
9. На тренажёре не должно быть одновременно более одного человека.
10. Надевайте подходящую одежду и спортивную обувь для тренировок.
11. Если Вы чувствуете тошноту, головокружение или любые другие необычные симптомы, прекратите тренировку и незамедлительно обратитесь к врачу.
12. Дети и люди с ограниченными возможностями должны пользоваться тренажёром только в присутствии другого человека, который может оказать им помощь и дать совет.

13. Мощность тренажёра возрастает с увеличением скорости, и наоборот. Тренажёр оснащен ручкой, которая может регулировать сопротивление. Для уменьшения сопротивления, поверните ручку регулировки сопротивления к цифре 1, для увеличения сопротивления - к 8.
14. Максимальный вес пользователя – 120 кг.
15. Необходимо соблюдать осторожность при подъеме или перемещении оборудования, чтобы не повредить спину. Всегда используйте надлежащие методы подъема и / или обратитесь за помощью в случае необходимости.


СБОРОЧНЫЙ ЧЕРТЁЖ:



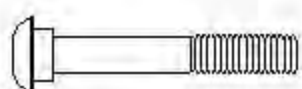



 #10 d8 2 ШТ.


 #9 M8*30*S6 2 ШТ.

 #19 d8*Φ 20*1.5*R30 8 ШТ.

 #18 M8*16*S6 4 ШТ.

 #33 M8*73*20*H5 4 ШТ.

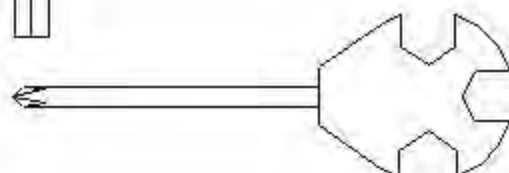
 #35 M8*H16*S13 4 ШТ.

 #39 M16*1.5*27*Φ 56 1 ШТ.

 #27 d8*∅20*2 1 ШТ.

 #26 M8*20*∅50 1 ШТ.

 #41 S6 1 ШТ.

 #42 S13-14-15 1 ШТ.

СПЕИФИКАЦИЯ

№	Наименование	Кол-во
1	Заглушка Ф25*16	2
2	Пульсометр Ф25	2
3	Шайба d6*Ф12*1	2
4	Винт с крестообразным шлицем ST4*19*Ф7	2
5	Фиксатор Ф12*11*Ф3	1
6	Поручень	1
7	Поролонная накладка Ф23*3*550	2
8	Защитная крышка поручня 71*58*40	1
9	Винт М8*30*S6	2
10	Пружинная шайба d8	2
11	Провод поручня	2
12	Винт с крестообразным шлицем М4*12*Ф8	4
13	Консоль	1
14	Винт с крестообразным шлицем М5*16*Ф8	1
15	Изогнутая шайба d5*Ф20*1.5*R30	1
16	Регулятор натяжения	1
17	Стойка	1
18	Винт М8*16*S6	4
19	Изогнутая шайба d8*Ф20*2*R30	8
20	Центральный провод	1
21	Пластиковая защитная крышка 140.9*97*84	1
22	Провод датчика	1
23	Провод регулировки натяжения	1
24	Втулка РТ70*30*РТ60*20*L145*10	1
25	Держатель сиденья	1
26	Болт М8*20*Ф50	1
27	Шайба d8*Ф20*2	1
28	Заглушка J40*20*17	2

№	Наименование	Кол-во
29	Ползунок	1
30	Сиденье 98-2	1
31	Заглушка Ф60*Ф70*95	2
32	Винт с крестообразным шлицем ST3*10*Ф5.6	2
33	Каретный болт М8*73*20*Н5	4
34	Передний стабилизатор	1
35	Глухая гайка М8*Н16*S13	4
36L/R	Педаль HD-16С 1/2"	2
37	Заглушка Ф60*45.5*74.5*74.5	2
38	Задний стабилизатор	1
39	Ручка М16*1.5*27*Ф56	1
40	Главная рама	1
41	Крестовой ключ S13-14-15	1
42	Шестигранный ключ S6	1
43L/R	Защитная крышка цепи	2
44	Шайба d24	1
45	Корпус втулки 2	1
46	Распорное кольцо	2
47	Сальник	2
48	Гайка	2
49	Винт с крестообразным шлицем ST4.2*16*Ф8	1
50	Шестигранный болт М6*45*S10	1
51	Шестигранная гайка М6*Н5*S10	1
52	Стопорная шайба	1
53	Шайба d4*Ф12*1.0	4
54	Магнит Ф15*7	1
55	Кривошип	1
56	Корпус втулки 1	1

57	Ремень 6PJ360	1
58	Шестигранный болт M6*12*S10	3
59	Шайба d6*Ф16*1.5	3
60	Низкая шестигранная гайка M10*1.0*H3	1
61	Низкая шестигранная гайка M10*1.0*H2	1
62	Подшипник 6001-2RS	2
63	Подшипник	2
64	Ось	1
65	Маховик 3*Ф230*40	1
66	Болт	2
67	Шестигранный болт	2
68	Пружинная шайба d6	2
69	Шайба d6*Ф12*1.2	2
70	Стопорное кольцо d12	2
71	Ось φ12*70*14*45.5*M6	1
72	Пластина	1

73	Пружина натяжения Ф1.5*Ф15*44*N10	1
74	Винт с крестообразным шлицем ST3*10*Ф5.6	5
75	Магнит 40*25*10	4
76	Решетчатая пластина 45.5*130*10.5	1
77	Ролик Ф39*Ф34*24	1
78	Волнистая шайба d12*Ф15.5*0.3	1
79	Пружина натяжение Ф2.2*Ф12*51*N12	1
80	Фланцевая гайка M10*H9.5	1
81	Винт M8*12*Ф10*5*S12	1
82	Шайба d12*Ф17*0.5	1
83	Нейлоновая гайка M8*H7.5*S13	1
84	Защитная крышка кривошипа Ф44*10	2
85	Элемент кожуха φ189*10.5	2
86	Винт с крестообразным шлицем ST4.2*16*Ф8	4
87	Винт с крестообразным шлицем ST4.2*19*Ф8	8

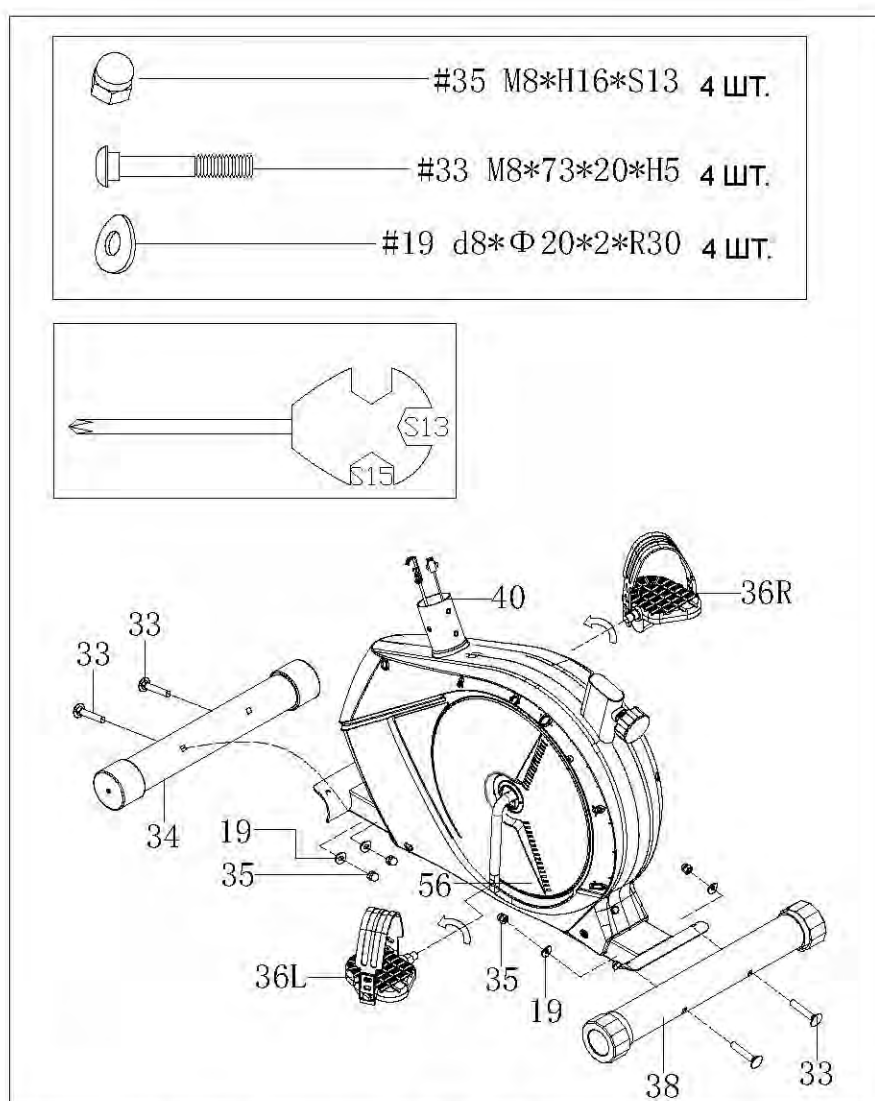
ИНСТРУКЦИИ ПО СБОРКЕ:

1. ПОДГОТОВКА К РАБОТЕ:

- А. Перед тем, как приступить к сборке, убедитесь, что вокруг тренажёра достаточно свободного места.
- В. Для сборки используйте только подходящие инструменты или инструменты, входящие в комплект тренажёра.
- С. Перед сборкой проверьте, все ли необходимые детали доступны (перечень деталей, а также их цифровое обозначение, вы найдёте в разделе СБОРОЧНЫЙ ЧЕРТЁЖ И СПЕЦИФИКАЦИЯ).

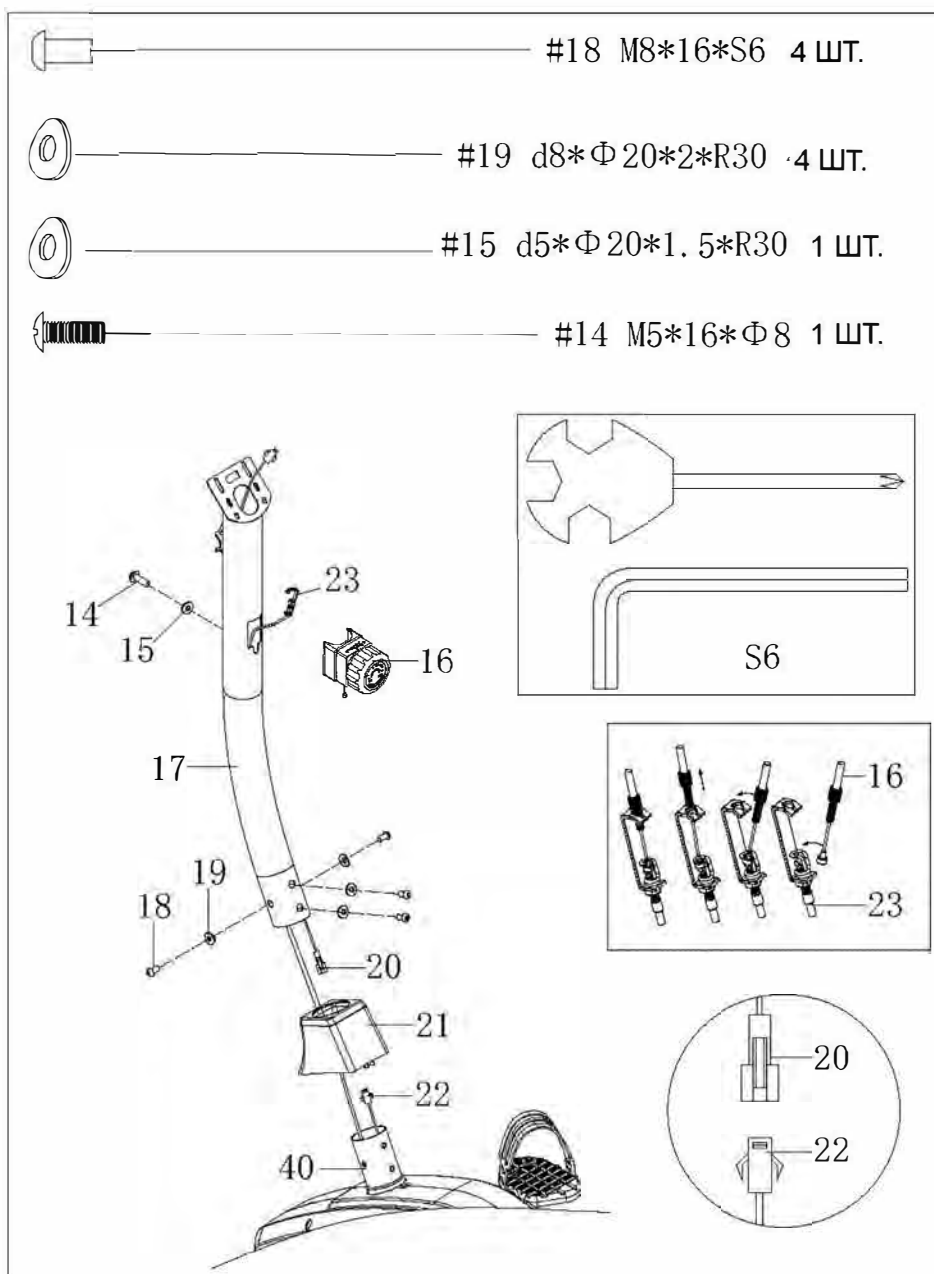
2. ПОШАГОВАЯ СБОРКА:

Шаг 1:



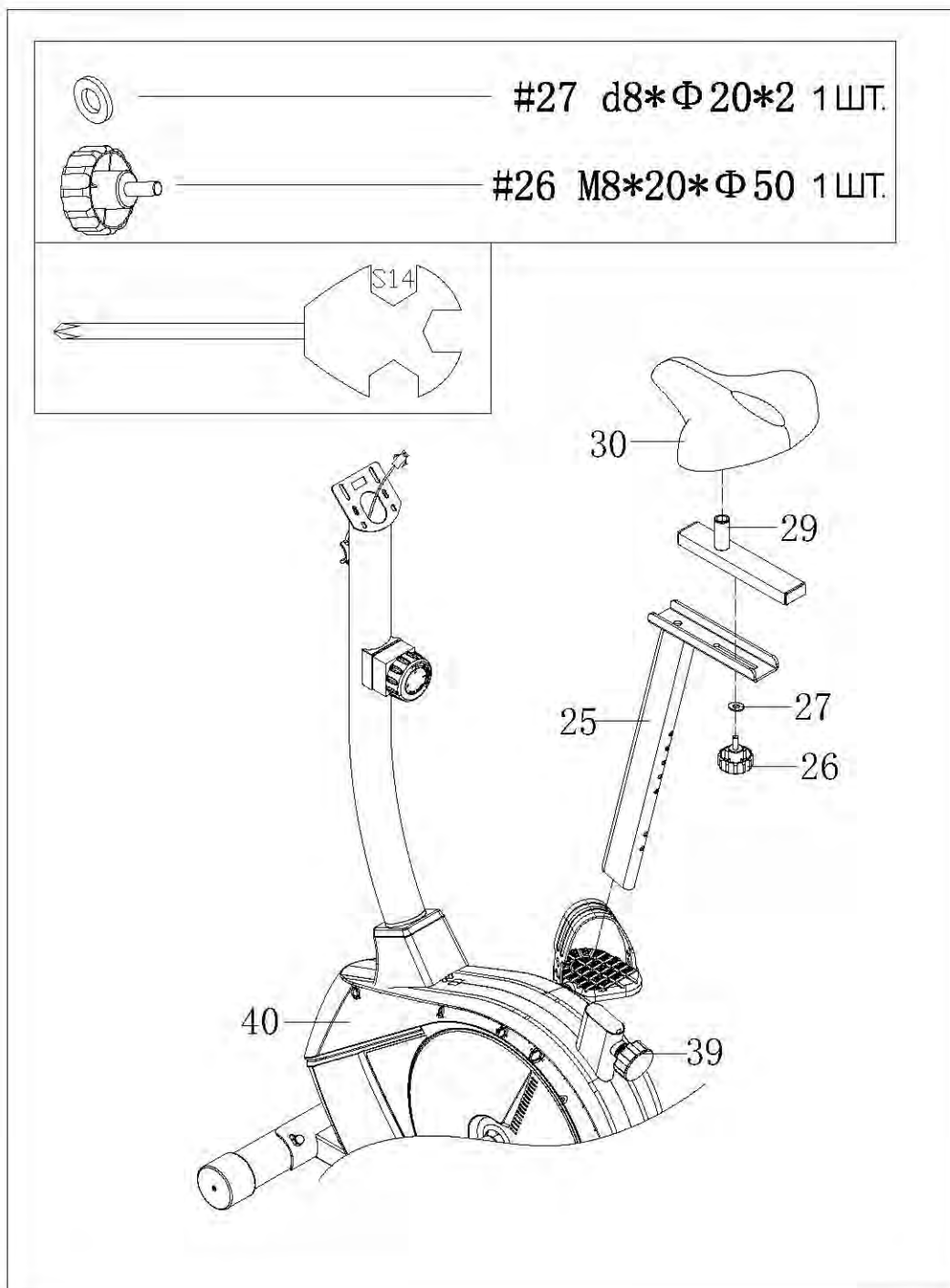
- а. Прикрепите передний (34) и задний (38) стабилизаторы к главной раме (40) при помощи болтов (33), шайб (19) и гаек (35).
- б. Подсоедините левую и правую педали (36L/R) к кривошипу (56). Затяните педали при помощи крестового ключа.

Шаг 2:



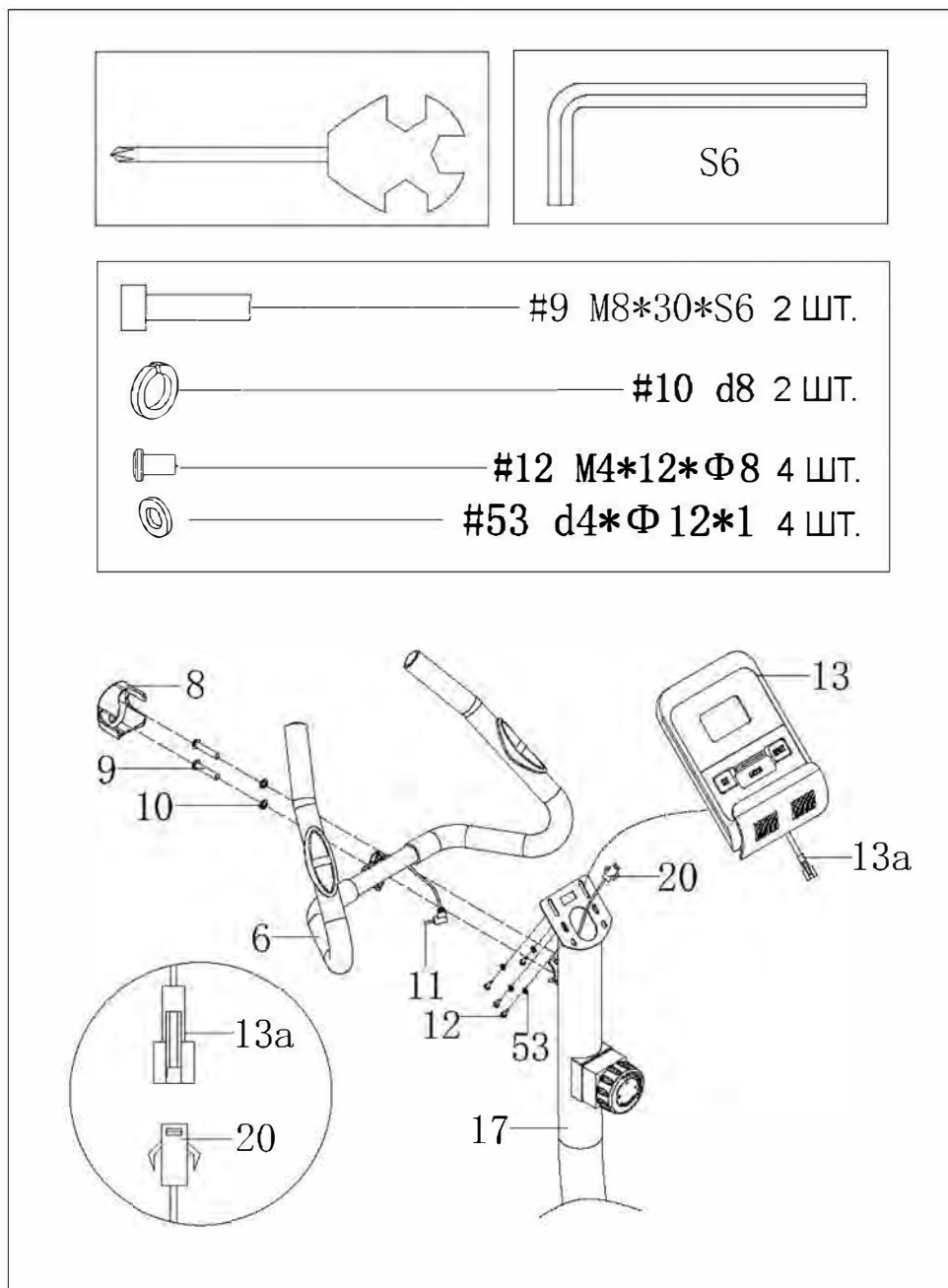
- а. Открутите винт (14) и снимите со стойки (17) шайбу (15) и регулировочную ручку (16).
- б. Установите на стойку (17) пластиковую защитную крышку.
Соедините провод датчика (22) и центральный провод (20).
Соедините **трос** натяжения (23) с регулятором (16).
- в. Заново прикрепите к стойке (17) регулировочную ручку (16) при помощи винта (14) и шайбы (15).
- г. Прикрепите стойку (17) к главной раме (40) при помощи винтов (18) и шайб (19).

Шаг 3:



- а. Установите держатель сиденья (25) в отверстие, расположенное на главной раме (40), и отрегулируйте его высоту при помощи ручки (39).
- б. Прикрепите ползунок (29) к держателю (25) при помощи болта (26) и шайбы (27).
- в. Установите сиденье (30) на ползунок (29) и затяните его при помощи крестового ключа.

Шаг 4:



- Прикрепите поручень (6) к стойке (17) при помощи шайб (10) и винтов (9). Затем установите на поручень (6) защитную крышку (8).
- Подсоедините консоль (13) к стойке (17) и закрепите её при помощи винтов (12) и шайб (53).
- Вставьте провод пульсометра (11) в **разъем, расположенный** на задней панели консоли (13).

Сборка завершена!

РЕКОМЕНДАЦИИ К ЗАНЯТИЯМ

Использование данного тренажера поможет улучшить Ваше общее физическое состояние, поднимет мышечный тонус и при надлежащем питании, включая контроль за потреблением калорий, даст возможность сбросить лишний вес.

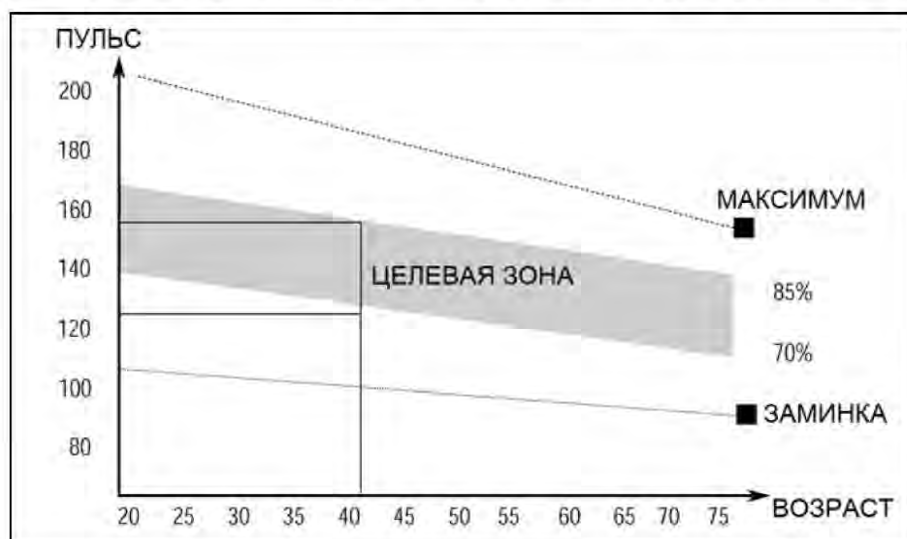
1.Разогревающая разминка

Этот этап позволяет улучшить кровообращение и подготовить мышцы к дальнейшей работе, что снизит риск получения травм мускулатуры и связок. Для этого рекомендуется выполнять несколько разминочных упражнений, как показано на рисунках ниже. Каждое упражнение следует выполнять в течение 30 секунд, не перенапрягайте и не рвите мышцы во время растяжки – если Вы почувствуете боль или другие неприятные ощущения, то прекратите занятия.



2.Тренировка

На данном этапе идёт увеличение нагрузки, вследствие чего необходимо приложить усилия. При регулярных занятиях, мышцы ног станут более гибкими. Тренируйтесь в своем темпе, но он обязательно должен быть равномерным в течение всей тренировки. Скорость Вашей тренировки должна быть достаточной, чтобы Ваш пульс находился в целевой зоне в соответствии с диаграммой ниже.



3. Заминка (охлаждение организма)

Данный этап направлен на стабилизацию работы сердечно-сосудистой системы и мышц. Необходимо повторить упражнения на растяжку в течение примерно 5 минут, постепенно понижая темп и избегая резких движений. При выполнении упражнений следует помнить, что нельзя перенапрягать или рвать мышцы.

По мере того, как Вы будете становиться сильнее, Вам потребуются более длительные и тяжёлые тренировки. Рекомендуется тренироваться, по крайней мере, три раза в неделю и, если возможно, распределять упражнения равномерно по всей неделе.

МЫШЕЧНЫЙ ТОНУС

Для поддержания мышечного тонуса во время тренировки Вам необходимо устанавливать высокое сопротивление педалей. Это создаст дополнительную нагрузку на мышцы ног, и, возможно, не позволит Вам тренироваться так долго, как Вы бы хотели. Если Вы пытаетесь улучшить Вашу физическую форму, Вам необходимо изменить свою программу тренировок. Этапы разогрева и заминки могут проходить как обычно, но в конце тренировки Вы должны увеличить сопротивление, заставляя ноги работать с большим усилием. Чтобы Ваш пульс оставался в целевой зоне, Вам придется снизить скорость.

ПОТЕРЯ ВЕСА

Важным фактором здесь являются усилия, которые Вы прилагаете во время тренировки. Чем сильнее и дольше Вы тренируетесь, тем больше калорий Вы сожжете. Данная программа похожа на программу тренировок для улучшения физической формы, но направлена на достижение других целей.

ИСПОЛЬЗОВАНИЕ

Ручка регулировки сопротивления позволяет вам настроить сопротивление педалей. Высокое сопротивление ведет за собой более тяжелое кручение педалей, низкое сопротивление – более легкое. Для достижения наилучших результатов регулируйте сопротивление во время использования тренажера.

ИНСТРУКЦИИ ПО РАБОТЕ С КОНСОЛЬЮ

ФУНКЦИОНАЛЬНЫЕ КНОПКИ:

1. MODE (РЕЖИМ)

Позволяет выбрать и переключиться на желаемую функцию.

2. SET (НАСТРОЙКИ)

Позволяет перейти в режим настройки параметров тренировки (ВРЕМЯ, ДИСТАНЦИЯ, КАЛОРИИ, ПУЛЬС).

3. RESET (СБРОС)

1. Позволяет сбросить значение одного из параметров тренировки (ВРЕМЯ, ДИСТАНЦИЯ, КАЛОРИИ, ПУЛЬС).

2. При удержании кнопки в течение 3 секунд значения всех параметров будут обнулены.

ФУНКЦИИ/ПАРАМЕТРЫ ТРЕНИРОВКИ:

1. SCAN (СКАНИРОВАНИЕ): Нажмите и удерживайте кнопку РЕЖИМ (MODE) до тех пор, пока на дисплее консоли не появится надпись "SCAN". В режиме сканирования все параметры тренировки будут отображаться на дисплее попеременно, по 4 секунды каждый.

2. ПРОДОЛЖИТЕЛЬНОСТЬ (TMR): Общая продолжительность тренировки.

3. СКОРОСТЬ (SPD): Текущая скорость тренажёра.

4. ДИСТАНЦИЯ (DST): Расстояние, пройденное во время тренировки.

5. КАЛОРИИ (CAL): Количество калорий, сожженных во время тренировки.

6. ОБЩАЯ ДИСТАНЦИЯ (ODO): Общее суммарное расстояние, пройденное за время всех тренировок. После замены батареек данный параметр обнуляется.

7. ЧАСТОТА ПУЛЬСА:

Нажмите и удерживайте кнопку РЕЖИМ (MODE) до тех пор, пока на дисплее консоли не появится символ "♥". Для измерения пульса возьмитесь за датчики, расположенные на поручне тренажёра, консоль запустит измерение, и в течение 3-4 секунд на дисплее отобразится значение Вашего пульса.

Примечание: Во время измерения пульса в процессе тренировки из-за неплотного контакта ладоней и датчиков первоначальное значение может быть немного выше, чем реальная частота пульса. Через 2-3 секунды от начала измерения значение вернётся к нормальному уровню. Измеренное значение пульса не может рассматриваться в качестве основы для медицинского лечения.

8. АВТОМАТИЧЕСКОЕ ВКЛЮЧЕНИЕ/ОТКЛЮЧЕНИЕ (AUTO ON/OFF & AUTO START/STOP)

1. Если тренажёр не используется более 4-х минут, он отключится автоматически.
2. Чтобы возобновить работу с тренажёром, нажмите на любую из кнопок консоли или начните крутить педали.

9. ОПОВЕЩЕНИЯ (ALARM)

В целевом режиме тренировки по достижению установленным параметром нулевого значения консоль издаст звуковой сигнал длительностью в 5 секунд.

Если Вами было установлено целевое значение пульса, то при его превышении на дисплее консоли появится соответствующая оповещающая надпись.

Для выбора одного из параметров тренировки с целью его дальнейшей настройки воспользуйтесь кнопкой MODE (РЕЖИМ). Нажимайте на кнопку до тех пор, пока на дисплее не появится нужный параметр. После выбора параметра нажмите кнопку SET (НАСТРОЙКА), чтобы перейти к его настройке.

ТЕХНИЧЕСКИЕ ХАРАКТЕРИСТИКИ:

ПАРАМЕТРЫ	АВТОМАТИЧЕСКОЕ СКАНИРОВАНИЕ	Каждые 4 секунды
	ПРОДОЛЖИТЕЛЬНОСТЬ (TMR)	0:00~99:59 (мин:сек)
	ТЕКУЩАЯ СКОРОСТЬ (SPD)	Максимальное значение – 999.9 км/ч или миль/ч
	ДИСТАНЦИЯ (DST)	0~999.9 км или мили
	КАЛОРИИ (CAL)	0~9999 Ккал
	ОБЩАЯ ДИСТАНЦИЯ (ODO)	0~999.9 км или мили
	ЧАСТОТА ПУЛЬСА (♥)	40~240 уд./мин (кол-во ударов в минуту)
ТИП ИСПОЛЬЗУЕМЫХ БАТАРЕЕК		SIZE-AAA или UM-4 (2 шт.)
ТЕМПЕРАТУРА ВО ВРЕМЯ ИСПОЛЬЗОВАНИЯ		0°C~+40°C (32°F~104°F)
ТЕМПЕРАТУРА ХРАНЕНИЯ		-10°C~+60°C (14°F~168°F)