

ВНFITNESS

Руководство пользователя

I.FDC20 STUDIO
(G868I)

эллиптический тренажер



Уважаемый покупатель!

Поздравляем с удачным приобретением! Вы приобрели современный тренажер, который, как мы надеемся, станет Вашим лучшим помощником. Он сочетает в себе передовые технологии и современный дизайн.

Постоянно используя этот тренажер, Вы сможете укрепить сердечно-сосудистую систему и приобрести хорошую физическую форму. Надеемся, что данная модель удовлетворит все Ваши требования.

Прежде чем приступить к использованию тренажера, внимательно изучите настоящее руководство и сохраните его для дальнейшего использования. В случае возникших дополнительных вопросов обратитесь к продавцу или дилеру, который проконсультирует Вас и поможет устранить возникшую проблему.

Обязательно сохраняйте инструкцию по эксплуатации, это поможет Вам по прошествии времени вспомнить о функциях тренажера и правилах его использования.

Если у Вас возникли какие-либо вопросы по эксплуатации данного тренажера, свяжитесь со службой технической поддержки или уполномоченным дилером, у которого Вы приобрели тренажер.

Меры безопасности

Внимание!

Перед тем как приступить к тренировкам настоятельно рекомендуем пройти полное медицинское обследование, особенно если у Вас есть наследственная предрасположенность к повышенному давлению или сердечно-сосудистым заболеваниям. Неправильное или чрезмерно интенсивное выполнение упражнений может повредить Вашему здоровью.

Тренажер предназначен для домашнего использования. В целях обеспечения безопасности и надежной работы оборудования перед использованием тренажера ознакомьтесь с инструкцией.

При использовании тренажера следует соблюдать следующие базовые меры предосторожности:

- **ОСТОРОЖНО!** Во избежание удара током отключайте тренажер от сети после окончания использования и перед чисткой;
- **ВНИМАНИЕ!** Не следует оставлять включенный тренажер без присмотра во избежание удара током. Если тренажер не используется или производится его ремонт, установка или снятие комплектующих, отключите его от сети;
- Используйте тренажер только по назначению, описанному в данном руководстве. Во избежание получения травм используйте только те аксессуары, которые рекомендованы производителем;
- Во избежание травм и удара током не вставляйте какие-либо предметы в отверстия на тренажере;
- Не снимайте кожухи консоли. Ремонт тренажера должен производиться только сотрудниками сервисного центра;
- Не используйте тренажер, если заблокированы вентиляционные отверстия. Поддерживайте их в чистоте, удаляйте скапливающуюся пыль, волосы и т.д.;
- Не используйте тренажер, если у него повреждены шнур питания или вилка, если он работает некорректно, был поврежден или побывал в воде. Доставьте тренажер в сервисный центр для осмотра и ремонта;
- Не перемещайте тренажер за шнур питания и не используйте шнур как ручку;
- Шнуры питания не должны соприкасаться с нагревающимися поверхностями;
- Дети и лица с ограниченными возможностями могут находиться рядом с включенным тренажером или использовать его только под наблюдением;
- Тренажер не предназначен для использования вне помещения;
- Не пользуйтесь тренажером в местах, где распыляются аэрозоли или осуществляется подача кислорода;
- Не подставляйте руки под движущиеся части тренажера, следите, чтобы ваша одежда не попала в движущиеся части тренажера;
- Тренажер не имеет шестерни холостого хода. Скорость движения педалей должна снижаться постепенно;
- Будьте осторожны при подходе к тренажеру и спуске с него. Опустите соответствующую педаль в нижнее положение и дождитесь полной остановки тренажера.

ОСТОРОЖНО! Если вы почувствовали боль в груди, тошноту, головокружение или одышку, немедленно ПРЕКРАТИТЕ занятия на тренажере. Прежде чем возобновлять тренировки обратитесь за консультацией к врачу.

Транспортировка/Хранение/Ввод в эксплуатацию

Транспортировка и эксплуатация тренажера:

1. Тренажер должен транспортироваться только в заводской упаковке;
2. Заводская упаковка не должна быть нарушена;
3. При транспортировке тренажер должен быть надежно защищен от дождя, влаги, атмосферных осадков, механических перегрузок.

Хранение тренажера:

Тренажер рекомендуется хранить и использовать только в сухих отапливаемых помещениях со следующими значениями:

1. температура + 10 - + 35 С;
2. влажность: 50 -75%;
3. Если Ваш тренажер хранился при низкой температуре или в условиях высокой влажности (имеет следы конденсации влаги), необходимо перед эксплуатацией выдержать его в нормальных условиях не менее 2 – 4 часов и только после этого можно приступить к эксплуатации.

Настройка оборудования

ВЫБОР МЕСТА ДЛЯ ТРЕНАЖЕРА

Место, где установлен тренажер, должно быть хорошо освещенным и проветриваемым. Установите тренажер на твердой, ровной поверхности, так, чтобы расстояние от стены или других предметов было достаточным (свободное пространство должно быть не менее 60 см по бокам, не менее 30 см перед оборудованием, не менее 60 см позади него).

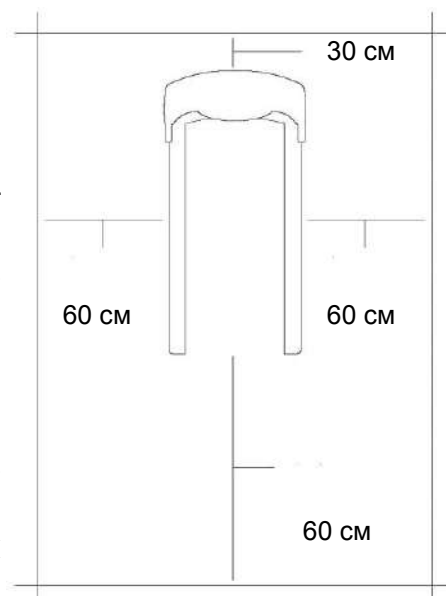
Свободное пространство сзади тренажера обеспечит вам комфортный подход к тренажеру и спуск с него

Если вы ставите тренажер на ковер, необходимо подложить под него коврик из твердого пластика, чтобы предохранить ковер и оборудование от возможных повреждений.

Не размещайте тренажер в помещениях с высокой влажностью, например, рядом с парной, сауной или закрытым бассейном. Водяные пары или хлор могут отрицательно повлиять на электронные и другие компоненты тренажера. Рекомендуется устанавливать тренажер в комфортном помещении.

РЕКОМЕНДАЦИИ ПО СБОРКЕ

Перед сборкой тренажера тщательно изучите ее последовательность и выполняйте все рекомендации. Используйте для сборки приложенный или рекомендуемый инструмент. Убедитесь, что в наличии имеются все детали, и они не повреждены. Не прикладывайте чрезмерных усилий к инструменту во избежание травм и повреждения элементов конструкции тренажера. Сначала соберите все детали тренажера, не до конца затянув гайки и болты, и, убедившись, что конструкция собрана правильно, затяните их до.



Техническое обслуживание/ Гарантия/ Ремонт

ЧИСТКА ЭЛЛИПТИЧЕСКОГО ТРЕНАЖЕРА

Профилактическое обслуживание и ежедневная чистка оборудования продлят срок его эксплуатации и помогут сохранить его внешний вид.

При этом важно соблюдать следующие рекомендации:

- Перед любым обслуживанием обязательно отключайте тренажер от электрической сети. К обслуживанию можно приступать примерно через минуту, после полного обесточивания внутренних электрических цепей тренажера;
- Защищайте тренажер от попадания прямого солнечного света, в противном случае возможно выцветание пластиковых деталей;
- Тренажер необходимо устанавливать в сухом месте;
- Для чистки используйте мягкую хлопчатобумажную ткань;
- Не применяйте абразивные препараты, агрессивные жидкости для чистки рабочих поверхностей тренажера, такие как ацетон, бензин, уайт-спириты, бензол и их производные во избежание повреждения лакокрасочных покрытий и пластиковых деталей. Для ухода рекомендуется применять слегка смоченную нейтральным раствором моющей жидкости (мыльный раствор) ткань с последующей протиркой сухой тканью;
- После каждого использования тренажера протирайте педали, рукоятки, датчики пульса и поручни;
- Не допускайте попадания жидкости на тренажер. Это может привести к его повреждению или возникновению угрозы поражения электротоком;
- Проверяйте ход и надежность крепления педалей;
- Если тренажер неустойчив и «качается», выровняйте его с помощью регулировочных ножек;
- Регулярно выполняйте уборку территории вокруг тренажера.

ПРОВЕРКА ТРЕНАЖЕРА НА ПРЕДМЕТ ПОВРЕЖДЕНИЯ ДЕТАЛЕЙ

НЕ ИСПОЛЬЗУЙТЕ тренажер, если он поврежден или имеет сломанные или изношенные детали. Используйте только те запасные части, которые поставляются заводом-изготовителем оборудования.

РЕГУЛЯРНО ПРОВОДИТЕ ТЕХНИЧЕСКОЕ ОБСЛУЖИВАНИЕ ТРЕНАЖЕРА. Оно является залогом бесперебойной работы оборудования и сохранения гарантийных обязательств. Необходимо проводить регулярный осмотр тренажера. Дефектные детали следует немедленно заменять. Не следует использовать некорректно работающее оборудование до проведения ремонта. Обслуживание и ремонт должны проводиться только лицами, обладающими необходимой квалификацией.

ПРАВИЛА УХОДА И ТЕХНИЧЕСКОГО ОБСЛУЖИВАНИЯ

ЕЖЕДНЕВНОЕ ОБСЛУЖИВАНИЕ

- Рекомендуем вам ежедневно протирать тренажер влажной тканью с мягким чистящим средством (мыльный раствор), не содержащим этилового или нашатырного спирта.

ЕЖЕНЕДЕЛЬНОЕ ОБСЛУЖИВАНИЕ

- Проверить горизонтальное положение тренажера. В случае необходимости выровняйте его с помощью регулируемых ножек по уровню пола.
- Протереть детали тренажера: консоль, поручни, направляющие роликов от пыли, грязи и пота.

ЕЖЕМЕСЯЧНОЕ ОБСЛУЖИВАНИЕ

- Проверьте затяжку винтов на всех соединениях.
- Убедитесь в отсутствии люфта после затяжки винтов.
- Пропылесосьте пространство под и вокруг тренажёра.
- Удалите грязь из накладок в педалях.

ЕЖЕКВАРТАЛЬНОЕ ОБСЛУЖИВАНИЕ

- Снимите пластиковые кожухи и смажьте шарнирные соединения рычагов педалей и поручней (рекомендуется использовать тефлоновую смазку).
- Снимите круглый защитный кожух. Проверьте состояние и натяжение приводного ремня. В случае необходимости замените ремень или отрегулируйте натяжение ремня.

Тренажёр предназначен для домашнего использования.

Указания по утилизации

ИНФОРМАЦИЯ ДЛЯ ПОЛЬЗОВАТЕЛЯ

Данный тренажер не относится к бытовым отходам. Пожалуйста, не выбрасывайте оборудование либо элементы питания вместе с бытовыми отходами, для утилизации использованных элементов питания пользуйтесь

действующими в Вашей стране системами возврата и сбора для утилизации.

Надлежащий отдельный сбор разобранных приборов, которые впоследствии отправятся на переработку, утилизацию или экологичное захоронение, способствует предотвращению возможных негативных воздействий на окружающую среду и здоровье человека, а также позволяет повторно использовать материалы, из которых изготовлено устройство. За незаконную утилизацию устройства пользователь может быть привлечен к административной ответственности, предусмотренной действующим законодательством.



Инструкции по сборке и эксплуатации

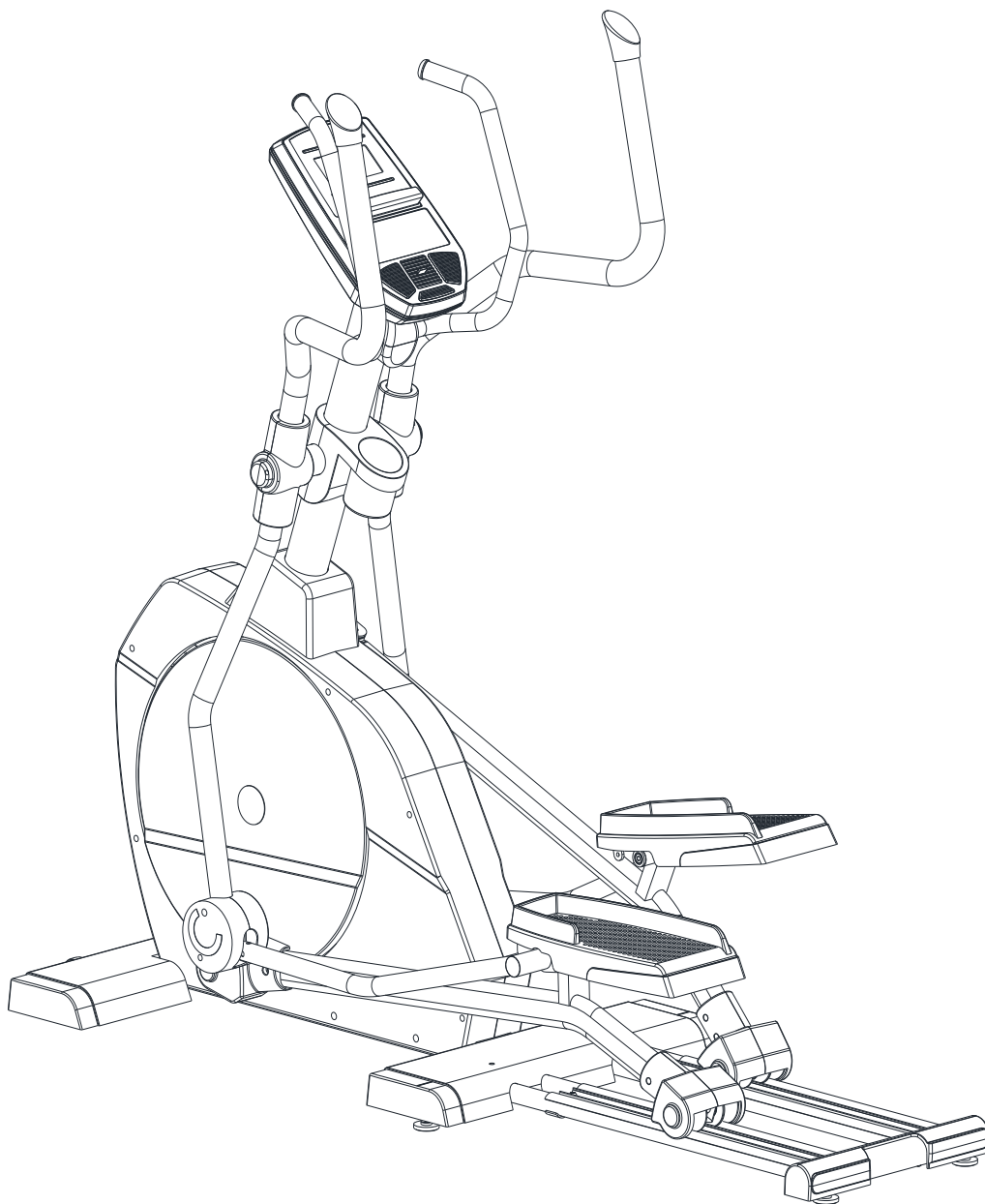


Рис.1

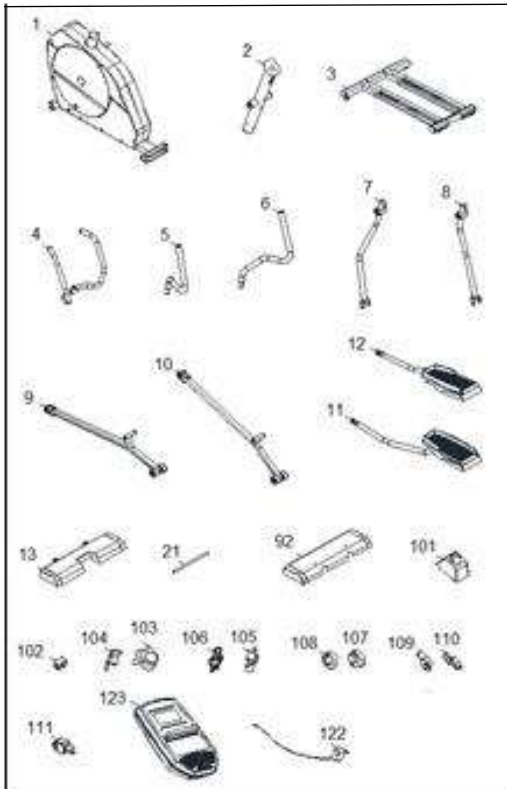


Рис.2

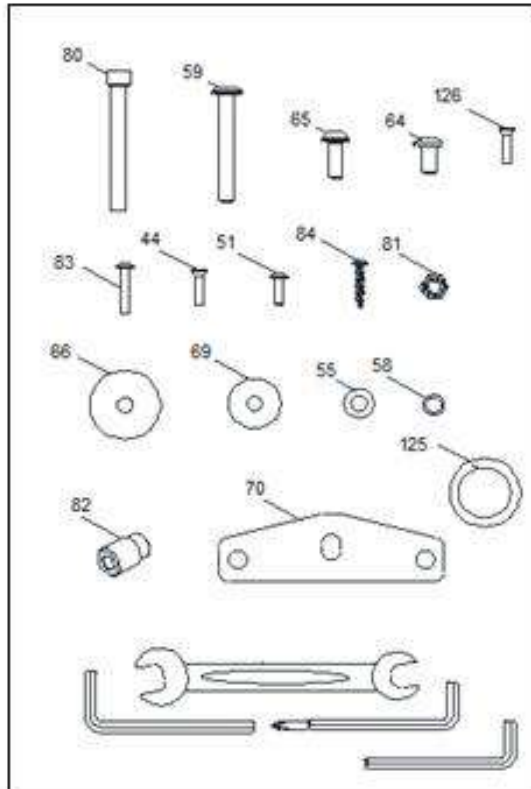


Рис.3

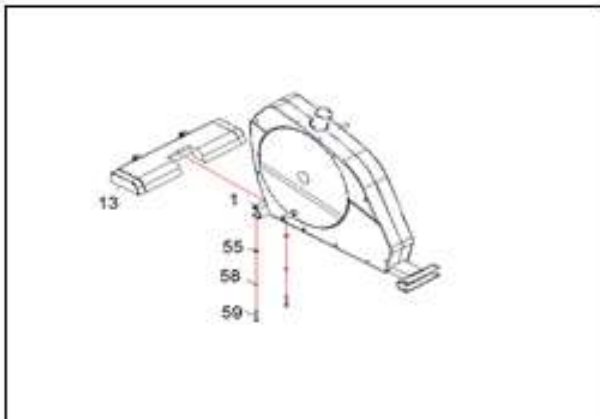


Рис.4

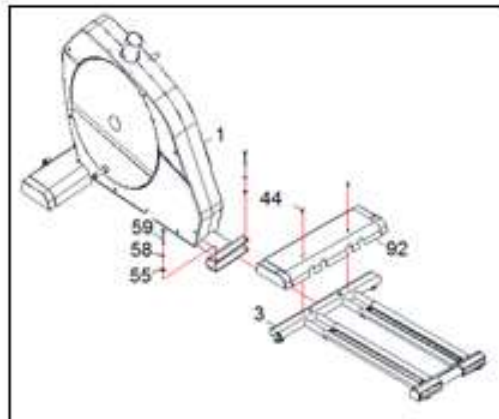


Рис.5

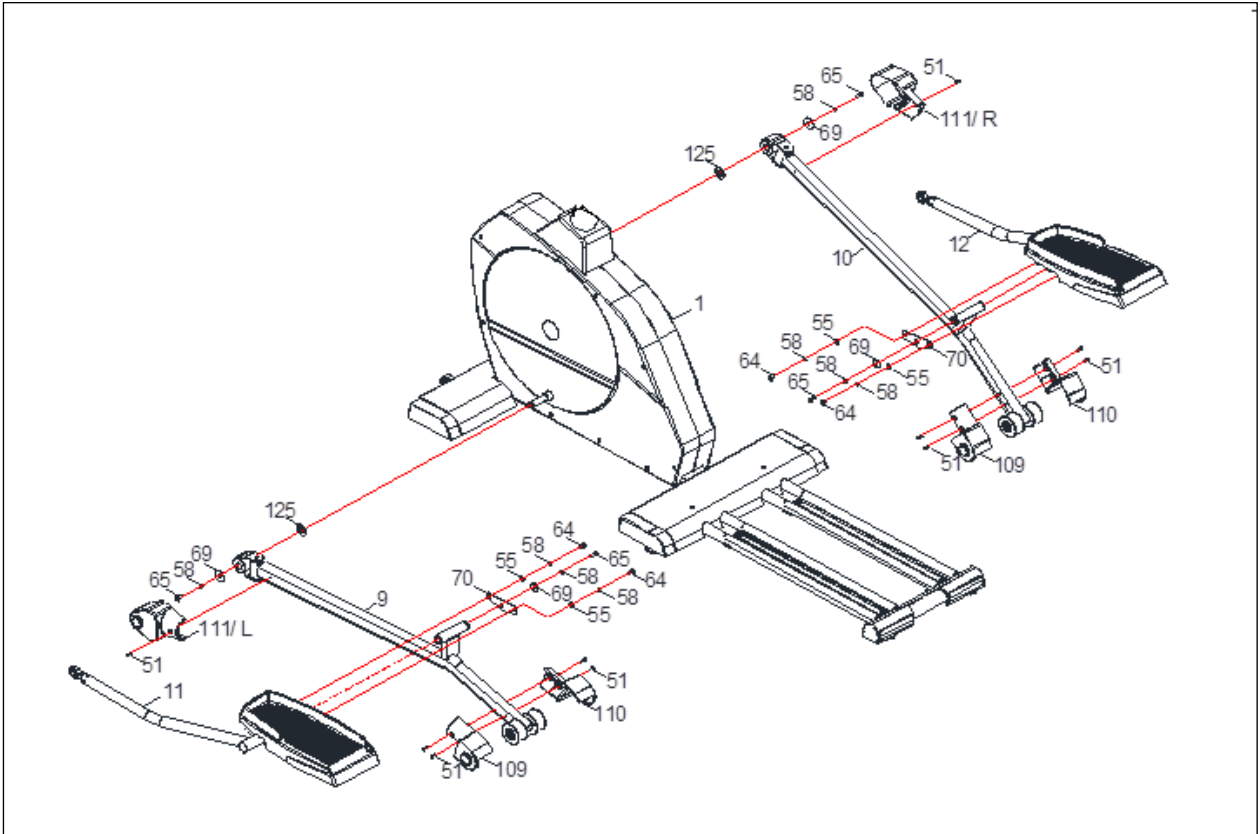


Рис.6

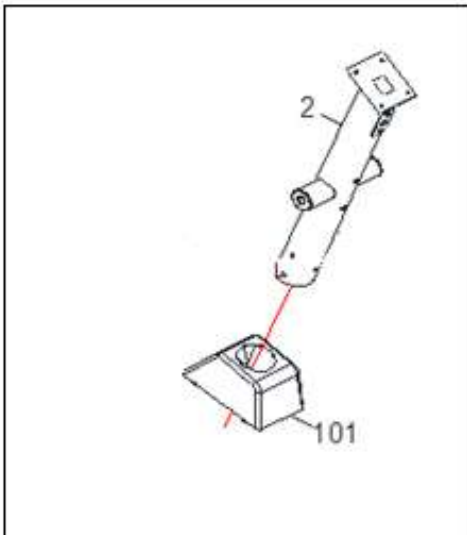


Рис.7

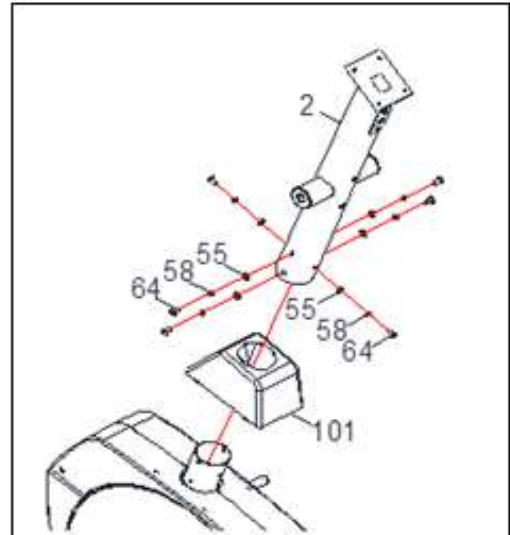


Рис.8

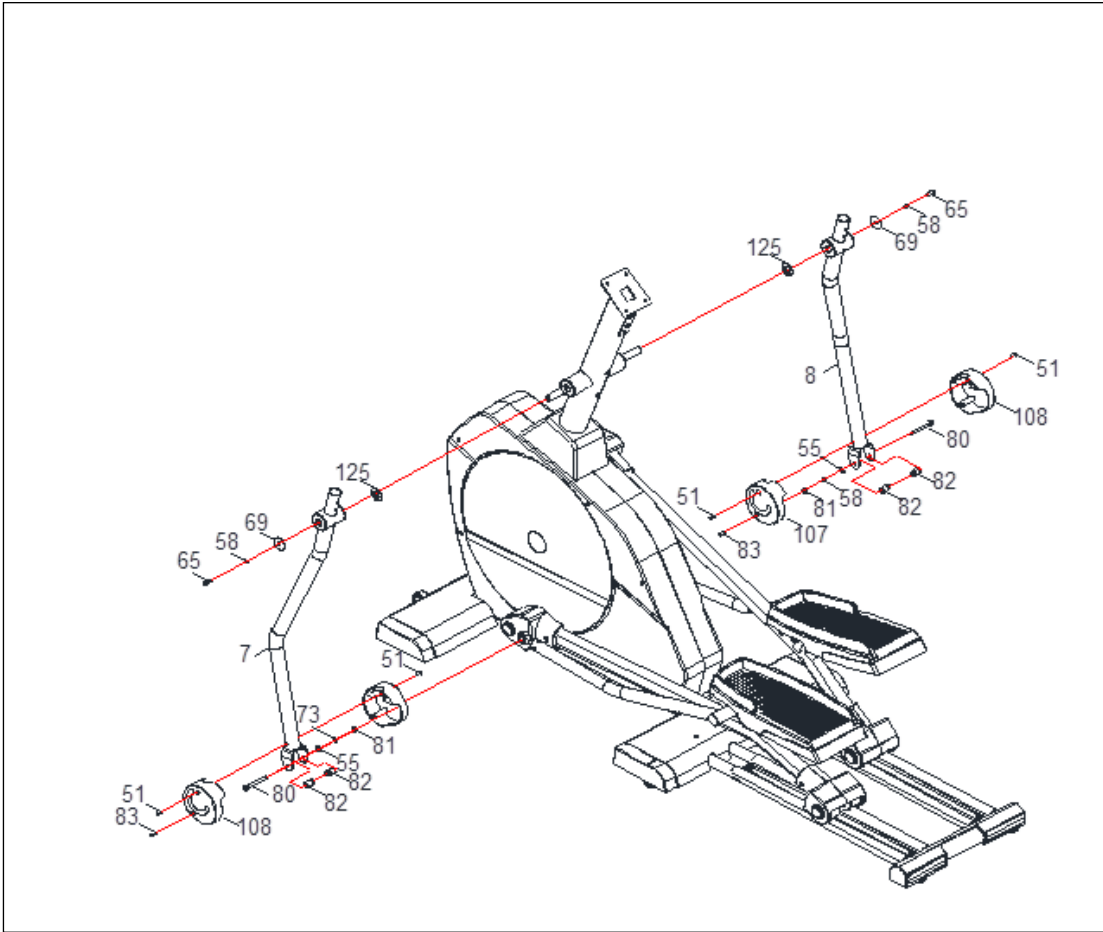


Рис.9

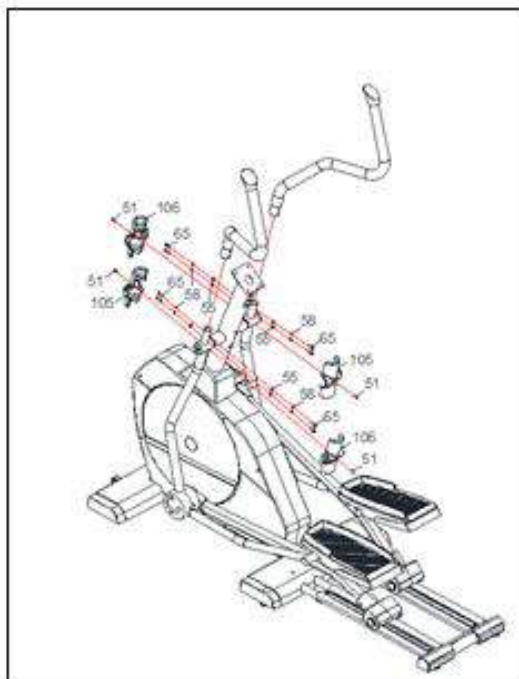


Рис.10

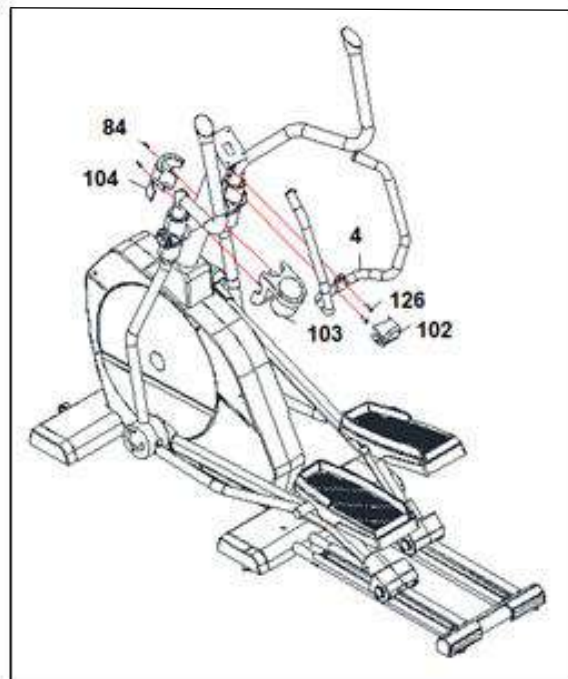


Рис.11

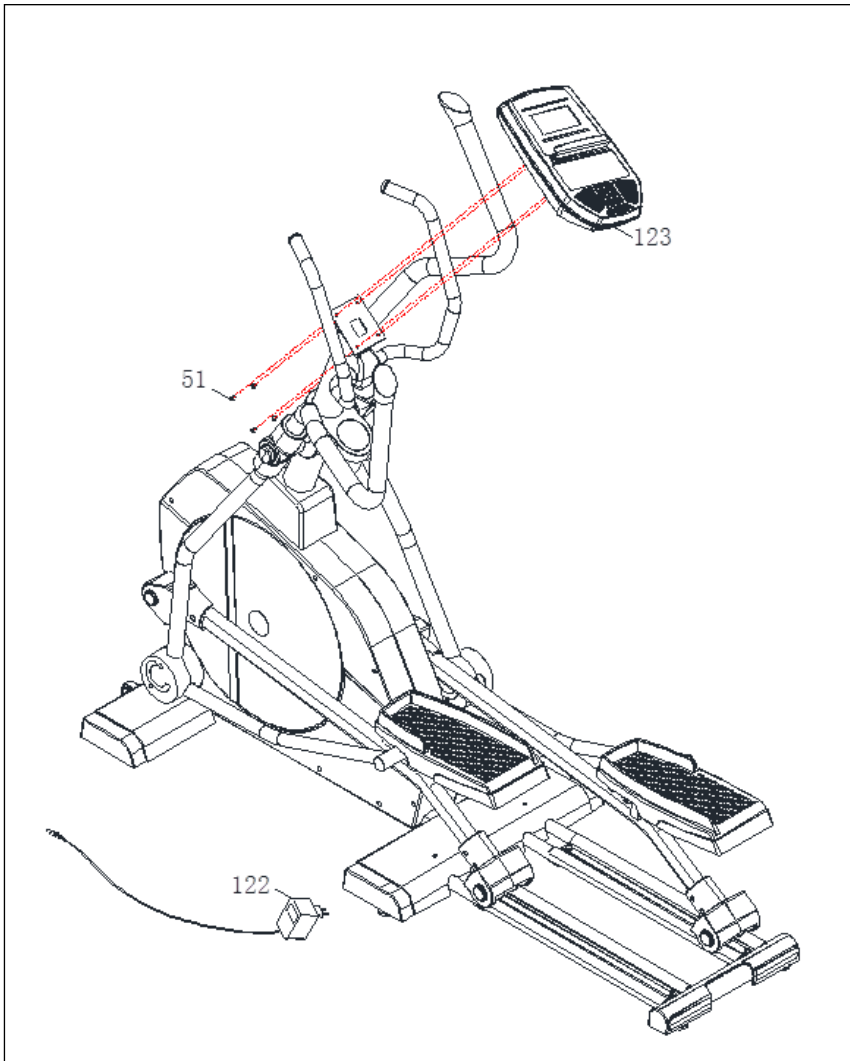


Рис.12

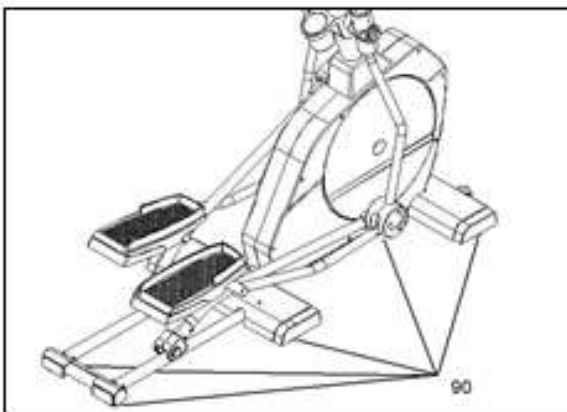


Рис.13

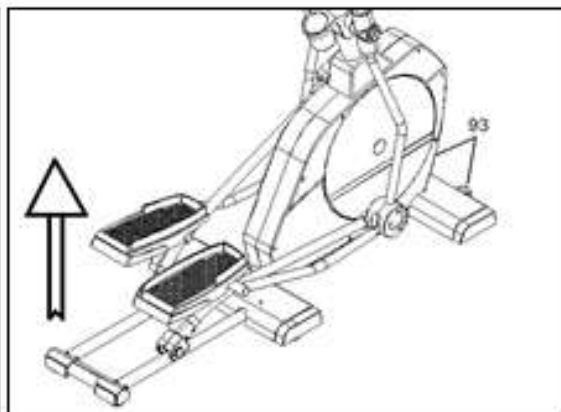
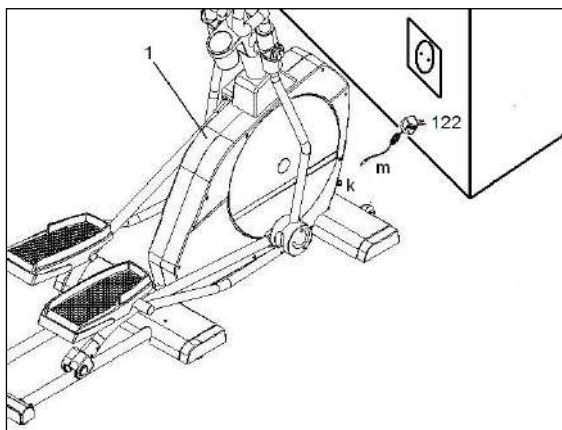


Рис.14



ОБЩИЕ УКАЗАНИЯ

Внимательно прочитайте инструкции, содержащиеся в данном руководстве. Здесь предоставлена важная информация о сборке, безопасности и использовании тренажера.

1. Данное оборудование было разработано для домашнего использования. Вес пользователя не должен превышать 150 кг.
2. Держите руки подальше от движущихся частей.
3. Родители и/или лица, ответственные за детей, должны всегда учитывать их любопытную природу и то, как часто это приводит к опасным ситуациям и несчастным случаям. Данный тренажер ни в коем случае не должен использоваться как игрушка.
4. Владелец несет ответственность за то, чтобы все, кто пользуется тренажером, были должным образом проинформированы о необходимых мерах предосторожности.
5. Данное оборудование может использоваться только одним человеком одновременно.
6. Используйте подходящую одежду и обувь. Правильно завязывайте шнурки.

ИНСТРУКЦИЯ ПО СБОРКЕ

Достаньте оборудование из коробки и убедитесь, что все детали на месте:

ВНИМАНИЕ: Для выполнения монтажных работ рекомендуется помощь второго человека.

Рис.1 Список деталей:

- (1) Основной корпус;
- (2) Основная стойка;
- (3) Задний стабилизатор с регулируемыми ножками;
- (4) Вынос руля;
- (5) Левый поручень;
- (6) Правый поручень;
- (7) Нижний левый поручень;
- (8) Нижний правый поручень;
- (9) Левый ножной рычаг;
- (10) Правый ножной рычаг;
- (11) Левая подставка для ног;
- (12) Правая подставка для ног;
- (13) Передний стабилизатор с колесами;
- (21) Ось вращения стержня;
- (92) Передняя накладка;
- (101) Нижний кожух стойки;
- (102) Кожух руля;
- (103) Держатель бутылки;
- (104) Опора держателя бутылки;
- (105) Задние кожухи поручня
- (106) Передние кожухи поручня
- (107) Нижняя левая стержневая заглушка;
- (108) Нижняя правая стержневая заглушка;
- (109) Левый кожух ножного рычага;
- (110) Правый кожух ножного рычага;

- (111) Кожух оси;
- (122) Трансформатор;
- (123) Консоль.

Рис.2 Винты и детали для крепления.

- (82) Втулка;
- (64) Винты М-8х15;
- (65) Винты М-8х20;
- (80) Винты М-8х70;
- (59) Винты М-8х60;
- (83) Винты М-5х25;
- (44) Винты 5х20;
- (51) Винты 5х12;
- (84) Винты 4х25;
- (55) Шайбы D-8.х16;
- (66) Шайбы D8,4х38Ø;
- (69) Шайбы М-8Х28Ø;
- (58) Пружинная шайба М-8;
- (81) Нейлоновые гайки М-8;
- (125) Пружинная шайба М-10;
- (70) Опорная плита;
- Шестигранный ключ 6mm;
- Шестигранный ключ 6mm;
- Двусторонний гаечный ключ 13-15.

УСТАНОВКА СТАБИЛИЗАТОРОВ

Внимание: на данном этапе сборки требуется помощь второго человека.

Поднесите передний стабилизатор с колесами (13) к основному корпусу (1), расположив колеса в передней части тренажера, рис.3. Вставьте винты (59), установите шайбы (55) и пружинную шайбу (58), надежно затяните.

Возьмите задний стабилизатор с регулируемыми ножками (3) и выровняйте точки, рис.4. Вставьте винты (59), установите шайбы (55), пружинную шайбу (58) и надежно затяните.

Затем установите переднюю накладку (92) и затяните с помощью винтов (44) рис.4.

ВНИМАНИЕ: рекомендуется повторно затянуть винты после одного месяца использования тренажера.

УСТАНОВКА ОСНОВНОЙ СТОЙКИ

Далее поднесите основную стойку (2) к бобышке на основном корпусе (1), рис.6, подсоедините клеммы.

Вставьте основную стойку (2) в бобышку на основном корпусе (1) по направлению стрелки, рис.7, следя за тем, чтобы не зацепить ни один из кабелей.

Вставьте винты (64), шайбы (55) и пружинную шайбу (58), рис. 6, надежно затяните.

УСТАНОВКА НОЖНЫХ РЫЧАГОВ

Затем установите левый ножной рычаг (9) (обозначенный буквой "L") и вставьте торцевую втулку в приводной шпиндель (E) на основном корпусе (1) Рис.5. Вставьте винт (65), как показано на рис.5, затем установите плоскую шайбу (69), пружинные шайбы (58) и (125) и затяните.

Возьмите правый ножной рычаг (10) (обозначенный буквой "R") и выполните ту же процедуру сборки, что и с левым, рис.5. Установите левый и правый кожух оси (111), закрепите винтами (51), как показано на рис.5. Затем установите кожухи ножного рычага (108 и 109), прикрутите их винтами (51) рис.5.

СБОРКА ПОДСТАВКИ ДЛЯ НОГ

Возьмите левую подставку для ног (11), обозначенную буквой (L), и вставьте ось в левый ножной рычаг (9) рис.5.

Выполните ту же сборку с правой подставкой для ног (12), обозначенной буквой (R) в правый ножной рычаг (10) рис.5.

ВНИМАНИЕ: Рекомендуется повторно затянуть данные винты после одного месяца использования тренажера.

УСТАНОВКА ПОРУЧНЕЙ

Вставьте левый поручень (7) (обозначенный буквой "L") в шпиндель панели, рис.8, вставьте болты (69) и пружинные шайбы (58) и (125), а также шайбы (65) и с помощью гаечных ключей надежно затяните.

Возьмите правый поручень (8) (отмеченную буквой "R") и выполните ту же процедуру сборки, что и с левым.

УСТАНОВКА ПЕДАЛЬНОГО РЕМНЯ

Установите педальный ремень (11) и расположите вместе с нижним поручнем (7), как показано на рис.8, выровняв отверстия. Установите втулки (82).

Затем вставьте болт (80) и затяните гайку (81). Установите педальный ремень (12) и расположите вместе с нижним поручнем (8), как показано на рис.8, выровняв отверстия.

Затем вставьте болт (80) и затяните гайку (81).

Далее установите нижние стержневые заглушки (107 и 108), закрепите винтами (83 и 51) рис.8.

Если чувствуете, что ремешок для ног ослаблен, выполните следующие действия:

- Снимите болт.
- Добавьте одну или несколько шайб диаметром 0,15 мм (125), как показано на рис.8.
- Снова затяните болт.

УСТАНОВКА НИЖНИХ ПОРУЧНЕЙ

После того как были собраны верхние поручни, возьмите нижний поручень (5) (обозначенный буквой "L") и вставьте в бобышку для верхнего поручня (7), рис.9, выровняв отверстия для винтов.

Вставьте винты (65), шайбы (55) и пружинную шайбу (58), рис. 9, и надежно затяните. Прделайте ту же процедуру для нижнего поручня (6) (отмеченной буквой "R").

УСТАНОВКА КОЖУХОВ ПОРУЧНЕЙ

Возьмите передний (105) и задний (106) кожухи и поместите на основную стойку (8), рис.9. Используйте винты (51), чтобы прикрепить к стойке.

Возьмите передний (105) и задний (106) кожухи и поместите на основную стойку (7), рис.9. Используйте винты (51), чтобы прикрепить к стойке.

УСТАНОВКА РУЛЯ

Поднесите руль (4) к выносу руля (2), рис.10, вставьте трос ручного захвата (130) в прорезь, как показано на рис.10, и вытяните через верхнюю часть выноса руля.

Установите винты (126), рис.10, и надежно затяните их, затем установите кожух кронштейна (102).

УСТАНОВКА ДЕРЖАТЕЛЯ БУТЫЛКИ

Вставьте держатель бутылки (103) в трубку (2), затем поместите опору держателя бутылки (104) и закрепите винтами (84) рис.10.

УСТАНОВКА МОНИТОРА

Далее соедините клеммы, выступающие из руля (2), и клеммы, выступающие из монитора (123), рис.11.

Поместите монитор (123) поверх пластины на основной стойке (2), как показано на рис.11, убедившись, что провода не защемлены.

Используйте винты (51) для крепления монитора, рис.11.

ВЫРАВНИВАНИЕ

Как только тренажер будет установлен в свое конечное положение, убедитесь, что оборудование находится ровно на полу и на одном уровне. Для этого необходимо отрегулировать ножки (90) вверх или вниз, как показано на рис.12.

ПЕРЕМЕЩЕНИЕ И ХРАНЕНИЕ

Тренажер оснащен колесами (93), как показано на рис.13, которые облегчают перемещение. Два колеса в передней части тренажера облегчают установку в любое выбранное положение, слегка приподнимая заднюю часть.

Храните тренажер в сухом месте, желательнее не подверженном перепадам температур.

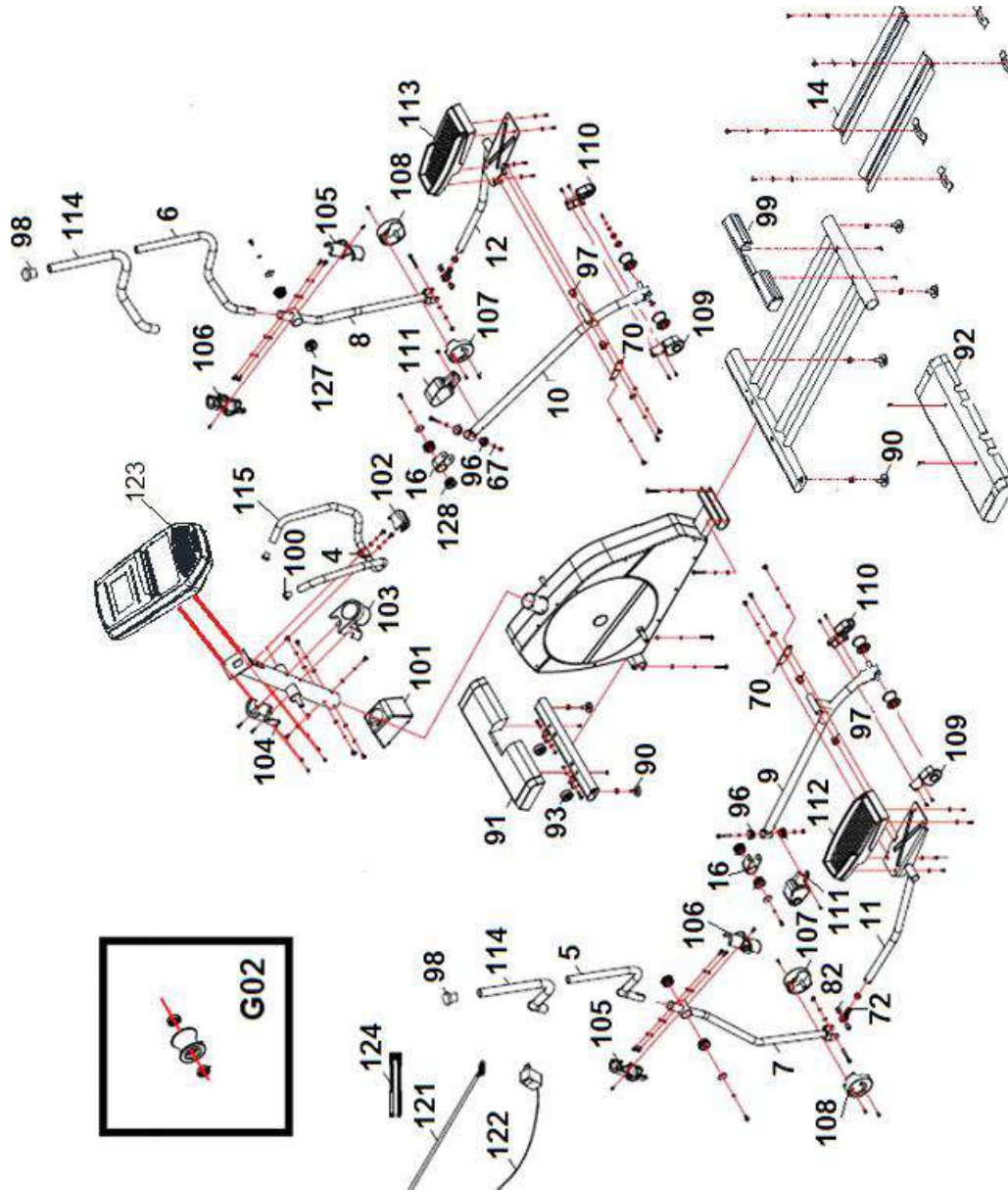
ПОДКЛЮЧЕНИЕ К СЕТИ

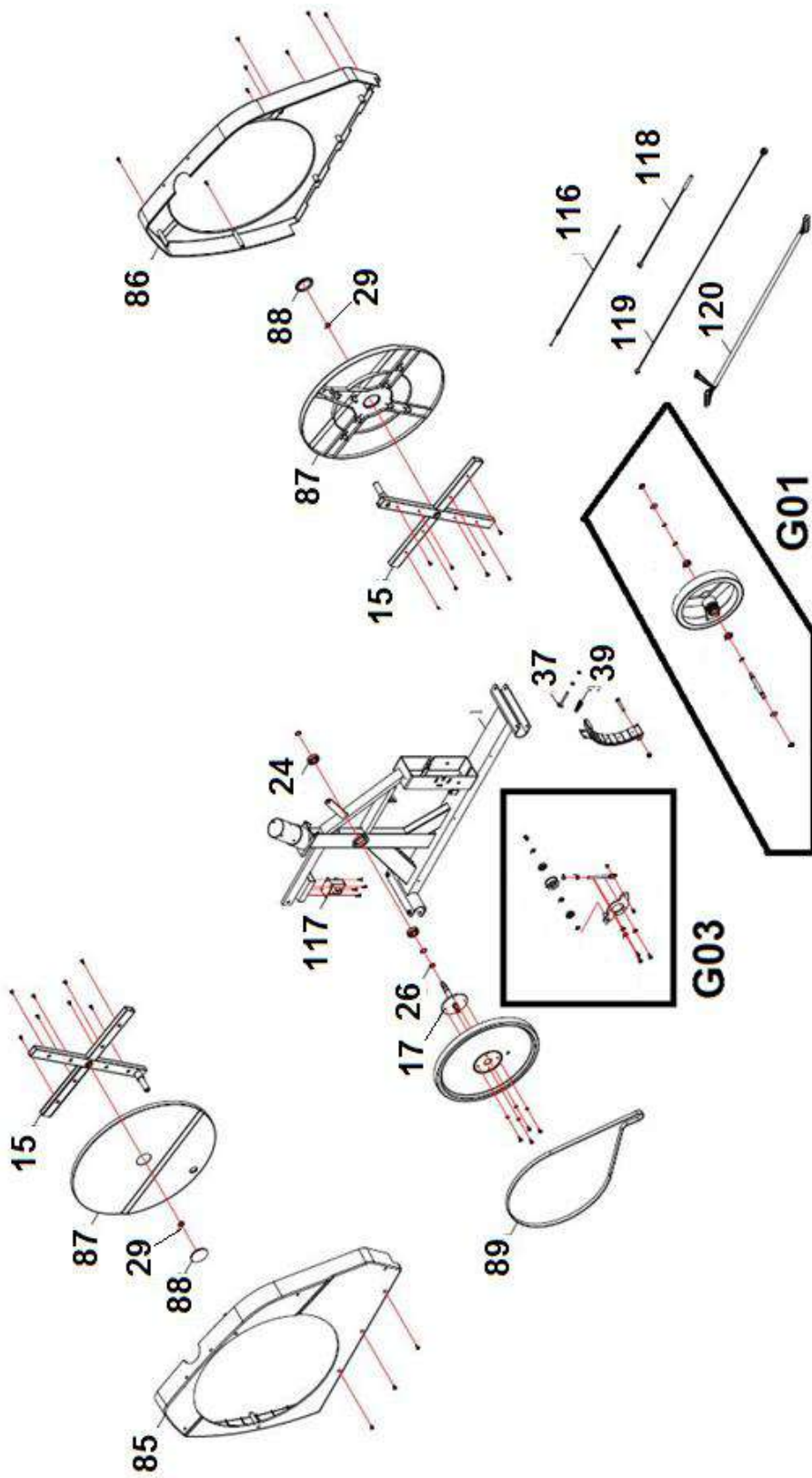
Вставьте разъем (м) для трансформатора в соединительное отверстие на основном корпусе (к) (нижняя, задняя часть тренажера), а затем подключите трансформатор (122) к сети 230 В, рис.14.

Обратитесь в службу технической поддержки, если имеются какие-либо вопросы.

ПРОИЗВОДИТЕЛЬ ОСТАВЛЯЕТ ЗА СОБОЙ ПРАВО ИЗМЕНЯТЬ ТЕХНИЧЕСКИЕ ХАРАКТЕРИСТИКИ СВОЕЙ ПРОДУКЦИИ БЕЗ ПРЕДВАРИТЕЛЬНОГО УВЕДОМЛЕНИЯ.

Схема тренажера в разобранном виде:





Список комплектующих частей:

№	Описание	Код
4	Фиксированный руль	G860U004
5	Верхняя левая стойка	G865N005
6	Верхняя правая стойка	G865N006
7	Нижняя левая стойка	G868007
8	Нижняя правая стойка	G868008
9	Опорная труба педали-Левая	G865N009
10	Опорная труба педали-Правая	G865N010
11	Труба педали-Левая	G860U011
12	Педальная труба-Правая	G860U012
14	Алюминиевый Рельс	G868014
15	Сварка кривошипно-шатунного диска	G868015
16	Сварка соединительной оси	G860U016
17	Сварка кривошипно-шатунной оси	G860U017
21	Ось столба	G860U021
24	Подшипник 6203z	G860U024
26	Зажим Ф17	G860U026
29	Фланцевая гайка М10*1.25	G860U029
37	Обновленный комплект болтов	G860U037
39	Спиральная пружина	G860U039
67	Втулка Ф10.8*Ф8*4.4	G860U067
70	Опорная пластина педали	G860U070
72	Шарнирный подшипник М14	G860U072
82	Фиксированная втулка	G860U082
85	Кожух цепи-Левый	G860U085
86	Кожух цепи-Правый	G860U086
87	Диск	G868087
88	Заглушка крышки цепи	G860U088
89	Ремень J6-630	G860U089
90	Регулировочная накладка	G860U090
91	Деко кожух переднего стабилизатора	G860U091
92	Деко кожух среднего стабилизатора	G865N092
93	Колесо стабилизатора	G860U093
96	Втулка II	G860U096
97	Ось втулки II	G860U097
98	Торцевая крышка поворотного стержня ф55*Ф26.8*33	G860U098
99	Деко кожух заднего стабилизатора	G865N099

100	Торцевая крышка руля	G860U100
101	Деко кожух консольного столба	G860N101
102	Деко кожух руля	G860U102
103	Передний кожух держателя бутылки	G860U103
104	Задний кожух держателя бутылки	G860U104
105	Передний деко кожух стойки	G865N105
106	Задний деко кожух стойки	G865N106
107	Деко кожух трубы педали -Левый	G865N107
108	Деко кожух трубы педали-Правый	G865N108
109	Кожух колеса-Левый	G865N109
110	Кожух колеса-Правый	G865N110
111L	Деко кожух опорной трубы педали-Левый	G865N111L
111R	Деко кожух опорной трубы педали-Правый	G865N111R
112	Педаль -левая	G860U112
113	Педаль-Правая	G860U113
114	Неопрен стойки	G865N114
115	Неопрен руля	G860U115
116	Напряжение двигателя	G860U116
117	Двигатель	0190168
118	ПРОВОД ДАТЧИКА	0190159
119	ПРОВОД ПОСТОЯННОГО ТОКА	0190160
120	Нижний компьютерный провод	0190157
121	Средний компьютерный провод	0190156
122	Адаптер	0190174
123	Консоль M10D BT4.0	0190477
124	Ручной пульсовый провод и накладка	G860U124
125	Шайба стойки	G860U125
127	Подшипник 6004Z	G8680127
128	Подшипник 6904Z	G8680128
G01	Набор маховиков	G860UG01
G02	Набор колес	G865NG02
G03	Пустой набор	G860UG03

Работа с консолью



Консоль

Рис.1

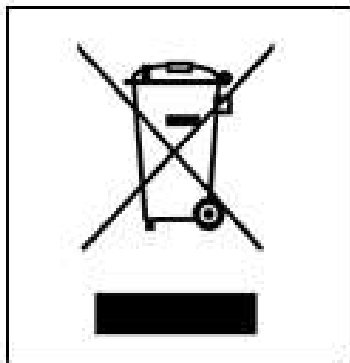


Рис.2

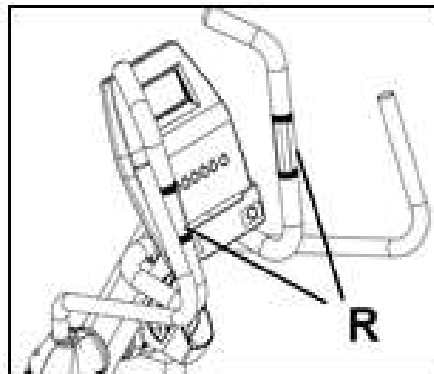


Рис.3

Рис.4

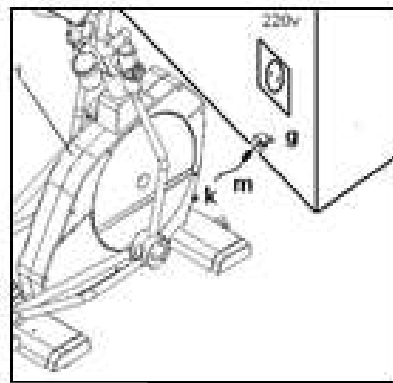
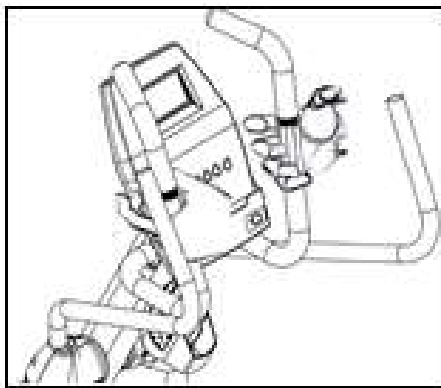
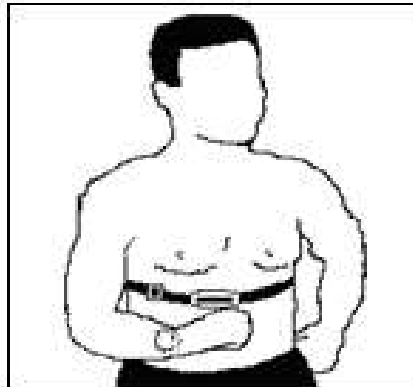


Рис.5

Рис.6



НАЧАЛО РАБОТЫ

Для включения консоли сначала подключите адаптер, поставляемый вместе с устройством, к сетевой розетке (220 В – 240 В), а разъем адаптера-к розетке в нижней части устройства. (Рис. 4)

Экран автоматически включится на программе " U0 " (Пользователь 0). Как только начнется тренировка, выберите пользователя U0-U4 с помощью клавиш UP (вверх) ▲/DOWN (вниз) ▼ и нажмите клавишу ENTER (ввести).

Далее появятся символы выбора пола муж/жен, выберите с помощью клавишей UP (вверх) ▲/DOWN (вниз) ▼ и нажмите ENTER (ввести) для подтверждения. Затем введите возраст, выберите с помощью клавиш UP (вверх) ▲/DOWN (вниз) ▼ (от 10 до 100) и нажмите ENTER (ввести) для подтверждения. Далее установите рост с помощью клавиш UP (вверх) ▲/DOWN (вниз) ▼ (от 90 до 210 см) и нажмите ENTER (ввести) для подтверждения. Установите вес, выберите с помощью клавиш UP (вверх) ▲/DOWN (вниз) ▼ (от 10 до 150 кг) и нажмите ENTER (ввести) для подтверждения.

Во время тренировки используйте кнопку START/STOP (СТАРТ/СТОП), чтобы остановить тренировку. Повторное нажатие кнопки START/STOP (СТАРТ/СТОП), приведет к перезапуску устройства.

Монитор автоматически выключится, если устройство не получает сигналы более 4 минут.

Внимание: храните электронные компоненты в специальных контейнерах, Рис. 1.

ФУНКЦИИ МОНИТОРА

Данная консоль имеет семь функциональных клавиш: RECOVERY (ВОССТАНОВЛЕНИЕ), START/STOP (СТАРТ/СТОП); RESET (СБРОС), ENTER (ВВЕСТИ); UP (ВВЕРХ) ▲; DOWN (ВНИЗ) ▼; QUICKSTART (БЫСТРЫЙ СТАРТ).

В центре экрана одновременно отобразится выбранный уровень программы. Есть пять окон, которые показывают SPEED (СКОРОСТЬ) / ОБОРОТЫ В МИНУТУ (RPM); TIME (ВРЕМЯ); DISTANCE (РАССТОЯНИЕ); WATT/ CALORIES (БАТТЫ / КАЛОРИИ) и PULSE RATE (ЧАСТОТУ ПУЛЬСА).

Данная консоль имеет несколько программ: 1 ручное управление, 12 предустановленных программ уровня нагрузки; 1 пользовательскую программу и 4 пульсозависимые программы; 1 фитнес-тест; 1 Ватт программу и 1 программу случайного выбора.

В режиме ожидания окна SPEED/RPM (СКОРОСТЬ/ОБОРОТЫ В МИНУТУ) и WATT/CAL (БАТТЫ/КАЛОРИИ) показываются чередующиеся дисплеи каждые 5 секунд.

ПЕРЕХОД ОТ КИЛОМЕТРОВ К МИЛЯМ

Если тренажер отключен от сети, нажмите и удерживайте клавиши STOP (СТОП) и ENTER (ВВЕСТИ), а затем подключите адаптер питания. Нажимайте клавишу MODE до тех пор, пока на дисплее не появится F09, используйте клавиши UP ▲ и DOWN ▼ для выбора между ними (METRIC / Km. (KM.) -- ENGLISH / Millas (Милли)). После выбора опции нажмите клавишу MODE для подтверждения. Отключите и снова подключите тренажер, чтобы продолжить работу.

ПЕРЕХОД ОТ ОДНОГО РЕЖИМА РАБОТЫ К ДРУГОМУ

После выбора пользователя начнут мигать различные программы. Консоль позволяет работать в 7 различных режимах: ручном, программном, фитнес, персональном, ватт, пульсовом (HRC) и случайном. Чтобы перейти из одного режима в другой, нажмите кнопку START/STOP (СТАРТ/СТОП), чтобы остановить монитор, затем нажмите RESET (СБРОС) и с помощью кнопок UP▲/DOWN▼(ВВЕРХ/ВНИЗ) выберите нужный режим. Нажатие клавиши QUICKSTART (БЫСТРЫЙ СТАРТ) начнет тренировку непосредственно в ручном режиме.

РУЧНОЙ РЕЖИМ

С помощью клавиш UP▲/DOWN▼ (ВВЕРХ/ВНИЗ) выберите функцию и нажмите клавишу ENTER (ВВЕСТИ). Нажмите клавишу START/STOP (СТАРТ/СТОП), чтобы начать тренировку, и используйте клавиши UP▲/DOWN▼ (ВВЕРХ/ВНИЗ), чтобы увеличить или уменьшить уровень нагрузки. Существует 24 уровня напряжения. Если нажать клавишу START/STOP (СТАРТ/СТОП) на начальном экране, тренировка начнется непосредственно в ручном режиме.

Целевое время

Если после выбора ручного режима нажать клавишу ENTER (ВВЕСТИ), то окно времени начнет мигать. Нажав клавиши UP▲/DOWN▼ (ВВЕРХ/ВНИЗ), можно запрограммировать ограничение по времени выполнения упражнения (5-99 минут). Выберите время и нажмите START/STOP (СТАРТ/СТОП), чтобы начать тренировку. Время начнет отсчитывать до тех пор, пока не достигнет нуля, и монитор несколько раз подаст звуковой сигнал, сообщая, что запрограммированное значение достигнуто.

Целевое расстояние

Если после выбора ручного режима дважды нажать клавишу ENTER (ВВЕСТИ), то окно расстояния начнет мигать. Нажав клавиши UP▲/DOWN▼ (ВВЕРХ/ВНИЗ), можно запрограммировать дистанцию для вашей тренировки (между 1-99 км). Выберите расстояние и нажмите START/STOP (СТАРТ/СТОП), чтобы начать тренировку. Расстояние начнет отсчитывать до тех пор, пока не достигнет нуля, и монитор несколько раз подаст звуковой сигнал, сообщая, что запрограммированное значение достигнуто.

Целевые калории

Если после выбора ручного режима трижды нажать клавишу ENTER (ВВЕСТИ), то окно калорий начнет мигать. Нажав клавиши UP▲/DOWN▼(ВВЕРХ/ВНИЗ), можно запрограммировать калории для упражнения (от 10 до 990 кал.). Выберите калории и нажмите START/STOP (СТАРТ/СТОП), чтобы начать упражнение. Калории начнут отсчитывать до тех пор, пока не достигнут нуля, и монитор несколько раз подаст звуковой сигнал, сообщая, что запрограммированное значение достигнуто.

ПРОГРАММЫ

Используйте клавиши UP▲/DOWN▼ (ВВЕРХ/ВНИЗ) для выбора функции программы и нажмите клавишу ENTER (ВВЕСТИ). Нажмите клавиши UP▲/DOWN▼(ВВЕРХ/ВНИЗ),

чтобы выбрать график программы (1-12), а затем нажмите клавишу ENTER (ВВЕСТИ). Нажмите кнопку START/STOP (СТАРТ/СТОП), чтобы начать тренировку. Продолжительность программы составляет 16 минут, разделенных на шестнадцать минутных интервалов. Чтобы запрограммировать время, расстояние и/или калории, выполните следующую процедуру: после выбора программы и перед нажатием клавиши START/STOP (СТАРТ/СТОП) нажмите клавишу ENTER (ВВЕСТИ), чтобы запрограммировать время с помощью клавиш UP▲ / DOWN▼ (ВВЕРХ/ВНИЗ). В этом случае время будет разделено на шестнадцать интервалов. Нажмите клавишу ENTER (ВВЕСТИ), чтобы запрограммировать расстояние. Нажмите клавишу ENTER (ВВЕСТИ) еще раз, чтобы запрограммировать калории. Нажмите кнопку START/STOP (СТАРТ/СТОП), чтобы начать тренировку. Вы можете варьировать уровень нагрузки во время упражнения, нажимая клавиши UP▲/DOWN▼ (ВВЕРХ/ВНИЗ).

ФИТНЕС-ТЕСТ

Используйте клавиши UP▲/DOWN▼ (ВВЕРХ/ВНИЗ) для выбора функции фитнеса и нажмите клавишу ENTER (ВВЕСТИ). Нажмите кнопку START/STOP (СТАРТ/СТОП), чтобы начать упражнение.

Пользователь должен преодолеть максимально возможное расстояние за 8 минут. Когда время истекло, электронное устройство вычислит разницу, и результаты будут отображаться на экране: "F1, F2,..., F5, F6»; где «F1» - лучший (фитнес «отлично») и «F6» - худший (где «очень плохо»).

ВАТТ-ФИКСИРОВАННАЯ ПРОГРАММА

Нажмите клавиши UP▲/DOWN▼ (ВВЕРХ/ВНИЗ), чтобы выбрать функцию WATT (ВАТТЫ), и нажмите ENTER (ВВЕСТИ). Нажав на клавиши UP▲/DOWN▼ (ВВЕРХ/ВНИЗ) можно запрограммировать ватты для выполнения упражнения (между 50-280 ваттами). Выберите ватты и нажмите ENTER (ВВЕСТИ), чтобы запрограммировать время. Нажмите клавишу ENTER (ВВЕСТИ) еще раз, чтобы запрограммировать расстояние. Нажмите клавишу ENTER (ВВЕСТИ) в последний раз, чтобы запрограммировать калории. Нажмите кнопку START/STOP (СТАРТ/СТОП), чтобы начать тренировку.

Уровень нагрузки для упражнения саморегулируется в зависимости от выбранной скорости и количества ватт.

ПОЛЬЗОВАТЕЛЬСКАЯ ПРОГРАММА

Используйте клавиши UP▲/DOWN▼ (ВВЕРХ/ВНИЗ) для выбора персональной функции и нажмите клавишу ENTER (ВВЕСТИ). Первая колонка уровня упражнений начнет мигать слева от центральной области дисплея. Выберите нужный уровень для первого этапа с помощью клавиш UP▲/DOWN▼ (ВВЕРХ/ВНИЗ), а затем нажмите ENTER (ВВЕСТИ). Повторите эту процедуру, чтобы запрограммировать все шестнадцать этапов пользовательской программы. Нажмите кнопку START/STOP (СТАРТ/СТОП), чтобы начать упражнение. Чтобы запрограммировать время, расстояние и/или калории, выполните следующую процедуру: после определения пользовательской программы и перед нажатием клавиши START / STOP (СТАРТ/СТОП) нажмите и удерживайте клавишу ENTER (ВВЕСТИ) в течение 4 секунд, пока функция TIME (ВРЕМЯ) не начнет мигать. Нажмите клавиши UP▲/DOWN▼ (ВВЕРХ/ВНИЗ),

чтобы выбрать время. Нажмите клавишу ENTER (ВВЕСТИ), чтобы запрограммировать расстояние. Нажмите клавишу ENTER (ВВЕСТИ) еще раз, чтобы запрограммировать калории. Нажмите кнопку START/STOP (СТАРТ/СТОП), чтобы начать упражнение.

ПУЛЬСОЗАВИСИМЫЕ ПРОГРАММЫ

С помощью клавиш UP ▲ / DOWN ▼ (ВВЕРХ/ВНИЗ) выберите функцию H.R.C и нажмите клавишу ENTER (ВВЕСТИ). С помощью клавиш UP ▲ / DOWN ▼ (ВВЕРХ/ВНИЗ) выберите нужную опцию (55%, 75% 90% или Tag (целевая)) и нажмите клавишу ENTER (ВВЕСТИ). Первые три представляют процент по отношению к максимальной частоте сердечных сокращений (220 Гц), а четвертая используется для указания целевой частоты сердечных сокращений вручную. Если выбрать Tag (целевая), то тогда следует использовать клавиши UP ▲ / DOWN ▼ (ВВЕРХ/ВНИЗ) для выбора желаемой частоты сердечных сокращений, а затем нажать ENTER (ВВЕСТИ). Нажмите кнопку START/STOP (СТАРТ/СТОП), чтобы начать тренировку. Уровень нагрузки будет автоматически регулироваться в соответствии с выбранным значением частоты сердечных сокращений. Если частота пульса ниже целевого значения, то установка напряжения будет увеличиваться на один уровень каждые 30 секунд, пока не достигнет максимума 24. Если частота пульса выше целевого значения, монитор будет выдавать предупреждающие звуковые сигналы и уменьшать настройки нагрузки на один уровень каждые 15 секунд, пока не достигнет минимума 1. Если частота пульса все еще остается выше целевого значения более 30 секунд, монитор издаст звуковой сигнал и остановится, чтобы защитить пользователя. Чтобы запрограммировать время, расстояние и/или калории, выполните следующие шаги: после выбора программы сердечного ритма и перед нажатием клавиши START/STOP (СТАРТ/СТОП) нажмите клавишу ENTER (ВВЕСТИ), чтобы запрограммировать ограничение по времени с помощью клавиш UP ▲ / DOWN ▼ (ВВЕРХ/ВНИЗ). Нажмите клавишу ENTER (ВВЕСТИ) еще раз, чтобы запрограммировать расстояние. Нажмите клавишу ENTER (ВВЕСТИ) в последний раз, чтобы запрограммировать калории. Нажмите кнопку START/STOP (СТАРТ/СТОП), чтобы начать тренировку. При использовании данных программ руки должны быть помещены на датчики пульса (R).

ФУНКЦИЯ СЛУЧАЙНОГО ВЫБОРА ТРЕНИРОВОЧНОЙ ПРОГРАММЫ

Используйте клавиши UP ▲ / DOWN ▼ (ВВЕРХ/ВНИЗ) для выбора функции случайного выбора тренировочной программы и нажмите клавишу ENTER (ВВЕСТИ). Нажмите кнопку START/STOP (СТАРТ/СТОП), чтобы начать упражнение. Продолжительность программы составляет 16 минут, разделенных на шестнадцать минутных интервалов. Чтобы запрограммировать время, расстояние и/или калории, выполните следующую процедуру: после выбора программы и перед нажатием клавиши START/STOP (СТАРТ/СТОП) нажмите клавишу ENTER (ВВЕСТИ), чтобы запрограммировать время с помощью клавиш UP ▲ / DOWN ▼ (ВВЕРХ/ВНИЗ). В этом случае время будет разделено на шестнадцать этапов. Нажмите клавишу ENTER (ВВЕСТИ), чтобы запрограммировать расстояние. Нажмите клавишу ENTER (ВВЕСТИ) еще раз, чтобы запрограммировать калории. Нажмите кнопку START/STOP (СТАРТ/СТОП), чтобы начать упражнение. Можно варьировать уровень нагрузки во время тренировки, нажимая клавиши UP ▲ / DOWN ▼ (ВВЕРХ/ВНИЗ).

ИНСТРУКЦИЯ ПО ИЗМЕРЕНИЮ ПУЛЬСА РУЧНЫМ ХВАТОМ ИСПОЛЬЗОВАНИЕ. ПУЛЬСОМЕРЫ НА ПОРУЧНЯХ.

У данной модели частота пульса измеряется путем помещения обеих ладоней на датчики (R), расположенные на руле, Рис. 2.

Когда обе руки будут помещены на сенсоры, символ сердца в правой части экрана, обозначающий пульс, начнет мигать, и через несколько секунд на дисплее появится показание частоты сердечных сокращений.

Если ладони расположены неправильно, как показано на Рис. 3 тогда функция пульса не будет работать. Если на экране появляется буква "P" или символ сердца не мигает, то убедитесь, что обе руки находятся на датчиках, и что разъемы соединены на задней панели консоли.

ТЕЛЕМЕТРИЧЕСКАЯ ЧАСТОТА ПУЛЬСА

Консоль оборудована для приема сигналов от телеметрической импульсной измерительной системы.

Система состоит из приемника (D) и датчика (нагрудный ремень не входит в комплектацию) Рис.6.

Данная телеметрическая система частоты пульса имеет приоритет над системой измерения частоты пульса ручным захватом при использовании вместе.

(См. Инструкцию по телеметрической частоте пульса).

ТЕСТОВЫЕ ИЗМЕРЕНИЯ: ФИТНЕС

Данная консоль оснащена функцией проверки восстановления. Вы можете измерить, сколько времени требуется вашему сердцу, чтобы восстановиться после завершения тренировки. По окончании упражнения, положите ладони на датчики пульса (R) и нажмите кнопку «RECOVERY» (ВОССТАНОВЛЕНИЕ), после чего начнется минутный обратный отсчет. Будут отображаться только показания функции времени и частоты пульса. Консоль измерит частоту пульса в течение этой минуты. Время восстановления частоты сердечных сокращений будет отображаться на линии частоты сердечных сокращений.

Если в любой момент в течение этой минуты будет решено отказаться от этого теста, нажмите кнопку «RECOVERY» (ВОССТАНОВЛЕНИЕ), чтобы вернуться на главный экран. Когда минута истекла, электронное устройство вычислит разницу, и значения будут отображаться на экране: "F1, F2,..., F5, F6»; где «F1» - лучший (фитнес «отлично») и «F6» - худший (фитнес «очень плохо»).

Нажатие кнопки «RECOVERY» (ВОССТАНОВЛЕНИЕ) приведет обратно на главный экран.

Сравнение между отработанной частотой сердечных сокращений и восстановленной частотой сердечных сокращений обеспечивает быстрый и простой метод оценки вашей физической формы.

Рейтинг физической подготовки — ориентир, который показывает, как быстро сердце восстанавливается после физической нагрузки. Если регулярно тренироваться, то можно увидеть, что рейтинг физической подготовки улучшается.

Тест не работает, если не положить обе руки на датчики (R) (рукоятки). В этом случае в конце теста на экране появится сообщение «F6».

РАБОТА С IOS (совместимые IPHONE, IPAD И IPOD TOUCH)

Данная консоль имеет встроенный модуль Bluetooth 4.0.

Загрузите приложение Pafers из App Store (Проверьте совместимые приложения на вебсайте www.bhfitness.com). Включите Bluetooth в положение "ВКЛ." в настройках устройства iOS, и устройство начнет поиск активного оборудования Bluetooth в зоне действия.

Выберите соответствующий модуль ВН из списка, отображаемого на устройстве iOS для сопряжения. Откройте приложение Pafers, чтобы запустить.

РАБОТА С ANDROID (совместимые устройства Android)

Данная консоль имеет встроенный модуль Bluetooth 4.0.

Загрузите приложение Pafers из Google Play (проверьте совместимые приложения на вебсайте www.bhfitness.com).

Включите Bluetooth в положение "ВКЛ." в настройках Android-устройства. Откройте приложение Pafers, чтобы запустить. Когда приложение предложит вам выполнить сопряжение, выберите соответствующий модуль ВН из списка, отображаемого на устройстве Android.

РУКОВОДСТВО ПО УСТРАНЕНИЮ НЕПОЛАДОК

Проблема: дисплей включается, но работает только функция времени.

Решение:

а- убедитесь, что соединительный кабель подключен.

Проблема: фрагменты отображения считывания функции не видны или появляются сообщения об ошибках для конкретной функции.

Решение:

а - отсоедините от розетки 220 В на 15 секунд, а затем снова подключите.

б. - если описанные выше действия не помогают, замените консоль.

Трансформатор

Проблема: монитор не включается.

Решение:

а.- проверьте подключение сети 220В.

б. - проверьте выходное соединение трансформатора с оборудованием.

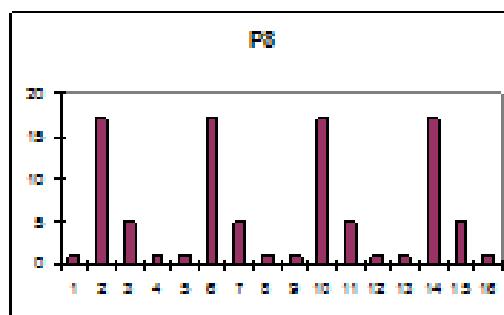
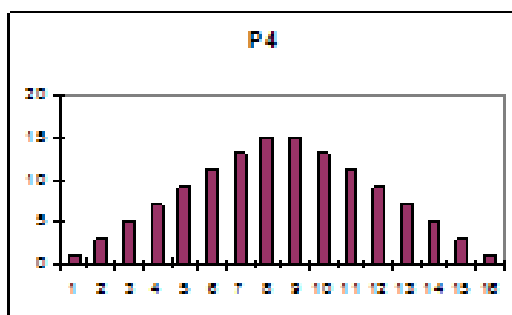
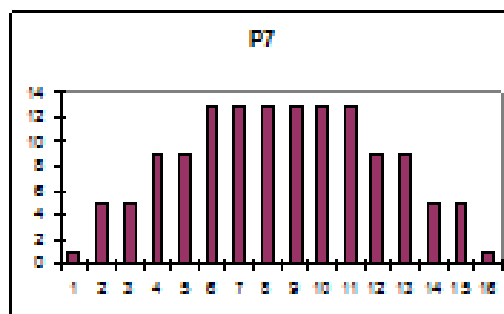
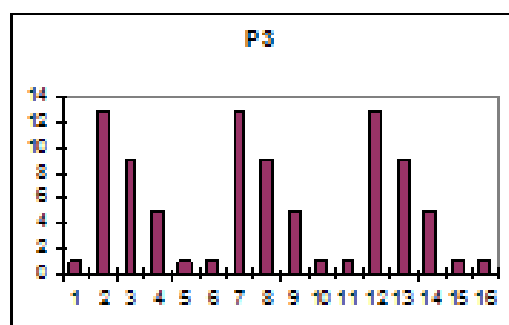
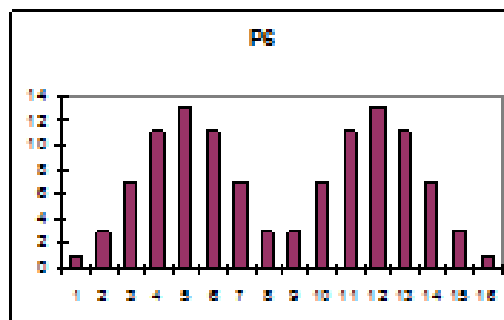
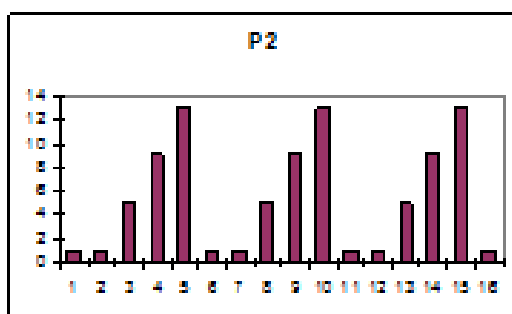
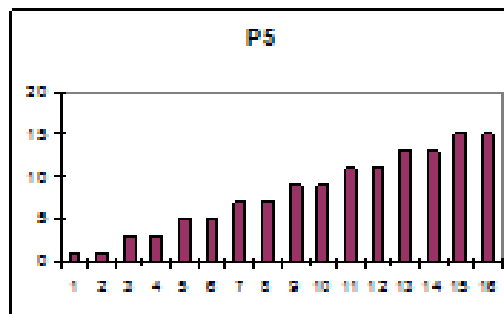
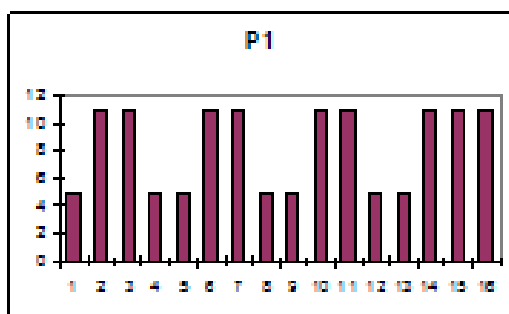
с. - проверьте кабельные соединения для основной стойки.

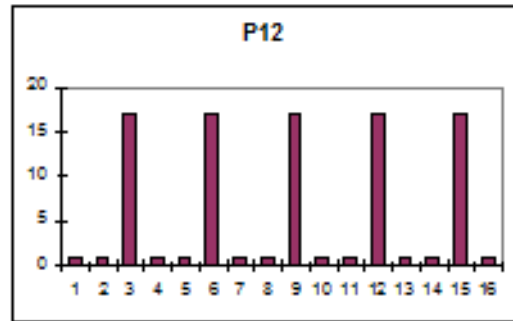
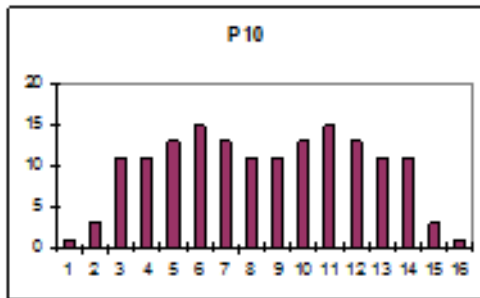
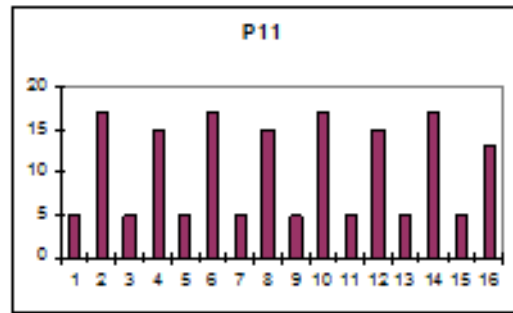
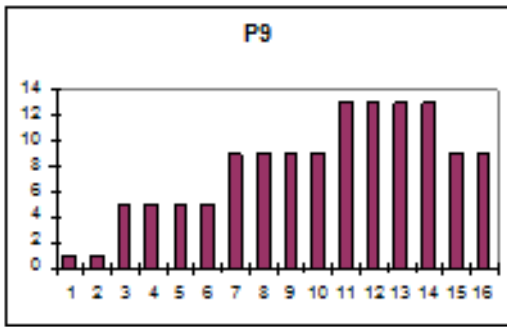
Не оставляйте консоль под прямыми солнечными лучами, так как это может повредить жидкокристаллический дисплей, не подвергайте монитор воздействию воды или ударов.

Обращайтесь в службу технической поддержки, если имеются какие-либо вопросы.

**ПРОИЗВОДИТЕЛЬ ОСТАВЛЯЕТ ЗА СОБОЙ ПРАВО ИЗМЕНЯТЬ
СПЕЦИФИКАЦИИ СВОЕЙ ПРОДУКЦИИ БЕЗ ПРЕДВАРИТЕЛЬНОГО
УВЕДОМЛЕНИЯ**

ПРОФИЛИ ПРОГРАММ







Русский язык	Настоящим компания Exercycle S.L заявляет, что данное изделие соответствует основным требованиям и другим соответствующим положениям Директив 2005/32/ЕС, 2011/65/ЕС, 2004/108/ЕС и 2006/95/ЕС.
--------------	---

Технические спецификации

Максимальный вес пользователя	130 кг
Система нагружения	Электромагнитная
Длина шага	50 см
Расстояние между педалями	14 см
Маховик	35 кг
Размер (д*ш*в)	185*70*170 см
Вес	85 кг
Уровней нагрузки	24
Количество программ	21 (из них 4 пульсозависимых)
Монитор	LCD
Показания консоли	Скорость, обороты, время, дистанция, ватты, калории, пульс
Bluetooth	Да
iConcept	Да
Питание	Сеть 220 вольт

Компания оставляет за собой право вносить изменения в дизайн и/ или технические характеристики тренажера. без предварительного предупреждения потребителя.

BH FITNESS SPAIN

EXERCYCLE,S.L. (Manufacturer)
P.O.BOX 195
01080 VITORIA (SPAIN)
Tel.: +34 945 29 02 58
Fax: +34 945 29 00 49
e-mail: sat@bhfitness.com
www.bhfitness.com

POST-VENTA

Tel: +34 945 292 012 /
902 170 258
Fax: +34 945 56 05 27
e-mail: sat@bhfitness.com

BH FITNESS NORTH AMERICA

20155 Ellipse
Foothill Ranch
CA 92610
Tel: + 1 949 206 0330
Toll free: +1 866 325 2339
Fax: +1 949 206 0013
e-mail: fitness@bhnorthamerica.com
www.bhnorthamerica.com

BH FITNESS ASIA

BH Asia Ltd.
No.80, Jhongshan Rd.,
Daya Dist.,
Taichung City 42841,
Taiwan. R.O.C.
Tel.: +886 4 25609200
Fax: +886 4 25609280
E-mail: info@bhasia.com.tw

BH FITNESS PORTUGAL

MAQUINASPORT, APARELHOS DE
DESPORTO, S.A.
Rua do Caminho Branco Lote 8, ZI Oiã
3770-068 Oiã
Oliveira do Bairro (PORTUGAL)
Tel.: +351 234 729 510
Fax: +351 234 729 519
e-mail: info@bhfitness.pt

BH SERVICE PORTUGAL

Tel.: +351 234 729 510
Fax: +351 234 729 519
e-mail: info@bhfitness.pt

BH FITNESS MEXICO

BH Exercycle de México S.A. de CV
Eje 132 / 136
Zona Industrial, 2A Secc.
78395 San Luis Potosí
S:L:P: MÉXICO
Tel.: +52 (444) 824 00 29
Fax: +52 (444) 824 00 31
www.bhlatam.com.mx

BH FITNESS CHINA

BH China Co., Ltd.
Block A, NO.68, Branch Lane 455, Lane
822,
Zhen Nan RD., Li Zi Yuan, Putuo,
Shanghai 200331, P.R.C.
Tel: +86-021-5284 6694
Fax:+86-021-5284 6814
e-mail: info@i-bh.cn

BH GERMANY GmbH

Grasstrasse 13
45356 ESSEN
GERMANY

Tel: +49 2015 997018
e-mail: technik@bhgermany.com

BH FITNESS UK

Tel: 02037347554
e-mail: sales.uk@bhfitness.com

AFTER SALES – UK

Tel.: 02074425525
e-mail: service.uk@bhfitness.com

BH FITNESS FRANCE

SAV FRANCE
Tel : +33 0810 000 301
Fax : +33 0810 000 290

savfrance@bhfitness.com

В СВЯЗИ С НАШЕЙ
ПРОГРАММОЙ НЕПРЕРЫВНОГО
СОВЕРШЕНСТВОВАНИЯ ПРОДУКЦИИ
ТЕХНИЧЕСКИЕ ХАРАКТЕРИСТИКИ
МОГУТ БЫТЬ ИЗМЕНЕНЫ БЕЗ
ПРЕДВАРИТЕЛЬНОГО УВЕДОМЛЕНИЯ.

Оборудование сертифицировано в соответствии с Техническим Регламентом Таможенного Союза.

*Производитель оставляет за собой право вносить изменения в конструкцию тренажера, не ухудшающие значительно его основные технические характеристики. Все актуальные изменения в конструкции либо технических спецификациях изделия отражены на официальном сайте поставщика оборудования ООО «ФИТАТЛОН»:
www.neotren.ru

Последнюю версию Руководства пользователя можно найти на сайте поставщика ООО «ФИТАТЛОН»: www.neotren.ru



ВНИМАНИЕ!
ТРЕНАЖЕР ПРЕДНАЗНАЧЕН ДЛЯ ДОМАШНЕГО ИСПОЛЬЗОВАНИЯ!

