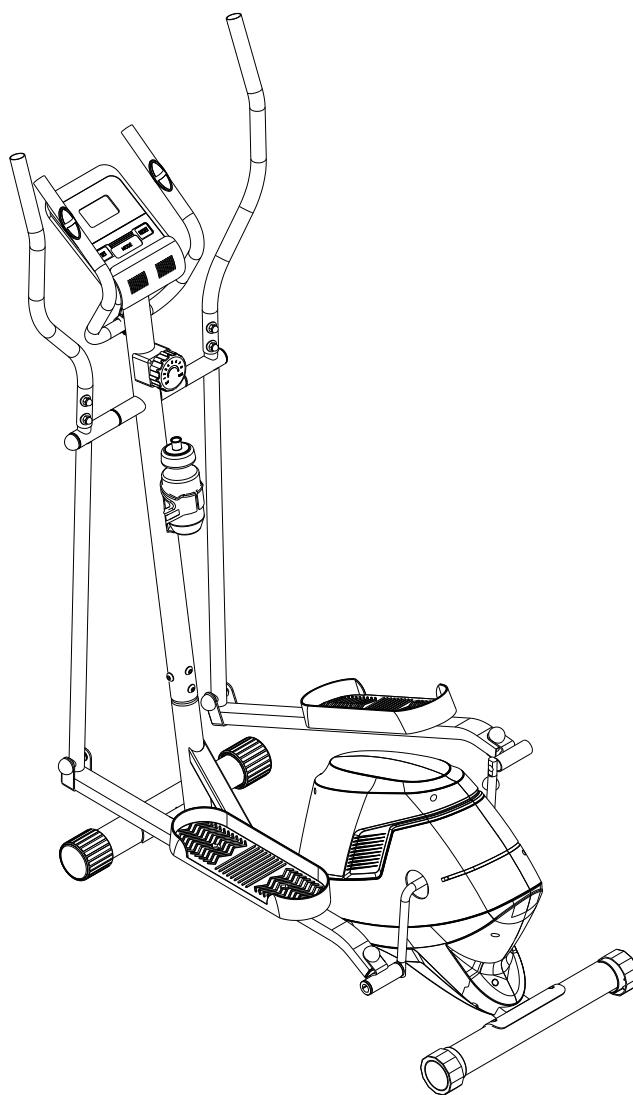




Руководство пользователя

ЭЛЛИПТИЧЕСКИЙ ТРЕНАЖЕР UNIXFIT SL-350



Важно!

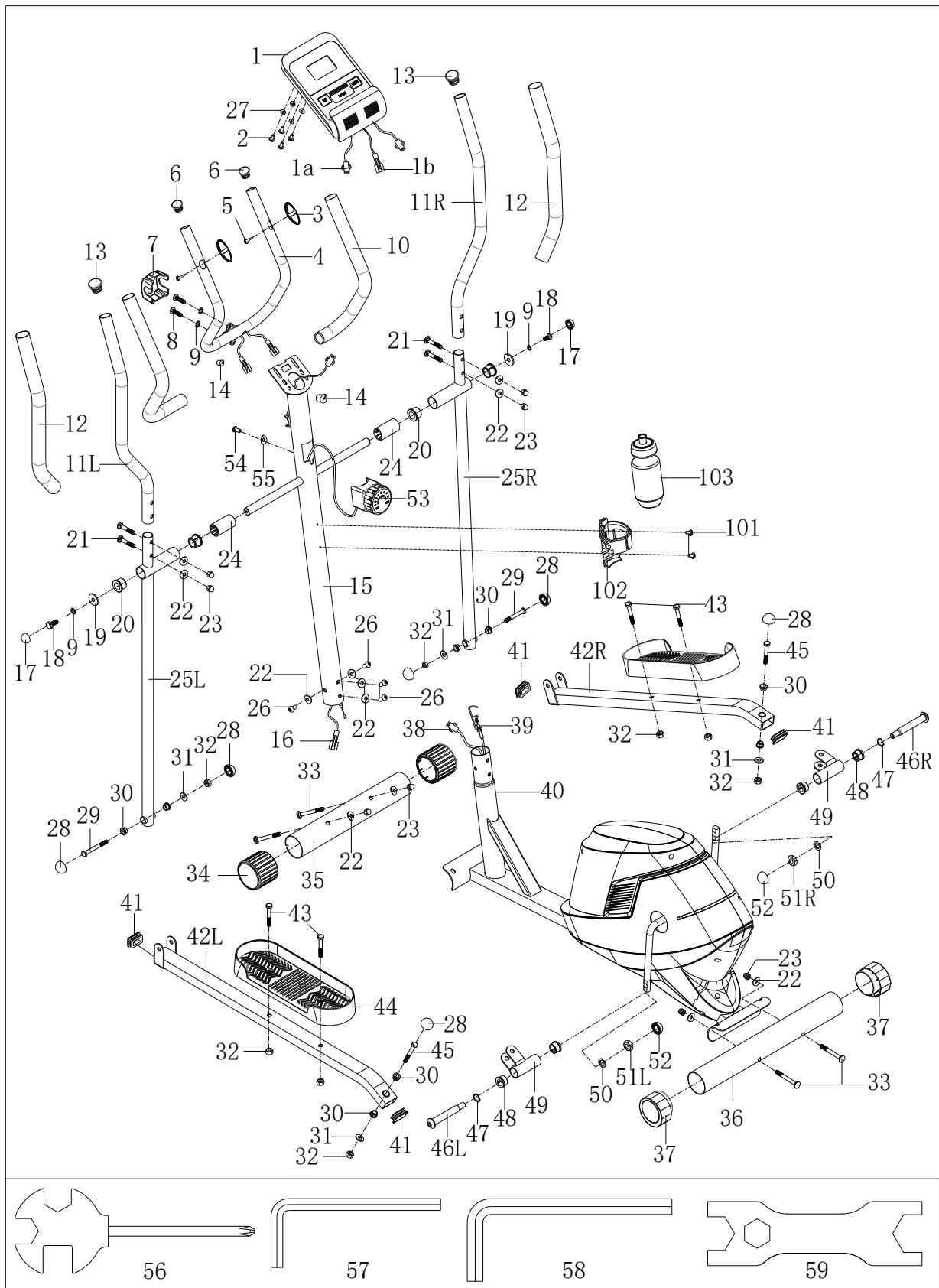
Пожалуйста, внимательно прочитайте эту инструкцию, прежде чем начать пользоваться тренажером.

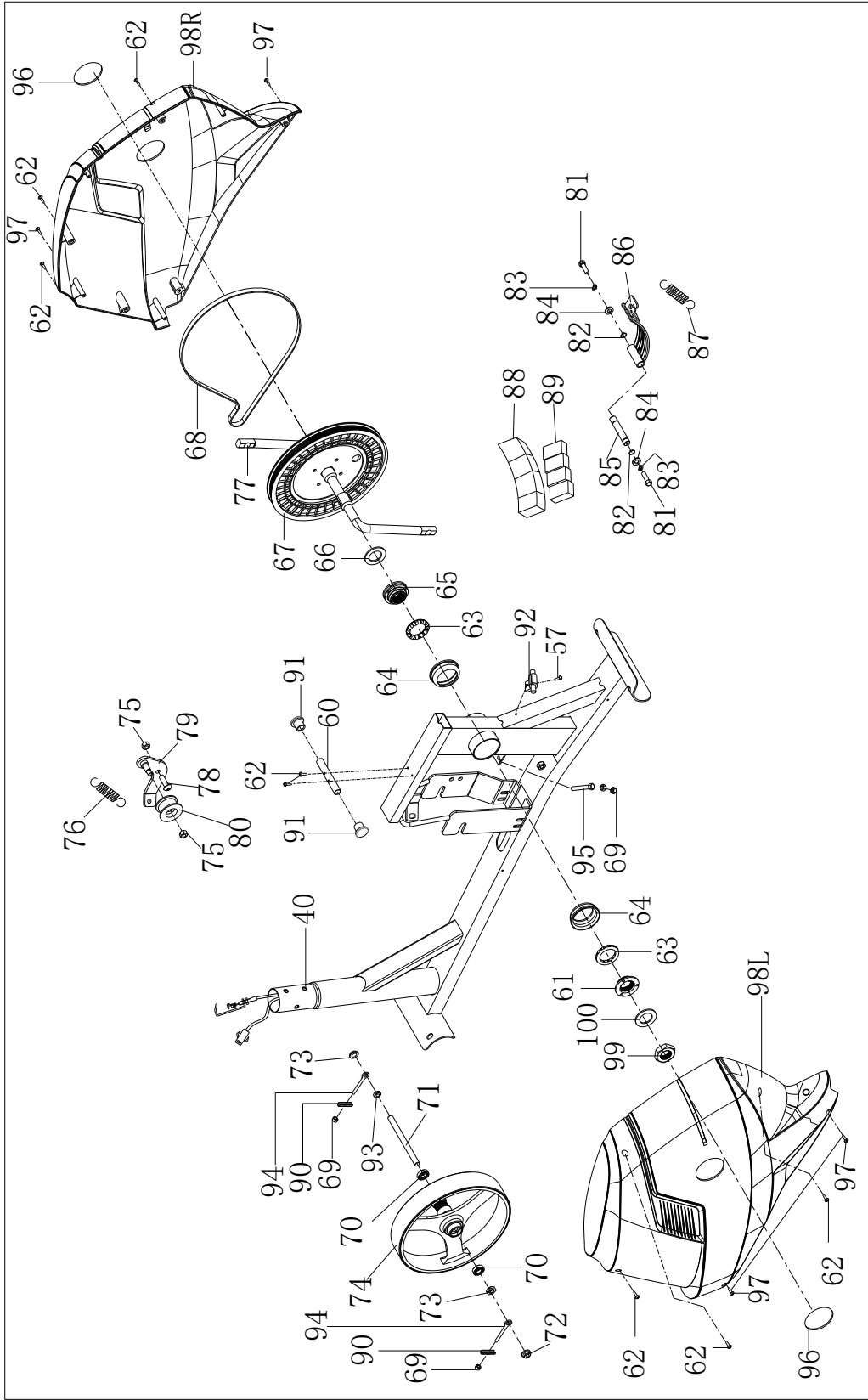
МЕРЫ ПРЕДОСТОРОЖНОСТИ

Мы благодарим вас за то, что вы выбрали наш продукт. Чтобы гарантировать вашу безопасность и здоровье, пожалуйста, используйте это оборудование правильно. Пожалуйста, внимательно прочитайте информацию ниже перед использованием этого устройства.

1. Перед сборкой и использованием оборудования важно прочитать все руководство пользователя. Безопасное и эффективное использование может быть достигнуто только в том случае, если оборудование собрано, поддерживается и используется надлежащим образом.
2. Перед началом любой программы тренировки вы должны проконсультироваться с врачом, чтобы определить, есть ли у вас какие-либо медицинские или физические факторы, которые могут поставить под угрозу ваше здоровье и безопасность, или препятствовать правильному использованию оборудования. Рекомендации вашего врача также необходимы, если вы принимаете лекарства, которые влияют на сердечный ритм, кровяное давление или уровень холестерина.
3. Слушайте сигналы вашего тела. Неправильные или чрезмерные тренировки могут нанести вред вашему здоровью. Прекратите упражнение, если у вас возникли следующие симптомы: боль, стеснение в груди, нерегулярное сердцебиение, сильная одышка, головокружение или чувство тошноты. Если вы испытываете какое-либо из этих состояний, вы должны проконсультироваться с врачом, прежде чем продолжить свою программу тренировок.
4. Держите детей и домашних животных подальше от устройства. Тренажер предназначен только для взрослых.
5. Используйте тренажер на твердой ровной поверхности с защитным покрытием для пола или ковра. Для обеспечения безопасности тренажер должен иметь по крайней мере по 0,5 метра свободного места вокруг него.
6. Перед использованием оборудования убедитесь, что все гайки и болты надежно затянуты. Всегда используйте оборудование, как указано в инструкции. Если вы обнаружите неисправные компоненты при сборке или проверке устройства, или если вы услышите какие-либо необычные звуки, исходящие от устройства во время использования, немедленно остановитесь. Не используйте тренажер, пока проблема не будет устранена.
7. Компьютер имеет множество функций, значение которых будет отображаться при использовании тренажера в соответствии с вашей тренировкой. Помните, что значение сердечного импульса дается в виде справочной информации.
8. Носите соответствующую одежду при использовании тренажера. Избегайте свободной одежды, которая может попасть в детали тренажера или ограничивать и мешать вашим движениям.
9. Это устройство предназначено только для домашнего использования.
10. Следует проявлять осторожность при подъеме или перемещении тренажера, чтобы не повредить спину.
11. Устройство не подходит для терапевтического использования.
12. Сохраните это руководство и инструменты для сборки.

СХЕМА УСТРОЙСТВА





СПИСОК КОМПОНЕНТОВ

№	ОПИСАНИЕ	К-ВО	№	ОПИСАНИЕ	К-ВО
1	Компьютер	1	41	Затычка для трубки J40*25	4
2	Крестообразный винт M4*12	4	42L/R	Трубка педали	2
3	Пульсометр Ф25	2	43	Шестигранный болт M10*45	4
4	Средний поручень	1	44	Педаль	2
5	Крестообразный винт ST4. 2*19	2	45	Шестигранный болт M10*50	2
6	Затычка для трубки Ф25	2	46L/R	Шарнирный болт педали 1/2"	2
7	Чехол поручня	1	47	Дуговая шайба d17	2
8	Винт M8*30	2	48	Втулка Ф24*20*Ф16. 1	4
9	Пружинная шайба d8	4	49	U-образная скоба	2
10	Мягкая рукоятка	2	50	Пружинная шайба 1/2"	2
11L/R	Поручень (Л/П)	2	51L/R	Нейлоновая гайка 1/2"	2
12	Мягкая рукоятка	2	52	Торцевая крышка S19	2
13	Затычка для трубки Ф28	2	53	Контроллер напряжения	1
14	Пробка Ф12. 6*Ф6	2	54	Крестообразный винт M5	1
15	Опорная трубка	1	55	Дуговая шайба d6	1
16	Средний провод	1	56	Крестообразный ключ S13-14-15	1
17	Торцевая крышка S13	2	57	Универсальный ключ S6	1
18	Шестигранный болт M8*16	2	58	Универсальный ключ S8	1
19	Шайба d8*Ф32*2	2	59	Гаечный ключ S17-19	1
20	Втулка 2 Ф32*Ф19*28	4	60	Коротка трубка	1
21	Опорный болт M8*40	4	61	Кожух хомута 2	1
22	Дуговая шайба d8*Ф20*2*R30	8	62	Крестообразный винт ST4. 2*16	8
23	Куполообразная гайка M8	8	63	Шарик хомута	2
24	Втулка	2	64	Девять частей	2
25L/R	Нижний поручень	2	65	Гайка 1	1
26	Винт M8*16*S6	4	66	Шайба	1
27	Шайба d4*Ф12*1	4	67	Ременной шкив	1
28	Торцевая крышка S17	6	68	Ремент	1
29	Шестигранный болт M10*60	2	69	Шестигранная гайка M6	4
30	Втулка Ф14*12. 5*Ф10. 1	8	70	Подшипник	2
31	Шайба d10*Ф20*2	4	71	Ось	1
32	Нейлоновая гайка M10	8	72	Шестигранная фланцевая гайка M10	1
33	Опорный болт M8*70	4	73	Шестигранная тонкая гайка M10	2
34	Торцевая крышка Ф60	2	74	Маховик	1
35	Передний стабилизатор	1	75	Нейлоновая гайка M8	2
36	Задний стабилизатор	1	76	Пружина напряжения Ф 2. 5*Ф16*72. 5*N17	1
37	Торцевая крышка Ф60	2	77	Рычаг	1
38	Кабель сенсора	1	78	Болт холостого шкива	1
39	Провод напряжения	1	79	Стальная скоба	1

40	Главная рама	1		80	Шкив	1
81	Болт М6*16 шестиугольника	2		93	Шестигранная тонкая гайка М10	1
82	Стопорное кольцо d12	2		94	Вставной болт М6*36	2
83	Пружинная шайба d6	2		95	Шестигранный болт М6*36	1
84	Шайба d6*Ф16*1.5	2		96	Корпус рычага	2
85	Цапфа магнитной доски	1		97	Крестообразный винт ST4. 2*16	4
86	Магнитная доска	1		98L/R	Корпус цепи	2
87	Пружина Ф1.2*Ф10*50*От 26	1		99	Гайка	1
88	Пластиковая решетка	1		100	Контрольное кольцо	1
89	Магнит	4		101	Крестообразный винт М5*15	2
90	U кронштейн	2		102	Держатель для бутылки	1
91	Пробка штепсельной вилки	2		103	Бутылка	1
92	Гнездо датчика	1				

СБОРКА:

1. ПОДГОТОВКА:

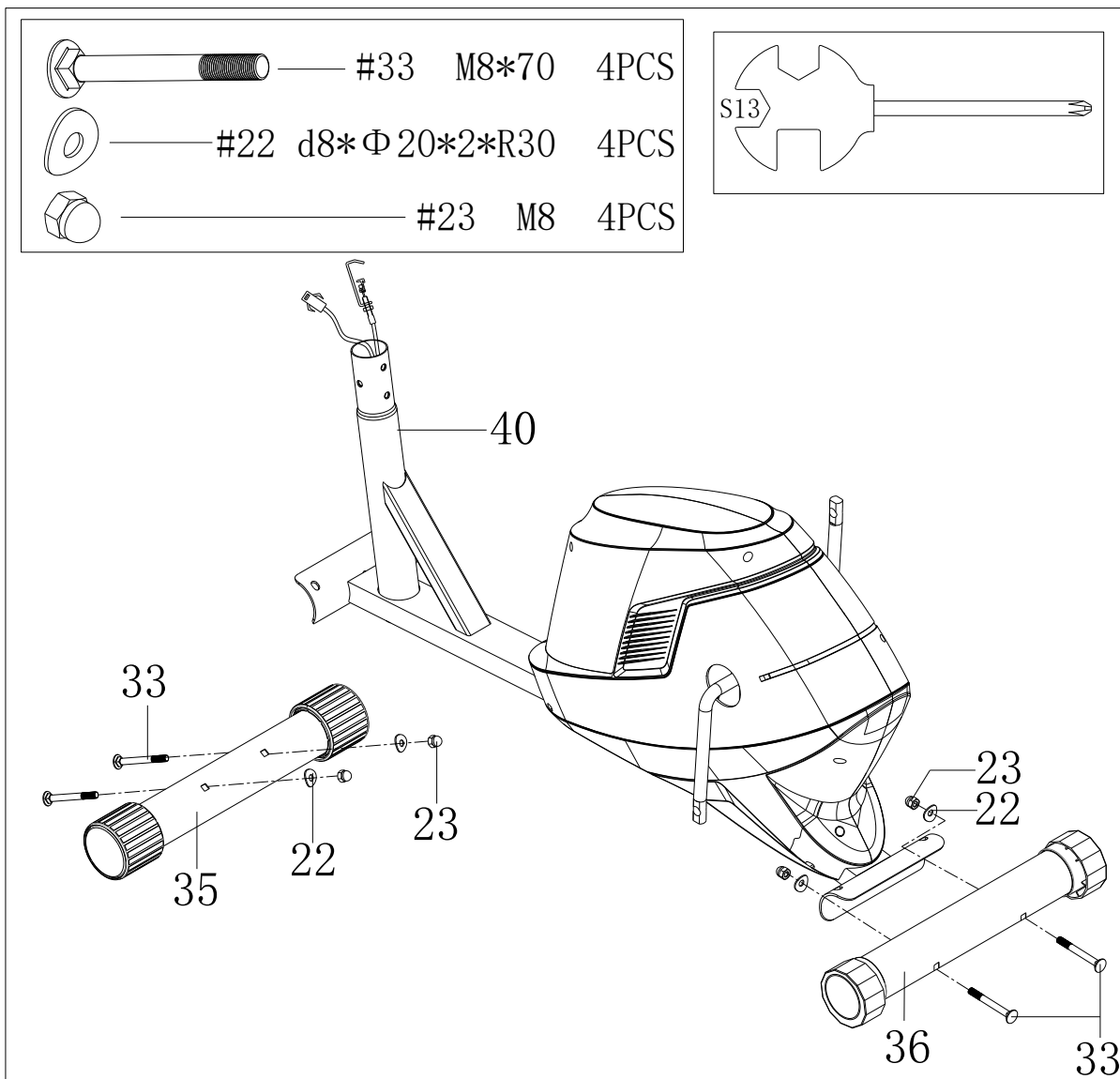
А. Перед сборкой убедитесь, что у вас будет достаточно места вокруг устройства.

В. Используйте представленные инструменты для сборки.

С. Перед сборкой, пожалуйста, проверьте, доступны ли все необходимые детали (в приведенной выше таблице вы найдете чертеж устройства со всеми отдельными частями (обозначенными цифрами)).

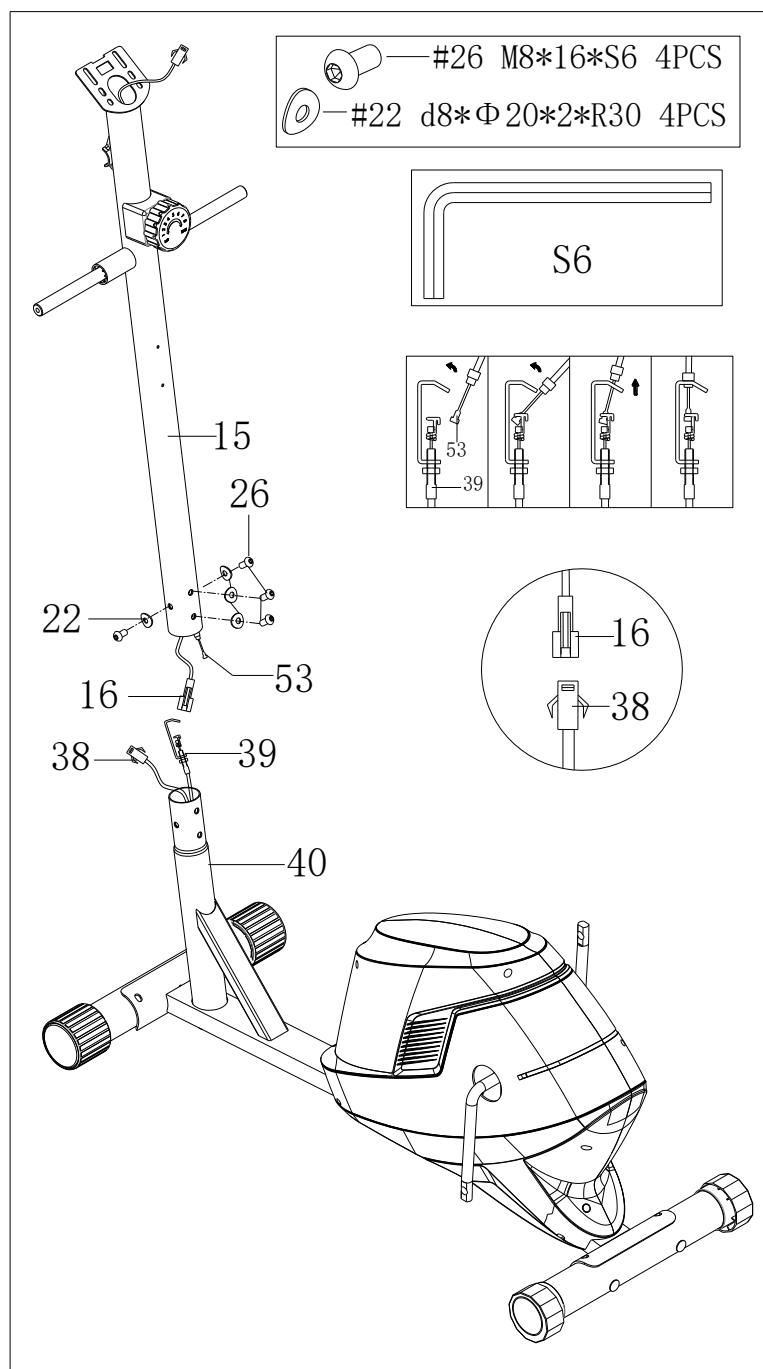
2. ИНСТРУКЦИЯ ПО СБОРКЕ:

Шаг 1:



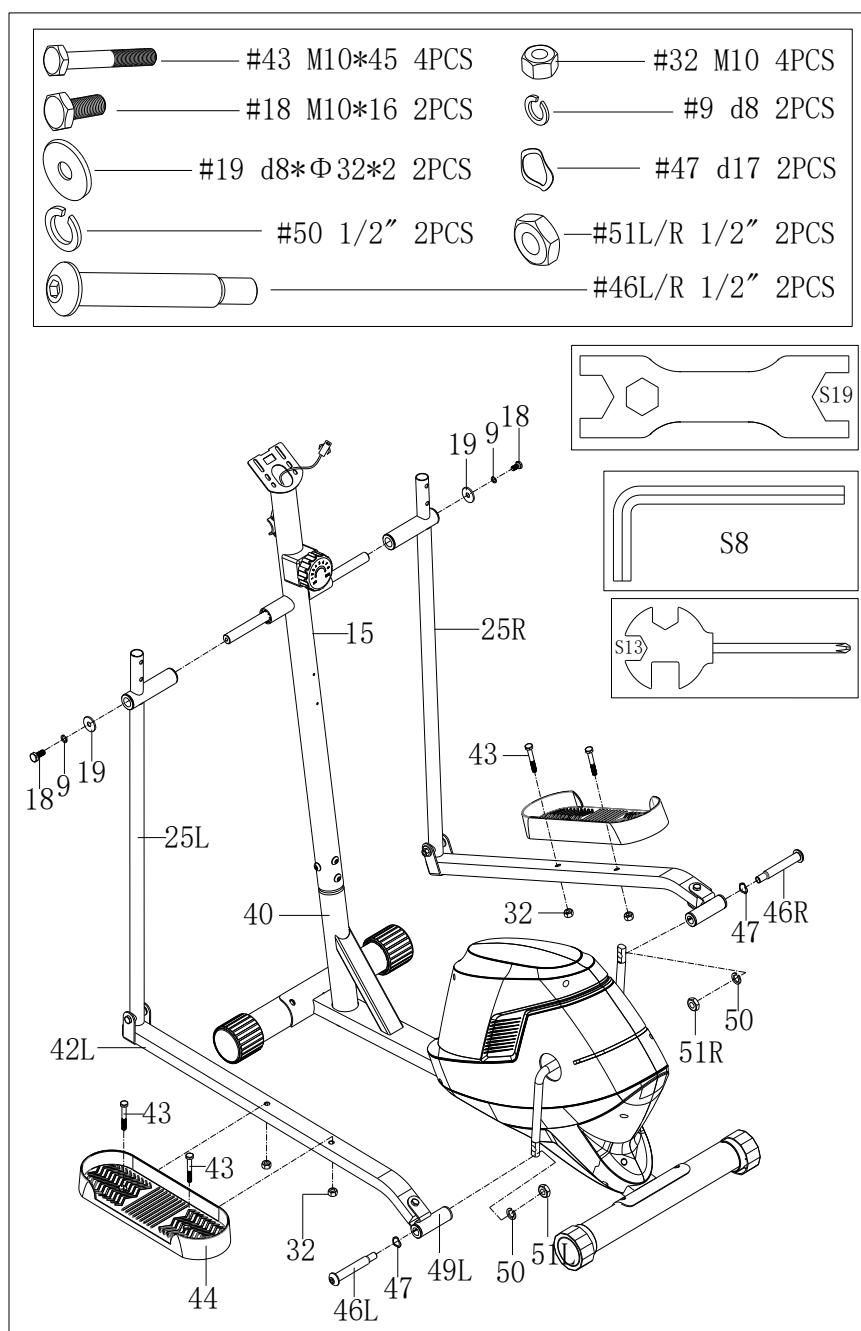
- а. Прикрепите передний стабилизатор (35) и задний стабилизатор (36) к главной раме (40) с помощью болта (33), дуговой шайбы (22) и гайки (23).

Шаг 2:



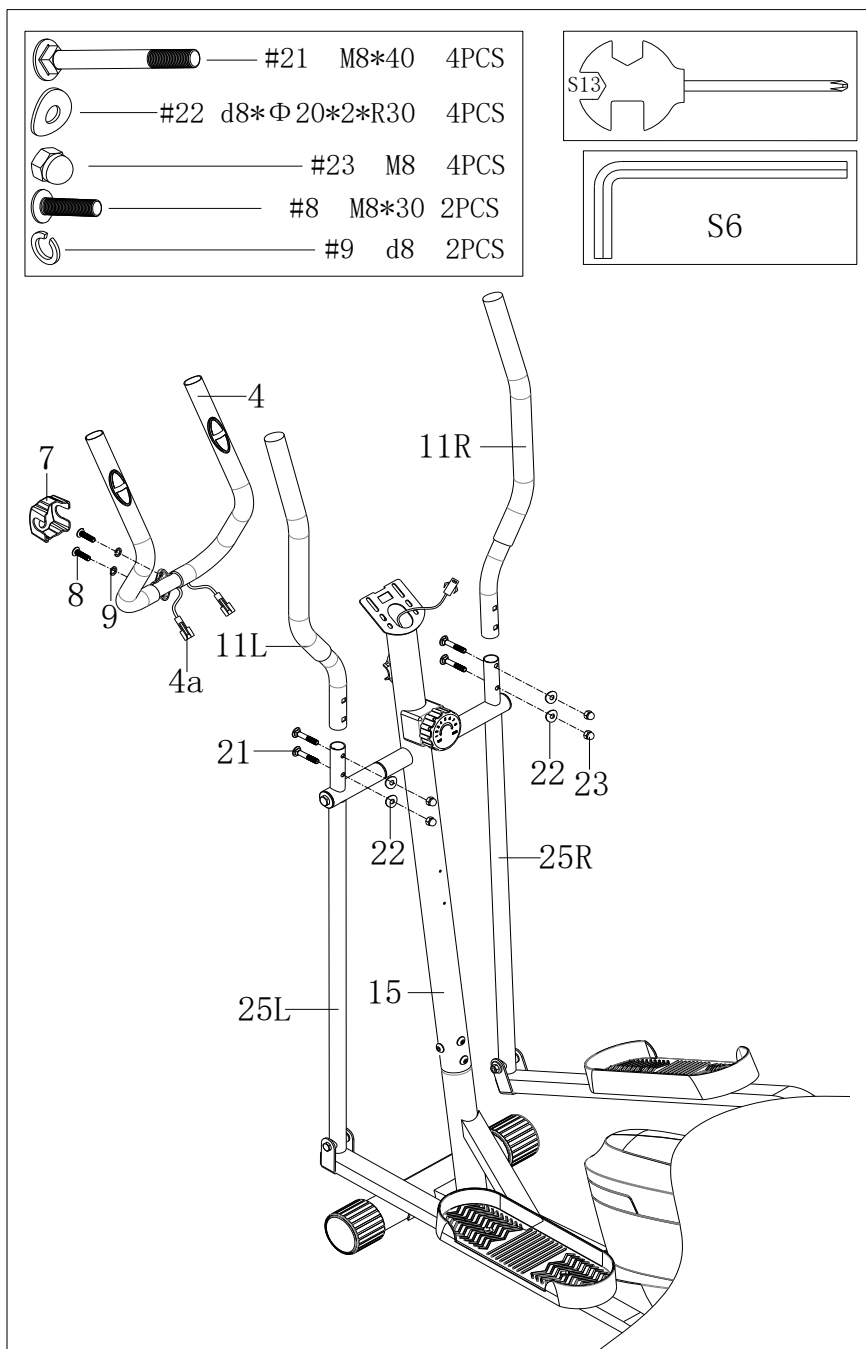
- а. Подключите кабель напряжения (39) к контроллеру напряжения (53).
Соедините кабель сенсора (38) со средним проводом (16)
- б. Закрепите опорную трубку (15) на главной раме (40) с помощью винта (26) и дуговой шайбы (22).

Шаг 3:



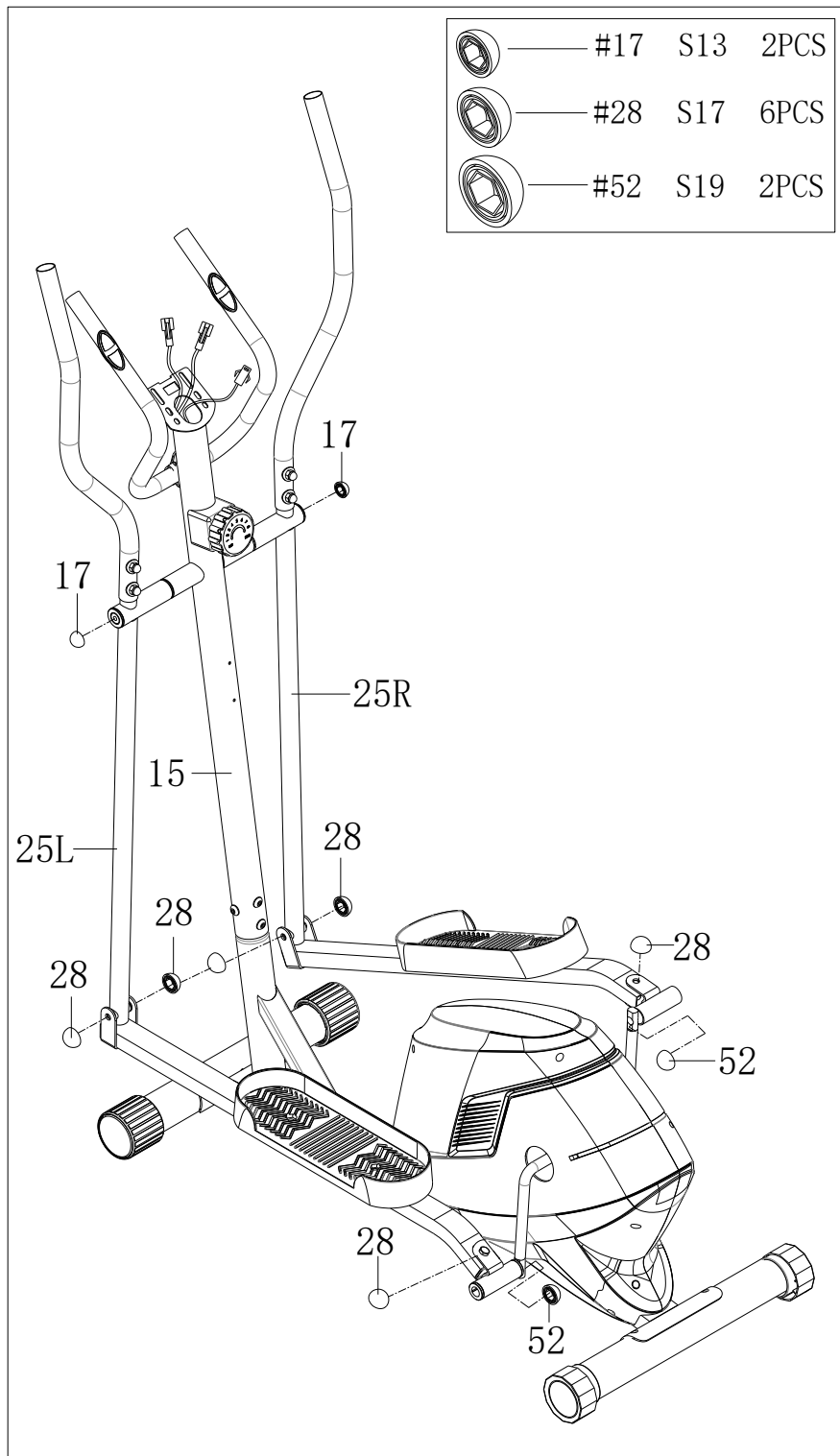
- a. Закрепите нижний поручень (25L / R) к опорной трубке (15) шестигранным болтом(18), пружинной шайбой (9) и шайбой (19).
- b. Закрепите U-образную скобу (49L / R) на рычаге шарнира болтом педали (46L / R) и дуговой шайбой (47). Затем затяните их пружинной шайбой (50) и нейлоновой гайкой (51L / R)
- c. Закрепите педаль (44) на педальной трубке (42L / R) шестигранным болтом (43) и нейлоновой гайкой (32).

Шаг 4:



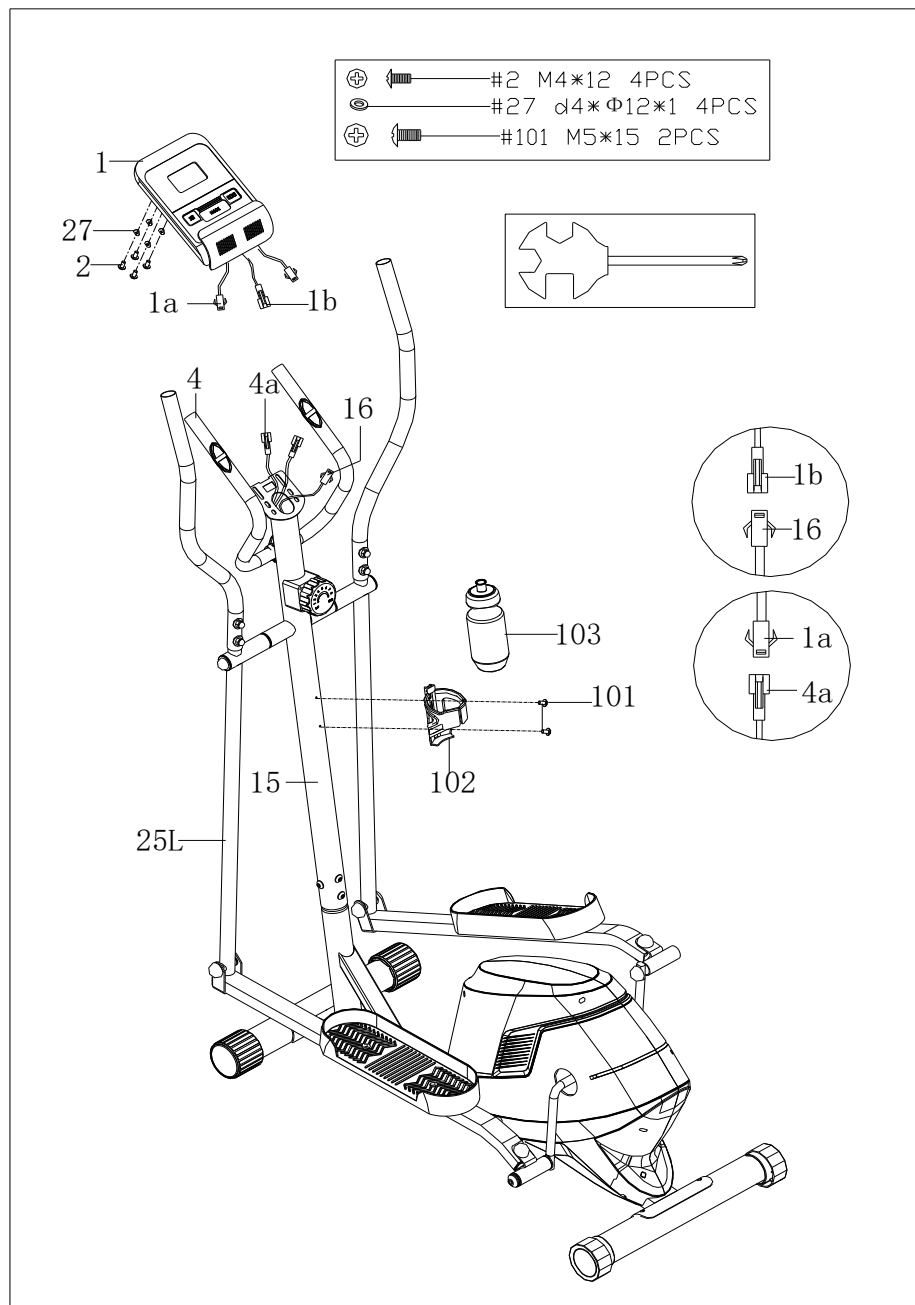
- a. Прикрепите поручень (11L / R) к нижнему поручню (25L / R) с помощью болта (21), дуговой шайбы (22) и гайки (23).
- b. Закрепите средний поручень (4) на опорной трубке (15) винтом (8) и пружинной шайбой (9). Затем прикрепите корпус поручня (7) к поручню.
- c. Протолкните провод поручня (4a) через затычку, а затем вытащите его из опорной трубки (15).

Шаг 5:



Прикрепите торцевую крышку (17) к соединению нижнего поручня (25L / R) и поручня (17). Прикрепите торцевую крышку (28) к соединению нижнего поручня (25L / R) и педальной трубки (42L / R). Прикрепите торцевую крышку (8) и торцевую крышку (52) к соединению педальной трубки (42L / R) и рычага.

Шаг 6:



- Подключите компьютерный провод (1b) к среднему проводу (16). Подключите компьютерный провод (1a) с помощью ручки (4a).
- Закрепите компьютер (1) на опорной трубке (15) крестообразным винтом (2) и шайбой (27).
- Прикрепите держатель для бутылки (102) к опорной трубке (15) крестообразным винтом (101). Затем поместите бутылку (103) в держатель для бутылки (102).
- Сборка завершена!

ИСПОЛЬЗОВАНИЕ ТРЕНАЖЕРА

Использование эллиптического тренажера дает вам несколько преимуществ: это улучшит вашу физическую форму и тонус мышц, а в сочетании с низкокалорийно диетой поможет вам сбросить вес.

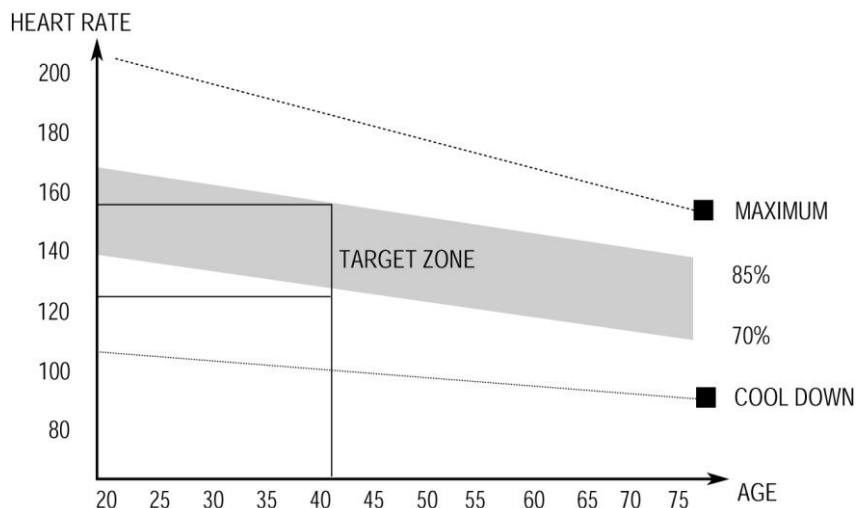
1.Разогрев

Этот этап помогает усилить кровоток и настроить мышцы на правильную работу. Он также уменьшит риск судороги и мышечной травмы. Целесообразно сделать несколько упражнений на растяжку, как показано ниже. Каждое растяжение должно проводиться в течение примерно 30 секунд. Не переусердствуйте - если почувствуете боль, **остановитесь.**



2.Тренировка

Это этап, на котором вам потребуется уже прилагать усилия. После регулярного использования мышцы ваших ног станут сильнее. Очень важно поддерживать устойчивый темп на всем протяжении тренировки. Скорость должна быть достаточной для того, чтобы поднять сердцебиение в целевую зону, показанную на графике ниже.



Этот этап должен длиться минимум 12 минут, хотя большинство людей начинает с 15-20 минут

3. Заминка

Задача этого этапа - дать знать вашей сердечно-сосудистой системе и мышцам, что тренировка окончена. Он заключается в повторении упражнений разогрева, или можно уменьшить темп и продолжать тренировку в течение примерно 5 минут. Далее нужно повторить упражнения на растяжку, помня о том, чтобы не заставляя себя и не повреждать мышцы.

Со временем вам, возможно, придется тренироваться дольше и интенсивнее. Целесообразно тренироваться как минимум три раза в неделю, и, если возможно, равномерно распределять ваши тренировки в течение недели.

Тонус мышц

Чтобы повысить тонус мышц с помощью эллиптического тренажера, вам нужно, чтобы сопротивление было достаточно высоким. Это усилит нагрузку на мышцы ног и может означать, что вы не сможете тренироваться столько, сколько хотите. Если вы также пытаетесь улучшить свою физическую форму, вам нужно изменить свою программу тренировок. Этапы разогрева и заминки остаются прежними, но к концу фазы тренировки вам необходимо увеличить сопротивление, заставляя ноги работать сильнее, чем обычно. Возможно, вам придется уменьшить скорость, чтобы поддерживать пульс в целевой зоне.

Потеря веса

Важным фактором здесь является количество усилий, которые вы прикладываете. Чем тяжелее и дольше вы тренируетесь, тем больше калорий вы будете тратить. Эффективность тренажера одинакова для набора массы и сброса веса, разница лишь в вашей персональной цели.

Настройка

Ручка регулировки напряжения позволяет вам изменять сопротивление педалей. Высокое сопротивление затрудняет, а низкое облегчает их работу. Для достижения наилучших результатов регулируйте напряжение во время использования тренажера.

ИСПОЛЬЗОВАНИЕ КОМПЬЮТЕРА

Функции кнопок:

MODE – нажмите для выбора функций.

SET – нажмите, чтобы установить значение времени, дистанции и калорий, когда устройство не находится в режиме сканирования.

RESET – Нажмите, чтобы сбросить время, дистанцию и калории.

– Удерживайте в течение 3 секунд, чтобы сбросить время, дистанцию и калории.

Функции и операции:

1. SCAN: Нажимайте кнопку MODE, пока не появится «SCAN», монитор будет отображать значения следующих функций: время, калории, скорость, дистанцию и общее расстояние. Каждое значение будет отображаться в течение 4 секунд.
2. TIME(TMR): Подсчет общего времени от начала тренировки и до конца.
3. SPEED(SPD): Отображение текущей скорости.
4. DISTANCE(DST): Подсчет общей дистанции от начала тренировки и до конца.
5. CALORIES(CAL): Подсчет общего числа калорий от начала тренировки и до конца.
6. TOTAL DISTANCE(ODO): Подсчет общего пройденного расстояния после последней установки батарей.
7. PULSE RATE:

Нажимайте кнопку MODE, пока не появится "♥" (значок сердца). Прежде чем измерять частоту пульса, поместите обе ладони на контактные подушки, и монитор отобразит текущую скорость сердечного ритма в ударах в минуту (BPM) на ЖК-дисплее через 3-4 секунды.

Примечание: во время процесса измерения пульса из-за заклинивания контакта измеренное значение может быть выше, чем реальная частота в течение первых 2 ~ 3 секунд, а затем возвращается к нормальному уровню. Измеряемая величина не может рассматриваться как основа для терапевтического лечения.

8. AUTO ON/OFF и AUTO START/STOP

В случае отсутствия сигнала в течение 4 минут питание автоматически отключится.

Когда колесо находится в движении или нажимается любая кнопка, монитор включается.

9. ALARM

Функции времени, расстояния и калорий могут быть установлены на обратный отсчет. Если любое значение уменьшится до нуля, компьютер будет сигнализировать вам об этом течение 5 секунд.

После установки хорошего целевого пульса, если фактический пульс пользователя превышает целевой пульс, электронные часы будут издавать сигнал.

Нажмите MODE, чтобы выбрать функцию, затем нажмите SET, чтобы настроить значение.

Характеристики:

Функция	Авто-сканирование	Каждые 4 секунды
	Время(TMR)	0:00~99:59 (минуты:секунды)
	Текущая скорость (SPD)	Максимальное значение 999.9

		км/ч
	Дистанция (DST)	0~999.9 Км
	Калории (CAL)	0~9999 Ккал
	Общая дистанция(ODO)	0~999.9 Км
	Частота пульса(♥)	40~240 ударов в мину
Тип батареи		2 шт. типа AAA или UM-4
Диапазон рабочих температур		0°C~+40°C (32°F~104°F)
Диапазон температур хранения		-10°C~+60°C(14°F~168°F)