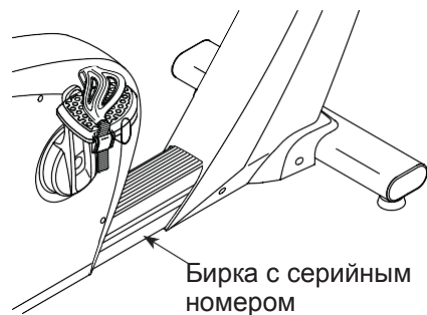


FREE MOTION® U 10.2

Модель No. FMEX82414.0

Серийный No. _____

Впишите в поле сверху серийный номер изделия.



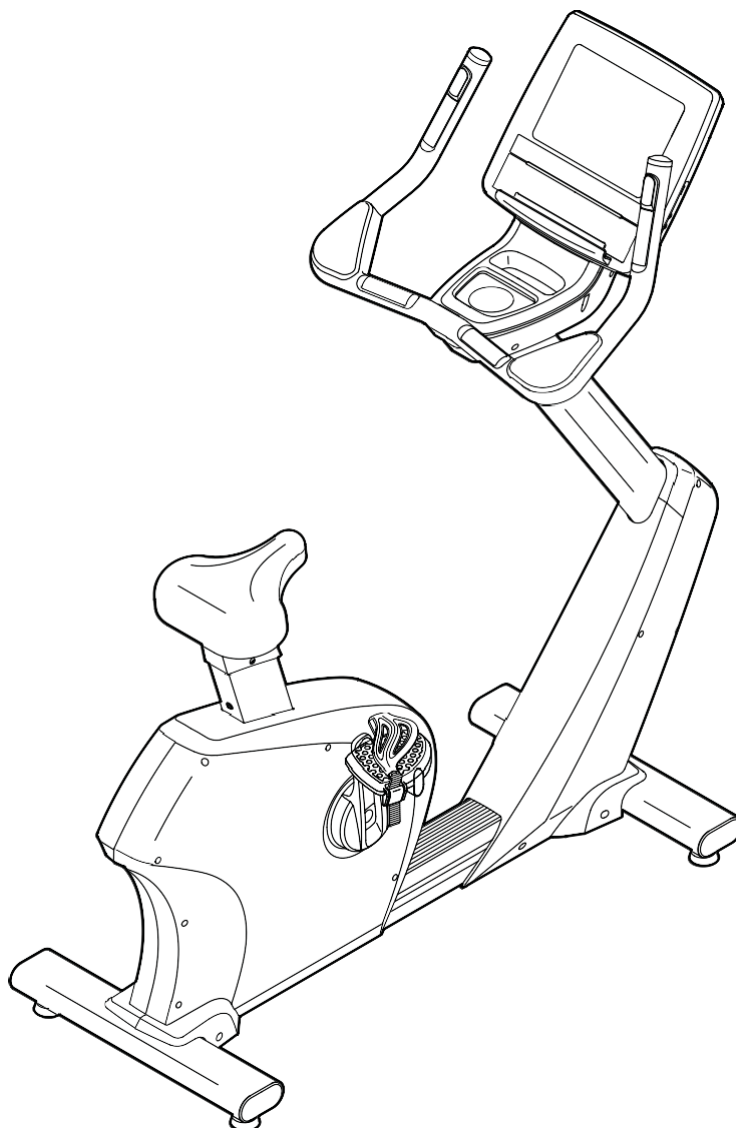
Сервисный центр

Если у вас возникли вопросы по сборке и эксплуатации или в комплекте отсутствуют или повреждены детали, пожалуйста, обратитесь в службу технической поддержки, контакты которой указаны на задней обложке данного руководства.

▲ ВНИМАНИЕ

Перед использованием изделия ознакомьтесь со всеми приведёнными в руководстве инструкциями и мерами предосторожности. Сохраните данное руководство.

РУКОВОДСТВО ПОЛЬЗОВАТЕЛЯ



EAC

СОДЕРЖАНИЕ

РАСПОЛОЖЕНИЕ ПРЕДУПРЕЖДАЮЩИХ ЗНАКОВ	2
МЕРЫ ПРЕДОСТОРОЖНОСТИ	3
ПЕРЕД ТЕМ, КАК НАЧАТЬ	4
СПЕЦИФИКАЦИЯ	5
СБОРКА	6
КАК ОБНОВИТЬ СИСТЕМУ УПРАВЛЕНИЯ ТРЕНАЖЁРА	12
КАК ИСПОЛЬЗОВАТЬ ВЕЛОТРЕНАЖЁР	13
СВЕДЕНИЯ О СООТВЕТСТВИИ	28
ТЕХНИЧЕСКОЕ ОБСЛУЖИВАНИЕ И УСТРАНЕНИЕ НЕИСПРАВНОСТЕЙ	29
РЕКОМЕНДАЦИИ К ЗАНЯТИЯМ	30
ПЕРЕЧЕНЬ ДЕТАЛЕЙ	32
СБОРОЧНЫЙ ЧЕРТЁЖ	34
КОНТАКТЫ СЕРВИСНОГО ЦЕНТРА	Задняя обложка
ОГРАНИЧЕННАЯ ГАРАНТИЯ	Задняя обложка

РАСПОЛОЖЕНИЕ ПРЕДУПРЕЖДАЮЩИХ ЗНАКОВ


На рисунке показаны местоположение(я) предупреждающего знака(ов). Если в комплекте отсутствуют предупреждающие наклейки, или же текст на наклейке неразборчив, свяжитесь с сервисным центром (см. заднюю обложку руководства) и запросите бесплатную замену. Закрепите знаки на соответствующие места (показаны на рисунке).

Примечание: Предупреждающие знаки изображены в масштабе.



ВНИМАНИЕ

- Неправильное использование изделия может привести к тяжёлым травмам.
- Перед началом использования прочтите Руководство пользователя и следуйте его инструкциям и предупреждениям.
- Не подпускайте к тренажёру детей.
- Помните, что педали продолжают вращение даже после Вашей остановки.
- Вращающиеся педали могут нанести травмы.
- Снижайте скорость вращения педалей контролируемым образом.
- Вес пользователя не должен превышать 181 кг.
- Тренажёр должен быть установлен на ровной горизонтальной поверхности.
- Тренажёр не предназначен для использования в медицинских целях.
- Если данный ярлык повреждён или утерян, либо если текст не читается, замените его.



МЕРЫ ПРЕДОСТОРОЖНОСТИ



ВНИМАНИЕ: В целях снижения риска возгорания, получения ожогов, ударов электрическим током или других травм, перед началом занятий на тренажёре ознакомьтесь со всеми инструкциями и мерами предосторожности, приведёнными в данном руководстве. FreeMotion Fitness не несёт ответственности за травмы и материальный ущерб, полученные при использовании данного оборудования.

1. Все пользователи велотренажера должны ознакомиться с мерами предосторожности и правилами пользования велотренажера.
2. Перед началом эксплуатации данного устройства проконсультируйтесь с врачом. Особенно это относится к пользователям, возраст которых составляет более 35 лет, а также пользователям, имеющим проблемы со здоровьем.
3. Используйте тренажер только так, как описано в данном руководстве.
4. Храните тренажёр в помещении, защищенном от влаги и пыли. Не используйте тренажер в саду или на открытых площадках вблизи воды.
5. Установите велотренажёр на устойчивую и ровную поверхность, а для защиты пола или ковров положите под тренажёр специальный коврик. Убедитесь, что вокруг тренажёра имеется не менее 0,6 м свободного пространства.
6. Регулярно проверяйте и надежно затягивайте все детали. Немедленно заменяйте любую изношенную деталь.
7. Не подпускайте к тренажёру детей младше 12 лет и домашних животных.
8. При занятиях на велотренажёре, выбирайте удобную одежду. Избегайте занятий в свободной одежде, которая может попасть в движущиеся части тренажёра. Всегда надевайте спортивную обувь.
9. Допустимый вес пользователя тренажёра – не более 181 кг.
10. Будьте осторожны при заходе на тренажёр, во время тренировки или при спходе с тренажёра.
11. Пульсомер – не медицинский прибор. На его точность могут влиять различные факторы. Прибор помогает оценивать общие тенденции частоты сердцебиения во время выполнения упражнений.
12. При занятиях на велотренажёре держите спину прямо, не прогибая её.
13. Чрезмерная физическая нагрузка может привести к серьёзным травмам или смертельному исходу. Если во время занятий вы почувствовали слабость или боль, немедленно прекратите занятие и отдохните.

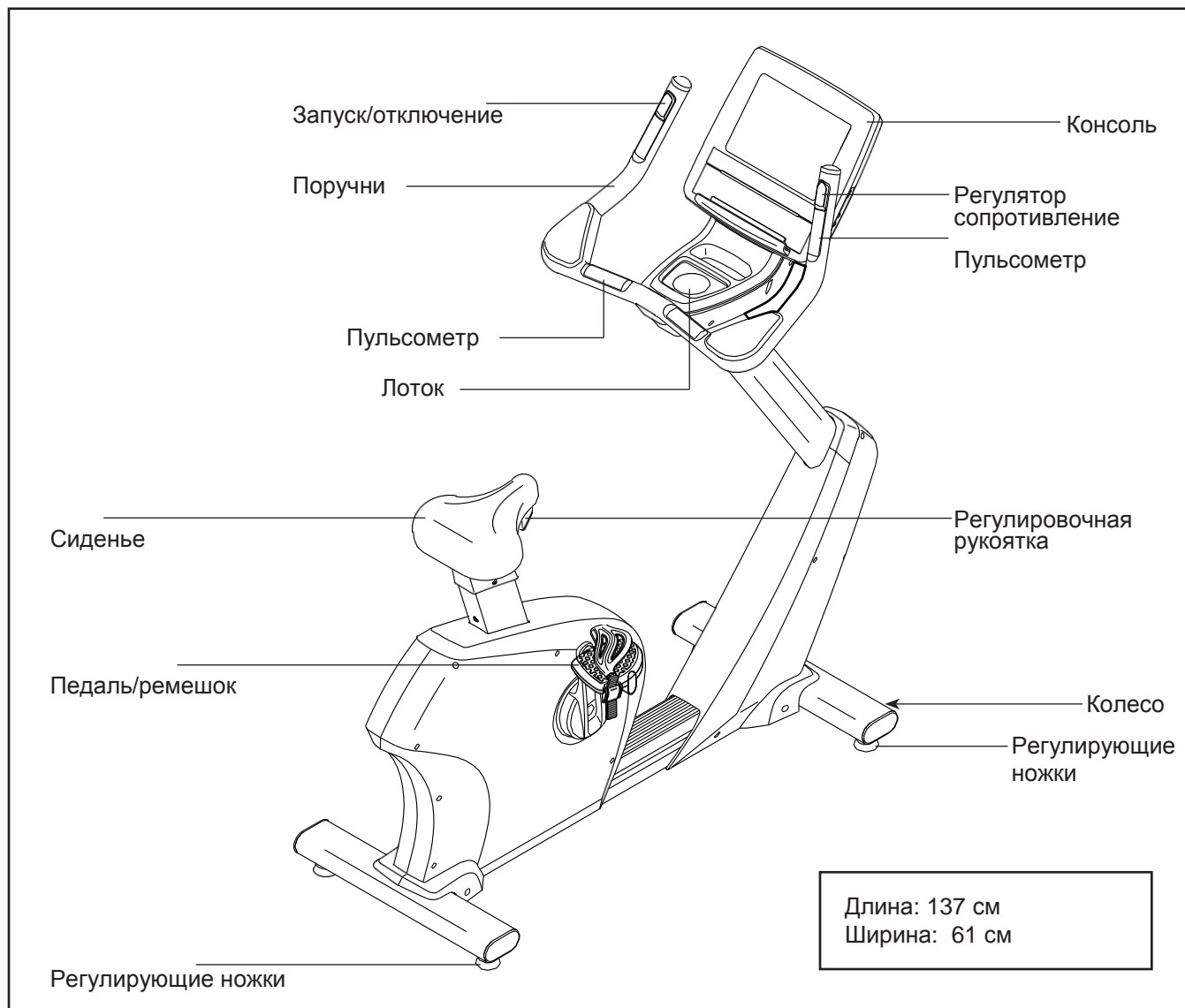
ПЕРЕД ТЕМ, КАК НАЧАТЬ

Благодарим вас за приобретение ультрасовременного велотренажера FREEMOTION® U 10.2 Тренажёр U 10.2 обладает впечатляющим набором особенностей, которые сделают ваши тренировки дома приятнее и эффективнее.

Ради удобства и безопасности внимательно прочтите данное руководство перед началом использования тренажёра.

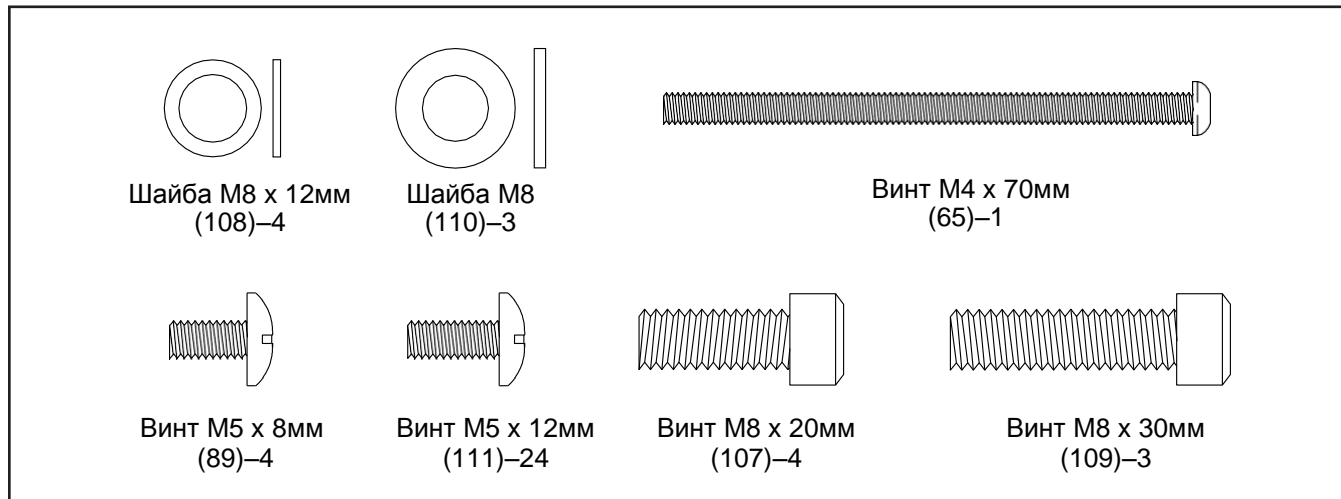
Если после прочтения у вас возникнут вопросы, взгляните на заднюю обложку данного руководства. Для получения помощи необходимо знать модель и серийный номер изделия. Расположение бирки с серийным номером указано на лицевой обложке руководства.

Прежде чем продолжить чтение, ознакомьтесь с частями тренажёра, обозначенными на рисунке ниже.



СПЕЦИФИКАЦИЯ

Используйте рисунок ниже для идентификации крепёжных деталей. Число в скобках под каждым изображением – это порядковый номер детали в списке СОСТАВНЫХ ЧАСТЕЙ в конце данного руководства. Число после скобок – это количество деталей, требуемое для сборки. **Примечание: Если деталь отсутствует в комплекте крепежа, проверьте, не установлена ли она на своё место. В комплекте могут присутствовать дополнительные детали.**



СБОРКА

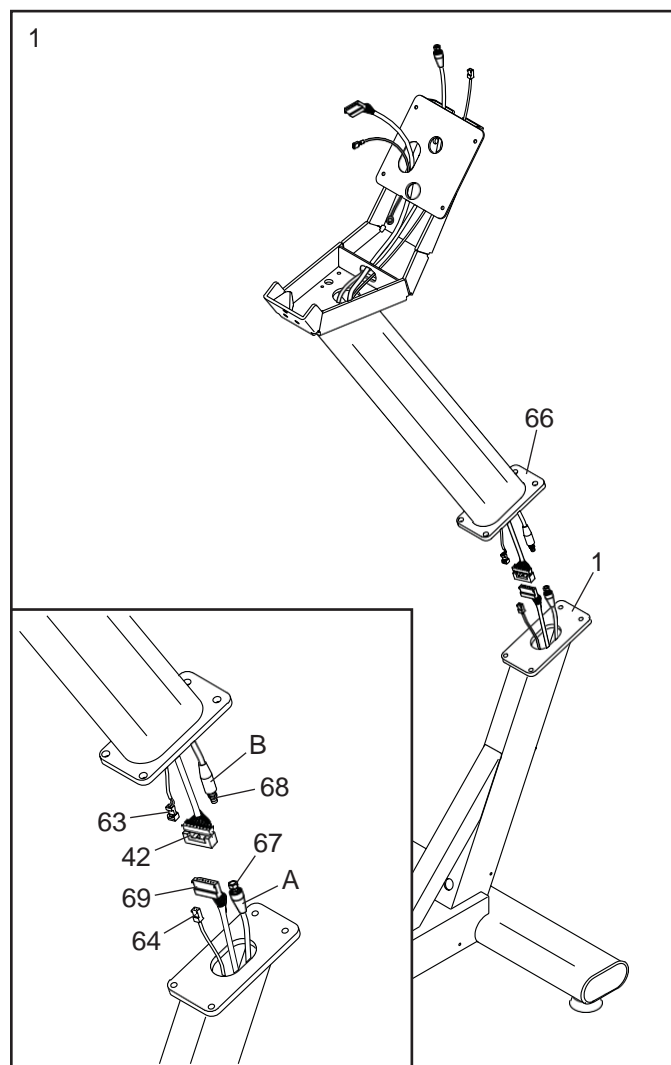
- Сборка осуществляется вдвоём.
- Расположите все сборочные единицы на свободной поверхности и удалите упаковочный материал. Не выбрасывайте упаковку, пока не соберете тренажёр полностью.
- При отсутствии какой-либо детали проверьте, может она уже не установлена.
- Левые детали промаркированы значком “L” или “Left”, а правые детали соответственно промаркированы значком “R” или “Right.”
- Для определения мелких деталей см. стр. 5.
- Все необходимые для сборки инструменты прилагаются.
- Использование набора гаечных ключей упрощает процесс сборки. Во избежание повреждения деталей не используйте электроинструменты.

1. Попросите второго человека придержать стойку (66) возле рамы тренажёра (1).

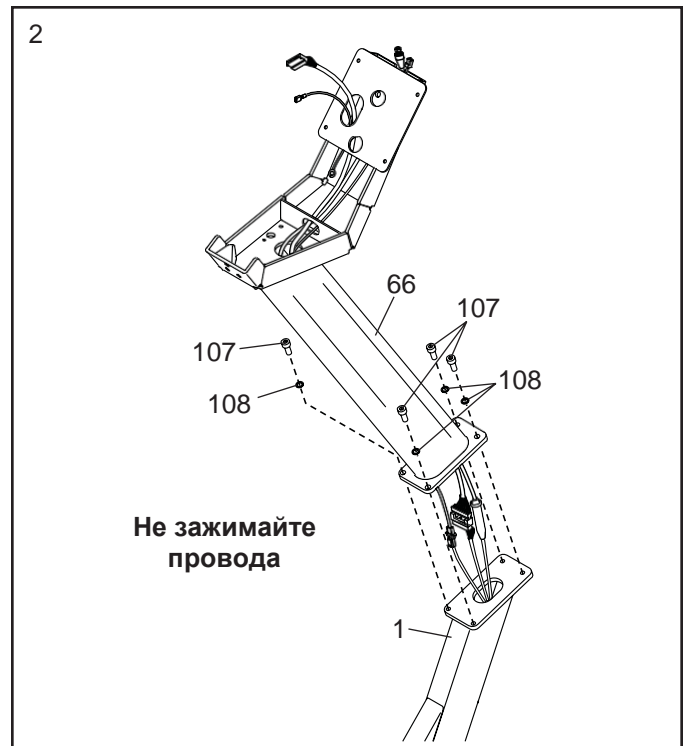
См. приложенный рисунок. Подсоедините верхний основной провод (42), верхний провод питания (63) и верхний коаксиальный ТВ-кабель (68) к соответствующим нижним проводам (69, 64, 67).

См. приложенный рисунок. Возьмите насадки (А, В) нижнего и верхнего коаксиальных кабелей ТВ (67, 68). Сдвиньте обе насадки таким образом, чтобы **маленькая насадка провода (А) оказалась внутри большой (В).**

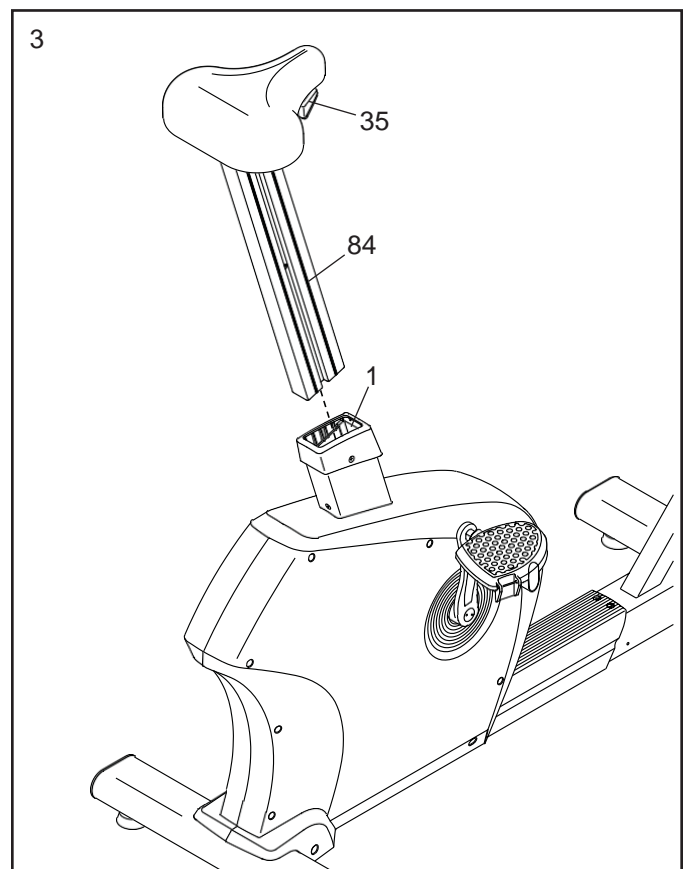
Затем вставьте лишний провод в стойку (66).



2. **Совет: Не зажимайте провода.**
Подсоедините стойку (66) к раме тренажёра (1) при помощи четырёх винтов М8 х 20мм (107) и четырёх шайб М8 х 12мм (108); **наживите все винты, а затем затяните их.**

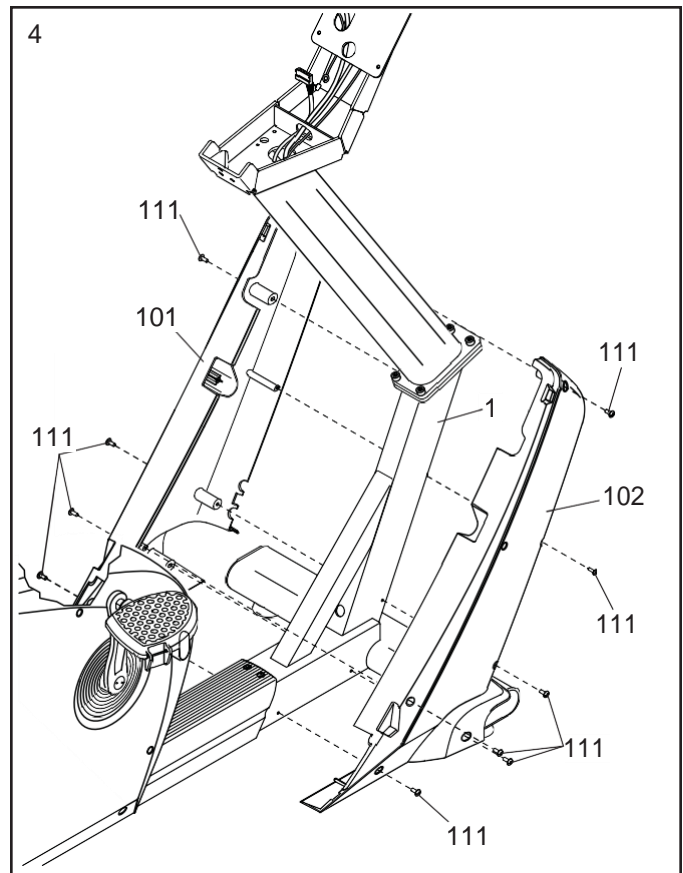


3. Потяните регулировочную рукоятку (35) вверх, вставьте стойку сиденья (84) в раму тренажёра (1), а затем отпустите рукоятку. **Немного подвигайте сиденье, чтобы убедиться в надёжности установки детали.**



4. Соедините левую и правую заслонки тренажёра (101, 102) с двух сторон от рамы (1).

Закрепите левую и правую заслонки (101, 102) при помощи десяти винтов M5 x 12мм (111); **наживите винты, а затем затяните их.**



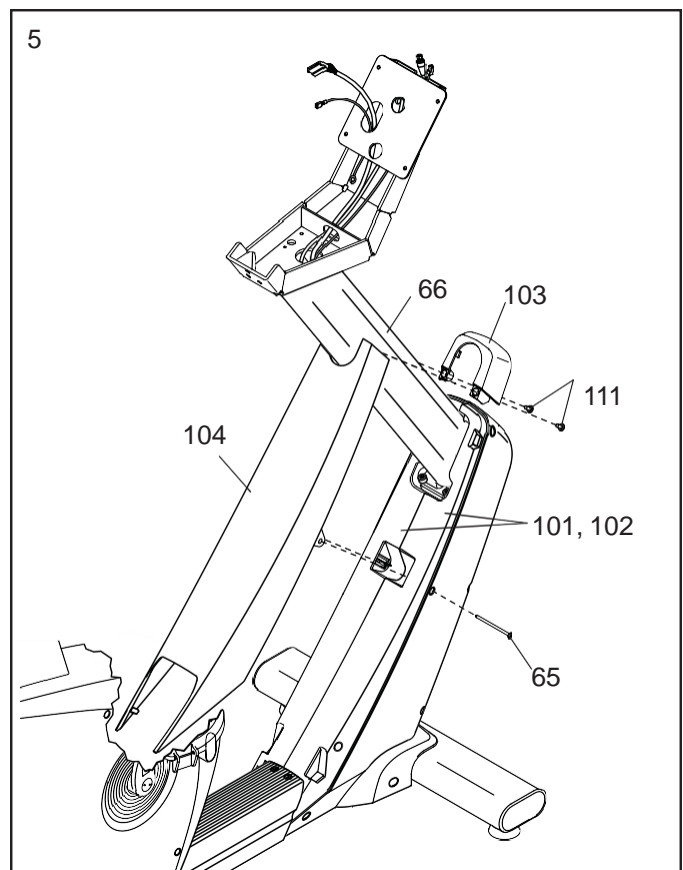
5. Удерживайте переднюю защитную крышку (104) и переднюю верхнюю крышку (103) с двух сторон от стойки (66).

Совет: Действуйте осторожно, чтобы не уронить винт между левой и правой заслонками (101, 102).

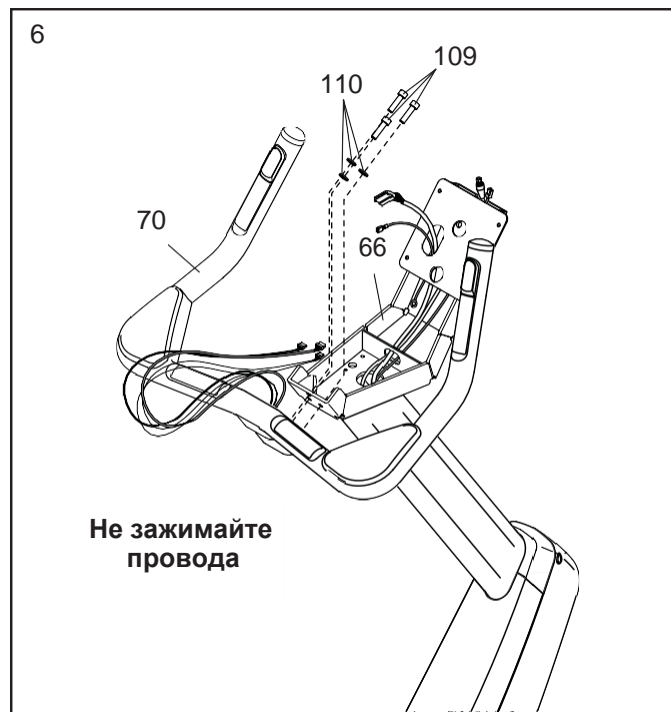
Соедините переднюю защитную крышку (103) и переднюю верхнюю крышку (104) при помощи двух винтов M5 x 12мм (111); **наживите винты, а затем затяните их.**

Затем установите переднюю верхнюю крышку (103) и переднюю защитную крышку (104) между левой и правой заслонками (101, 102).

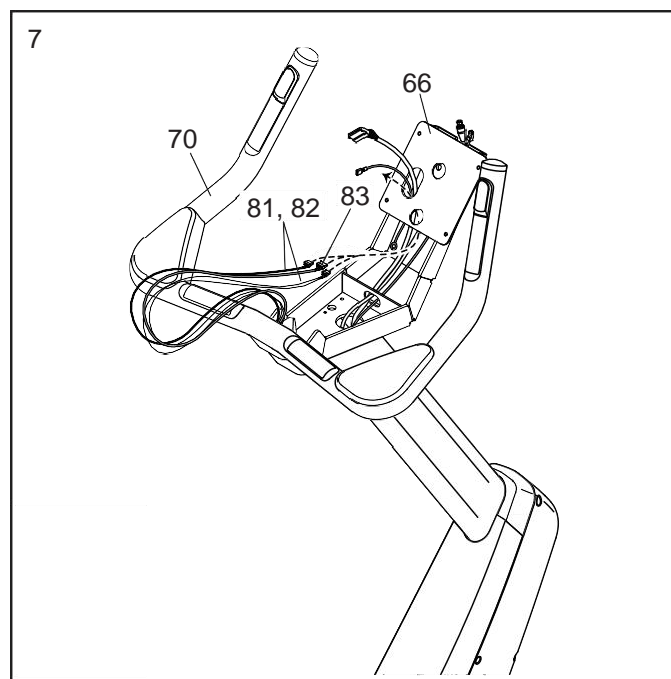
Подсоедините переднюю защитную крышку (104) к левой и правой заслонкам (101, 102) при помощи винта M4 x 70мм (65).



6. **Совет: Не зажимайте провода.** Закрепите поручень (70) на стойке тренажёра (66) при помощи трёх винтов М8 х 30мм (109) и трёх шайб М8 (110); **наживите все винты, а затем затяните их.**



7. Проложите правый и левый провода управления (81, 82), а также провод пульсометра (83) через стойку (66), после чего подсоедините провода к поручню тренажёра (70), как показано на рисунке.

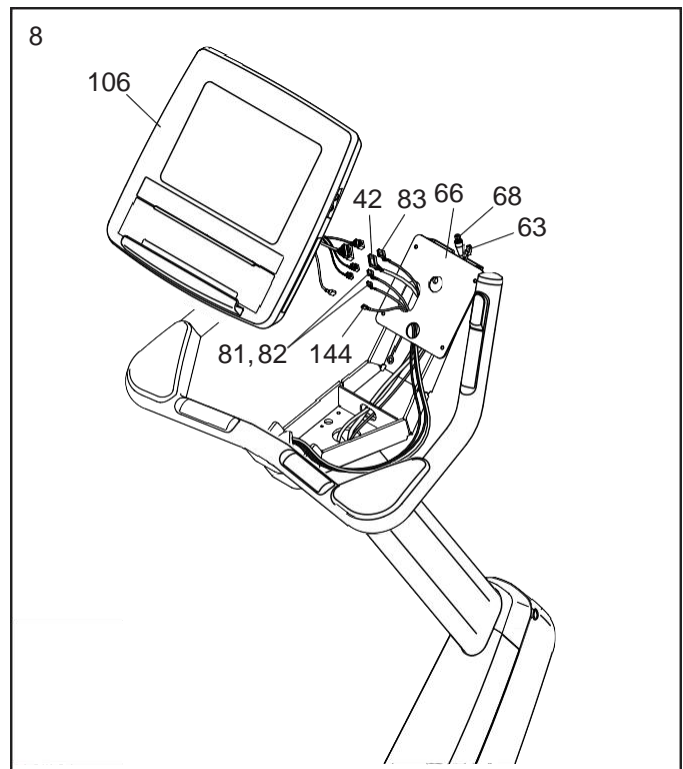


8. Попросите второго человека придержать консоль (106) возле стойки (66).

Подсоедините провода от консоли (106) к верхнему основному проводу (42), верхнему проводу пульсометра (83), левому и правому проводам управления (81, 82) и проводу заземления (144).

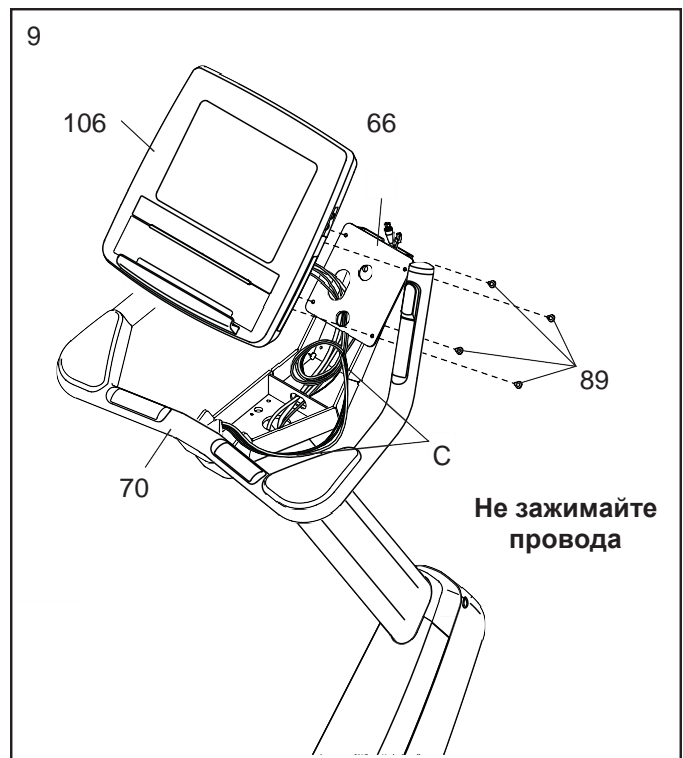
Закрепите лишний провод в стойке тренажёра (66).

Примечание: Если вы не приобрели дополнительный цифровой телевизор, в этом случае верхний коаксиальный ТВ-кабель (68) и верхний провод питания (63) использоваться не будут.



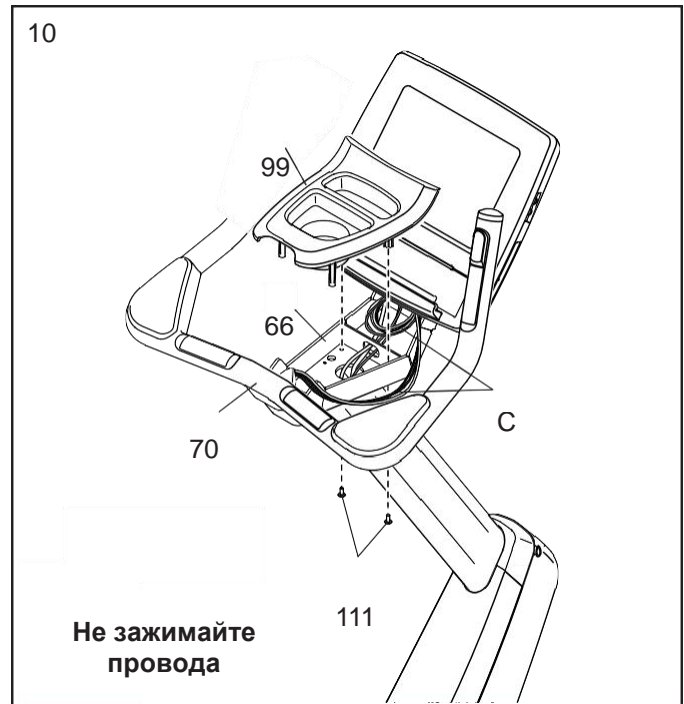
9. **ВАЖНО:** Расположите провода (C) от поручня (70) вблизи стойки (66), как показано на рисунке.

Совет: Не зажимайте провода. Подсоедините консоль (106) к стойке (66) при помощи четырёх винтов M5 x 8мм (89); наживите винты, а затем затяните их.

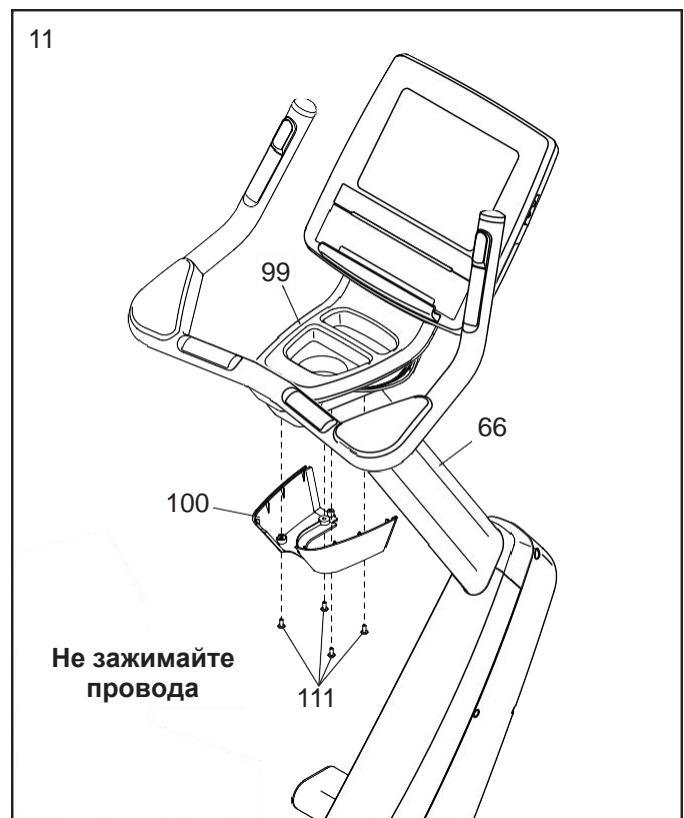


10. Совет: Чтобы случайно не пережать провода, убедитесь, что провода (С) от поручня (70) расположены таким образом, как показано на рисунке.

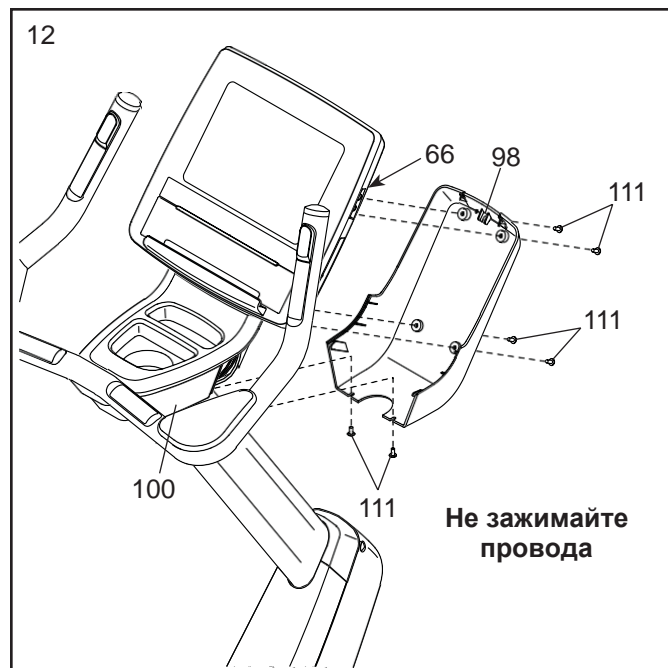
Закрепите лоток (99) на стойке (66) при помощи двух винтов М5 х 12мм (111); **наживите винты, а затем затяните их.**



11. Совет: Не зажимайте провода. Закрепите заднюю крышку стойки (100) к лотку (99), расположенному на стойке (66) четырьмя винтами М5 х 12мм (111); **наживите винты, а затем затяните их.**



12. **Совет: Не зажимайте провода.**
Подсоедините переднюю крышку стойки (98) к задней крышке (100), после чего закрепите сборку на самой стойке (66) при помощи шести винтов М5 х 12мм (111); **наживите винты, а затем затяните их.**



13. После того, как вы полностью соберёте велотренажёр, осмотрите его, чтобы убедиться в правильности сборки и в том, что тренажёр работает исправно. Перед началом использования убедитесь, что все крепежи достаточно затянуты. Замечание: в наборе могут находиться дополнительные детали. Чтобы защитить пол или ковёр, положите коврик под тренажёр.

КАК ОБНОВИТЬ СИСТЕМУ УПРАВЛЕНИЯ ТРЕНАЖЁРА

Консоль тренажера была предварительно настроена для работы с цифровым телевидением.

Чтобы узнать об особенностях консоли, см. стр. 15. **Чтобы узнать об особенностях цифрового TV**, см. руководство пользователя, поставляемое в комплекте с цифровым TV. Базовая версия не имеет возможности подключения телевидения.

Чтобы обновить вашу консоль каждый раз, когда вы пожелаете, см. заднюю обложку данного руководства.

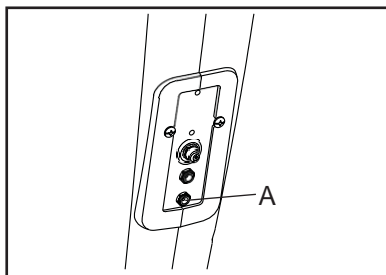
КАК ИСПОЛЬЗОВАТЬ ВЕЛОТРЕНАЖЁР

КАК ВКЛЮЧИТЬ АДАПТЕР ПИТАНИЯ

Велотренажер может использоваться с включенным адаптером питания или без него. При использовании тренажёра без адаптера питания, необходимую для работы мощность тренажер будет получать от внутреннего генератора.

ВАЖНО: Если велотренажёр находился на холоде, то перед включением питания дайте ему прогреться до комнатной температуры. Если не следовать этой рекомендации, то возможно повреждение дисплеев консоли или других электронных компонентов.

Подсоедините адаптер питания в нижнее гнездо под консолью (А). Затем вставьте адаптер питания в розетку, смонтированную согласно местным требованиям и нормативов по безопасности.

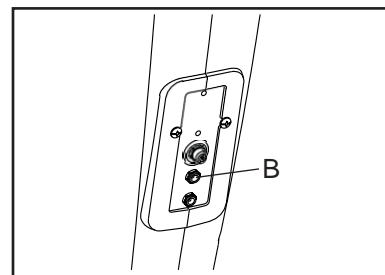


КАК ВКЛЮЧИТЬ АДАПТЕР ПИТАНИЯ ЦИФРОВОГО ТВ

Если в комплект тренажера входит дополнительный цифровой телевизор, адаптер питания можно использовать для работы цифрового ТВ.

ВАЖНО: Если велотренажёр находился на холоде, то перед включением питания дайте ему прогреться до комнатной температуры. Если не следовать этой рекомендации, то возможно повреждение дисплеев консоли или других электронных компонентов.

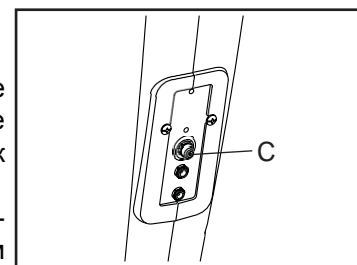
Подсоедините адаптер питания в верхнее гнездо под консолью (В). Затем вставьте адаптер питания в розетку, смонтированную согласно местным требованиям и нормативов по безопасности.



КАК ПОДКЛЮЧИТЬ КОАКСИАЛЬНЫЙ КАБЕЛЬ К ВЕЛОТРЕНАЖЁРУ

Если в комплект тренажера входит дополнительный цифровой телевизор, для просмотра станций кабельного телевидения к тренажеру должен быть подключен коаксиальный кабель.

Найдите разъём коаксиального кабеля (С) на корпусе тренажера. Подключите коаксиальный кабель к этому разъёму. Проложите коаксиальный кабель таким образом, чтобы не защемить его.



К тренажеру также можно подключить спутниковый приемник, видеомагнитофон или DVD-плеер. Подключите кабель CATV от коаксиального выхода вашего оборудования (обычно обозначенного TV OUT или RF OUT) к разъёму кабеля на передней панели велотренажера.

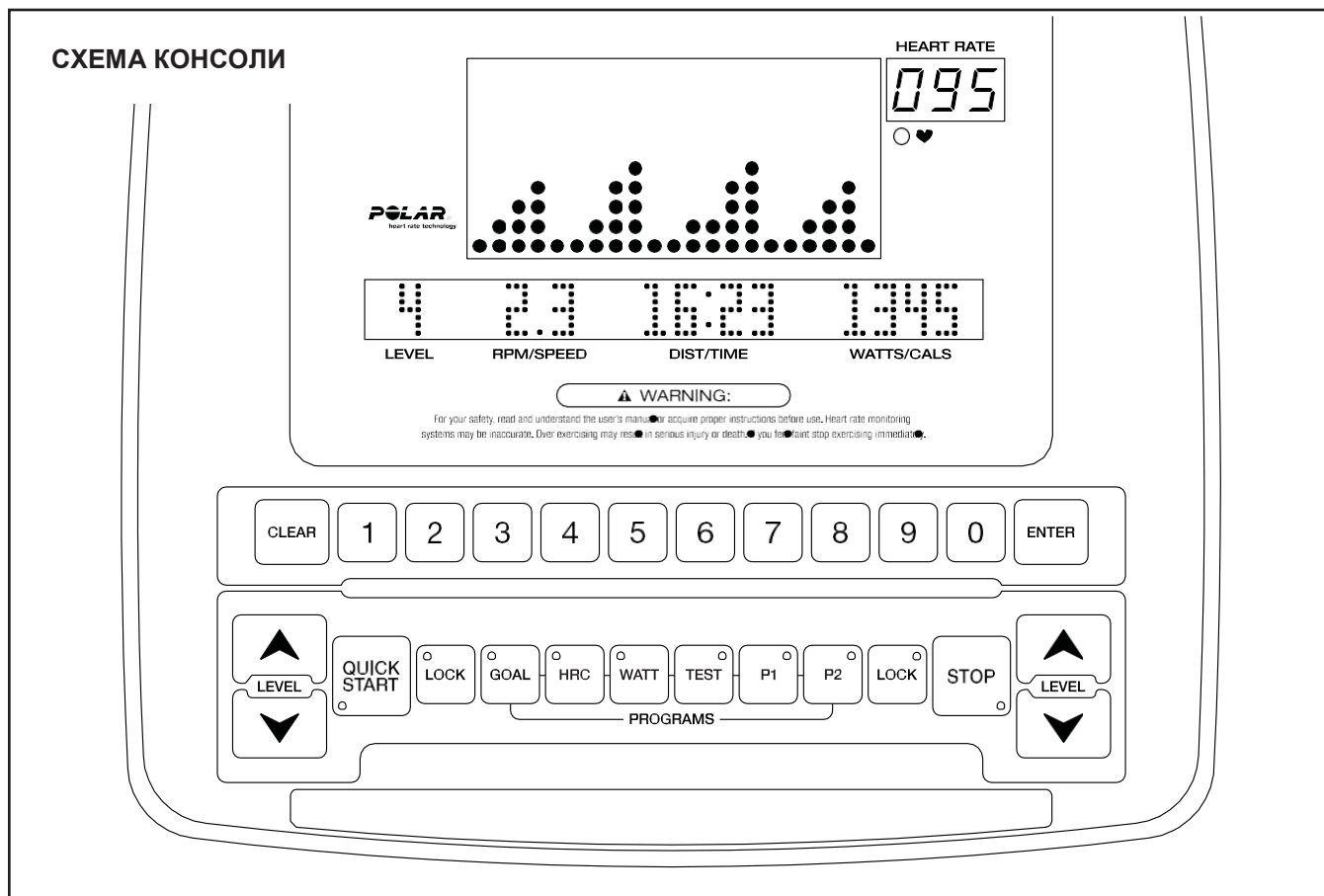
Примечание: Аудио/видеооборудование без коаксиальных выходов может быть подключено непосредственно к дополнительному цифровому телевизору; на цифровом телевизоре имеется множество соответствующих розеток.

ИНФОРМАЦИЯ О ГАРАНТИИ

Гарантия на этот продукт не распространяется на повреждения или отказ оборудования, вызванные электропроводкой, не соответствующей электрическим нормам или спецификациями в этом руководстве, а также неспособность обеспечить разумное и необходимое обслуживание, указанное в данном руководстве.

Гарантия аннулируется в следующих случаях: любая неисправность или повреждение, вызванные несанкционированным обслуживанием; неправильное использование тренажёра; авария; неправильная сборка или установка; образование мусора в результате любых действий по утилизации оборудования; ржавчина или коррозия, возникшая в результате размещения изделия; изменения или модификация продукта без письменного разрешения; или в случае вашей ошибки в использовании, эксплуатации и техническом обслуживании изделия.

Все условия гарантии считаются недействительными, если этот продукт выходит за пределы континентальных границ Соединенных Штатов Америки (за исключением Аляски, Гавайских островов и Канады), а затем подпадают под условия, предоставленные местным уполномоченным представителем FreeMotion Fitness, Inc. этой стран.



ФУНКЦИИ КОНСОЛИ

В усовершенствованной консоли представлен ряд функций, разработанных для того, чтобы сделать тренировки более эффективными и приятными.

В консоли имеется ряд встроенных программ. Некоторые программы автоматически регулируют сопротивление педалей, что повышает эффективность тренировки. Другие программы позволяют вам проверить свой уровень физической подготовки, а также внести изменения в настройки тренажера в зависимости от цели тренировки.

При использовании режима быстрого запуска, вы можете изменить сопротивление педалей одним нажатием кнопки.

В процесс тренировки консоль будет отображать ваш результат на данный момент. Частоту сердечбиений можно измерять с помощью нагрудного или ручного пульсометра марки Polar®

Во время тренировки вы также можете заряжать электронные устройства, подключив их к зарядному порту, расположенному на консоли.

Чтобы включить/отключить консоль, см. стр. 15. **Инструкции по использованию порта зарядки** представлены на стр. 16.

Чтобы использовать режим быстрого запуска, см. стр. 16. **Режим встроенных и целевых тренировок** описаны на стр. 19 и 20 соответственно. **Кардио-тренировки** на стр. 22. **Чтобы использовать программу мощности в ваттах**, см. стр. 24. **Работа в режиме тестирования** описана на стр. 25. **Настройка консоли** представлена на стр. 27.

Примечание: Перед началом работы на тренажёре необходимо убрать полиэтиленовую пленку с консоли.

Примечание: Данные по скорости и пройденной дистанции могут отображаться на консоли тренажера в двух единицах измерения – в милях и километрах. Чтобы узнать, какая единица измерения принята за стандартную, см. пункт 4 на стр. 27.

ВКЛЮЧЕНИЕ КОНСОЛИ

Если у велотренажера базовая консоль, её можно использовать как с адаптером питания, так и без него.

Чтобы использовать тренажер без адаптера питания, встаньте на педали и начните движение. Через секунду после начала вращения педалей раздастся звуковой сигнал, дисплей включится, и на дисплее появятся надписи SELECT PROGRAM (Выберите программу) или QUICK START (Быстрый запуск).

Во время тренировки питание будет поступать от внутреннего генератора; не забудьте продолжать вращение педалей при использовании тренажера.

Если в комплект тренажера входит дополнительный цифровой телевизор, адаптер питания можно использовать для работы цифрового ТВ. См. раздел «КАК ПОДКЛЮЧИТЬ АДАПТЕР ПИТАНИЯ ДЛЯ ЦИФРОВОГО ТВ» на стр. 13.

После подключения адаптера питания загорятся световые индикаторы, раздастся звуковой сигнал, и на дисплее появятся надписи SELECT PROGRAM (Выбор программы) или QUICK START (Быстрый запуск).

ВЫКЛЮЧЕНИЕ КОНСОЛИ

Если тренажер не используется в течение продолжительного времени, консоль автоматически отключится.

Если тренажер используется с адаптером питания, отсоедините его после завершения тренировки.

ВАЖНО: Несоблюдение данного правила приводит к преждевременному износу и повреждению деталей тренажера.

ИСПОЛЬЗОВАНИЕ ПОРТА ЗАРЯДКИ

На консоли расположен зарядный порт, который можно использовать для зарядки совместимых с USB устройств, таких как смартфоны, во время тренировки.

Чтобы использовать зарядный порт, подключите кабель для зарядного устройства USB (не входит в комплект) в зарядный порт на боковой панели консоли и в приемник на вашем устройстве; **убедитесь, что зарядный кабель USB полностью подключен.** Примечание: Зарядный порт нельзя использовать для просмотра/передачи данных или для воспроизведения музыки через консольную звуковую систему.

РЕЖИМ БЫСТРОГО ЗАПУСКА

1. Включите консоль.

См. КАК ВКЛЮЧИТЬ КОНСОЛЬ в предыдущем разделе.

2. Выберите режим быстрого запуска.

Чтобы выбрать режим быстрого запуска, нажмите кнопку Quick Start (Быстрый запуск) на консоли или кнопку Start (Пуск) на левом поручне.

3. При необходимости измените сопротивление педалей.

Перед началом тренировки у вас есть возможность изменить сопротивление педалей. Для этого необходимо встать на педали и нажать на кнопки увеличения или уменьшения уровня на консоли или на правом поручне.

Примечание: Потребуется некоторое время, что тренажер установил заданное сопротивление педалей.

4. Следите за вашими достижениями.

На дисплее отражается следующая информация:

Базовые данные – ваш персональный профиль или уровень сложности вашей тренировки.

Окошко с сообщением – на дисплее периодически всплывают текстовые сообщения, отражающие текущее состояние тренировки.

Пульс – данный параметр отражается на дисплее в случае использования вами во время тренировки грудного или ручного пульсометров (см. пункт 5).

Уровень – уровень сопротивления педалей.

Частота вращения педалей / Скорость - На дисплее отобразится частота вращения педалей (в оборотах в минуту) и скорость (в километрах в час).

Примечание: Консоль может отображать скорость в милях в час или в километрах в час. Чтобы определить, какая единица измерения принята за стандартную, см. пункт 4 на стр. 27.

Расстояние / Время – данные о расстоянии, пройденном вами во время тренировки (в милях или километрах) и общая продолжительность тренировки.

При выборе режима быстрого запуска на дисплее отобразится прошедшее время. После выбора необходимой программы на дисплее будет отображаться время, оставшееся в программе.

Примечание: Консоль отображает расстояние в милях или километрах. Чтобы определить, какая единица измерения принята за стандартную, см. пункт 4 на стр. 27.

Мощность / Калории – на дисплее отобразятся данные о выходной мощности в ваттах и примерное количество калорий, которые вы сжигаете во время тренировки.

Чтобы заблокировать или разблокировать какую-либо информацию о тренировке, несколько раз нажмите кнопку блокировки.

После блокировки данных на дисплее загорится индикатор кнопки Lock и отобразится только выбранная информация о тренировке.

Когда все данные разблокированы, информация о тренировке будет отображаться в повторяющемся цикле.

5. Если нужно, измерьте свой сердечный ритм.

Вы можете надеть нагрудный датчик измерения пульса (не прилагается) или измерять сердечный ритм посредством ручного пульсометра, данные которого отражаются на мониторе тренажёра.

Примечание: Если одновременно использовать ручной и нагрудный мониторы, консоль не сможет правильно отображать ваш сердечный ритм.

Для правильного использования ручного пульсометра следуйте инструкциям, представленным ниже.

Перед использованием ручного пульсометра удалите защитную плёнку с металлических контактов.



Для измерения вашей частоты сердечбиения, удерживайте датчики пульсометра ладонями рядом с рукояткой тренажёра или рядом с его поручнями. **Не двигайте руками во время измерения пульса.**

Когда ваш пульс будет измерен, значение появится на экране. **Для наиболее точного определения частоты пульса, держитесь за контакты около 15 секунд.**

Если на дисплее не отображается частота сердечного ритма, убедитесь, что ваши руки расположены именно так, как описано выше. Убедитесь, что вы не двигаете руками слишком сильно и не пережимаете контакты. Для оптимальной работы оборудования протирайте контакты мягкой тканью; **никогда не используйте спирт, абразивные материалы или химикаты для чистки контактов.**

6. При необходимости приостановите тренировку.

Чтобы приостановить тренировку, нажмите кнопку «Стоп» на консоли или на левом поручне. Примечание: Если тренажер не используется в течение длительного времени, консоль автоматически выйдет из режима быстрого запуска или рабочей программы.

Чтобы возобновить тренировку, нажмите кнопку «Быстрый старт» на консоли или кнопку «Пуск» на левом поручне.

7. По завершению тренировки посмотрите результаты.

После завершения тренировки дважды нажмите кнопку «Стоп» на консоли или на левом поручне.

На дисплее отобразятся результаты тренировки. Будет показана следующая информация:

Время тренировки – общая продолжительность тренировки в часах, минутах и секундах (ч, мин, с).

Пройденная дистанция – расстояние, пройденное за время тренировки, в милях или километрах (км).

Средняя скорость – средняя скорость вращения педалей в милях в час (мили/ч) или километрах в час (км/ч).

Сжигаемые калории – приблизительное количество калорий (ккал), сжигаемое за время тренировки.

Средняя мощность – средняя выходная мощность в ваттах.

Метаболический эквивалент нагрузки – приблизительные затраты энергии (метаболический эквивалент).

8. Выйти из режима тренировки.

Чтобы выйти из режима тренировки, нажмите кнопку Stop (Стоп).

Примечание: После небольшого промежутка времени консоль автоматически выйдет из режима тренировки.

9. Выключить консоль.

См. КАК ВЫКЛЮЧИТЬ КОНСОЛЬ на стр. 16.

ВСТРОЕННЫЕ ТРЕНИРОВКИ

1. Включите консоль.

См. КАК ВКЛЮЧИТЬ КОНСОЛЬ на стр. 16.

2. Выберите нужную программу.

Чтобы выбрать необходимую программу, нажмите на кнопки P1 или P2. Далее при помощи кнопок увеличения и уменьшения уровня выберите необходимую программу. Затем нажмите кнопку «Ввод».

3. Введите свой вес.

На дисплее появится надпись ENTER WEIGHT (Введите вес). Введите необходимые данные при помощи цифровых кнопок, после чего нажмите кнопку «Ввод». При необходимости нажмите кнопку «Очистить», чтобы отменить ввод.

4. Настройте общую продолжительность тренировки.

На дисплее появится надпись ENTER TIME (Введите время). Введите требуемое время при помощи цифровых кнопок, после чего нажмите кнопку «Ввод». При необходимости нажмите кнопку «Очистить», чтобы отменить ввод. После того, как данные будут введены, начнется тренировка.

5. Начните тренировку.

Тренировка разделена на несколько этапов. Примечание: вы можете установить одинаковое значение сопротивления для нескольких этапов.

Во время тренировки на дисплее консоли отражается информация о ваших достижениях. Мигающий сегмент профиля отображает текущий этап тренировки. Высота мигающего сегмента обозначает уровень сопротивления для текущего этапа.

Если сопротивление педалей слишком высокое или слишком низкое, вы можете вручную изменить данный параметр, нажав кнопки увеличения и уменьшения уровня.

Тренировка будет продолжаться до тех пор, пока последний сегмент профиля не закончится.

6. Следите за вашими достижениями.

См. пункт 4 на стр. 16.

8. Измерьте свой пульс, если это необходимо.

См. пункт 5 на стр. 17.

9. При необходимости приостановите тренировку.

См. пункт 6 на стр. 18.

10. По завершению тренировки посмотрите результаты.

См. пункт 7 на стр. 18.

11. Выйти из режима тренировки.

См. пункт 8 на стр. 18.

12. Выключить консоль.

См. КАК ВЫКЛЮЧИТЬ КОНСОЛЬ на стр. 16.

ЦЕЛЕВЫЕ ТРЕНИРОВКИ

1. Включите консоль.

См. КАК ВКЛЮЧИТЬ КОНСОЛЬ на стр. 16.

2. Выберите необходимый режим тренировки.

Чтобы выбрать целевой режим тренировки, нажмите кнопку Goal (Цель).

3. Выберите цель вашей тренировки.

На дисплее отобразятся следующие надписи: ВРЕМЯ, ДИСТАНЦИЯ и КАЛОРИИ. Нажмите на кнопки 1, 2 или 3 соответственно для выбора необходимой цели. Затем нажмите кнопку «Ввод».

4. Введите свой возраст.

На дисплее появится надпись ENTER AGE (Введите возраст). Введите свой возраст при помощи цифровых кнопок, после чего нажмите кнопку «Ввод». При необходимости нажмите кнопку «Очистить», чтобы отменить ввод.

5. Введите свой вес.

На дисплее появится надпись ENTER WEIGHT (Введите вес). Введите необходимые данные при помощи цифровых кнопок, после чего нажмите кнопку «Ввод». При необходимости нажмите кнопку «Очистить», чтобы отменить ввод.

6. Введите желаемое значение.

В зависимости от выбранной цели, произведите следующие действия:

Если ваша цель – определённое время тренировки, на дисплее отобразится надпись ENTER TIME (Введите время). Введите требуемое время при помощи цифровых кнопок, после чего нажмите кнопку «Ввод». При необходимости нажмите кнопку «Очистить», чтобы отменить ввод. После того, как данные будут введены, начнется тренировка.

Если ваша цель – пройденное расстояние, на дисплее отобразится надпись ENTER DISTANCE (Введите дистанцию). Введите требуемое расстояние при помощи цифровых кнопок, после чего нажмите кнопку «Ввод». При необходимости нажмите кнопку «Очистить», чтобы отменить ввод. После того, как данные будут введены, начнется тренировка.

Если вашей целью является сжигание определенного количества калорий, на дисплее отобразится надпись ENTER CALORIES (Введите количество калорий). Введите требуемое значение калорий при помощи цифровых кнопок, после чего нажмите кнопку «Ввод». При необходимости нажмите кнопку «Очистить», чтобы отменить ввод. После того, как данные будут введены, начнется тренировка.

Примечание: В программе Калории оценивается количество калорий, которые вы сжигаете во время тренировки. Фактическое количество калорий, которые вы сжигаете, будет зависеть от различных факторов, в том числе и от вашего веса.

7. Начните тренировку; меняйте сопротивление педалей, если это необходимо.

Тренировка разделена на несколько этапов. Во время тренировки в профиле будут отображаться ваши достижения. Мигающий сегмент профиля отображает текущий этап тренировки. Высота мигающего сегмента обозначает уровень сопротивления для текущего этапа.

При необходимости вы можете менять сопротивление педалей во время тренировки (см. пункт 3 на стр. 16)

Тренировка будет продолжаться до тех пор, пока последний сегмент профиля не закончится.

8. Следите за вашими достижениями.

В зависимости от поставленной цели, на дисплее будут отражаться данные о времени, дистанции или количестве калорий, которые вы сжигаете во время тренировки. Консоль будет отсчитывать данные до тех пор, пока вы не достигнете требуемого значения.

См. пункт 4 на стр. 16.

9. Измерьте свой пульс, если это необходимо.

См. пункт 5 на стр. 17.

10. При необходимости приостановите тренировку.

См. пункт 6 на стр. 18.

11. По окончании тренировки посмотрите результаты.

См. пункт 7 на стр. 18.

12. Выйти из режима тренировки.

См. пункт 8 на стр. 18.

13. Выключить консоль.

См. КАК ВЫКЛЮЧИТЬ КОНСОЛЬ на стр. 16.

КАК РАБОТАТЬ В РЕЖИМЕ КАРДИО-ТРЕНИРОВОК

1. Включите консоль.

См. КАК ВКЛЮЧИТЬ КОНСОЛЬ на стр. 16.

2. Наденьте нагрудный пульсометр.

Для получения точных показаний сердечного ритма во время кардио-тренировки рекомендуется использовать нагрудный пульсометр.

Во время тренировки вы также можете использовать ручной пульсометр.

3. Выберите кардио-тренировку и введите ваши настройки.

Чтобы выбрать кардио-тренировку, нажмите на кнопку Heart Rate (Частота пульса) на экране.

4. Выберите желаемое значение пульса.

В программе кардио-тренировок имеется несколько значений сердечных сокращений, в процентном соотношении от вашего максимального сердечного ритма.

Примечание. Максимальная частота сердечных сокращений оценивается путем вычитания вашего возраста от значения 220. Например, если вам 30 лет, ваш предполагаемый максимальный пульс составляет 190 ударов в минуту ($220 - 30 = 190$). Поэтому, если вам 30 лет, требуемая частота сердечных сокращений, равная 60 процентам, равна 114 ударам в минуту (60 процентов из $190 - 114$). Для определения частоты пульса, которая подходит для вас, обратитесь к врачу или рекомендованному врачом источнику.

Нажимайте кнопки увеличения и уменьшения уровня до тех пор, пока на дисплее не отобразится желаемое значение сердечного ритма. Затем нажмите кнопку «Ввод».

5. Введите свой возраст.

На дисплее появится надпись ENTER AGE (Введите возраст). Введите свой возраст при помощи цифровых кнопок, после чего нажмите кнопку «Ввод». При необходимости нажмите кнопку «Очистить», чтобы отменить ввод. После того, как данные будут введены, начнется тренировка.

6. Настройте общую продолжительность тренировки.

На дисплее появится надпись ENTER TIME (Введите время). Введите требуемое время при помощи цифровых кнопок, после чего нажмите кнопку «Ввод». При необходимости нажмите кнопку «Очистить», чтобы отменить ввод. После того, как данные будут введены, начнется тренировка.

7. Начните тренировку.

Тренировка разделена на несколько этапов. Во время тренировки в профиле будут отображаться ваши достижения. Мигающий сегмент профиля отображает текущий этап тренировки. Высота мигающего сегмента обозначает уровень сопротивления для текущего этапа.

Во время тренировки на дисплее консоли отражена информация о необходимой частоте пульса и частоте пульса на данный момент, которые постоянно сравниваются.

Консоль автоматически регулирует параметры, чтобы поддерживать частоту пульса во время тренировки близкой к требуемому значению. Если необходимо отрегулировать сопротивление педалей, вы увидите соответствующие подсказки на дисплее. Стрелка вверх говорит о необходимости увеличения скорости вращения педалей, **стрелка вниз, наоборот, говорит о том, что нужно сбавить скорость.**

ВАЖНО: Требуемая частота пульса предназначена исключительно для обеспечения мотивации. Убедитесь, что выполняете упражнения с удобной для вас интенсивностью.

ВАЖНО: Во время тренировки вы не можете вручную регулировать сопротивление педалей.

Тренировка будет продолжаться до тех пор, пока последний сегмент профиля не закончится.

8. Следите за вашими достижениями.

См. пункт 4 на стр. 16.

9. При необходимости приостановите тренировку.

См. пункт 6 на стр. 18.

10. По завершению тренировки посмотрите результаты.

См. пункт 7 на стр. 18.

11. Выйти из режима тренировки.

См. пункт 8 на стр. 18.

12. Выключить консоль.

См. КАК ВЫКЛЮЧИТЬ КОНСОЛЬ на стр. 16.

ТРЕНИРОВКА НА МОЩНОСТЬ В ВАТТАХ

1. Включите консоль.

См. КАК ВКЛЮЧИТЬ КОНСОЛЬ на стр. 16.

2. Выберите тренировку на мощность в ваттах.

Чтобы выбрать нужный режим тренировки, нажмите кнопку Watt (Мощность в ваттах). Затем нажмите кнопку «Ввод».

3. Укажите желаемое значение мощности в ваттах.

На дисплее появится надпись ENTER WATTS (Введите мощность). Введите требуемую мощность при помощи цифровых кнопок, после чего нажмите кнопку «Ввод». При необходимости нажмите кнопку «Очистить», чтобы отменить ввод. После того, как данные будут введены, начнется тренировка.

4. Настройте общую продолжительность тренировки.

На дисплее появится надпись ENTER TIME (Введите время). Введите требуемое время при помощи цифровых кнопок, после чего нажмите кнопку «Ввод». При необходимости нажмите кнопку «Очистить», чтобы отменить ввод. После того, как данные будут введены, начнется тренировка.

5. Начните тренировку.

Тренировка разделена на несколько этапов. Во время тренировки в профиле будут отображаться ваши достижения. Мигающий сегмент профиля отображает текущий этап тренировки. Высота мигающего сегмента обозначает уровень сопротивления для текущего этапа.

Консоль автоматически регулирует параметры, чтобы поддерживать значение мощности во время тренировки близкой к требуемому значению. Если необходимо отрегулировать сопротивление педалей, вы увидите соответствующие подсказки на дисплее. Стрелка вверх говорит о необходимости увеличения скорости вращения педалей, стрелка вниз, наоборот, говорит о том, что нужно сбавить скорость.

ВАЖНО: Назначенное значение мощности предназначено исключительно для обеспечения мотивации. Убедитесь, что выполняете упражнения с удобной для вас интенсивностью.

Если сопротивление педалей слишком высокое или слишком низкое, вы можете вручную изменить данный параметр, нажав кнопки увеличения и уменьшения уровня.

ВАЖНО: уровень сопротивления автоматически настраивается по завершению каждого из этапов тренировки.

6. Следите за вашими достижениями.

См. пункт 4 на стр. 16.

7. Измерьте свой пульс, если это необходимо.

См. пункт 5 на стр. 17.

8. При необходимости приостановите тренировку.

См. пункт 6 на стр. 18.

9. По окончании тренировки посмотрите результаты.

См. пункт 7 на стр. 18.

10. Выйти из режима тренировки.

См. пункт 8 на стр. 18.

11. Выключить консоль.

См. КАК ВЫКЛЮЧИТЬ КОНСОЛЬ на стр. 16.

КАК РАБОТАТЬ С ТРЕНАЖЁРОМ В РЕЖИМЕ ТЕСТИРОВАНИЯ

1. Включите консоль.

См. КАК ВКЛЮЧИТЬ КОНСОЛЬ на стр. 16.

2. Наденьте нагрудный пульсометр.

Для получения точных показаний сердечного ритма во время кардио-тренировки рекомендуется использовать нагрудный пульсометр.

Во время тренировки вы также можете использовать ручной пульсометр.

3. Выберите режим тренировки.

Чтобы выбрать тренировку в режиме тестирования, нажмите кнопку Test (Тестирование).

4. Выберите свой пол.

Нажимайте кнопки увеличения и уменьшения до тех пор, пока на дисплее не появится соответствующий гендерный символ. Затем нажмите кнопку «Ввод».

5. Введите свой возраст.

На дисплее появится надпись ENTER AGE (Введите возраст). Введите свой возраст при помощи цифровых кнопок, после чего нажмите кнопку «Ввод». При необходимости нажмите кнопку «Очистить», чтобы отменить ввод. После того, как данные будут введены, начнется тренировка.

6. Начните тренировку.

Тренировка разделена на несколько этапов. Во время тренировки в профиле будут отображаться ваши достижения. Мигающий сегмент профиля отображает текущий этап тренировки. Высота мигающего сегмента обозначает уровень сопротивления для текущего этапа.

Во время тренировки консоль будет автоматически регулировать сопротивление педалей.

ВАЖНО: Во время тренировки вы не можете вручную регулировать сопротивление педалей.

Тренировка будет продолжаться до тех пор, пока последний сегмент профиля не закончится.

7. Следите за вашими достижениями.

См. пункт 4 на стр. 16.

8. При необходимости приостановите тренировку.

См. пункт 6 на стр. 18.

9. По завершению тренировки посмотрите результаты.

По завершению работы с тренажером на дисплее отобразятся результаты тренировки. См. РЕЗУЛЬТАТЫ ТЕСТИРОВАНИЯ на стр. 26, чтобы оценить результаты тренировки.

Затем на дисплее отобразятся результаты тренировки (см. пункт 7 на стр. 18).

10. Выйти из режима тренировки.

См. пункт 8 на стр. 18.

11. Выключить консоль.

См. КАК ВЫКЛЮЧИТЬ КОНСОЛЬ на стр. 16.

ТАБЛИЦА РЕЗУЛЬТАТОВ ТЕСТИРОВАНИЯ

Мужчины

Результат	5	4	3	2	1
	Превосходно	Хорошо	Приемлемо	Слабо	Очень слабо

Женщины

Результат	5	4	3	2	1
	Превосходно	Хорошо	Приемлемо	Слабо	Очень слабо

КАК ИЗМЕНИТЬ НАСТРОЙКИ КОНСОЛИ

1. Включите консоль.

См. КАК ВКЛЮЧИТЬ КОНСОЛЬ на стр. 16.

2. Выберите необходимое меню.

Консоль имеет два меню настроек. Каждое меню позволяет вам настроить различные параметры консоли.

Чтобы выбрать первое меню, сначала нажмите и удерживайте кнопки «Очистить» и «0» в течение нескольких секунд. Затем нажмите кнопку «Ввод».

Чтобы выбрать второе меню, сначала нажмите и удерживайте кнопки «Очистить» и «0» в течение нескольких секунд. Затем нажмите и удерживайте кнопки «Очистить» и «Ввод».

3. Изучите навигацию системы.

Чтобы просмотреть параметры меню, сначала нажимайте кнопки увеличения и уменьшения уровня наклона, пока на дисплее не начнет мигать нужная опция меню. Затем нажмите кнопку «Ввод», чтобы выбрать данную опцию; на дисплее начнет мигать текущая настройка для параметра меню.

Чтобы изменить текущие настройки, введите числовое значение при помощи цифровых кнопок или кнопок увеличения и уменьшения уровня, пока на дисплее не появится требуемая настройка. Затем нажмите кнопку «Ввод», чтобы выбрать настройку и вернуться в основное меню.

Если вы выбрали первое меню настроек, перейдите к шагу 4.

Если вы выбрали второе меню, перейдите к шагу 5.

4. При необходимости измените текущие настройки меню.

В меню настроек можно изменить следующие параметры:

Язык - на дисплее появится выбранный язык, на котором и буду отображаться все текстовые сообщения консоли.

Питание - на дисплее отразится текущая настройка подключения тренажера. Чтобы консоль постоянно включалась, выберите ВКЛ. Чтобы выключить консоль во время простоя тренажера, выберите ВЫКЛ.

Единицы измерения - на дисплее отобразится выбранная единица измерения. Чтобы информация о расстоянии и скорости отражалась на дисплее в милях и милях в час, выберите английскую систему мер (в меню эта опция отображена как АНГЛИЙСКИЙ). Чтобы просматривать данные о расстоянии и скорости в километрах и километрах в час, выберите метрическую систему мер (опция МЕТРИЧЕСКИЙ).

Примечание. В меню настроек могут отображаться дополнительные опции, тем не менее, менять эти параметры не рекомендуется.

5. Измените по желанию текущие настройки второго меню.

Во втором меню настроек можно изменить следующие параметры:

Время простоя. На дисплее отобразится максимальная продолжительность времени, по истечении которой консоль отключится, если никто не предпримет какие-либо действия с тренажером.

Длительность тренировки - на дисплее отразится заданный временной интервал. Введенный предельный срок тренировки - это максимальная продолжительность, в течение которой пользователям разрешается входить в программу. Примечание: Если в поле ввода указать значение «0», программа будет работать без ограничений.

Примечание. В меню настроек могут отображаться дополнительные опции, тем не менее, менять эти параметры не рекомендуется.

6. Выйти из режима настроек.

Чтобы выйти из режима настроек, нажмите на кнопку Stop (Стоп).

СВЕДЕНИЯ О СООТВЕТСТВИИ

США

Примечание Федеральной комиссии по связи США (FCC). По результатам испытаний данное оборудование было признано соответствующим ограничениям для цифровых устройств класса В согласно части 15 нормативов Федеральной комиссии связи США (FCC). Эти ограничения рассчитаны для обеспечения необходимой степени защиты от интерференционных помех при установке оборудования в жилых помещениях. Оборудование генерирует, использует и может излучать энергию в радиочастотном диапазоне и, при несоблюдении требований инструкций в части монтажа и эксплуатации, способно вызывать интерференционные помехи для радиосвязи. Тем не менее, помехозащищенность оборудования в определенных случаях не гарантируется. Если оборудование вызывает помехи радио- или телевизионного приема (в чем можно убедиться, выключив и снова включив оборудование), для устранения помех можно воспользоваться одним или несколькими из следующих приемов: Однако нет никаких гарантий, что данные помехи не возникнут при правильной установке. Если это оборудование стало причиной нежелательных помех, препятствующих приему радио- или телевизионного сигнала (что можно определить путем включения и отключения оборудования), пользователь должен попытаться устранить помехи с помощью одного или нескольких следующих способов:

- Изменить ориентацию или местоположение приемной антенны.
- Увеличить расстояние между оборудованием и приемником.
- Подключите оборудование к розетке в цепи, отличной от той, к которой подключен приемник.
- Обратитесь за помощью к представителю компании или опытному радио/телевизионному технику.

ПРЕДУПРЕЖДЕНИЕ FCC: Для обеспечения постоянного соответствия устройства установленным требованиям, используйте только экранированные соединительные кабели при подключении к компьютеру или какому-либо внешнему устройству. Любые несогласованные изменения могут лишить пользователя права использовать оборудование.

Канада

Примечание FCC. Данное цифровое устройство класса В соответствует канадскому стандарту ICES-003. Эксплуатация устройства зависит от следующих двух условий: (1) Данное устройство не вызывает вредные помехи, и (2) данное устройство должно принимать любые помехи, включая помехи, которые могут вызвать сбои в работе.

ТЕХНИЧЕСКОЕ ОБСЛУЖИВАНИЕ И УСТРАНЕНИЕ НЕИСПРАВНОСТЕЙ

ТЕХНИЧЕСКОЕ ОБСЛУЖИВАНИЕ

Регулярно проверяйте и затягивайте все детали велотренажера. Немедленно заменяйте любую изношенную деталь.

Для очистки велотренажера используйте влажную ткань и немного мыла. **ВАЖНО: Во избежание повреждения консоли держите любые жидкости вдали от консоли и не допускайте попадания на неё прямого солнечного света.**

УСТРАНЕНИЕ НЕИСПРАВНОСТЕЙ КОНСОЛИ

Если на консоли не отображается частота сердечных сокращений, когда вы держитесь за датчик пульса на рукоятке, или же частота сердечных сокращений кажется слишком высокой или слишком низкой, см. пункт 5 на стр. 17.

Если требуется замена адаптера питания, обратитесь в сервисный центр (см. заднюю обложку данного руководства).

ВАЖНО: Чтобы избежать повреждения консоли, используйте в работе сетевой адаптер, поставляемый производителем.

РЕКОМЕНДАЦИИ К ЗАНЯТИЯМ

ВНИМАНИЕ: Перед началом этой или любой другой программы упражнений, проконсультируйтесь с врачом. Это особенно важно для лиц старше 35 лет или лиц с уже существующими проблемами со здоровьем.

Монитор сердечного ритма не является медицинским прибором. Различные факторы могут повлиять на точность определения пульса. Монитор сердечного ритма предназначен только в качестве помощи в определении тенденций сердечного ритма в целом, во время упражнений.

Эти рекомендации помогут вам распланировать свою программу упражнений. Подробную информацию можно получить из специализированных книг или на консультации у врача. Помните, что для успешного результата также необходимо правильное питание и отдых.

ИНТЕНСИВНОСТЬ ТРЕНИРОВКИ

Если вашей целью является сжигание жира или укрепление сердечно-сосудистой системы, выполнение упражнений с правильной интенсивностью – ключ к достижению результата. Вы можете использовать свой пульс в качестве ориентира, чтобы найти надлежащий уровень интенсивности. Рекомендованные частоты пульса для сжигания жира и аэробные упражнения представлены в таблице ниже.

165	155	145	140	130	125	115	♥♥
145	138	130	125	118	110	103	♥
125	120	115	110	105	95	90	♥
<hr/>							
20	30	40	50	60	70	80	

Чтобы определить правильный уровень интенсивности, найдите свой возраст в нижней строке таблицы (округлите свой возраст до ближайшего круглого числа). Три числа, перечисленные выше вашего возраста, определяют ваши “зоны тренировки”. Низкая строка отображает количество сердечных сокращений для сжигания жира, средняя строка - количество сердечных сокращений для максимального сжигания жира, а самая высокая строка - количество сердечных сокращений для аэробных упражнений.

Сжигание жира – Чтобы эффективно сжигать жир, вы должны заниматься на низком уровне интенсивности в течение продолжительного периода времени. В течение первых минут тренировки ваш организм трансформирует калории, полученные из углеводов, в энергию. Только после первых минут упражнения ваш организм начинает преобразовывать накопленный жир в энергию. Если вашей целью является сжигание жира, регулируйте интенсивность упражнений, пока пульс не установится на нижнем допустимом значении, рекомендованном для вас. Для максимального сжигания жира необходимо поддерживать ваш пульс ближе к среднему значению пульса из таблицы.

Аэробные упражнения – Если вашей целью является укрепление сердечно-сосудистой системы, необходимо выполнить аэробные упражнения, которые потребуют большого количества кислорода в течение продолжительного периода времени. Для аэробных упражнений регулируйте интенсивность упражнений, пока пульс не установится на верхнем значении, рекомендованном для вас. |

РЕКОМЕНДАЦИИ ДЛЯ ТРЕНИРОВОК

Разминка – Начните с 5 до 10 минут растяжки и легких упражнений. Разминка повышает температуру тела, частоту сердечных сокращений и циркуляцию, подготавливая тем самым организм для физических упражнений.

Основная часть тренировки – выполняйте упражнения в течение 20-30 минут с вашим значением пульса в зоне тренировки (В течение первых недель программы занятий не поддерживайте ваш пульс в зоне тренировки дольше 20 минут). Дышите глубоко во время тренировки, никогда не задерживаете дыхание.

Завершение тренировки – Закончить тренировку лучше растяжкой продолжительностью 5-10 минут. Растяжка увеличивает гибкость мышц и помогает предотвратить проблемы после упражнений.

ЧАСТОТА УПРАЖНЕНИЙ

Для поддержания или улучшения вашего состояния, выполняйте три тренировки в неделю, но делайте один день отдыха между тренировками. После нескольких месяцев регулярных физических упражнений, вы можете совершать до пяти тренировок в неделю, если это необходимо. Помните, что ключом к успеху является не только выполнение физических упражнений, но и ваш образ жизни.

ЗАМЕТКИ

ПЕРЕЧЕНЬ ДЕТАЛЕЙ

Модель No. FMEX82414.0 R0415A

№	Кол-во	Наименование	№	Кол-во	Наименование
1	1	Рама	51	2	Винт с плоской головкой М5 х 10мм
2	1	Приводной ремень	52	1	Защитное покрытие от попадания
3	1	Генератор	53	5	Винт никелевый М5 х 10мм
4	4	Фланцевый винт М6 х 15мм	54	1	Левая задняя заслонка
5	1	Панель управления	55	1	Правая задняя заслонка
6	2	Винт М5 х 10мм	56	8	Винт М4 х 16мм
7	1	Шкив	57	1	Задняя защитная крышка
8	1	Левая рукоятка	58	3	Щитовая крепь
9	1	Правая рукоятка	59	2	Винт М4 х 76мм
10	4	Винт М8 х 10мм	60	1	Провод управления
11	1	Электромагнит	61	1	Провод генератора
12	1	Нижняя скоба	62	7	Пружинная шайба М8
13	2	Винт М8 х 25мм	63	1	Верхний провод питания
14	1	Втулка кронштейна	64	1	Нижний провод питания
15	1	Стопорное кольцо держателя	65	1	Винт М4 х 70мм
16	1	Пылезащитная крышка для держателя	66	1	Стойка
17	1	Педадь/Комплект ремешков	67	1	Нижний коаксиальный кабель ТВ
18	1	Монтажная плита	68	1	Верхний коаксиальный кабель ТВ
19	2	Винт с круглой головкой	69	1	Нижний главный провод
20	1	Натяжной шкив	70	1	Поручень
21	3	Натяжной блок	71	2	Пластина управления
22	3	Винт с плоской головкой М5 х 15мм	72	1	Пластина сиденья
23	2	Подшипник 6204ZZ	73	4	Зажимная пластина
24	1	Стопорное кольцо 20мм	74	3	Винт 5/16" х 25мм
25	1	Регулировочный крючок	75	2	Переключатель
26	2	Контргайка М6	76	2	Винт М2 х 5мм
27	1	Пружина	77	8	Винт М3 х 25мм
28	2	Колесо	78	1	Левая клавиатура
29	2	Болт М8 х 40мм	79	1	Правая клавиатура
30	2	Контргайка М8	80	1	Крышка поручня
31	4	Регулирующая ножка	81	1	Левый провод управления
32	4	Гайка М8	82	1	Правый провод управления
33	1	Батарея	83	1	Провод импульсного датчика
34	1	Регулировочный стержень	84	1	Седлодержатель
35	1	Регулировочная рукоятка	85	2	Зажим пульсометра
36	2	Пластмассовая прокладка	86	2	Импульсная пластина
37	2	Прокладочное кольцо 47мм	87	1	Регулировочная пружина
38	2	Болт М10 х 65мм	88	1	Контргайка М6
39	2	Шайба М16	89	4	Винт М5 х 8мм
40	2	Контргайка М10	90	2	Палец штока
41	4	Крышка рамы	91	1	Сиденье
42	1	Верхний главный провод	92	1	Штепсельная розетка
43	1	Прокладка	93	1	Винт М5 х 45мм
44	2	Зажим	94	1	Винт М6 х 25мм
45	2	Винт М4 х 10мм	95	2	Е-зажим
46	2	Муфта	96	2	Самосмазывающаяся втулка
47	1	Застёжка "липучка"	97	1	Ось вращения
48	1	Шайба М6	98	1	Передняя крышка стойки
49	2	Винт М4 х 8мм	99	1	Лоток
50	1	Чехол на сиденье	100	1	Задняя крышка стойки

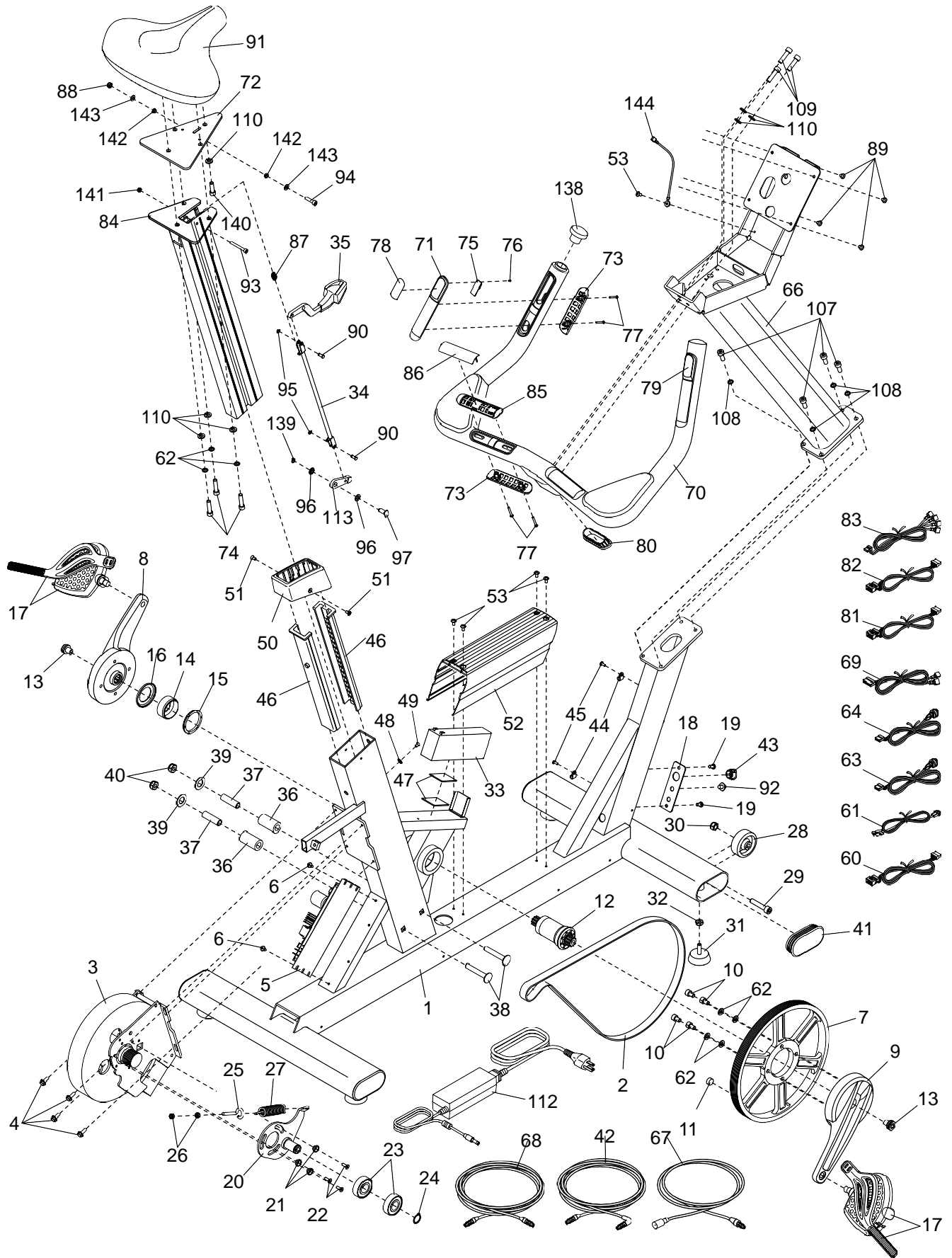
№	Кол-во	Наименование	№	Кол-во	Наименование
101	1	Левая передняя заслонка	124	1	Дисплей
102	1	Правая передняя заслонка	125	1	Верхняя накладка
103	1	Передняя верхняя крышка	126	10	Винт М3 х 8мм
104	1	Передняя защитная крышка	127	3	Крепёжный винт М8 х 8мм
105	1	Передняя крышка стойки	128	2	Крепёжный винт М5 х 8мм
106	1	Консоль	129	4	Винт М8 х 10мм
107	4	Винт М8 х 20мм	130	15	Винт М3 х 12мм
108	4	Шайба М8 х 12мм	131	8	Винт М4 х 12мм
109	3	Винт М8 х 30мм	132	1	Панель пульсометра
110	7	Шайба М8	133	1	USB-разъём
111	28	Винт М5 х 12мм	134	2	Наборная панель RJ45
112	1	Адаптер питания/Провод	135	1	USB-адаптер для зарядки
113	1	Задвижка	136	1	Пульсометр
114	1	Нижняя накладка	137	1	Панель консоли
115	1	Держатель USB	138	2	Крышка поручня
116	1	Клеммная плата	139	1	Стопорное кольцо
117	1	Автоматизированная полка	140	1	Винт яркий 5/16" х 25мм
118	1	Передняя крышка консоли	141	1	Контргайка М5
119	1	Задняя крышка консоли	142	2	Шайба М6 х 13мм
120	1	Подставка под планшет	143	2	Т-втулка
121	1	Рама LED	144	1	Провод заземления
122	2	Штепсельная вилка RJ45	*	–	Руководство пользователя
123	1	Штепсельная вилка USB			

Примечание: Технические характеристики могут быть изменены без предварительного уведомления. Для получения информации о заказе запасных частей см. на задней обложке данного руководства.

*Эти детали не показаны.

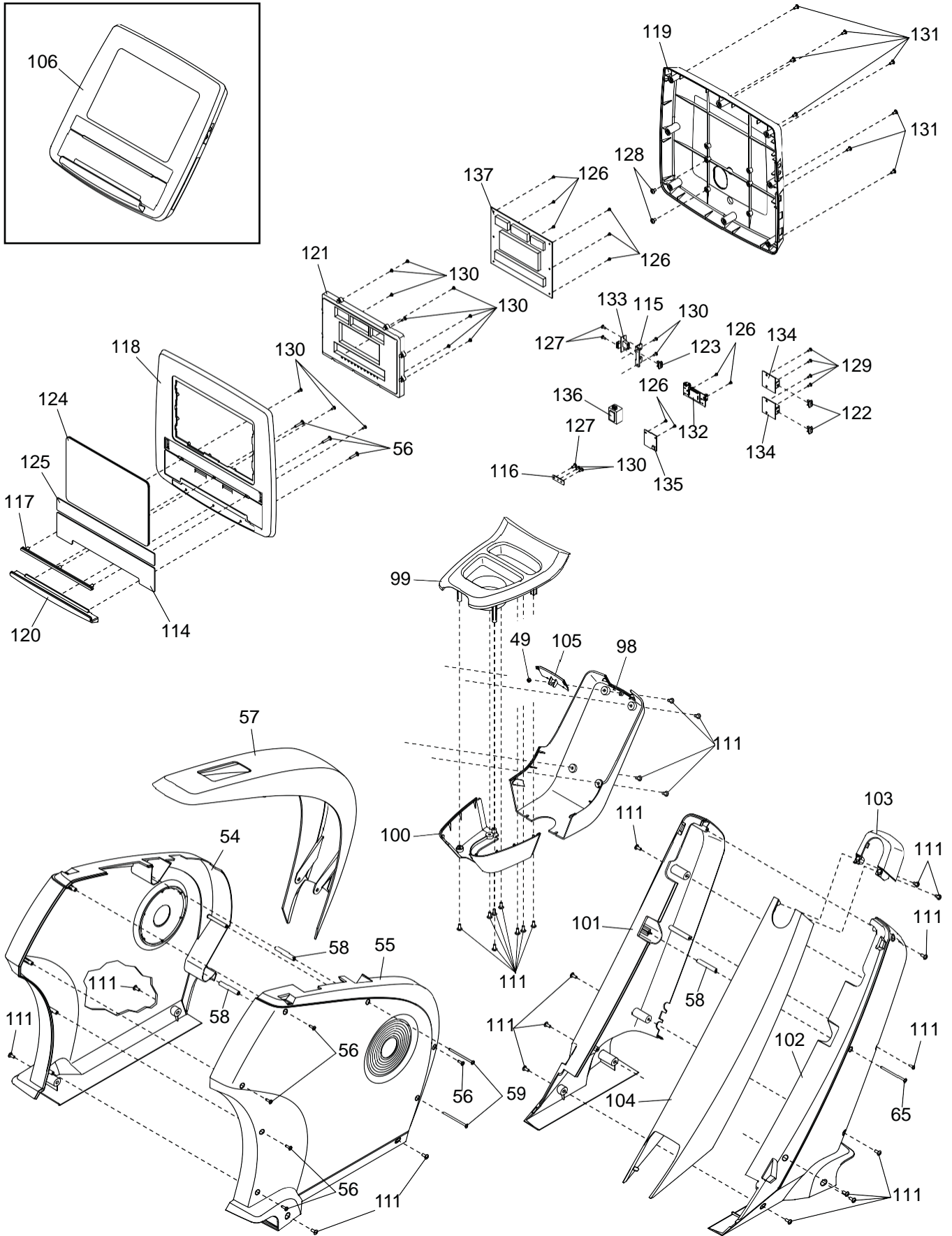
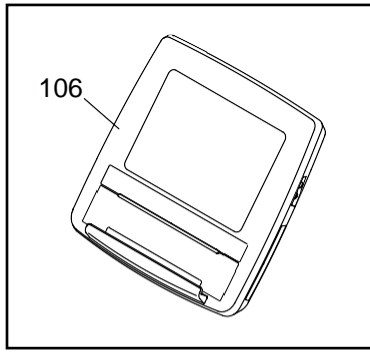
СБОРОЧНЫЙ ЧЕРТЁЖ А

Модель No. FMEX82414.0 R0415A



СБОРОЧНЫЙ ЧЕРТЁЖ В

Модель No. FMEX82414.0 R0415A



КОНТАКТЫ СЕРВИСНОГО ЦЕНТРА

Если у вас возникли вопросы после прочтения данного руководства или в вашем комплекте повреждены/отсутствуют какие-либо детали, обратитесь в службу поддержки по одному из телефонных номеров или адресов, перечисленных ниже. **Прежде чем обращаться в службу поддержки, обратитесь внимание на номер модели, серийный номер и название продукта (см. лицевую обложку данного руководства).** Если вам необходимо заказать дополнительные детали, также обратитесь внимание на номер и описание каждой детали (см. ПЕРЕЧЕНЬ ДЕТАЛЕЙ и СБОРОЧНЫЙ ЧЕРТЁЖ на последних страницах данного руководства).

Если вы живёте в США:

Звоните по тел.: 1-800-201-2109, Пн.–Пт.
6.00–18.00 МТ
Email: customercare@freemotionfitness.com
Почта:
FreeMotion Fitness
1500 South 1000 West
Logan, UT 84321-9813
США

Если вы живёте в другой стране:

Звоните по тел.: 001-800-527-5417 или
001-435-786-3521,
Пн.–Пт. 6.00–15.00
США
Mountain Time
Email: intlcustomercare@freemotionfitness.com

ОГРАНИЧЕННАЯ ГАРАНТИЯ

ГАРАНТИЙНЫЕ СРОКИ И ОБЯЗАТЕЛЬСТВА

FreeMotion Fitness гарантирует исправную работу тренажёра и всех комплектующих материалов при бережном использовании и должном обслуживании тренажёра. Гарантия действительна в течение одного (1) года, если в счете-фактуре не указано иное.

Гарантийный срок действует с момента выставления счета-фактуры. Любые детали, отремонтированные или замененные в течение этого гарантийного срока, будут также подлежать гарантии на оставшуюся часть первоначального гарантийного срока.

УСЛОВИЯ И ОГРАНИЧЕНИЯ

Следующие условия аннулируют гарантию на данное оборудование:

1. Настоящая гарантия распространяется только на первоначального владельца и не подлежит передаче третьим лицам.
2. Гарантия распространяется только на оборудование, проданное в США или Канаде. Обратитесь к своему авторизованному дилеру FreeMotion Fitness за подробной информацией о предоставлении гарантии в вашей стране.
3. Неправильное использование или ненадлежащее обслуживание оборудования.
4. Поломка тренажёра обусловлена использованием тренажёра лицами, чей вес превышает максимальный.
5. Повреждения, полученные при перемещении оборудования или его неправильном хранении.
6. Использование или хранение тренажёра на открытом воздухе или в условиях высокой влажности, включая СПА и бассейны.
7. Повреждения, вызванные неправильной проводкой или недостаточным электрическим током. Примечание: Возможно, этот продукт не имеет проводки.

Настоящая гарантия не распространяется на:

1. Косметические предметы, включая ручки, наклейки и этикетки.
2. Сборку, доставку и другие затраты, связанные с ремонтом.
3. Проблемы, возникшие в результате неправильной сборки или доставки.

ЧТО ДЕЛАТЬ, ЕСЛИ НЕОБХОДИМО ОБСЛУЖИВАНИЕ

Гарантийное обслуживание FreeMotion Fitness можно получить, обратившись к официальному дилеру, у которого вы приобрели этот продукт. Убедитесь, что вы сохранили исходный счет и серийный номер. Если неисправность тренажёра соответствует условиям гарантии, FreeMotion Fitness должна предоставить по своему усмотрению ремонт, замену, либо возмещение стоимости оборудования. FreeMotion Fitness предоставляет поставщикам услуг гарантийные поездки в пределах зоны обслуживания. С вашего счета может взиматься дополнительная плата за служебные вызовы за пределами этой зоны обслуживания.

FreeMotion Fitness не несет ответственности за специальные или косвенные убытки, возникшие в результате эксплуатации продукта; за любые экономические и другие потери, связанные с установкой или перемещением оборудования. В некоторых регионах не допускается исключение или ограничение косвенных убытков. Соответственно, вышеуказанное ограничение может не относиться к вам. Настоящая гарантия дает вам определенные права, но в зависимости от региона у вас могут быть и другие права.