

# Баскетбольный щит



## DFC BOARD 72G

(180X105см)

### ИНСТРУКЦИЯ ПО СБОРКЕ И ЭКСПЛУАТАЦИИ



**ПРЕДУПРЕЖДЕНИЕ:**  
Неправильная сборка и эксплуатация  
может привести к серьезным травмам!

*Виснуть на кольце строго  
запрещается!*

#### Примечание:

Все баскетбольные щиты и стойки, включая те, которые используются для демонстрации, должны собираться и устанавливаться по инструкции. Несоблюдение инструкций может привести к серьезным травмам. Перед сборкой ознакомьтесь со всеми мерами предосторожности. Рекомендуется присматривать за детьми во время игры с баскетбольным щитом. Сборка осуществляется двумя взрослыми людьми!

*Мы признательны за покупку нашей продукции. Мы уверены, что Вы останетесь довольны своим выбором.*

# ВНИМАНИЕ!

До начала использования продукции, ознакомьтесь с рекомендациями по безопасности, указанными ниже.

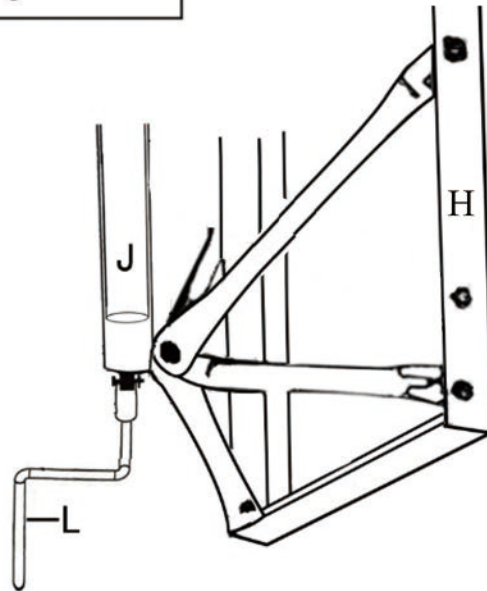
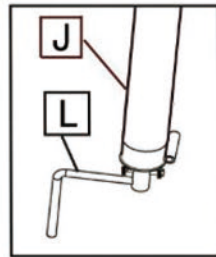
Не соблюдение данных рекомендаций может привести к серьезным травмам и повреждениям.

**Для безопасной эксплуатации конструкции ее владелец должен проследить, чтобы все игроки знали данные правила и придерживались их.**

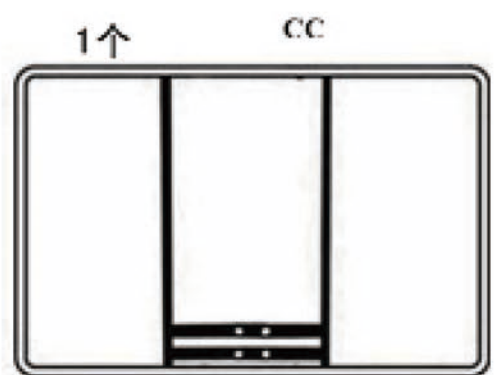
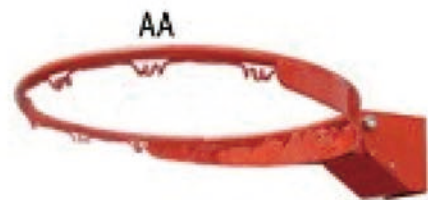
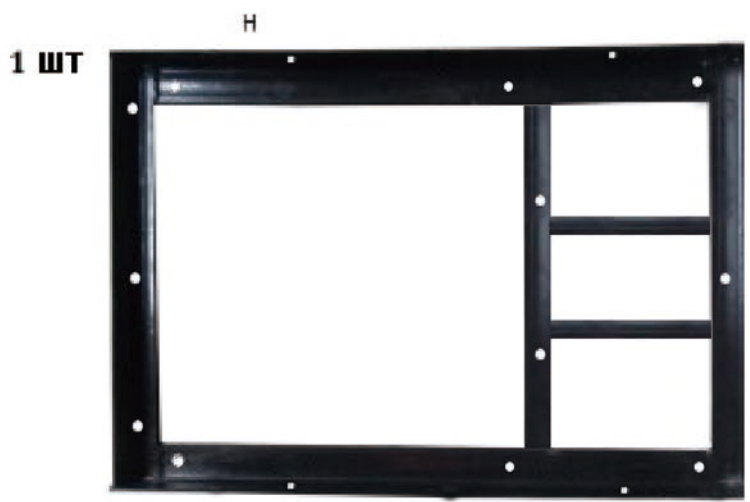
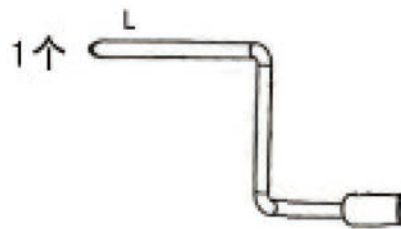
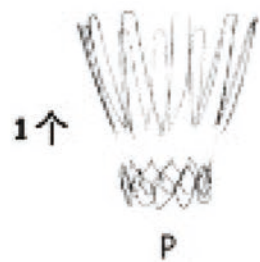
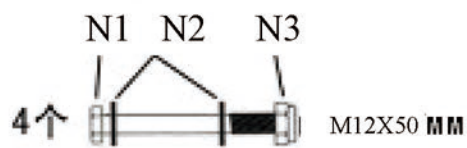
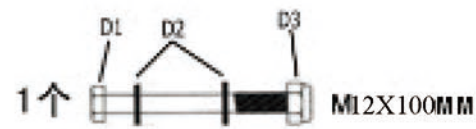
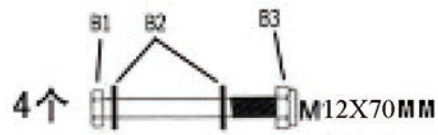
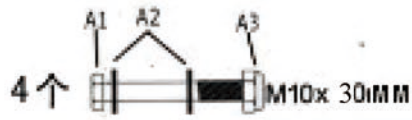
- Не висите на кольце или любой другой части стойки, включая баскетбольный щит или сетку.
- Во время игры, особенно при исполнении слэм-данк, не приближайте слишком близко голову к баскетбольному щиту, кольцу или сетке, иначе можно получить серьезную травму при столкновении зубов или лица с баскетбольным щитом, кольцом или сеткой.
- Во время регулировки высоты или перемещения конструкции, не касайтесь руками и пальцами подвижных частей.
- Не позволяйте детям регулировать конструкцию.
- Во время игры не надевайте украшений (кольца, часы, браслеты и т.д.). Данные предметы могут зацепиться за сетку.
- Проверяйте оборудование на признаки коррозии (ржавчина, точечная коррозия, скалывание). При необходимости наносите эмалевую краску на поверхность конструкции. В случае, если ржавчина разъела сталь, следует незамедлительно заменить поврежденную деталь.
- Перед каждым использованием проверяйте устойчивость конструкции, надежность крепежа, отсутствие изношенных деталей, признаки коррозии, и устраняйте неполадки перед использованием.

## РЕГУЛИРОВКА ВЫСОТЫ

Высота кольца может регулироваться от 2.3м до 3.05 метров. Поверните рукоятку L для регулирования высоты кольца.



# СПИСОК ДЕТАЛЕЙ





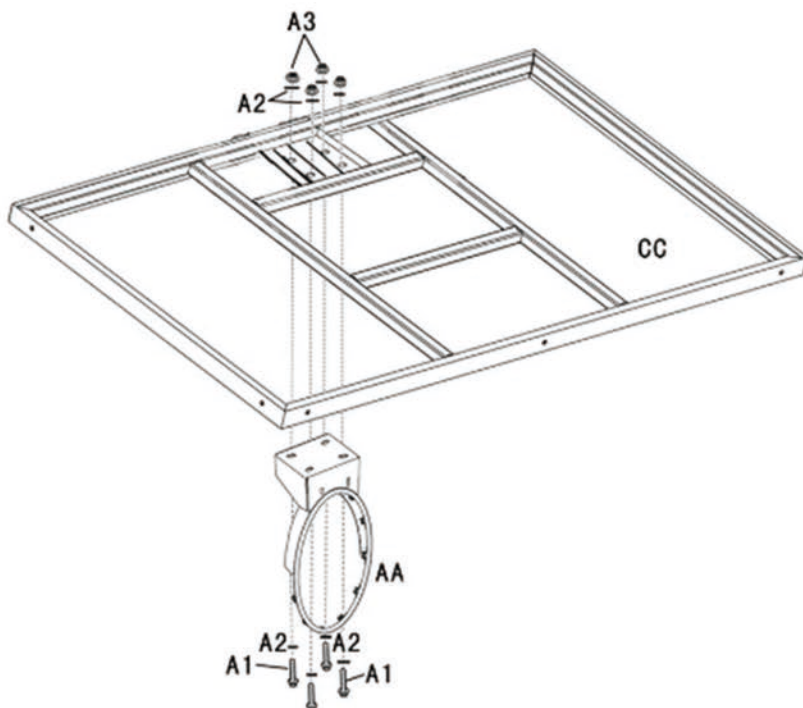


## ЭТАПЫ СБОРКИ

### Этап 1

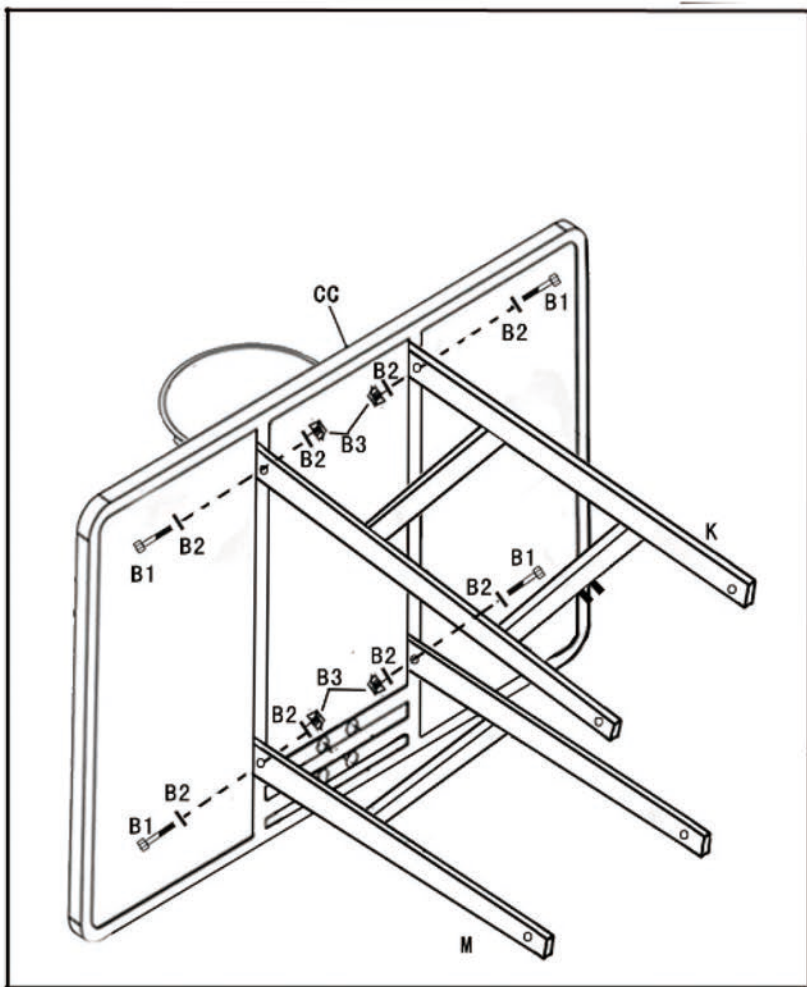
Установите кольцо AA на лицевой стороне щита CC, используя болты A1, A2, A3, как показано на рисунке.

Перед началом сборки необходимо отсоединить 2 пружины кольца и установить их на место после того, как кольцо будет зафиксировано на щите.



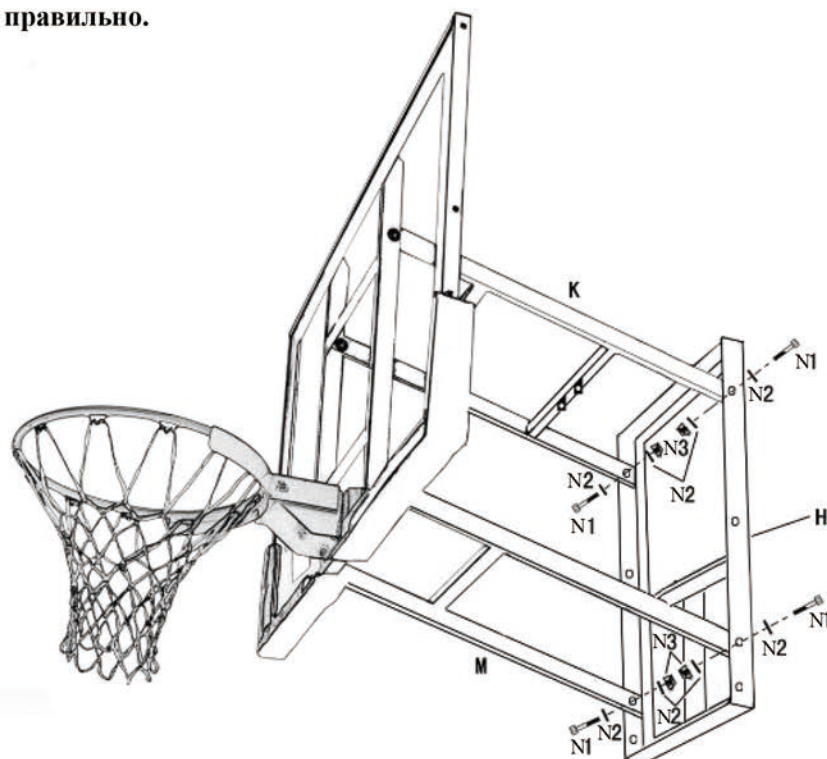
## Этап 2

Установите нижний кронштейн М и верхний кронштейн К на задней стороне щита СС, как показано на рисунке. Убедитесь, что кронштейны М и К установлены параллельно, иначе Вы не сможете перейти к следующему этапу сборки.



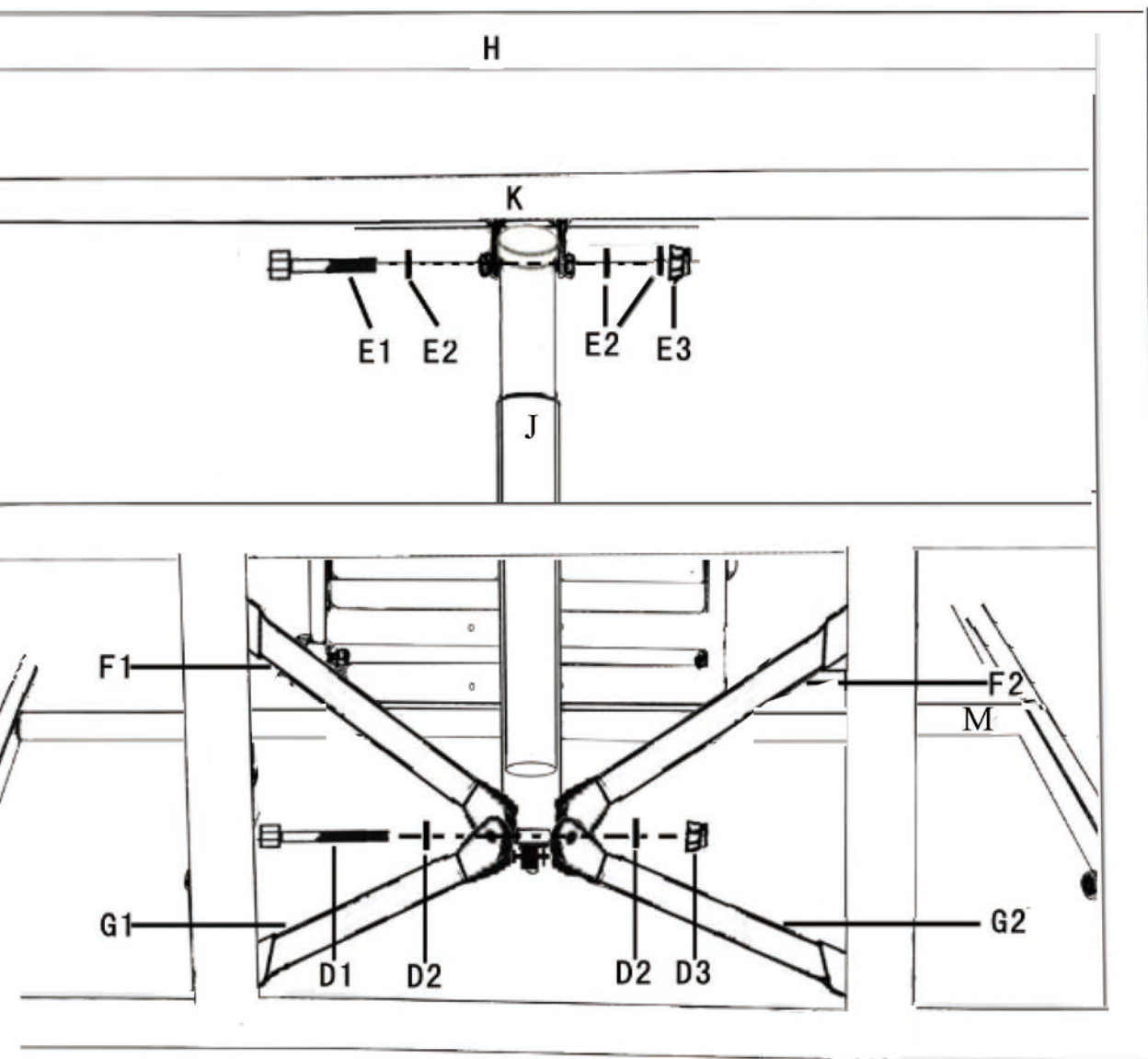
## Этап 3

Соедините остальные части нижнего кронштейна М и верхнего кронштейна К с крепежной рамой Н, используя болты N1, N2, N3, как показано на рисунке. Убедитесь, что верхняя и нижняя часть крепежной рамы Н определена правильно.



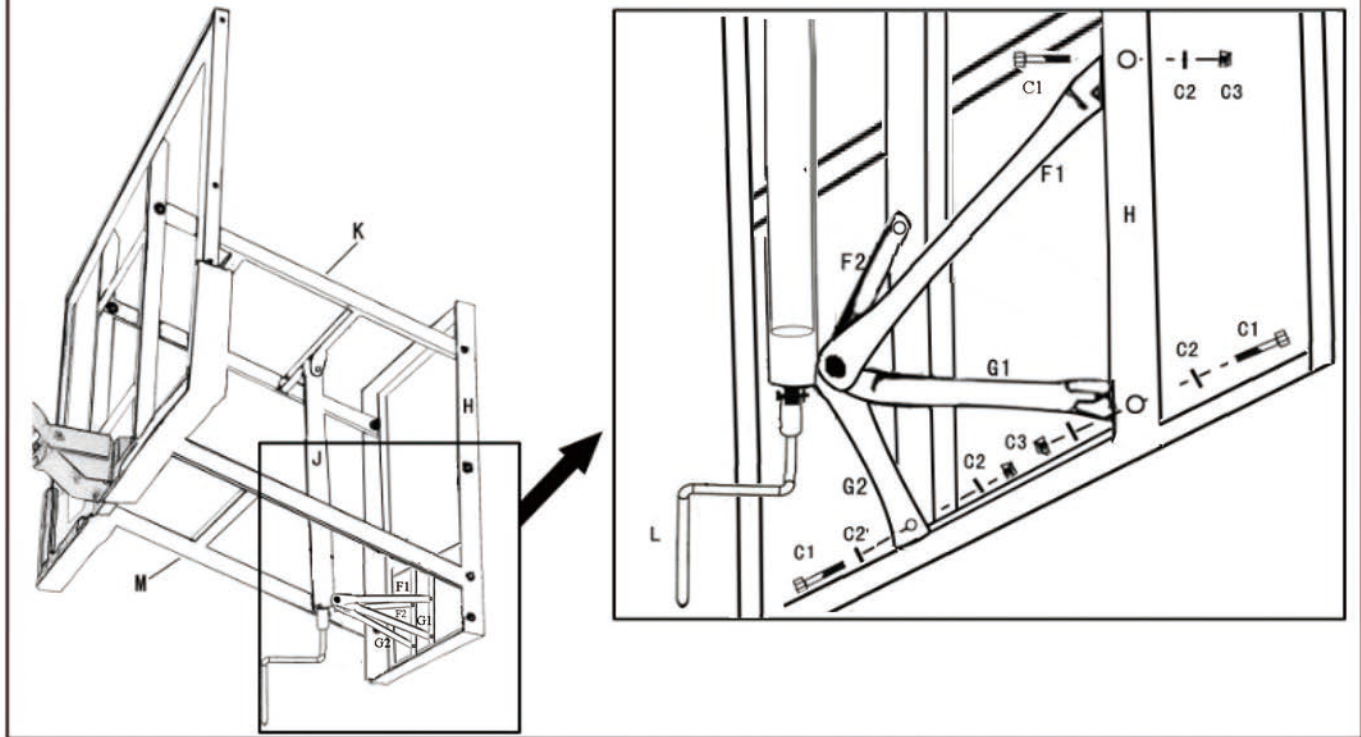
#### Этап 4

- Закрепите верхнюю часть механизма регулировки J на верхнем кронштейне K при помощи крепления E1, E2, E3, как показано на рисунке.
- Закрепите 4 распорки F1, F2, G1, G2 на нижней части механизма регулировки J, используя крепление D1, D2, D3, как показано на рисунке.



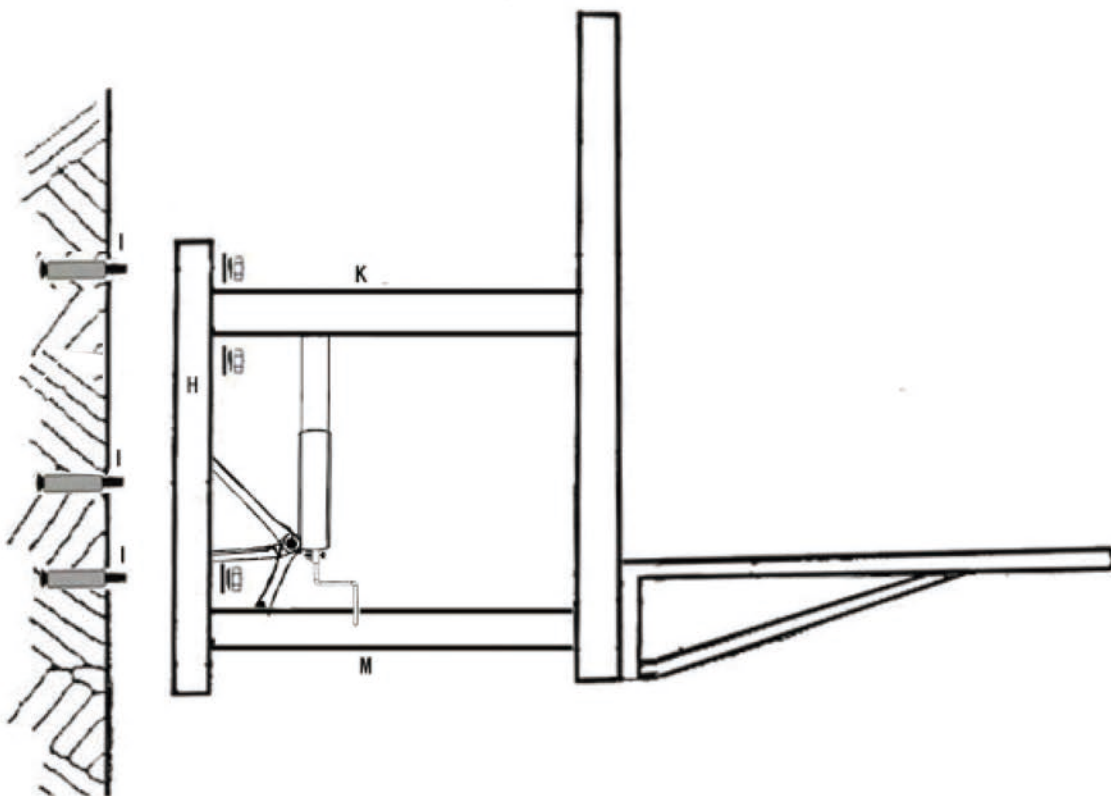
#### Этап 5

- Установите рукоятку L на нижнюю часть вала механизма регулировки J, как показано на рисунке.
- Соедините остальные части 4-х распорок F1, F2, G1, G2 с крепежной рамой H, как показано на рисунках.



**Этап 6**

Отметьте 6 точек на стене, на которой Вы собираетесь установить конструкцию баскетбольного щита, в соответствии с отверстиями на установочной раме Н. Затем просверлите отверстия для 12-ти анкерных болтов I. Надежно закрепите на стене собранный щит.

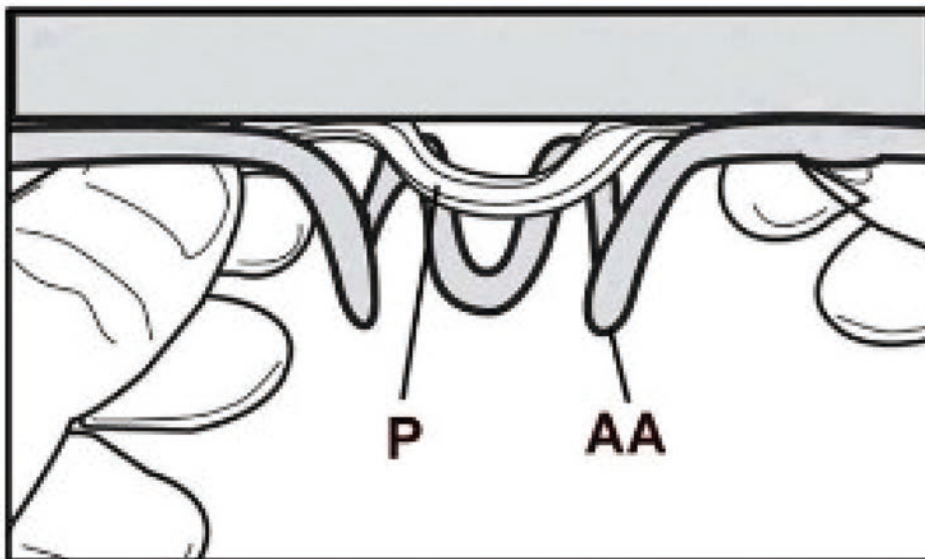




## Этап 7.

Установите сетку Р на кольце АА, как показано на рисунке.

1.



2.

