



РУКОВОДСТВО ПОЛЬЗОВАТЕЛЯ

Внимательно прочитайте инструкцию перед использованием тренажера

Spirit Fitness XT285



SPIRIT Fitness

SPIRIT Fitness

SPIRIT Fitness



Содержание

Важные инструкции по безопасности	2
Важная информация по электробезопасности	3
Инструкция по использованию	4
Инструкция по сборке	5
Инструкция по складыванию/транспортировке	10
Особенности	11
Использование консоли	12
Программируемые функции	15
Использование передатчика сердечного ритма	20
Обслуживание	22
Расширенная диаграмма сборки	27

ВАЖНЫЕ ИНСТРУКЦИИ ПО БЕЗОПАСНОСТИ

ВНИМАНИЕ - прочтите все инструкции перед использованием этого тренажера.

ОПАСНОСТЬ - Для снижения риска поражения электрическим током, отключите тренажер от электрической сети до начала работ по очистке и / или сервисных работ.

ПРЕДУПРЕЖДЕНИЕ - Для снижения риска получения ожогов, возникновения пожара, поражения электрическим током или получения травм устанавливайте тренажер на ровной поверхности, рядом с заземленной розеткой, имеющей напряжение 220-240 вольт.

СТАРАЙТЕСЬ НЕ ИСПОЛЬЗОВАТЬ ЭЛЕКТРИЧЕСКИЕ УДЛИНИТЕЛИ.

Желательно, чтобы беговая дорожка была единственным устройством, подключенным к розетке. Старайтесь не использовать тройник.

НЕ ПЫТАЙТЕСЬ ОТКЛЮЧИТЬ ШТЕКЕР ЗАЗЕМЛЕНИЯ, ИСПОЛЬЗУЯ РАЗЛИЧНЫЕ АДАПТЕРЫ ИЛИ ИЗМЕНИТЬ КАБЕЛЬ ПИТАНИЯ.

Это может привести к серьезным последствиям: поражению током или возникновению пожара, а так же повреждению компьютера. Смотрите инструкцию по заземлению.

- Не устанавливайте беговую дорожку на очень мягкий, плюшевый или махровый ковер. В результате такой установки могут повредиться и ковер и тренажер.
- Не блокируйте заднюю сторону беговой дорожки. Оставьте минимум 50 см. свободного пространства между задней частью тренажера и ближайшим препятствием.
- Не допускайте детей к играм возле тренажера. Детали тренажера могут причинить вред.
- Не прикасайтесь руками к движущимся частям тренажера.
- Никогда не используйте тренажер, если он имеет поврежденный электрический шнур или вилку. Если тренажер работает не должным образом, обратитесь к поставщику.
- Располагайте электрический шнур вдали от нагреваемых поверхностей.
- Не используйте аэрозольные продукты, использующие для распыления кислород. Искры из двигателя могут привести к воспламенению насыщенной газами среды.
- Не допускайте попадания никаких предметов в отверстия тренажера.
- Не используйте тренажер на открытом воздухе.
- Для отключения тренажера переведите все функции тренажера в положение ВЫКЛ., затем выньте вилку из розетки.
- Не пытайтесь использовать тренажер в целях, для которых он не предназначен.
- Датчики пульса не являются медицинскими устройствами. Их целью является предоставить вам приблизительные данные о вашем пульсе. Использование датчика сердечного ритма ремня на грудном ремне даст гораздо более точные результаты анализа сердечного ритма. Различные факторы, такие, как движение пользователя, могут повлиять на точность измерения частоты сердечных сокращений. Датчики пульса являются лишь вспомогательным инструментом при тренировках, чтобы помочь определить тенденции частоты сердечных сокращений в целом.
- Используйте поручни. Они помогают избежать опасных моментов.
- Используйте соответствующую обувь во время тренировки на тренажере. Высокие каблуки, ботинки, сандалии или голые ноги не подходят для занятий на данном тренажере. Рекомендуется использовать качественную спортивную обувь, чтобы избежать усталости ног.

**ПОЗАБОТЬТЕСЬ О БЕЗОПАСНОСТИ –
ИЗУЧИТЕ И СОХРАНИТЕ ДАННУЮ ИНСТРУКЦИЮ!**

Важная информация по электробезопасности

ВНИМАНИЕ!

НИКОГДА не используйте беговую дорожку с розетками, подключенными к устройству защитного отключения. Как любые устройства с большим мотором, беговая дорожка может вызвать частое срабатывание УЗО. Располагайте шнур питания вдали от движущихся частей беговой дорожки, в том числе механизма подъема и транспортных колес.

НИКОГДА не снимайте любые детали, крышки без предварительного отключения питания. Если напряжение изменяется на десять процентов (10%) или больше, производительность вашего тренажера может быть ухудшена. Использование тренажера в таких условиях лишает гарантийного обслуживания. Если вы подозреваете, что подается низкое напряжение, свяжитесь с представителями вашей местной энергетической компании или обратитесь к профессиональному электрику для надлежащего тестирования электросети.

НИКОГДА не подвергайте эллипсоид воздействию дождя или влаги. Этот тренажер не предназначен для использования на открытом воздухе, рядом с бассейном или в спа-салоне, или в любой другой среде с высокой влажностью. Спецификация рабочих температур составляет от 40 до 120 градусов по Фаренгейту, а влажность составляет 95% без конденсации (не должно образовываться никаких капель воды на поверхности).

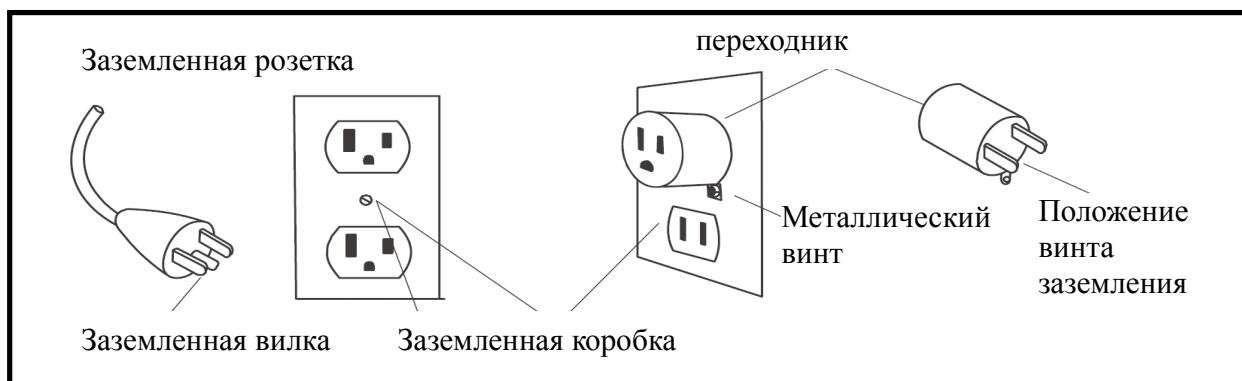
Автоматические выключатели: Некоторые выключатели, используемые в домах, не рассчитаны на большие пусковые токи, которые могут возникнуть при первом включении или даже во время использования беговой дорожки. Если беговая дорожка вызывает срабатывания автоматического выключателя (даже если выключатель подходит по всем параметрам), вам нужно заменить автоматический выключатель на автомат с более высоким уровнем срабатывания. Данная особенность не является дефектом. Это условие, которое нельзя контролировать в процессе производства тренажера. Автоматические выключатели доступны в большинстве электрических магазинов.

Инструкция по заземлению

Тренажер должен быть заземлен. Если происходит поломка или возникает неисправность с беговой дорожкой, заземление обеспечивает путь наименьшего сопротивления для электрического тока, что снижает риск поражения электрическим током. Это изделие оснащено кабелем с заземляющей вилкой. Вилку следует вставлять в сетевую розетку, смонтированную и заземленную в соответствии со всеми местными нормативами и правилами.

ОПАСНОСТЬ - Неправильное подключение заземления может привести к поражению электрическим током. Обратитесь к квалифицированному электрику, если у вас есть сомнения относительно того, что тренажер заземлен. Не переделывайте вилку, поставляемую вместе с тренажером, если она не будет соответствовать розетке, Обратитесь к квалифицированному электрику для выполнения работ по подключению.

Тренажер предназначен для использования при номинальном напряжении сети 230 вольт, и вилки с заземлением, которая выглядит, как показано ниже. Если вилка не подходит к розетке, то можно использовать переходник. Желательно, чтобы переходник тоже имел заземление. Если используется переходник, обеспечивающий подключение к розетке без заземления, то необходимо, чтобы квалифицированный электрик обеспечил заземление тренажера.



Важные инструкции по использованию

- **НИКОГДА** не используйте беговую дорожку, если вы не прочитали и полностью не поняли результаты действия программы и запросов компьютера.
- Важно понимать, что увеличение нагрузки происходит не сразу. Установите желаемый уровень нагрузки и нажмите клавишу подтверждения. Компьютер будет постепенно выполнять заданную программу.
- **НИКОГДА** не используйте тренажер во время грозы. Возможно возникновение электромагнитных колебаний, которые могут повредить компоненты тренажера. Отключите беговую дорожку во время грозы в качестве меры предосторожности.
- Будьте осторожны при совмещении мероприятий (например, чтение, просмотр телевизора и т.д.), во время тренировки на тренажере. Рассеивание внимания может привести к потере равновесия, что в свою очередь может привести к серьезным травмам.
- Старайтесь сильно не нажимать на клавиши управления тренажером. Они настроены на легкое прикосновение и нормально функционируют в таком режиме

ШНУР БЕЗОПАСНОСТИ

- Шнур безопасности поставляется вместе с тренажером. Он разработан в виде магнита и должен всегда использоваться во время занятий. Он обеспечит вашу безопасность, например при падении, или если вы слишком сильно отклонитесь назад, находясь на движущемся полотне тренажера. Натяжение шнура безопасности вызовет остановку движущегося полотна беговой дорожки.
 1. Поместите магнит в специальный закругленный металлический паз над консолью управления. Беговая дорожка без него не запустится. Удаление магнита так же препятствует несанкционированному использованию тренажера.
 2. Надежно закрепите пластиковую клипсу на вашей одежде. Примечание: Магнит держится достаточно надежно, чтобы минимизировать случайные остановки беговой дорожки. Клипса должна быть надежно закреплена на одежде, чтобы она случайно не соскочила с вашей одежды. Протестируйте использование шнура безопасности. Беговая дорожка остановится в зависимости от скорости бега за один или два шага, как только магнит отсоединится от консоли. Используйте клавишу Stop / Pause для возобновления нормальной работы.

ИНСТРУКЦИИ ПО СБОРКЕ

!!ВНИМАНИЕ: ВАЖНАЯ ИНСТРУКЦИЯ ПО РАСПАКОВКЕ. ПОЖАЛУЙСТА, ПРОЧИТАЙТЕ ПЕРЕД НАЧАЛОМ РАСПАКОВКИ БЕГОВОЙ ДОРОЖКИ!!

Неправильная распаковка может стать причиной травмы.

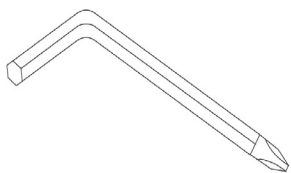
Упаковка тренажера удерживается ремнями, предотвращающими случайную распаковку беговой дорожки во время транспортировки. Если неаккуратно снимать эти ремни, то упаковка может внезапно развернуться и выпавшие детали тренажера могут причинить травму людям, находящимся рядом.

Для обеспечения вашей безопасности в процессе распаковки, расположите упаковку на полу рядом с тем местом, где вы планируете установить беговую дорожку. Не переворачивайте беговую дорожку после снятия ремней. Это может привести к срабатыванию пружинного механизма открытия. Если фиксирующий ремень находится под беговой дорожкой, не наклоняя, аккуратно приподнимите тренажер, чтобы добраться до ремня.

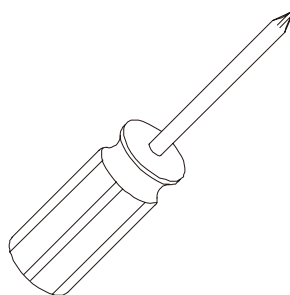
Разрежьте упаковочные ремни; отделите картонную упаковку от деталей тренажера. Освободите все детали тренажера от упаковки и найдите комплект для сборки. Комплект для сборки поделен на 5 частей; первая часть содержит инструменты для сборки, а остальные части соответствуют шагам сборки с первого по четвертый. Этапы сборки пронумерованы, соответственно так же пронумерованы и части компонентов для сборки. Разворачивайте только ту часть компонентов для сборки, на каком шаге сборки вы в данный момент находитесь. Это поможет избежать путаницы.

Уберите все упаковочные материалы и расположите элементы дорожки на ровной поверхности.

ИНСТРУМЕНТЫ ДЛЯ СБОРКИ



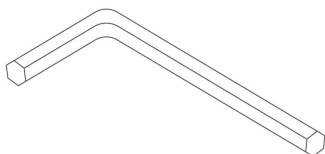
#96. Комбинированный шестигранный ключ и крестовая отвертка



#122. Крестовая отвертка



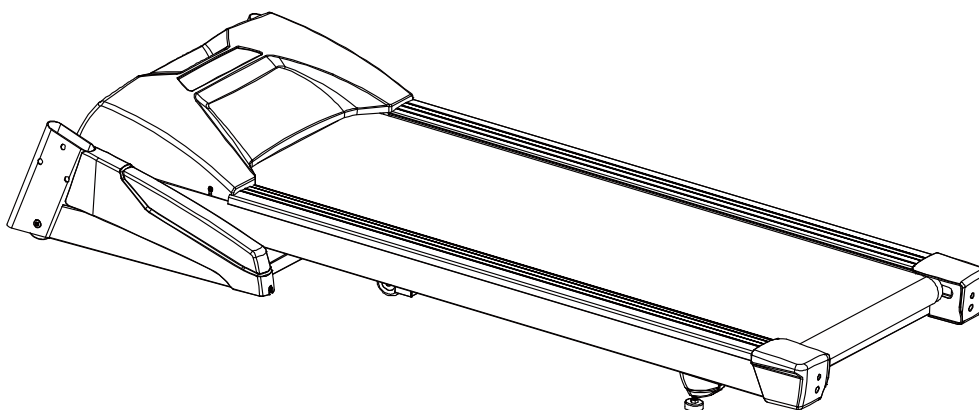
#58. Смазка



#97. М6 Шестигранный ключ



#33. Ключ безопасности



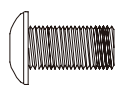
1 СБОРКА ВЕРТИКАЛЬНОЙ СТОЙКИ

1. Возьмите левую и правую стоечные трубки (элементы **5** и **4**) and и проденьте их через стоечные крышки (**99** и **100** правая), соблюдая правильное направление крышек. Подсоедините средний кабель консоли (**38**) который выходит из нижней части правой консольной стойки, к нижнему кабелю консоли (**39**). Вставьте левую и правую (**5** и **4**) стойки в стоечные пазы (отверстия снаружи трубок). Будьте аккуратны, не защемите кабели при вставке трубок.

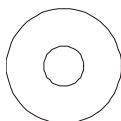
ПРИМЕЧАНИЕ: Частично затяните все болты. Это упростит сборку консоли.

2. Закрепите трубки тремя болтами (**93**) с каждой стороны и двумя болтами (**93**) и двумя изогнутыми шайбами (**94**) спереди. Частично затяните соединения, используя комбинированный шестигранный ключ и отвертку (**96**)

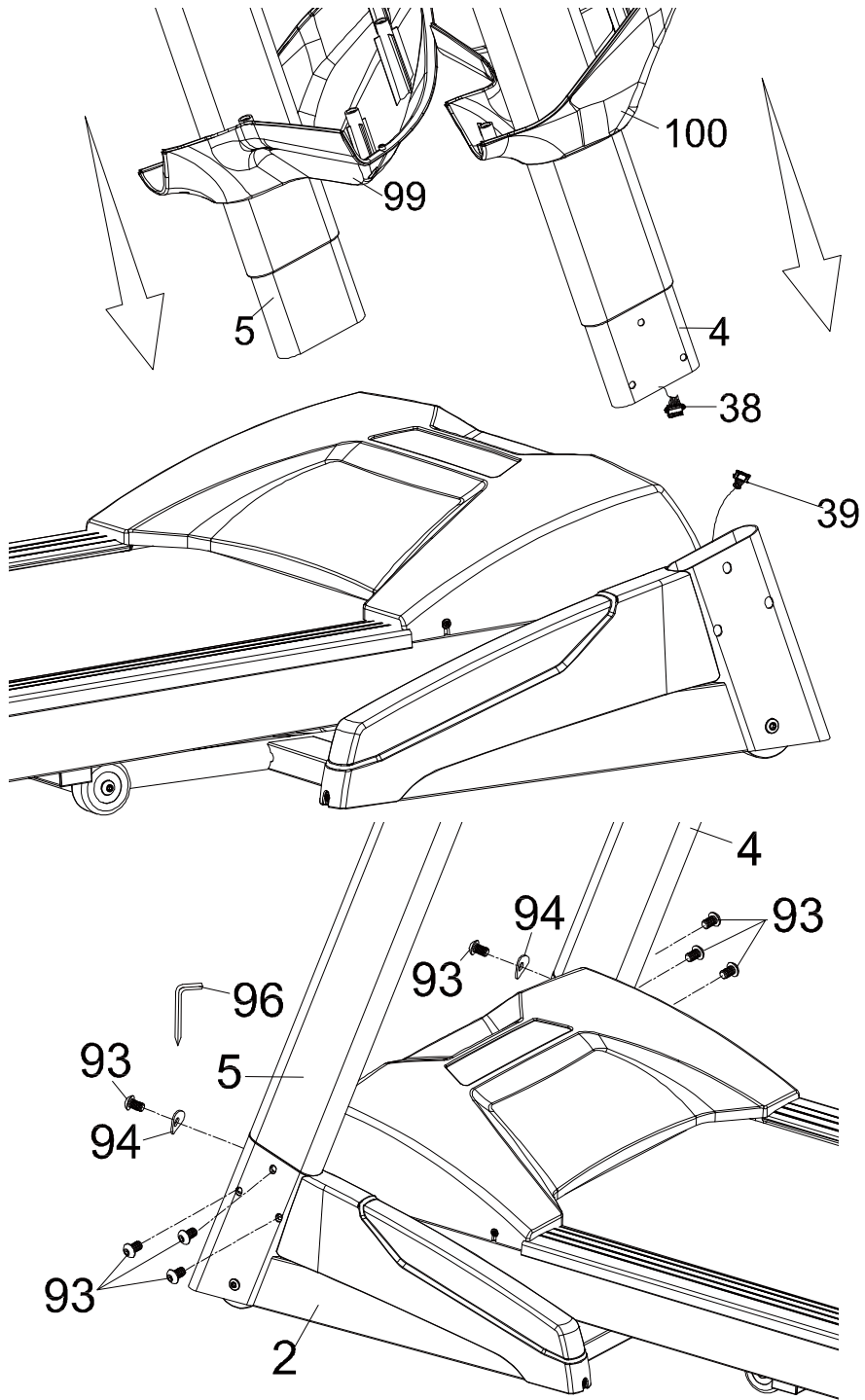
КОМПЛЕКТ ДЛЯ СБОРКИ

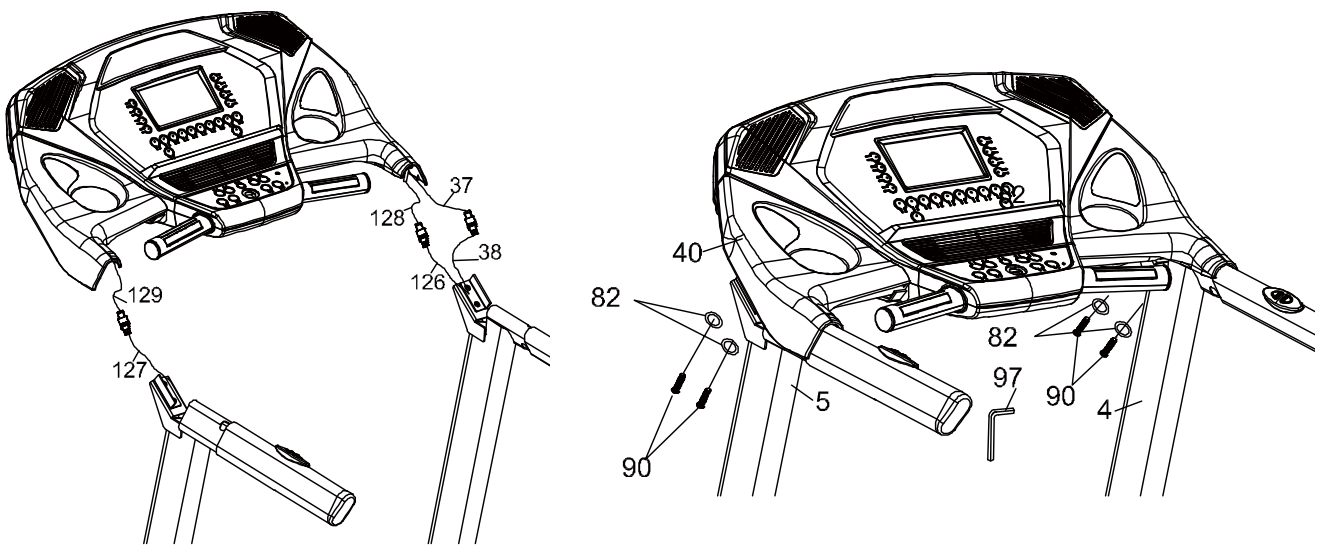


#93. 5/16" x 15 мм
Болт (8 шт.)



#94. 5/16" x 19 x 1.5T
Изогнутая шайба (2 шт.)





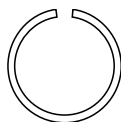
2 СБОРКА КОНСОЛИ

1. Подсоедините кабель переключателя регулировки скорости (128) к верхнему кабелю скорости (126). Подсоедините кабель переключателя регулировки наклона (129) к верхнему кабелю наклона. (127). Подсоедините средний кабель компьютера (37) к верхнему кабелю компьютера (38).

Установите консоль (40) на левую и правую стойки (4) и (5) и закрепите четырьмя болтами (90), применяя 4 разомкнутые шайбы (82). Затяните болты шестигранным ключом (97).

Теперь затяните все 8 болтов (93) установленных в шаге 1, когда вы устанавливали стойки (4 и 5) на основную раму.

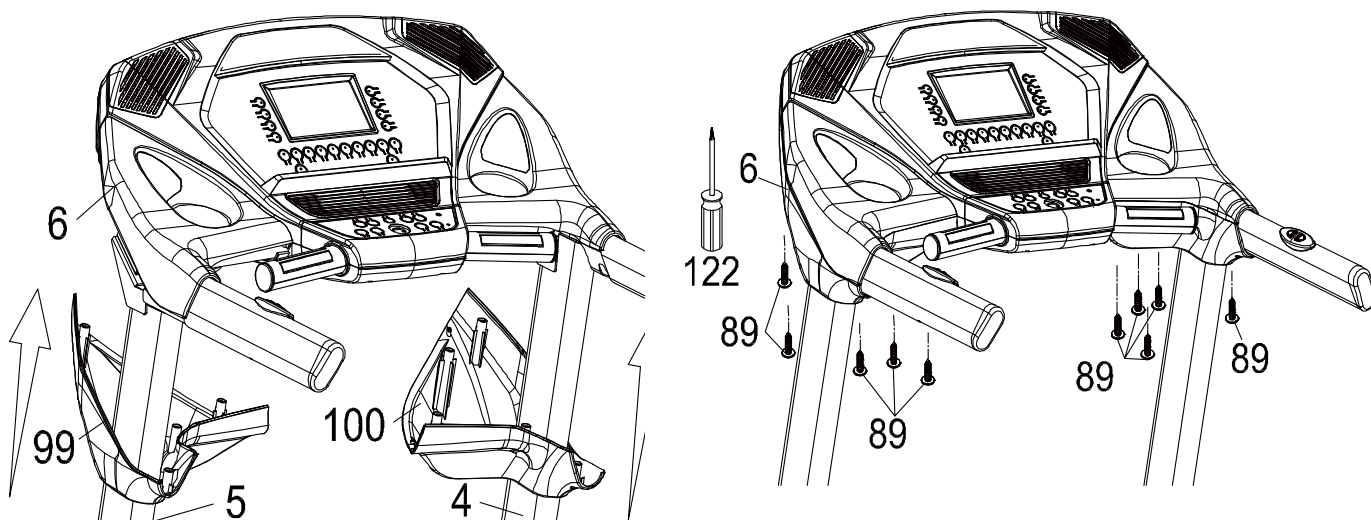
КОМПЛЕКТ ДЛЯ СБОРКИ



#82. 3/8" x 2.0T
Разомкнутая шайба
(4 шт)



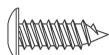
#90. 3/8" x 1-3/4"
Болт (4 шт)



3 СБОРКА ПЛАСТИКОВЫХ ЧАСТЕЙ

1. Закрепите нижние части держателя бутылок (правый - 100) и (левый - 99) на правой и левой стойках (4) и (5) и суппорте консоли (6) с помощью десяти саморезов (89) используя отвертку (122).

КОМПЛЕКТ ДЛЯ СБОРКИ



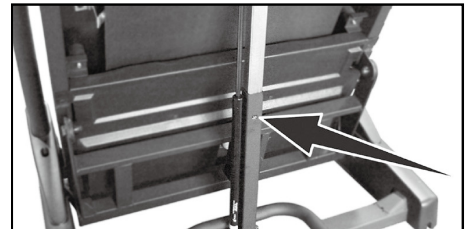
#89. 3.5 x 12 мм
саморез (10 шт)

СКЛАДЫВАНИЕ БЕГОВОЙ ДОРОЖКИ

Не перемещайте тренажер, если он находится не в сложенном и заблокированном состоянии. Убедитесь, что кабель питания убран и зафиксирован. Используйте оба поручня для перемещения беговой дорожки.

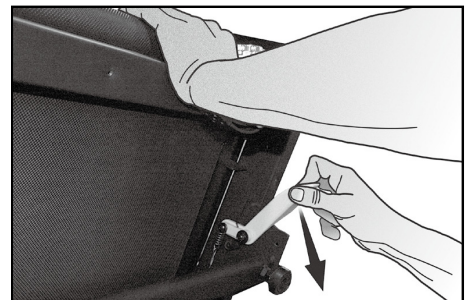
■ СКЛАДЫВАНИЕ БЕГОВОЙ ДОРОЖКИ

Убедитесь, что выставлен минимальный уклон бегового полотна. Поднимите беговую деку до срабатывания блокировки, расположенной по центру задней части рамы.



■ РАСКЛАДЫВАНИЕ БЕГОВОЙ ДОРОЖКИ

Немного надавите на беговую деку* одной рукой. Опустите блокировочный рычаг и медленно опустите беговое полотно на пол. Беговое полотно под собственным весом опустится на пол, как только достигнет уровня пояса



*В области задних роликов, чтобы уменьшить давление на систему блокировки.

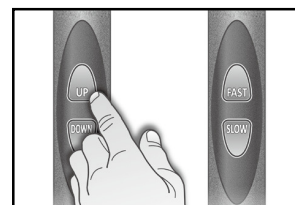
ПЕРЕМЕЩЕНИЕ БЕГОВОЙ ДОРОЖКИ

Беговая дорожка оснащена четырьмя колесиками для транспортировки, которыми можно воспользоваться, когда дорожка находится в сложенном состоянии. В сложенном состоянии вы можете легко перемещать беговую дорожку

ОСОБЕННОСТИ

РЕГУЛИРОВКА С ПОМОЩЬЮ ПОРУЧНЕЙ

Беговая дорожка позволяет регулировать скорость и угол наклона прямо с поручней. Вы можете отключить эту возможность, если вы часто держитесь за поручни. Функция отключается нажатием кнопки с правой стороны на нижней части консоли.



КНОПКИ БЫСТРОГО ИЗМЕНЕНИЯ СКОРОСТИ И НАКЛОНА

Вы можете быстро устанавливать желаемые значения скорости и угла наклона, используя быстрые клавиши на консоли. Нажмите клавишу Скорость (speed) или Наклон (Incline) и затем нажмите 1 или 2 цифры. Беговая дорожка автоматически примет введенное значение. Это сэкономит ваше время, т.к. вам не придется долго держать нажатой клавишу скорости или наклона для достижения нужного значения. Максимально возможное значение скорости 9,9 км/ч или миль/ч, наклона – 9,5%.



Например:

Нажмите клавишу Наклон, затем 1, затем 0 = Уровень наклона 1.0

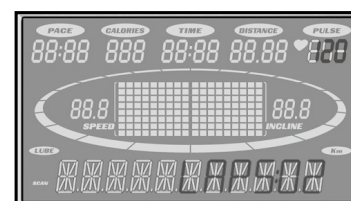
Нажмите клавишу Наклон, затем 3, затем 5 = Уровень наклона 3.5

Нажмите клавишу Скорость, затем 8, затем 0 = 8.0 км/ч или миль/ч

Нажмите клавишу Скорость, затем 0, затем 8 = 0.8 км/ч или миль/ч

КОНСОЛЬ

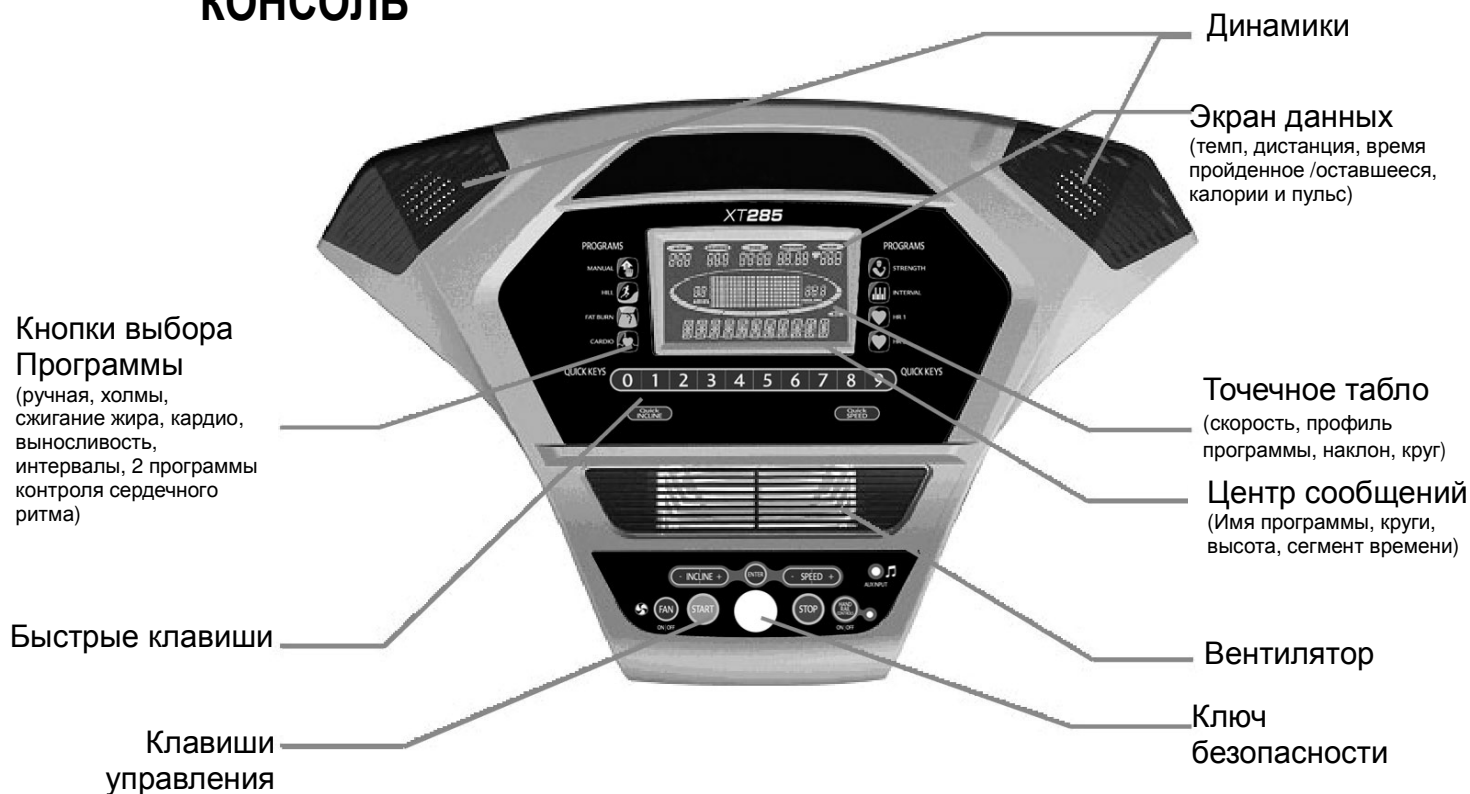
Консоль отображает темп бега, количество сожженных калорий, время (прошедшее или оставшееся), пройденную дистанцию, пульс, скорость, наклон, имя выбранной программы, количество пройденных кругов и сегмент времени. Также консоль отображает графический профиль скорости и наклона, который позволяет оценить интенсивность и увидеть предстоящие сегменты тренировки.



ОПЕРАЦИИ С КОНСОЛЬЮ

ЗНАКОМСТВО С КОНТРОЛЬНОЙ ПАНЕЛЬЮ

КОНСОЛЬ



ВКЛЮЧЕНИЕ ТРЕНАЖЕРА

Подведите питание к беговой дорожке, подключив её к соответствующей розетке, затем включите выключатель питания, расположенный спереди под крышкой мотора. Убедитесь, что ключ безопасности установлен в свой паз, иначе беговая дорожка не включится.

После включения питания все светодиоды на дисплее загорятся на короткое время. Затем на дисплее отобразятся значения Время, Дистанция (Одометр). Окно Время покажет, сколько часов уже используется беговая дорожка, а в окне Дистанции отобразится количество пройденных миль (или километров, если установлена метрическая система измерения). После этого в центре сообщений отобразится текущая версия программного обеспечения и беговая дорожка перейдет в режим ожидания, что является стартовой точкой для начала тренировки.

БЫСТРЫЙ СТАРТ / РУЧНЫЕ НАСТРОЙКИ

ШАГ 1: Нажмите и отпустите клавишу **Start** для пробуждения дисплея (если он в спящем состоянии). Примечание: Установка ключа безопасности так же пробудит дисплей.

Шаг 2: Нажмите и отпустите клавишу **Start** для начала движения бегового полотна со скоростью 0.5 миль/ч (1 км/ч), затем установите желаемую скорость, используя клавиши + /– или Fast (Быстрее) / Slow (Медленнее) на консоли или поручне. Вы так же можете воспользоваться кнопкой быстрой установки скорости, нажав её и введя значение от 0 до 9.

ШАГ 3: Для замедления бегового полотна нажмите и удерживайте клавишу “стрелка вниз“ (на консоли или поручне) для получения желаемого значения. Так же можно воспользоваться клавишей быстрой установки скорости.

ШАГ 4: Для регулировки уровня наклона, нажмите и удерживайте клавишу Наклон (Incline) + /– или Вверх (Up) / Вниз (Down); Вы так же можете установить желаемый уровень наклона с помощью клавиши быстрой установки наклона (Quick Incline), введя желаемое значение с помощью цифровых клавиш от 0 до 9.

ШАГ 5: Для остановки бегового полотна нажмите и отпустите клавишу СТОП (**Stop**).

ФУНКЦИЯ ПАУЗА/СТОП/СБРОС

ШАГ 1: Когда беговое полотно находится в движении, пауза может быть вызвана однократным нажатием на красную клавишу СТОП (**Stop**). Это приведет к медленной остановке беговой дорожки. Уровень наклона так же уменьшится до 0%. Значения времени, дистанции и калорий останутся те, которые были на экране в момент постановки на паузу. Через 5 минут ожидания дисплей сбросит все значения и перейдет на стартовый экран.

ШАГ 2: Для возобновления тренировки, в режиме паузы, нажмите клавишу СТАРТ (**Start**).

Скорость и наклон возвратятся к своим значениям.

- Режим паузы устанавливается при однократном нажатии на клавишу СТОП. Если клавиша СТОП была нажата второй раз, программа тренировки завершится, и на экран будут выведены итоги тренировки. Если клавиша СТОП была нажата в третий раз, консоль перейдет в режим ожидания (начальный экран). Нажатие и удержание клавиши СТОП более трех секунд приведет к сбросу всех значений консоли.

ФУНКЦИЯ ИЗМЕНЕНИЯ УГЛА НАКЛОНА

- Наклон может быть изменен в любое время, после запуска бегового полотна.
- Нажмите и удерживайте клавиши «+», «-» или Вверх (Up)/Вниз (Down) на консоли или поручне для установки желаемого угла наклона. Вы так же можете воспользоваться более быстрым способом установки угла наклона с помощью клавиши Быстрый Наклон (Quick Incline), задав нужное значение клавишами от 0 до 9 на левой стороне консоли.
- Дисплей отображает угол наклона в процентах с шагом 0.5.
- Наклон сбрасывается на нулевое значение, если было отключено питание или извлечен ключ безопасности.

ТОЧЕЧНЫЙ ДИСПЛЕЙ (РУЧНЫЕ НАСТРОЙКИ)

Восемнадцать столбцов индикации (8 уровней в каждом) отображают каждый сегмент тренировки. Пункты показывают приблизительный уровень усилий (скорость/наклон). Они показывают не точное значение, а лишь приблизительный процент для сравнения уровней интенсивности. В ручном режиме точечный дисплей строит профильную картину скорости/наклона в соответствии с тем, как эти значения изменяются во время тренировки.

Профили скорости и наклона отображают половину программы одновременно (9 столбцов). Они будут прокручиваться справа налево. Отсчет кругов будет происходить против часовой стрелки.

КРУГ (РАССТОЯНИЕ В 1/4 МИЛИ (0.4 КМ))

Пройденный круг соответствует расстоянию в 1/4 мили или 0.4 км отображается вокруг точечного дисплея. Мигающий сегмент отображает ваше состояние. После прохождения одного круга (расстояния в 1/4 мили или 0,4 км в метрической системе) отображение прогресса начнется заново, а количество пройденных кругов будет отображаться в окне сообщений для отслеживания пройденной дистанции.

ДАТЧИК ПУЛЬСА

Окно консоли отображает ваш текущий пульс в ударах в минуту в течение всей тренировки. Для считывания значений сердечного ритма нужно обеими руками держаться за металлические датчики на перекладине или использовать нагрудный передатчик. Пульс отображается в любое время, когда в компьютер поступает сигнал от датчиков или нагрудного передатчика. Можно не пользоваться датчиками пульса если вы не занимаетесь по программе контроля сердечного ритма.

Примечание: Обратитесь к инструкции по безопасности по использованию датчика пульса.

КАЛОРИИ

Отображает суммарное количество калорий, сожженных во время тренировки.

Примечание: Значения калорий приводятся в качестве ориентира для сравнения различных программ тренировок и не могут быть использованы в медицинских целях.

КОЛОНКИ

Консоль имеет встроенные колонки. Вы можете подключить к ним CD или MP3 плеер в разъем с правой части консоли. Консоль не имеет регулятора громкости, поэтому громкость следует отрегулировать на самом источнике звука.

КНОПКА ОТКЛЮЧЕНИЯ ОРГАНОВ УПРАВЛЕНИЯ НА ПОРУЧНЯХ

Справа от кнопки СТОП находится переключатель управления, оснащенный световым индикатором. Когда индикатор горит, органы управления на поручнях отключены. Это позволяет использовать всю длину поручней, не опасаясь задеть кнопки управления скоростью или наклоном.

ОТКЛЮЧЕНИЕ БЕГОВОЙ ДОРОЖКИ

1. Дисплей автоматически выключается (переходит в спящий режим) через 20 минут неактивности. В режиме ожидания беговая дорожка имеет очень низкое энергопотребление (примерно такое же, как телевизор в выключенном состоянии).
2. Отсоедините шнур безопасности.
3. Отключите главный выключатель, находящийся спереди беговой дорожки под крышкой мотора.

ПРОГРАММИРУЕМЫЕ ФУНКЦИИ

Беговая дорожка предлагает семь предустановленных программ. Каждая предустановленная программа имеет свой максимальный уровень скорости и наклона, который отображается на экране при выборе желаемой программы тренировки. Максимальная скорость и уровень наклона будут отображаться в соответствующем окне в Центре сообщений.

ВЫБОР ПРЕДУСТАНОВЛЕННОЙ ПРОГРАММЫ

ШАГ 1: Выберите желаемую программу нажатием соответствующей клавиши на консоли. Дисплей предложит вам произвести заданные параметры программы или просто нажать СТАРТ для тренировки со значениями по умолчанию.

ШАГ 2: Если была нажата клавиша ВВОД (**Enter**), **Центр Сообщений** отобразит мигающее значение вашего возраста, (по умолчанию 35). Введите ваш возраст (это значение влияет на работу программы контроля сердечного ритма и на корректное отображение пульса на графике сердечного ритма). Используйте клавиши **+** или **-** для установки значения, затем нажмите ВВОД (**Enter**). Вашим возрастом определяется максимальный рекомендованный пульс. Так как работа графика отображения пульса и функции контроля пульса основаны на процентных соотношениях от вашего максимального уровня сердечного ритма, очень важно ввести правильный возраст, чтобы все функции работали корректно.

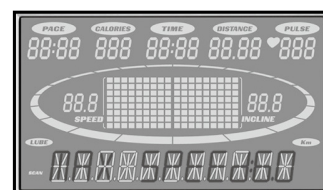
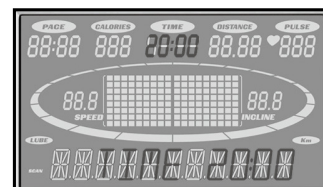
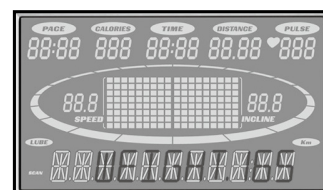
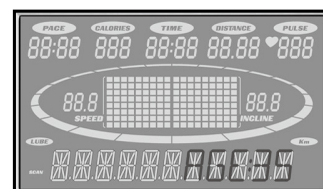
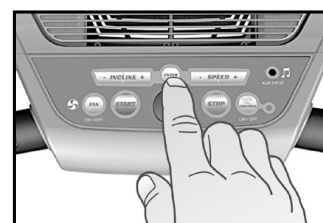
ШАГ 3: В **Центре Сообщений** будет мигать значение вашего веса (по умолчанию 150#). Введите правильное значение вашего веса. Эти данные влияют на расчет калорий. Используйте клавиши скорости **+** или **-** для ввода, затем нажмите ВВОД (**Enter**). *Примечание об отображении калорий:* Тренажер не может отобразить точное значение калорий, т.к. слишком много факторов влияют на количество сжигаемых калорий, и эти факторы индивидуальны для каждого конкретного человека. Даже если на тренажере занимается человек с точно таким же возрастом, весом и ростом, как у вас, количество сожженных калорий за одинаковое упражнение может быть разным. Отображение калорий нужно для приблизительного контроля за улучшением результатов тренировок.

ШАГ 4: Далее **Центр Сообщений** предложит ввести Время Тренировки (по умолчанию 30 минут). С помощью клавиш скорость **+** или **-** задайте желаемое время тренировки. Для принятия введенных значений нажмите клавишу ВВОД (**Enter**). (*Примечание: Вы можете нажать клавишу Старт во время программирования, чтобы приступить к тренировке*).

ШАГ 5: Введите максимальную скорость при выполнении выбранной программы тренировки (по умолчанию, 3 мили/ч или 5 км/ч). Задайте значение с помощью клавиш Скорость **+** или **-**, и нажмите ВВОД (**Enter**). Каждая программа по-разному регулирует скорость в процессе тренировки; Это позволяет ограничить максимальную скорость.

ШАГ 6: Далее следует ввести максимальное значение уровня наклона для выбранной программы (6.0%). Используйте клавиши наклона **+** или **-** для ввода значения и нажмите ВВОД.

Нам этом, вы закончили ввод персональных данных и можете нажать **Старт** для начала тренировки или **СТОП** для возврата назад для корректировки введенных значений



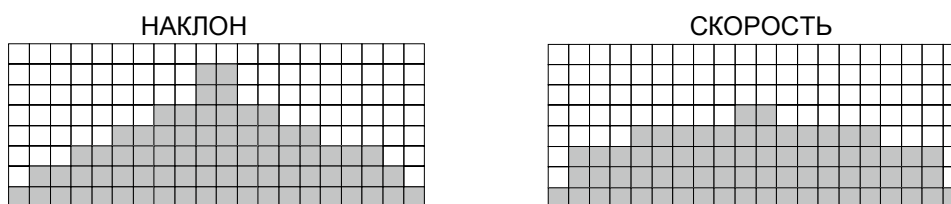
ПРЕДУСТАНОВЛЕННЫЕ ПРОГРАММЫ

Беговая дорожка имеет пять различных программ, которые были разработаны для различных тренировок. Эти пять программ имеют предустановленные профили уровней тренировок для достижения различных целей.

ХОЛМ

Скорость: Эта программа имеет вид треугольника или пирамиды, постепенно переходя от 10% максимальных усилий (уровень, который вы выбрали, прежде чем начать эту программу) до максимальных усилий, которые делятся 10% от общего времени тренировки, а затем постепенное снижение нагрузки обратно примерно до 10% от максимального уровня.

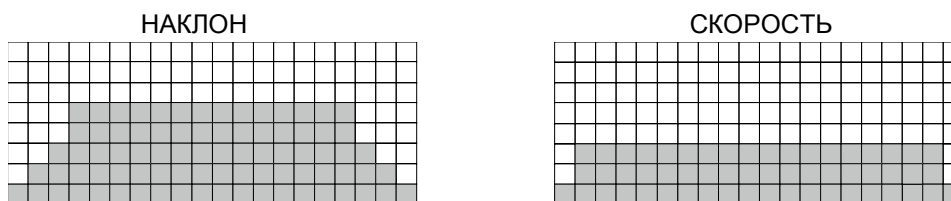
Наклон: повышение высоты педалей имеет постепенный и устойчивый прогресс. Максимальная высота достигается в середине тренировки и длится в течение 10% общей продолжительности.



СЖИГАНИЕ ЖИРА

Скорость: в этой программе достигается продвижение вверх до максимального уровня нагрузки (по умолчанию или до уровня, введенного пользователем), который поддерживается в течение 2/3 общего времени тренировки. Эта программа развивает способность поддерживать выход энергии в течение длительного периода времени.

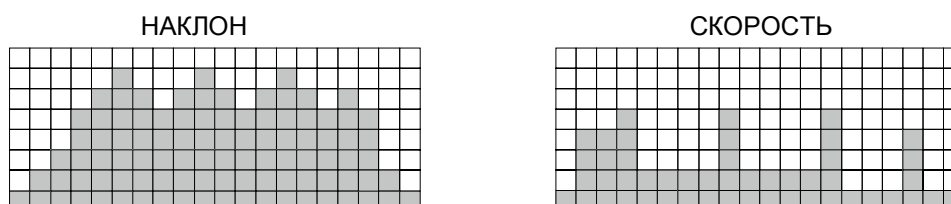
Наклон: изменение высоты педалей происходит быстро до максимального значения (по умолчанию или до значения, введенного пользователем) которое длится до 90% времени тренировки.



КАРДИОПРОГРАММА

Скорость: Эта программа представляет собой быстрое продвижение вверх почти до максимального уровня нагрузки (по умолчанию или до уровня, заданного пользователем). Профиль программы имеет небольшие колебания вверх и вниз, чтобы периодически учащать пульс, а затем восстановить, прежде чем перейти к фазе быстрого остывания. Эта программа поможет укрепить мышцы сердца и увеличить приток крови к легким.

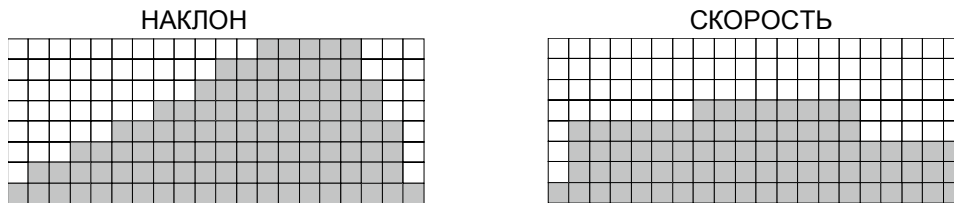
Наклон: Программа проходит на умеренных высотах. Есть несколько пиков высот в различные моменты тренировки. Сегменты 4, 9 и 14 имеют максимальные высоты для этой программы.



ВЫНОСЛИВОСТЬ

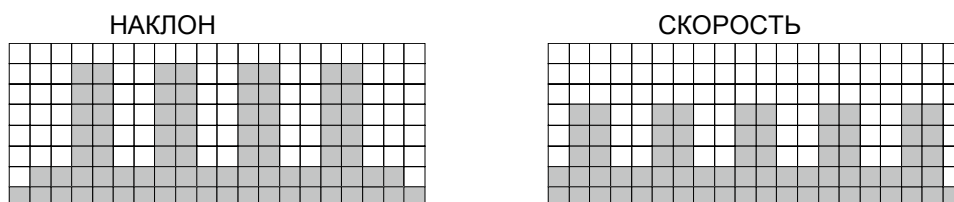
Скорость: Эта программа предполагает постепенное увеличение нагрузки до 100% от максимального уровня, которое поддерживается в течение 25% времени продолжительности тренировки. Это будет способствовать укреплению силы и мышечной выносливости в нижней части тела и ягодицах. Далее следует этап остывания.

Наклон: Программа быстро достигает до умеренного, устойчивого подъема, который длится большую часть времени тренировки.



ИНТЕРВАЛЫ

Нагрузка: Эта программа чередует высокие уровни интенсивности и периоды восстановления (низкой интенсивности). Эта программа использует и развивает быстрое растягивание мышечных волокон, которые используются при выполнении задач, которые являются интенсивными по нагрузке, но коротким по продолжительности. Программа уменьшает уровень кислорода и увеличивает частоту сердечных сокращений, затем наступает периодом восстановления дыхания и увеличение поступления кислорода к сердцу. Сердечно-сосудистая система программируется, чтобы использовать кислород более эффективно.



Программа контроля сердечного ритма

Несколько слов о сердечном ритме:

Старый девиз "нет боли, нет победы", это миф, который был развеян с появлением тренажеров для комфортных тренировок. Во многом этот успех был достигнут за счет использования мониторов сердечного ритма. Большинство людей считают, что выбранная ими интенсивность упражнений была либо слишком высокой или слишком низкой. Физические упражнения становятся гораздо более приятным, если при их выполнении сохранять частоту сердечных сокращений в нужном диапазоне.

Чтобы определить, оптимальный диапазон, в котором вы хотите тренироваться, необходимо сначала определить вашу максимальную частоту сердечных сокращений. Это можно сделать по следующей формуле: 220 минус ваш возраст. Это даст вам максимальный пульс (MHR) для вашего возраста. Чтобы определить эффективный диапазон сердечного ритма для конкретных целей, нужно просто посчитать ваш MHR. Сердечный ритм зоны тренировок от 50% до 90% от вашей максимальной частоты сердечных сокращений. Значение в 60% от вашего MHR это зона, нахождение в которой приводит к сжиганию жира, в то время как 80% значение обеспечивает укрепление сердечно-сосудистой системы. Соответственно от 60% до 80% это зона максимальной пользы.

Например, рассчитаем целевую зону сердечного ритма для пользователя 40 лет:

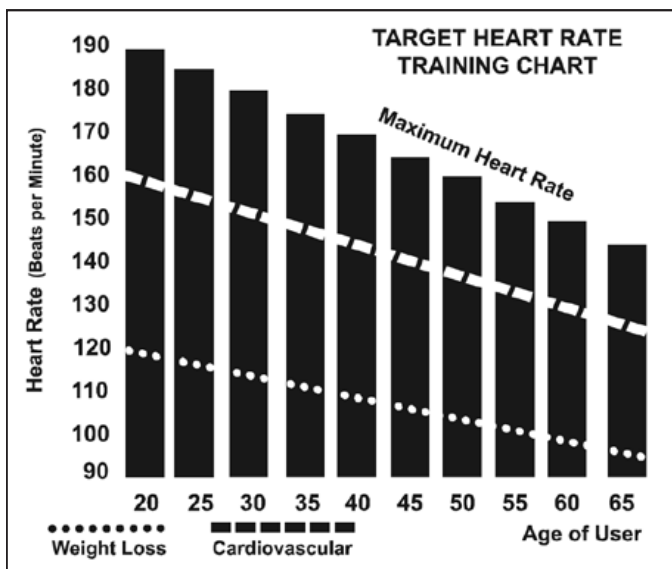
$220 - 40 = 180$ (максимальный ритм)

$180 \times 0.6 = 108$ ударов в минуту (60% от максимального ритма)

$180 \times 0.8 = 144$ ударов в минуту (80% от максимального ритма)

Следовательно, для 40 летнего пользователя оптимальный пульс во время тренировки от 108 до 144 ударов в минуту.

Если вы ввели ваш возраст в процессе программирования, то консоль выполнит эти вычисления автоматически. Ввод вашего возраста используется для программы контроля сердечного ритма. После расчета максимальной частоты пульса Вы можете решить, какую цель вы хотите достигнуть во время занятия.



Две наиболее популярные цели физических упражнений, это упражнения, направленных на развитие здоровья сердечно-сосудистой системы (тренинг для сердца и легких) и контроль веса. Черные столбцы на графике выше, представляют собой максимальный пульс для человека, чей возраст указан в нижней части каждой колонки. Уровни сердечного ритма, для развития сердечно-сосудистой системы или потери веса, представляют две различные линии, идущие по диагонали на графике. Определение цели линий находится в левом нижнем углу графика. Если ваша цель состоит в тренировке сердечно-сосудистой системы или, если это потеря веса, это может быть достигнуто путем поддержания пульса на уровне 80% или 60%, соответственно, от вашего максимального пульса, утвержденного врачом. Проконсультируйтесь с вашим врачом прежде, чем заниматься по любой программе упражнений.

УРОВЕНЬ ВОСПРИНИМАЕМЫХ УСИЛИЙ

Частота сердечных сокращений играет важную роль, но так же необходимо прислушиваться к своему телу, что также имеет массу преимуществ. Есть несколько вариантов того, какую интенсивность тренировки выбрать в зависимости от частоты сердечных сокращений. Ваш уровень стрессоустойчивости, физическое здоровье, эмоциональное здоровье, температура, влажность, время дня, когда в последний раз вы ели и что вы ели, все это влияет на интенсивность, с которой вы должны тренироваться. Если прислушиваться к своему организму, он сам даст ответы. Скорость воспринимаемой нагрузки (СВН), также известная как шкала Борга, была разработана шведским физиологом Боргом. Эта шкала уровней интенсивности упражнений от 6 до 20 в зависимости от того, как вы себя чувствуете, или воспринимаете ваши усилия. Осуществляется по следующей шкале:

Рейтинг восприятия усилий:

- 6 минимальный
- 7 очень, очень низкий
- 8 очень, очень низкий +
- 9 Очень низкий
- 10 Очень низкий +
- 11 Довольно низкий
- 12 Комфортный
- 13 Немного тяжеловатый
- 14 Немного тяжеловатый +
- 15 Тяжелый
- 16 Тяжелый +
- 17 Очень тяжелый
- 18 Очень тяжелый +
- 19 Очень, очень тяжелый
- 20 Максимальный

Вы можете получить приблизительный уровень сердечного ритма для каждого уровня шкалы, просто добавив ноль к значению каждого рейтинга. Например, рейтинг 12 соответствует сердечному ритму примерно в 120 ударов в минуту. Ваша СВН будет варьироваться в зависимости от факторов, названных ранее. Это основное преимущество этого вида тренировок. Если ваше тело сильное и отдохнувшее, вы будете чувствовать себя сильным, и темп тренировки будет легче переноситься. Когда ваше тело находится в таком состоянии, вы сможете нормально тренироваться и СВН будет соответствовать состоянию тела. Если вы чувствуете себя уставшим и вялым, значит, ваше тело нуждается в отдыхе. В этом состоянии, Ваш темп тренировки будет переноситься уже хуже. Опять же, это отразится на вашем СВН и вы будете тренироваться на соответствующем уровне в такой день.

Использование передатчика пульса (опционально)

Как носить беспроводной нагрудный передатчик:

1. Прикрепите передатчик эластичным ремешком с помощью застежек.
2. Отрегулируйте ремень как можно плотнее, но не слишком плотно, чтобы было удобно заниматься.
3. Расположите передатчик по центру грудной клетки логотипом наружу (некоторым будет удобнее поставить передатчик чуть слева от центра груди). Отрегулируйте удобное положение передатчика и окончательно закрепите его на теле.
4. Расположите передатчик непосредственно под грудной мышцей.
5. Пот является лучшим проводником при измерении электрических сигналов сердцебиения. Тем не менее, можно использовать обычную воду для предварительного смачивания электродов (2 ребристые овальные области на обратной стороне ремня и обе стороны передатчика). Также рекомендуется одевать передатчик ремнем за несколько минут до начала тренировки. Для некоторых пользователей, из-за химической особенности тела, может потребоваться больше времени для достижения сильного, устойчивого сигнала в начале тренировки. После "разогрева", это время уменьшается. Так же следует отметить, что ношение одежды поверх передатчика не влияет на производительность.
6. Ваша тренировка должна происходить в пределах досягаемости (расстояние между передатчиком / приемником) – для получения устойчивого сигнала. Длина диапазона может несколько изменяться, но в целом следует находиться достаточно близко к консоли для поддержания хорошего, сильного, надежного приема сигнала. Ношение передатчика на голом теле гарантирует вам нормальную работу. Если вы хотите, вы можете носить передатчик на рубашке. Для этого смочите область рубашки, для обеспечения контакта с электродами.



Примечание: передатчик активируется автоматически при обнаружении сердечного ритма пользователя. Кроме того, он автоматически отключается, когда он не получает сигналов о сердцебиении. Хотя передатчик является водонепроницаемым, влага может вызвать появление ложных сигналов, поэтому необходимо принимать меры предосторожности, дать передатчику полностью высохнуть после использования, чтобы продлить срок службы батареи (расчетный срок службы батареи передатчика составляет 2500 часов). Запасной аккумулятор Panasonic CR2032.

ВОЗМОЖНЫЕ ПРОБЛЕМЫ

Внимание! Не используйте тренажер для мониторинга сердечного ритма, если на экране отображаются не стабильные данные. Слишком высокие, заведомо неправильные, случайные числа значения сердечного ритма указывают на проблему с консолью. Проблемы могут возникнуть, если рядом с тренажером располагаются:

1. Микроволновые печи, телевизоры, мелкая бытовая техника и т.д.
2. Флуоресцентные лампы.
3. Некоторые элементы систем безопасности.
4. Периметр ограждения для домашних животных.
5. У некоторых людей могут быть проблемы плохого приема сигнала. Если у вас возникли проблемы, попробуйте носить передатчик обратной стороной. Обычно передатчик будет располагаться так, логотипом наружу.
6. Антенна, которая принимает ваш пульс, очень чувствительна. Если есть внешний источник шума, разверните его на 90 градусов. Возможно потребуется настройка оборудования.
7. Незакрепленные детали тренажера.
8. Другие проблемы, связанные с ношением передатчика.

Если вы продолжаете испытывать проблемы с передатчиком, обратитесь к поставщику.

ПРОГРАММЫ КОНТРОЛЯ СЕРДЕЧНОГО РИТМА (КСР)

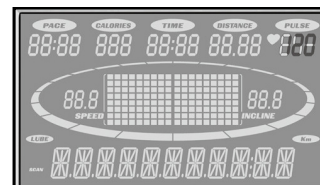
Примечание: Следует надеть передатчик сердечного ритма для этих программ

Обе программы работают одинаково, с той лишь разницей, что HR1 настроена на нагрузку в 60% и HR2 в 80% от максимального уровня сердечного ритма. В остальном программы работают одинаково.

Для старта программы КСР следуйте инструкциям ниже или просто выберете одну из программ HR1 или HR2 и нажмите ВВОД. Далее следуйте указаниям в центре сообщений.

После указания целевого значения сердечного ритма, программа будет пытаться поддерживать ваш ритм в заданном значении (плюс, минус 3 - 5 ударов сердца в минуту от этого значения). Следуйте инструкциям в центре сообщений для поддержания вашего выбранного значения частоты сердечных сокращений.

1. Нажмите клавишу HR 1 (60% от максимального сердечного ритма по умолчанию) или HR-2 (80% от максимального сердечного ритма по умолчанию), затем нажмите клавишу ввод.



2. Центр сообщений попросит вас ввести свой возраст. Вы можете ввести ваш возраст, используя клавиши Скорость верх или Скорость Вниз, затем нажмите клавишу ВВОД, чтобы принять новое значение и перейти к следующему экрану.
3. Затем введите свой вес, используя клавиши Скорость Вверх или Скорость Вниз, затем нажмите клавишу ВВОД, чтобы принять новое значение и продолжить настройку программы.
4. Далее таким же способом задайте время тренировки.
5. Теперь необходимо настроить целевое значение пульса. Это то значение частоты сердечного ритма, к поддержанию которого вы будете стремиться в ходе программы. Введите значение, используя клавиши + или - , затем нажмите ВВОД.

Примечание: частота сердечных сокращений основывается на % от значения, принятого в шаге 1. Если вы будете изменять это значение, то оно будет менять значение % выбранное в первом шаге.

6. На этом редактирование параметров закончено и можно приступить к тренировке, нажав клавишу Старт. Вы можете также вернуться назад и изменить настройки, нажав клавишу Стоп.

Примечание: В любое время редактирования данных можно нажать клавишу Стоп, чтобы вернуться на предыдущий экран.

7. Если вы хотите увеличить или уменьшить рабочую нагрузку в любое время в течение выполнения программы, нажмите клавиши Скорость Вверх или Скорость Вниз на консоли или клавиши на правой рукоятке. Это позволит вам изменить вашу целевую частоту сердечных сокращений в любое время в течение программы.

8. Во время выполнения программ HR1 или HR2 вы можете просмотреть данные о программе в Центре Сообщений, нажав клавишу ВВОД.

9. Когда программа завершится, вы можете нажать Пуск, чтобы повторить ту же программу еще раз или Стоп для выхода из программы. Так же вы можете сохранить эту программу в качестве пользовательской, нажав клавишу **User** и следуя инструкциям в Центре сообщений.

ОБЩЕЕ ТЕХНИЧЕСКОЕ ОБСЛУЖИВАНИЕ

БЕГОВОЕ ПОЛОТНО/ПОВЕРХНОСТЬ

Беговая дорожка оснащена высокоэффективным механизмом с низким коэффициентом трения. Максимальная производительность достигается тогда, когда беговое полотно является максимально чистым. Используя мягкую, влажную ткань или бумажное полотенце, протрите края бегового полотна и области между краями бегового полотна и рамы. Так же протрите поверхность по краям непосредственно под беговым полотном. Очистку следует производить 1 раз в месяц, чтобы продлить срок службы тренажера. Поверхность беговой ленты следует очищать с помощью мягкого мыла, растворенного в воде и нейлоновой кисти. Перед использованием дайте поверхности высохнуть.

БЕГОВОЕ ПОЛОТНО/ПОВЕРХНОСТЬ

Иногда пыль с беговой дорожки может попадать на пол рядом. Это может происходить во время остановки дорожки или пока беговое полотно не стабилизировано. Это нормальное явление.

ОЧИСТКА ТРЕНАЖЕРА

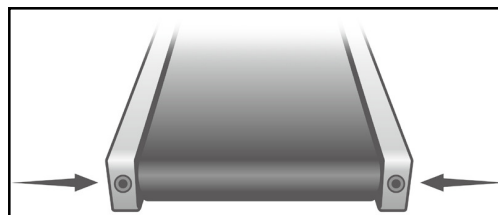
Грязь, пыль и шерсть домашних животных могут блокировать воздухозаборные отверстия и накапливаться на беговом полотне. Следует пылесосить поверхность дорожки раз в месяц, чтобы предотвратить накопление грязи, которая может проникнуть внутрь тренажера под крышку двигателя. Один раз в год следует снимать крышку мотора и удалять грязь, которая скопилась под крышкой. Перед выполнением очистки тренажер следует отключить из розетки.

РЕГУЛИРОВКА БЕГОВОГО ПОЛОТНА

Регулировка натяжения бегового полотна – натяжение бегового полотна не критично для большинства пользователей. Хотя это очень важно для обеспечения гладкой, устойчивой рабочей поверхности. Регулировка производится со стороны задних роликов с помощью 6 мм шестигранного ключа, идущего в комплекте. Регулировочные болты расположены сзади по краям беговой дорожке, как показано на изображении ниже.

Затяните задние ролики настолько, чтобы предотвратить соскальзывание полотна с передних роликов. Поверните болт регулировки натяжения на 1/4 и проверьте натяжение полотна, пройдя по нему несколько шагов и убедившись, что полотно не проскальзывает.

Когда регулировка натяжения полотна выполнена, нужно убедиться, что болты с обеих сторон выровнены равномерно, иначе полотно будет смещаться в сторону.



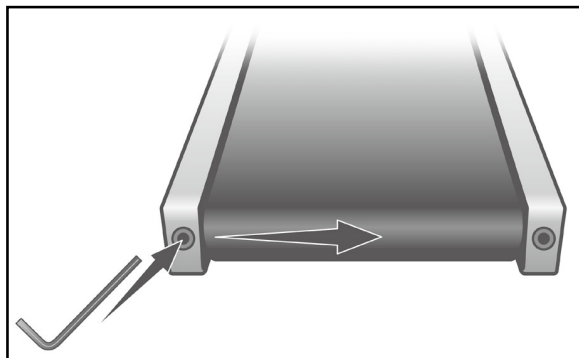
НЕ ПЕРЕТЯНИТЕ БОЛТЫ – Слишком сильное затягивание может привести к повреждению полотна и подшипников. Если вы сильно натянули полотно, а оно все равно проскальзывает, проблема может быть в приводном ремне (соединяющем мотор с передним роликом, расположенном под крышкой двигателя). Натяжение приводного ремня осуществляется сервисным специалистом.

РЕГУЛИРОВКА СМЕЩЕНИЯ БЕГОВОГО ПОЛОТНА

Беговая дорожка разработана таким образом, что беговое полотно должно быть точно отцентрировано для нормального использования. Нормальной ситуацией является небольшое смещение полотна к одной из сторон. Это может зависеть от походки пользователя. Но если беговое полотно постоянно смещается в одну из сторон, то требуется регулировка.

РЕГУЛИРОВКА БЕГОВОГО ПОЛОТНА

Для регулировки потребуется шестигранный ключ 6 мм. Начните регулировку с болта, находящегося с левой стороны. Запустите дорожку со скоростью 3 мили (5 км) в час. Имейте в виду, что даже небольшая корректировка может привести к результатам, однако они могут быть заметны не сразу. Если полотно смещено к левой стороне, поверните болт на $\frac{1}{4}$ вправо (по часовой стрелке) и подождите несколько минут, пока полотно не выровняется.



Продолжайте регулировать болт, вращая его на $\frac{1}{4}$ пока беговое полотно не стабилизируется по центру беговой дорожки. Если беговое полотно смещено вправо, поворачивайте регулировочный болт против часовой стрелки. Полотну может потребоваться периодическая корректировка, в зависимости от характеристик бега/ходьбы. Различные пользователи по-разному влияют на смещение полотна. Будьте готовы периодически вносить коррективы для отцентровки полотна. Регулировка бегового полотна станет небольшой частью общего обслуживания беговой дорожки. Обязанности по обслуживанию беговой дорожки лежат на владельце.

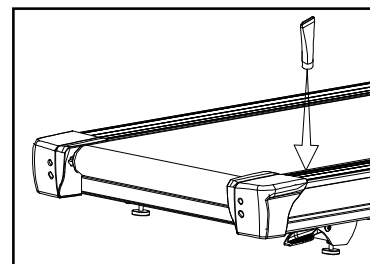
ВНИМАНИЕ:

НА ПОВРЕЖДЕНИЯ, ВЫЗВАННЫЕ НЕПРАВИЛЬНОЙ РЕГУЛИРОВКОЙ БЕГОВОГО ПОЛОТНА, ГАРАНТИЯ НЕ РАСПРОСТРАНЯЕТСЯ.

СМАЗЫВАНИЕ БЕГОВОЙ ДОРОЖКИ

Смазывание следует производить только подходящими смазками. С вашей беговой дорожкой идет один тюбик смазки. Дополнительную смазку вы можете заказать у вашего поставщика. На рынке есть много видов различных смазок. Для данной беговой дорожки одобрена смазка Lube-N-Walk.

Эта смазка поставляется вместе со специальной палочкой, которая облегчает процесс смазывания.



Комплект для смазки можно приобрести непосредственно у производителя (интернет-адрес <http://www.hasttings.ru>). Смазка должна быть силиконовой. Парафиновые смазки не подходят.

Содержание механизмов беговой поверхности в смазанном состоянии продлевает срок службы тренажера. Когда смазка высыхает, трение между полотном и механизмами увеличивается, соответственно увеличивается нагрузка на двигатель, приводной ремень, и органы электронного управления, что может вывести из строя эти компоненты. Отсутствие регулярного смазывания может привести к потере гарантии.

Беговое полотно и механизмы поставляются в уже смазанном состоянии. Последующее смазывание следует производить через каждые 180 часов использования. Консоль имеет встроенные функции напоминания и будет напоминать вам о необходимости смазывания через каждые 180 часов использования.

Используйте смазку для смазывания поверхности под беговым полотном.

Необходимо промазывать поверхность под полотном примерно по 15 см с каждой стороны.

Отключите шнур питания, нанесите смазку на поверхность. Повторите процедуру с другой стороны. Подсоедините шнур питания, запустите дорожку и пройдите по ней в течение 5-и минут со средней скоростью, чтобы смазка равномерно распределилась.

Если произвести вышеописанную процедуру невозможно, тогда необходимо ослабить натяжение бегового полотна. С помощью входящего в комплект шестигранного ключа 6 мм ослабьте 2 регулировочных болта задних роликов, расположенных в заглушках в задней части тренажера, чтобы можно было беговое полотно взять в руки (5-10 поворотов). Убедитесь, что оба болта ослаблены одинаково. Запомните количество оборотов, на которое вы повернули регулировочные болты, чтобы после окончания процедуры затянуть их обратно на такое же количество оборотов.

Как только ремень будет ослаблен, протрите беговую деку чистой тряпкой, чтобы удалить грязь. Нанесите смазку на поверхность беговой деки (примерно 45 см) начиная от крышки мотора. Выдавите содержимое тюбика вдоль деки (параллельно крышке мотора) примерно на 30 см., как будто наносите зубную пасту на щетку. Линия смазки должна проходить посередине деки на одинаковых расстояниях от краев ремня. Нанесите смазку на те места, где ваши ноги соприкасаются с полотном во время ходьбы. Это будет примерно на 45 см от крышки двигателя. Вы можете встать на беговое полотно, чтобы посмотреть где примерно вы располагаетесь во время занятия на тренажере. Если вы чаще используете беговую дорожку для бега, эти места могут отличаться от тех мест, которые используются при ходьбе. После того, как вы нанесете смазку, затяните болты задних роликов на такое же количество оборотов, на которое они были ослаблены. Запустите беговую дорожку со скоростью примерно в 5 км/ч, и пусть она поработает в холостом режиме несколько минут, чтобы убедиться, что беговое полотно остается отцентрированным. Если полотно смещается в одну из сторон, отрегулируйте его согласно инструкции. После того, как дорожка была смазана, по ней можно идти, но не бежать как минимум 5 минут, чтобы дать смазке равномерно распределиться. Если вы приобрели силиконовую смазку Lube-N-Walk, следуйте инструкциям, идущим вместе с комплектом для смазывания.

ИСПРАВЛЕНИЕ ВОЗМОЖНЫХ НЕИСПРАВНОСТЕЙ

Прежде чем обращаться к поставщику за помощью, пожалуйста, ознакомьтесь со следующими сведениями. Это может сэкономить вам время и расходы. Этот список включает в себя общие проблемы и методы их исправления.

ПРОБЛЕМА	РЕШЕНИЕ/ПРИЧИНА
Дисплей не включается	<ol style="list-style-type: none">1. Не установлен шнур безопасности2. Сработал автоматический выключатель. Нажмите на выключатель до фиксации.3. Вилка не воткнута в розетку. Убедитесь, что штекер надежно воткнут в розетку.4. Автоматический выключатель домашней сети может быть отключен.5. Тренажер неисправен. Обратитесь к поставщику.
Беговое полотно не остается по центру беговой дорожке и смещается при беге/ходьбе	Возможно, пользователь при ходьбе переносит больший вес на ведущую ногу. Это естественно, что при такой походке происходит смещение полотна. Обратитесь к разделу «Общее обслуживание». При необходимости выполните регулировку.
Двигатель не реагирует на нажатие кнопки СТАРТ	<ol style="list-style-type: none">1. Если беговое полотно запускается и останавливается, а на экране появляется код «LS», запустите калибровку.2. Если беговое полотно не запускается, а на экране появляется код «LS», обратитесь в сервис.
Беговая дорожка достигает скорости 12 км/ч (7 миль/ч) но на экране отображается более высокая скорость	Двигателю не хватает мощности. Беговая дорожка получает слишком низкое напряжение питания. Не используйте удлинитель, либо используйте максимально короткий. Возможно пониженное напряжение в домашней сети. Обратитесь к электрику. Напряжение должно быть не меньше 230В.
Беговое полотно неожиданно останавливается при натяжении шнура безопасности	Сильное трение между беговым полотном и механизмами. Обратитесь к главе «Общее обслуживание», раздел «Смазка»
Компьютер выключается при нажатии на консоль (в холодный день) во время бега/ходьбы	Возможно, беговая дорожка не заземлена. Статическое напряжение может приводить к сбою компьютера. Обратитесь к разделу «Заземление».
Выключается автоматический выключатель домашней сети	Необходимо заменить автоматический выключатель на выключатель с более высокими значениями пускового тока.

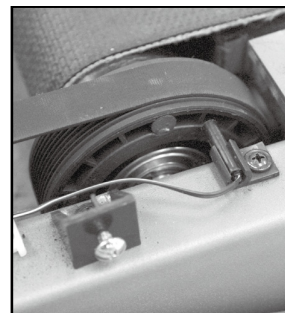
ПРОЦЕДУРА КАЛИБРОВКИ

1. Удалите ключ безопасности
2. Нажмите и удерживайте клавиши **Start** и **Fast +** одной рукой и верните на место ключ безопасности другой рукой. Продолжайте удерживать клавиши **Start** и **Fast** пока на экране не появится надпись «Заводские настройки» (Factory settings) , затем нажмите клавишу ВВОД (**Enter**).
3. Далее вы сможете выбрать метрическую (Metric) или английскую (English) систему измерений (Мили или Километры). Выберите систему с помощью клавиш Вверх или Вниз и нажмите ВВОД.
4. Убедитесь, что диаметр колеса 2.83 и нажмите ВВОД.
5. Установите минимальную скорость (при необходимости) на 0.5 миль /1.0 км/ч и нажмите ВВОД.
6. Установите максимальную скорость (при необходимости) на 12.0 миль / 18.0 км/ч и нажмите ВВОД.
7. Установите максимальный уровень подъема (при необходимости) на 15 и нажмите ВВОД.
8. Уровень возврата – On (Вкл). Эта опция возвращает уровень наклона на нулевой при нажатии клавиши СТОП во время тренировки.
9. Нажмите СТАРТ для начала процесса калибровки. Процесс проходит в автоматическом режиме; Беговая дорожка будет разгоняться автоматически, не становитесь на беговое полотно во время калибровки.

РЕГУЛИРОВКА ДАТЧИКА СКОРОСТИ

Если калибровка не устранила проблемы, возможно потребуется регулировка датчика скорости.

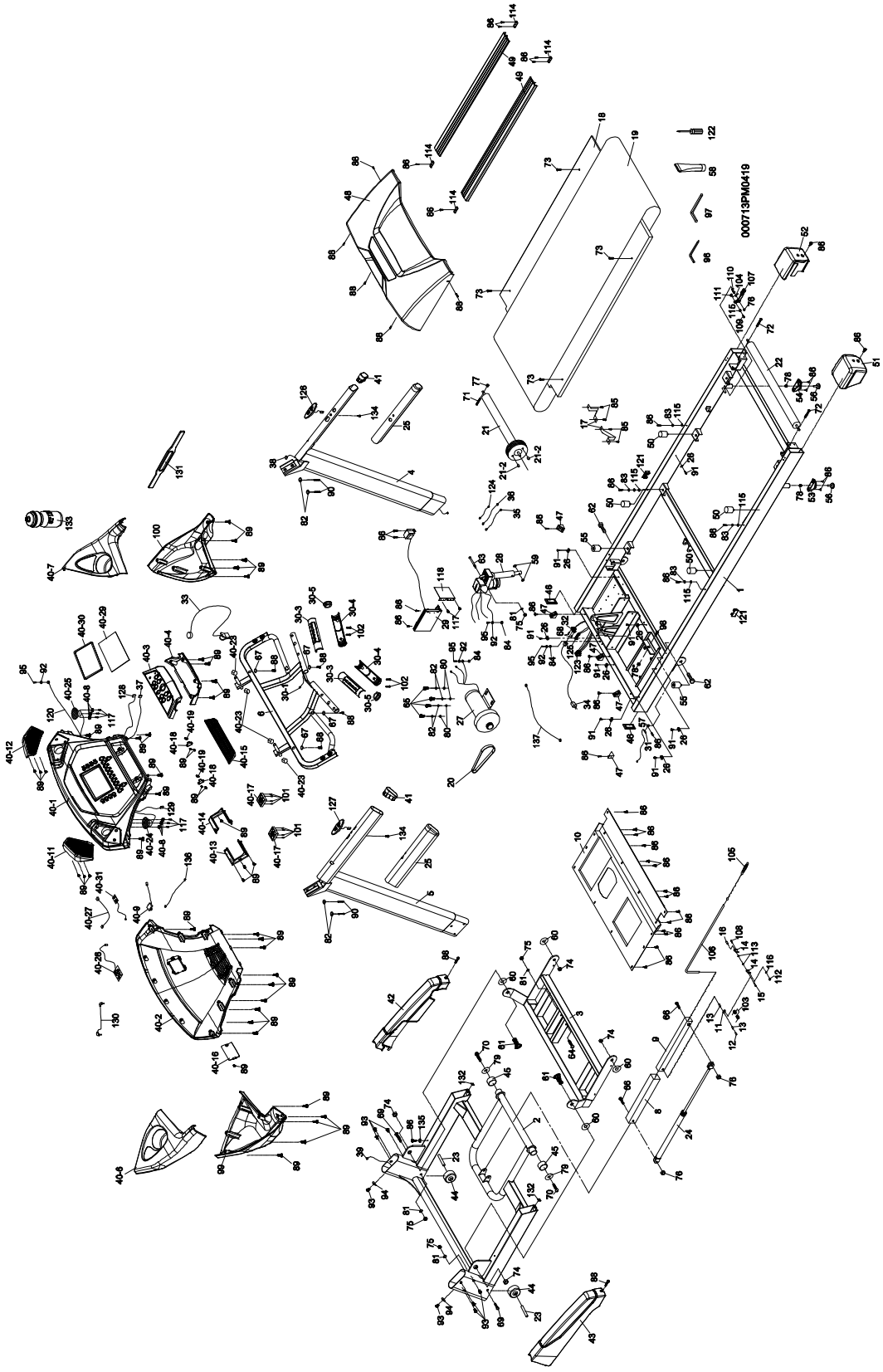
1. Удалите крышку мотора, вывинтив 4 винта.
2. Датчик скорости находится с левой стороны основной рамы за шкивом переднего ролика (шкив имеет ремень, соединяющий его с мотором). Датчик скорости имеет небольшой размер, он черного цвета и к нему подходит контактный провод.
3. Убедитесь, что датчик расположен максимально близко к шкиву, но не касайтесь его. Вы увидите магнит на лицевой стороне шкива, убедитесь, что датчик расположен прямо напротив магнита. Ослабьте фиксирующий винт, выровняйте датчик скорости и затяните фиксирующий винт.



МЕНЮ ОБСЛУЖИВАНИЯ

1. Нажмите и удерживайте клавиши СТАРТ, СТОП и ВВОД пока на экране не появится надпись «Меню обслуживания». Нажмите клавишу ВВОД.
2. Для навигации по меню используйте клавиши + и -. Для возврата в предыдущее меню используйте клавишу СТОП. Меню содержит следующие пункты:
 - A. **Тест клавиш**– Проверяет все клавиши тренажера на корректную работу
 - B. **Тест дисплея** – Проверяет корректную работу ж/к дисплея тренажера
 - C. **Функции**
 - I. **Спящий режим** – Выключает переход в спящий режим. Консоль не будет автоматически выключаться пока не будет отключено питание всего тренажера.
 - II. **Режим паузы** – При постановке тренажера на паузу данный пункт меню позволит вам продлевать режим паузы неограниченное время, а не 5 минут.
 - III. **Сброс одометра**- Сброс значений одометра.
 - IV. **Система измерений**- Выбор системы измерений.
 - V. **Тест мотора** – Для сервисных инженеров. При решении проблем в работе мотора.
 - VI. **Звуковой сигнал** – Отключает звуковые сигналы консоли.
 - VII. **Возврат к уровню** – Автоматический возврат на нулевой уровень наклона в режиме паузы.
 - D. **Безопасность**– Позволяет заблокировать клавиши консоли, чтобы беговая дорожка не могла быть использована. (замок от детей).
 - E. **Заводские установки** – Для возврата к заводским установкам.

РАСШИРЕННАЯ ДИАГРАММА СБОРКИ



ПЕРЕЧЕНЬ ЭЛЕМЕНТОВ

№	Описание	Кол-во
1	Основная рама	1
2	База рамы	1
3	Кронштейн механизма наклона	1
4	Правая стойка	1
5	Левая стойка	1
6	Суппорт консоли	1
8	Внешний слайдер	1
9	Внутренний слайдер	1
10	Нижняя крышка мотора	1
11	Соединитель	1
12	Соединитель вала	1
13	Втулка вала	2
14	Фиксирующий кронштейн	2
15	Опорный стержень	1
16	Крепление втулки	1
17	Направляющая ремня	2
18	Беговая дека	1
19	Беговое полотно	1
20	Приводной ремень	1
21	Передний ролик со шкивом	1
21~2	Магнит	2
22	Задний ролик	1
23	Рукав для переднего колеса базы рамы	2
24	Цилиндр	1
25	Сенсор	2
26	Фиксатор жгута проводов	8
27	Мотор	1
28	Двигатель управления наклоном	1
29	Контроллер двигателя	1
30	Датчик пульса	2
30~1	800 м/м спиральный шнур датчика пульса	1
30~3	Верхняя крышка датчика пульса	2
30~4	Нижняя крышка датчика пульса	2
30~5	Концевая заглушка датчика пульса	2
31	1200 м/м датчик с кабелем	1
32	Гнездо питания	1
33	Ключ безопасности	1
34	Шнур питания	1
35	200 м/м × 764 × 764 соединительный шнур (белый)	1
36	2000 м/м × 764 × 764 соединительный шнур (черный)	1
37	800 м/м кабель компьютера (верхний)	1
38	1300 м/м кабель компьютера (средний)	1
39	1150 м/м кабель компьютера (нижний)	1
40	Консоль	1

№	Описание	Кол-во
40~1	Верхняя крышка консоли	1
40~2	Нижняя крышка консоли	1
40~3	Передняя крышка консоли (верхняя часть)	1
40~4	Передняя крышка консоли (нижняя часть)	1
40~6	Левый держатель бутылок (верхняя часть)	1
40~7	Правый держатель бутылок (верхняя часть)	1
40~8	Крепление решетки динамиков	6
40~9	Приемник сигнала датчика пульса	1
40~11	Крышка динамика консоли (лев.)	1
40~12	Крышка динамика консоли (прав.)	1
40~13	Воздушный канал (лев.)	1
40~14	Воздушный канал (прав.)	1
40~15	Дефлектор решетки вентилятора	1
40~16	Крышка батареек	1
40~17	Вентилятор	1
40~18	Крепеж решетки вентилятора	2
40~19	Якорь	2
40~23	Заглушка для болта	4
40~24	250 м/м динамик с кабелем	1
40~25	700 м/м динамик с кабелем	1
40~26	500 м/м усилитель	1
40~27	400 м/м кабель усилителя	1
40~29	Прозрачная панель жк дисплея	1
40~30	Водонепроницаемая прокладка	1
40~31	Разъем для наушников	1
41	Концевая заглушка на рукоятку	2
42	Крышка рамы базы (прав.)	1
43	Крышка рамы базы (лев.)	1
44	Переднее колесо рамы базы	2
45	Заднее колесо рамы базы	2
46	□30 × 80 м/м квадратная заглушка	2
47	Якорь крышки мотора	5
48	Верхняя крышка мотора	1
49	Ножная рейка	2
50	Амортизатор	4
51	Задний регулятор базы (лев.)	1
52	Задний регулятор базы (прав.)	1
53	Заглушка на выравнивающую ножку (лев.)	1
54	Заглушка на выравнивающую ножку (прав.)	1
55	Амортизатор	2
56	Задний регулятор Вверх/Вниз	2
57	Стойка датчика	1
58	Смазка	1
59	Ø10 × Ø24 × 3Т_пластиковая шайба (А)	2
60	Ø50 × Ø13 × 3Т_пластиковая шайба (В)	4
61	1/2" × 1-1/4" болт	2
62	1/2" × 1" болт с шестигранной головкой	2

№	Описание	Кол-во
63	3/8" × 4" болт с шестигранной головкой	1
64	3/8" × 92 м/м болт с шестигранной головкой	1
65	3/8" × 1" болт с шестигранной головкой	4
66	5/16" × 2-3/4" Button Head Socket Bolt	2
67	Ø1/4" × 19 × 1.5T Плоская шайба	4
68	3 × 10 м/м Саморез	2
69	3/8" × 2" Болт	2
70	5/16" × 1" Болт	2
71	M8 × 60 м/м болт с шестигранной головкой	1
72	M8 × 80 м/м Болт	2
73	M8 × 35 м/м Болт	4
74	1/2" × 8T Гайка	4
75	3/8" × 7T Гайка	4
76	5/16" × 6T Гайка	3
77	M8 × 8T Гайка	1
78	3/8" × 7T гайка	3
79	Ø35 × 5/16" × 1.5T Плоская шайба	2
80	Ø25 × Ø10 × 2.0T Плоская шайба	4
81	Ø19 × Ø 10 × 1.5T Плоская шайба	4
82	3/8" × 2T Разомкнутая шайба	8
83	Ø6.5 × 25 × 1T вогнутая шайба	4
84	M5 звездообразная шайба	3
85	4 × 12 м/м Саморез	4
86	5 × 16 м/м Шуруп	41
88	5 × 16 м/м Шуруп	11
89	3.5 × 12 м/м Саморез	45
90	3/8" × 1-3/4" Болт	4
91	3.5 × 16 м/м Шуруп	8
92	M5 Разомкнутая шайба	4
93	5/16" × 15 м/м Болт	8
94	Ø5/16" × 19 × 1.5T изогнутая шайба	2
95	M5 × 10 м/м винт	4
96	Комбинированный шестигранный ключ и отвертка	1
97	M6(66×86) L шестигранный ключ	1
98	3/8" × 2" Болт с шестигранной головкой	1
99	Левый держатель бутылки (нижняя часть)	1
100	Правый держатель бутылки (нижняя часть)	1
101	3.5 × 32 м/м Саморез	8
102	3 × 12 м/м Шуруп	4
103	Пружина	1
104	Пружина	1
105	Пружина стального кабеля натяжения	1
106	Стальной кабель	1
107	Рычаг	1
108	M3 × 10 м/м винт	1
109	M5 × 20 м/м винт	1
110	5/16" × 2" Болт с шестигранной головкой	1

№	Описание	Кол-во
111	M5_Гайка	1
112	M3_Nut	1
113	Ø5 × Ø10 × 1.0T_Плоская шайба	2
114	Ø6.5×25×50×1.5T×2.5H_вогнутая шайба	4
115	Ø5 × Ø13 × 1.0T_Плоская шайба	5
116	M3_Разомкнутая шайба	1
117	3 × 10 м/м_Саморез	8
118	Задняя плата контроллера	1
120	400 м/м_шнур заземления консоли	1
121	20 × 40 м/м_квадратная концевая заглушка	2
122	Отвертка	1
123	Выключатель	1
124	100 мм × 764 × 764_соединительный шнур (черный)	1
125	Прерыватель	1
126	330 м/м_Переключатель скорости с кабелем	1
127	330 м/м_Переключатель наклона с кабелем	1
128	800 м/м_кабель регулировки скорости (верхний)	1
129	800 м/м_кабель регулировки наклона (верхний)	1
130	400 м/м_аудио кабель	1
131	Нагрудный ремень	1
132	M5_клипса	2
133	Бутылка для напитков	1
134	4 × 50 м/м_Саморез	2
135	Зажим для провода	1
136	300 м/м_шнур заземления	1
137	1000 м/м_шнур заземления	1

ГАРАНТИЙНЫЕ ОБЯЗАТЕЛЬСТВА

Настоящие Гарантийные обязательства составлены в соответствии с положениями Закона Российской Федерации "О защите прав потребителей" и гарантийными обязательствами фирм-изготовителей.

Срок службы на всю продукцию, поставляемую компанией «Hasttings», составляет 5 лет при условии соблюдения правил эксплуатации и рекомендуемого технического обслуживания. Фактический срок эксплуатации может значительно превышать официально установленный.

Пожалуйста, внимательно изучите условия действия гарантии.

1. На все товары, распространяется гарантия продавца. Срок действия гарантии указан в гарантийном талоне, выданном при покупке товара.

2. Гарантийное и послегарантийное сервисное обслуживание товаров производится в Сервисном центре. Гарантийное обслуживание производится бесплатно. Перечисленные гарантии исчисляются со дня передачи товара потребителю. В течение 14-ти дней с момента покупки приобретённый в магазине товар надлежащего качества можно обменять на аналогичный в соответствии со ст. 25 закона РФ "О защите прав потребителей" (кроме товаров, перечисленных в постановлении Правительства Российской Федерации от 19 января 1998 г. N55 (редакция от 20 октября 1998 года)).

3. Срок службы на всю продукцию составляет 7 лет при условии соблюдения правил эксплуатации и рекомендуемого технического обслуживания.

4. Гарантия не распространяется на:

- повреждения (внешние и внутренние), вызванные любым механическим воздействием или ударом, трещины, сколы, царапины, задиры поверхностей, деформации материалов и деталей и т.п.
- расходные материалы***, имеющие ограниченный срок службы
- профилактические работы и техническое обслуживание и используемые при этом расходные материалы
- действия непреодолимой силы (пожар, несчастный случай, неисправность электрической сети и т.д.)

5. Гарантийный ремонт не производится в следующих случаях:

- выхода из строя электронного оборудования или повреждений, каких либо других частей в ходе неквалифицированной сборки, установки или ремонта изделия
- нарушение правил эксплуатации или употребление изделия не по назначению
- при самовольном вскрытии или попытке ремонта, произведённым неуполномоченными на то сервисными центрами
- использование изделия в целях осуществления коммерческой деятельности либо в связи с приобретением в целях удовлетворения потребностей предприятий, учреждений, организаций, если это не предусмотрено моделью изделия
- проникновение жидкости, пыли, насекомых и других посторонних предметов внутрь изделия
- отсутствует или неправильно заполнен гарантийный талон (отсутствует название модели, дата продажи, заводской номер изделия, штамп торговой организации), или при предъявлении талона сомнительного происхождения
- если повреждения, вызваны несоответствием Государственным стандартам параметров питающих, телекоммуникационных, кабельных сетей и другими внешними факторами (климатическими и иными)

- если недостаток изделия явился следствием использования нестандартных и (или) некачественных принадлежностей, аксессуаров, запасных частей, элементов питания, носителей информации различных типов или нестандартных форматов информации.

6. Для предъявления требования об обмене или возврате изделия необходимо соблюдение следующих условий:

- комплектность изделия, включая упаковочные принадлежности (коробка, элементы упаковки отдельных узлов и деталей, техническое описание и т. д.)
- сохранение товарного вида изделия (отсутствие царапин, потёртостей и т.д.)
- наличие оригинала товарного чека, правильно и чётко заполненный гарантийный талон.

7. Работы по техническому обслуживанию изделий (чистка и смазка приводов, деки, движущихся частей, замена расходных материалов и принадлежностей, дополнительная регулировка и калибровка и т.д.) производятся на платной основе, кроме случаев, обусловленных скрытыми дефектами оборудования. Данные виды работ выполняются за отдельную плату по утверждённому прейскуранту.

8. Сборка, установка и подключение изделия, описанная в документации, прилагаемой к нему, могут быть выполнены как самим пользователем, так и специалистами уполномоченных сервисных центров соответствующего профиля на платной основе

9. Если для проведения гарантийного ремонта в регионах РФ возникает необходимость транспортировки Изделия или его частей в специализированный сервисный центр Продавца, или возникает необходимость командировки представителя технической службы Продавца, все транспортные расходы возлагаются на Покупателя.

Условия гарантийных обязательств не предусматривают чистку, смазку, дополнительную регулировку, кроме случаев, обусловленных скрытыми дефектами оборудования. Данные виды работ выполняются за отдельную плату по утверждённому прейскуранту.

ВНИМАНИЕ!

ДАнный ТРЕНАЖЕР ПРЕДНАЗНАЧЕН ИСКЛЮЧИТЕЛЬНО ДЛЯ ДОМАШНЕГО НЕКОММЕРЧЕСКОГО ИСПОЛЬЗОВАНИЯ!

Производитель оставляет за собой право вносить изменения в конструкцию тренажёра, не ухудшающие его основные технические характеристики.