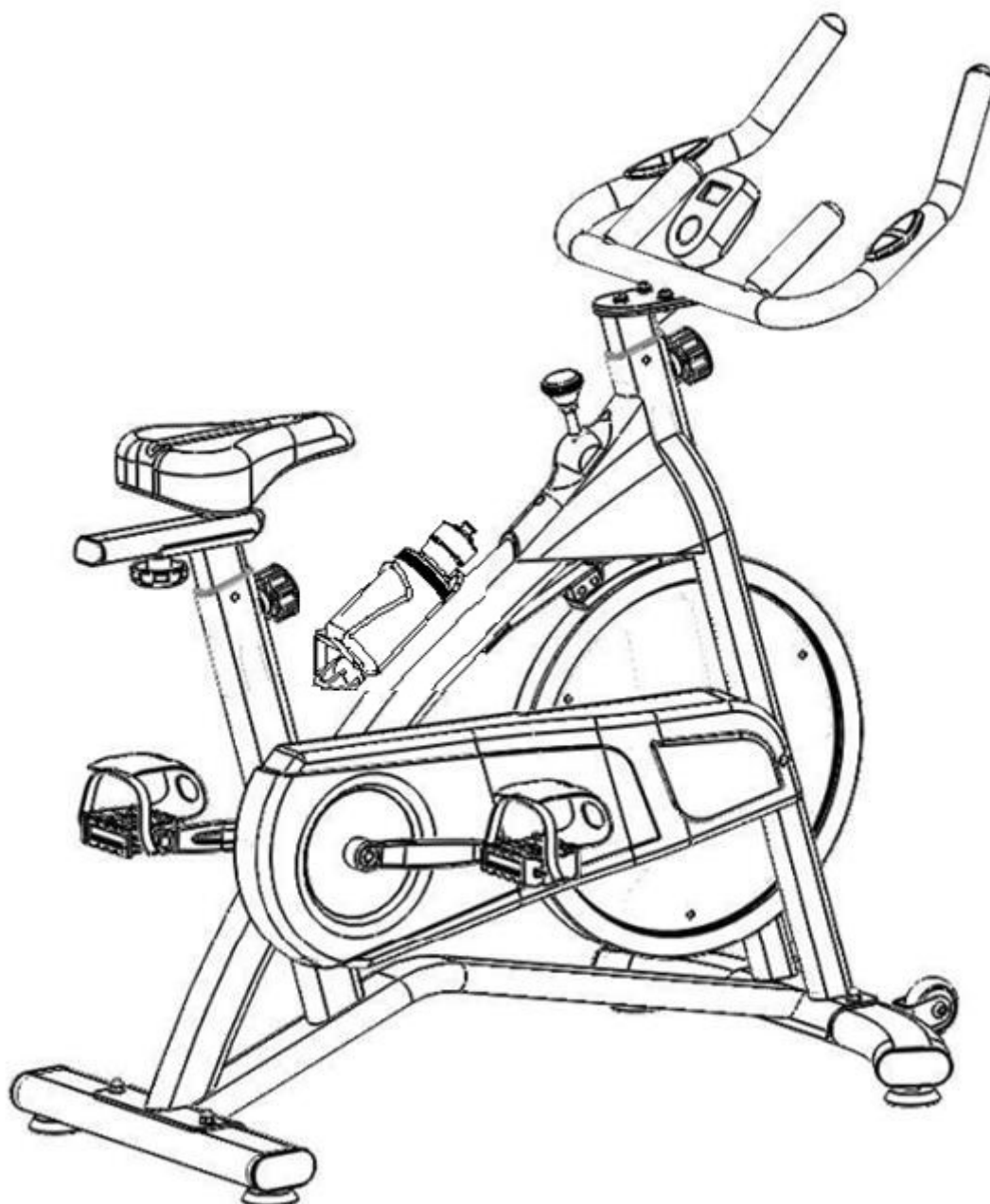


ВЕЛОТРЕНАЖЕР DFC B5015



РУКОВОДСТВО ПОЛЬЗОВАТЕЛЯ



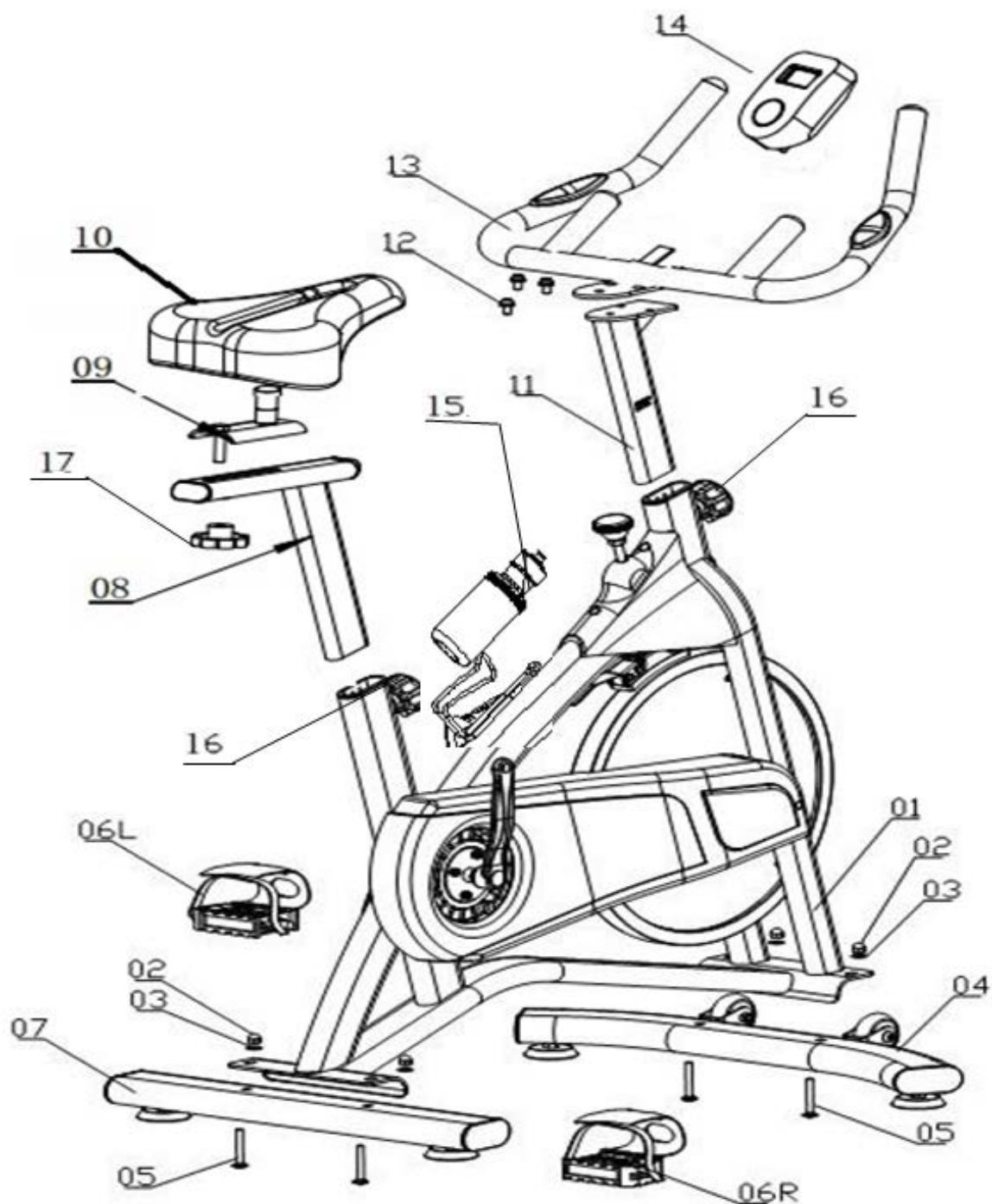
Меры предосторожности – Прочитайте инструкцию перед использованием!

1. Соберите этот продукт должным образом, используя оригинальные запчасти, поставляемые в соответствии с инструкцией по сборке. Перед сборкой проверьте состояние упаковки и комплектность сборочных частей в соответствии со списком.
2. Перед тренировкой, убедитесь, что крепежные детали (например, винты, болты, шпильки) закреплены.
3. Разместите тренажер на чистом и ровном полу.
4. Установите под тренажер подходящую основу (например, резиновый коврик, деревянную плиту и т.д.) в области сборки, чтобы избежать грязи и т.д.
5. Перед началом тренировки рекомендуется убрать все предметы в радиусе двух метров от тренажера.
6. Используйте прилагаемые или других подходящие инструменты для сборки или ремонта велотренажера. После занятий вытрите влагу с оборудования, чтобы предотвратить появления ржавчины.
7. Неправильное использование и чрезмерные физические нагрузки могут представлять опасность для вашего здоровья. Осуществляйте ваш план тренировок под руководством квалифицированного врача. Он может дать вам важные указания по вашим тренировкам и рациону питания. Никогда не тренируйтесь после приема пищи. Этот велотренажер предназначен только для домашнего использования, не предназначен для реабилитации или любого другого медицинского назначения.
8. Используйте тренажер только, если он работает корректно. Используйте только оригинальные запасные части для необходимого ремонта.
9. При регулировки оборудования, убедитесь в безопасности отрегулированного положения. Отрегулированное положение должно быть удобным для использования.
10. Данный велотренажер может служить только для тренировки одного человека одновременно.
11. Надевайте тренировочную одежду и обувь, которые подходят для оздоровительной тренировки на тренажере. Одежда не должна быть слишком длинной и широкой во избежание попадания ее в движущие части тренажера.
12. Если почувствуете дискомфорт во время тренировки, немедленно прекратите тренировки и при необходимости обратитесь к доктору.
13. Тренажер предназначен только для тренировок, его использование в других целях может привести к травмам.
14. Дети и инвалиды могут использовать машину только в присутствии взрослого человека, способного оказать помощь.
15. Удостоверьтесь, что любые части тела другого человека не будут соприкасаться с тренажером во время его использования.

16. Для защиты окружающей среды, никогда не выбрасывайте пакеты или батареи, оставьте их в специализированных мусорных контейнерах или в других пунктах для сбора мусора.

17. Максимальный вес пользователя 120кг.

СБОРОЧНЫЙ ЧЕРТЕЖ



СБОРОЧНЫЕ ЕДИНИЦЫ

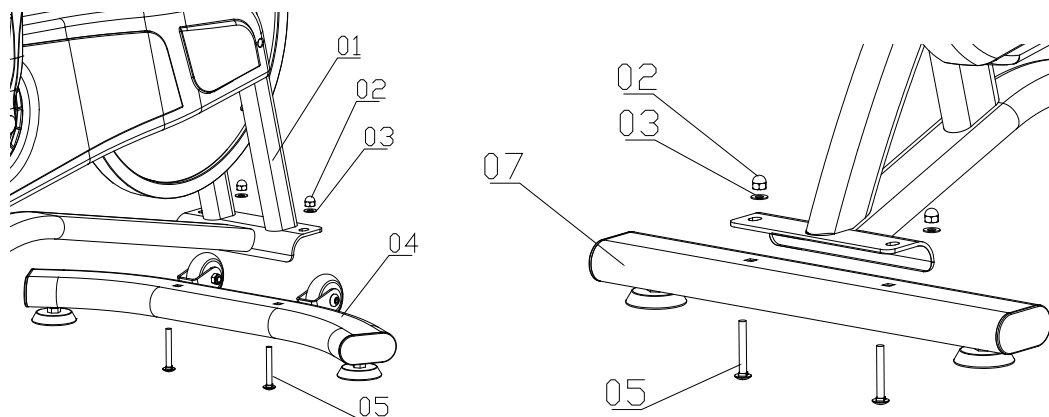
№	Описание	Кол-во
01	Основная рама	1
02	Глухая гайка	4
03	Плоская шайба	4
04	Передний стабилизатор	1
05	Болт	4
06	Педаля L/R	2
07	Задний стабилизатор	1
08	Стойка сиденья	1
09	Горизонтальная опора сиденья	1
10	Сиденье	1
11	Опора поручня	1
12	Винт	3
13	Поручень	1
14	Компьютер	1
15	Бутылка	1
16	Ручка	2
17	Ручка	1

ИНСТРУКЦИЯ ПО СБОРКЕ

6 простых шагов, чтобы собрать тренажер, затем вы можете приступить к тренировке – сборка займет приблизительно 30 мин.

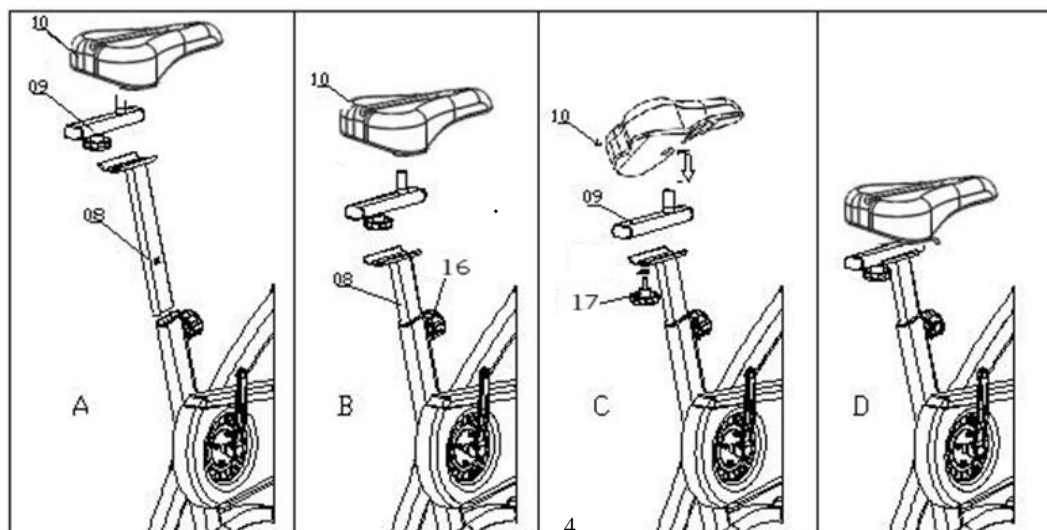
ШАГ 1

1. Прикрепите передний (04) и задние стабилизаторы (07) к основной раме (1).
2. Зафиксируйте в нужном месте с помощью болтов (05), шайб (03) и глухих гаек (02) – см. иллюстрации.



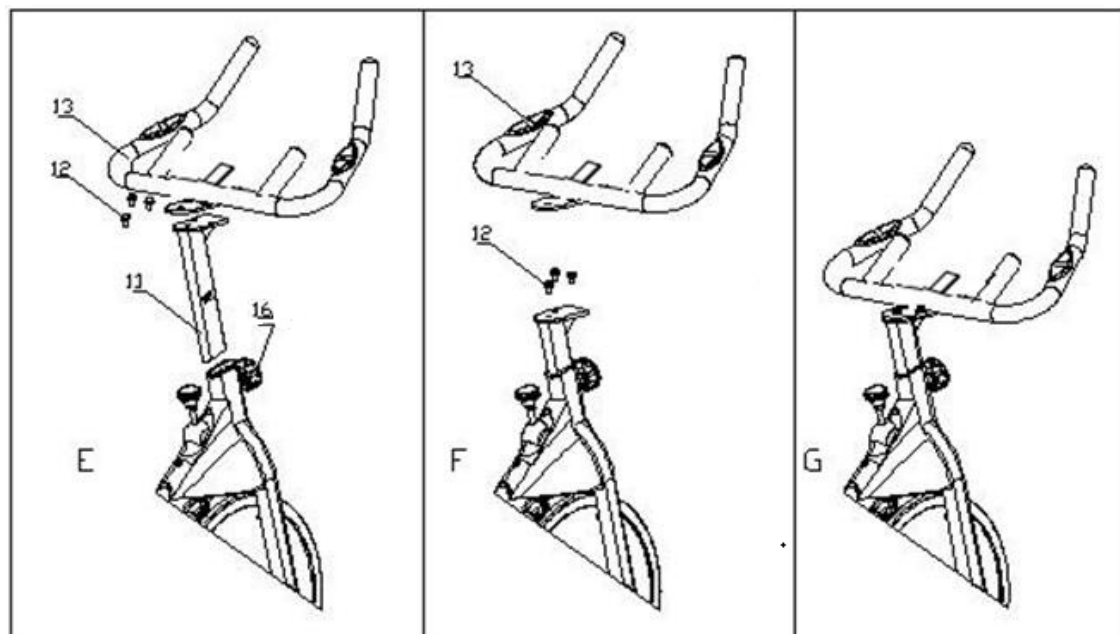
ШАГ 2

1. Вставьте стойку сиденья (08) в основную раму и зафиксируйте ручкой (16) – см. иллюстрации А и В.
2. Вставьте горизонтальную опору сиденья (09) в стойку сиденья и зафиксируйте ручкой (17) – см. иллюстрацию С.
3. Прикрепите сиденье (10) к горизонтальной опоре сиденья (09) – см. иллюстрацию С. Убедитесь, что вы полностью затянули обе гайки на кронштейне, чтобы зафиксировать прочно сиденье на месте.



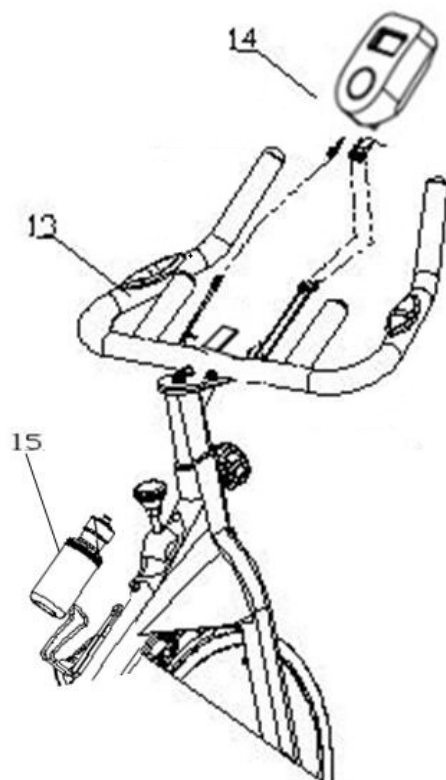
ШАГ 3

1. Вставьте опору поручня (11) в основную раму и зафиксируйте ручкой (16) – см. иллюстрацию E.
2. Прикрепите поручень (13) к опоре (11) с помощью винтов (12) – см. иллюстрацию F.



ШАГ 4

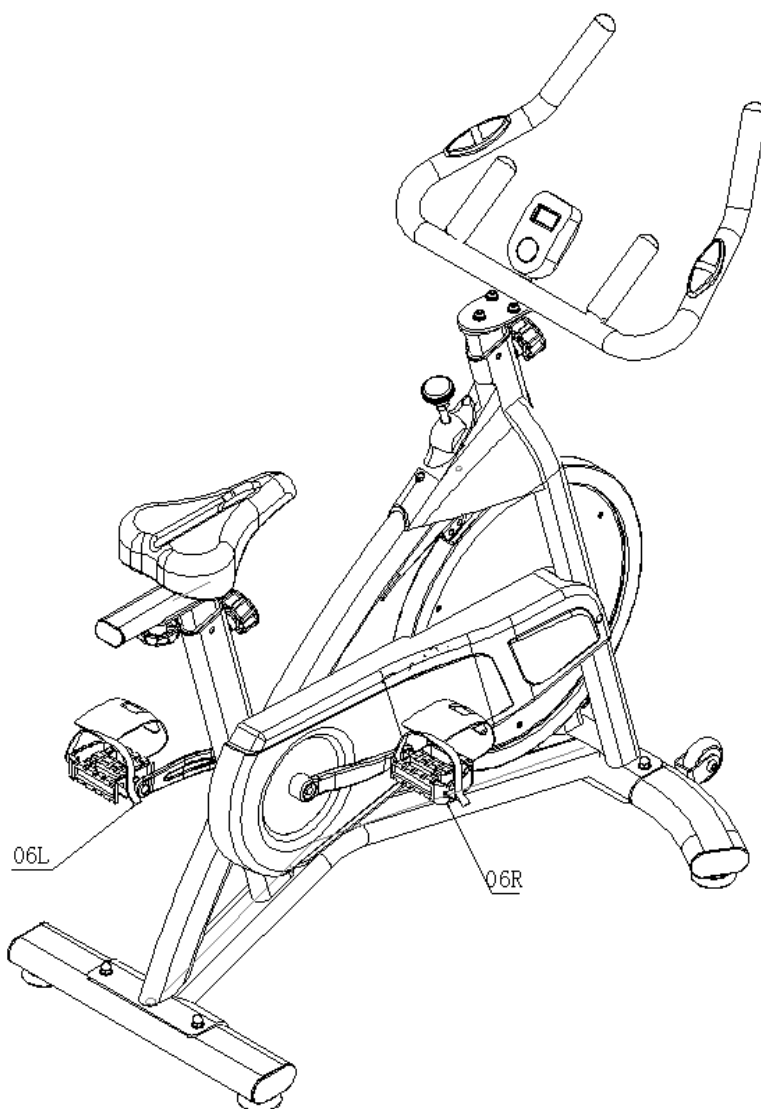
Установите консоль (4) и бутылку (15) – см. иллюстрацию .



ШАГ 5

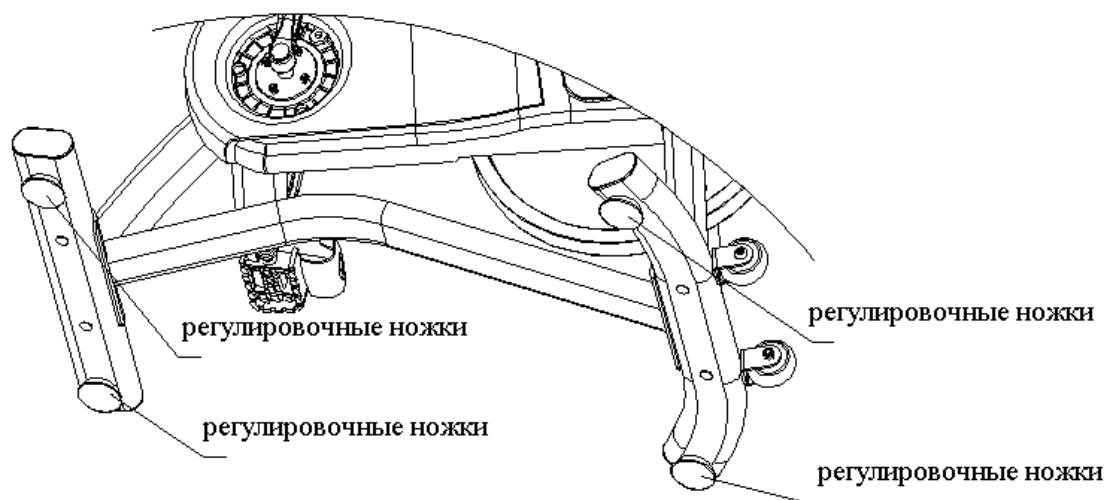
1. Прочно прикрепите педаль с отметкой L в (06) к шатуну, отмеченному L в направлении против часовой стрелки до упора – см. иллюстрацию. **ВАЖНО – ЛЕВАЯ ПЕДАЛЬ-С ОБРАТНОЙ РЕЗЬБОЙ-ПРИКРУТИТЕ ЕЕ ПРОТИВ ЧАСОВОЙ СТРЕЛКИ.**
2. Теперь надежно прикрутите педаль с маркировкой R (06) к шатуну с отметкой R по часовой стрелке до упора– см. иллюстрацию.

Несоблюдение вышеуказанных инструкций может привести к повреждению шатунов и педалей.



ШАГ 6

Если тренажер находится не на ровной поверхности во время тренировки, отрегулируйте 4 ножки под стабилизаторами для устойчивости.



Очень важно

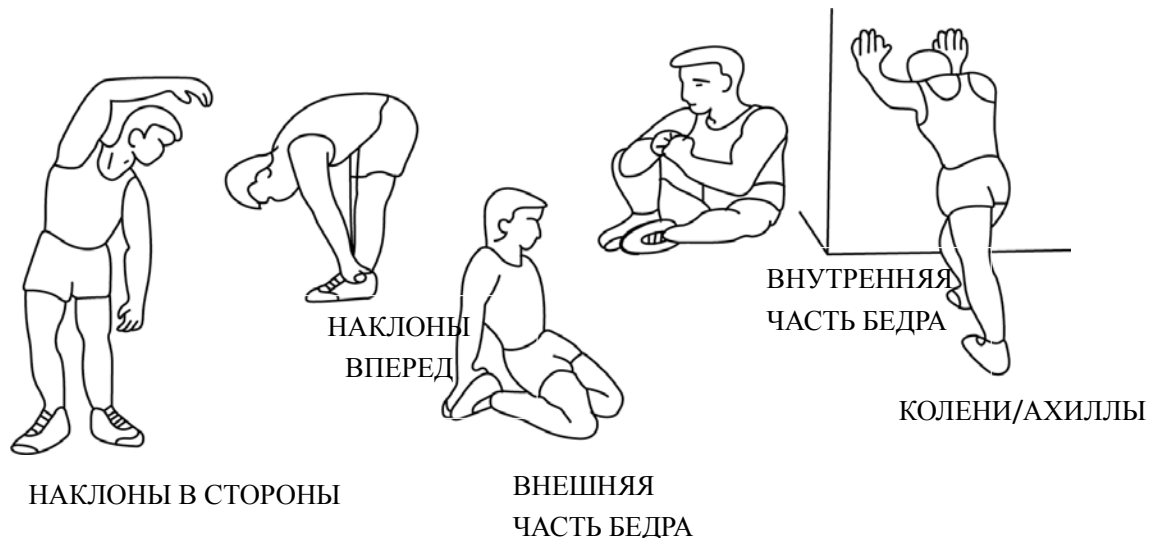
После того, как все 6 вышеуказанные этапы закончены, очень важно удостовериться, что все болты и детали надежно закреплены до начала использования тренажера.

РЕКОМЕНДАЦИИ К ЗАНЯТИЯМ

Использование ВЕЛОТРЕНАЖЕРА предоставит вам ряд преимуществ: улучшит вашу физическую форму, мышечный тонус и, в сочетании с низкокалорийной диетой, поможет вам похудеть.

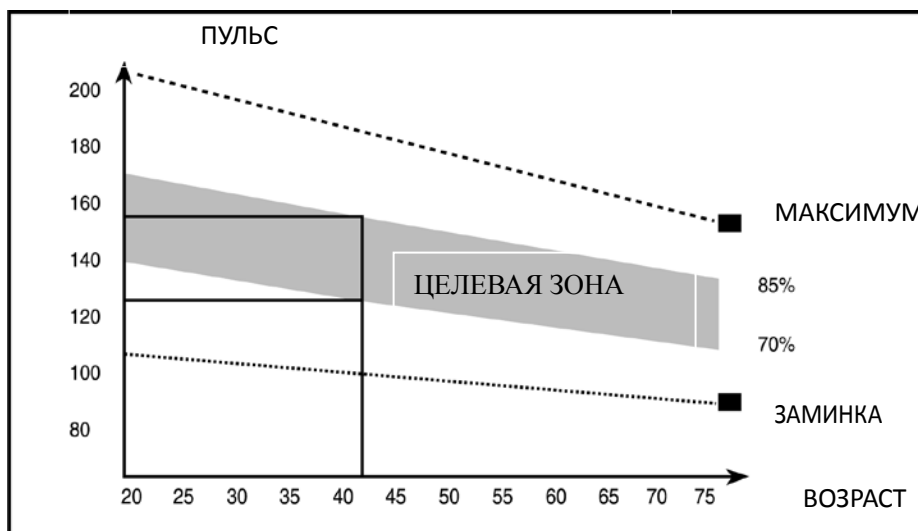
1. Разогревающая разминка

Этот этап поможет улучшить кровообращение и настроить мышцы на дальнейшую работу. Это сокращает риск судороги и травм. Рекомендуется выполнять несколько разминочных упражнений, показанных ниже. Каждое упражнение следует выполнять в течение 30 секунд, не перенапрягайте и не рвите мышцы во время растяжки – если вам больно, просто ОСТАНОВИТЕСЬ.



2.Тренировка

На данном этапе необходимо будет приложить усилия. После регулярного использования, мышцы ног станут более гибкими. Тренируйтесь в своем темпе, но он обязательно должен быть равномерным в течение всей тренировки. Скорость вашей тренировки должна быть достаточной, чтобы ваш пульс находился в целевой зоне в соответствии с диаграммой ниже.



Этот этап должен длиться как минимум 12 минут, хотя у большинства людей первые тренировки обычно продолжительностью 15-20 минут.

3.Заминка (охлаждение организма)

Этот этап направлен на стабилизацию работы вашей сердечно-сосудистой системы и мышц. Это повторение упражнений из разминки, т.е. снижение темпа продолжительностью примерно 5 минут. Заминку необходимо повторить, помня, что нельзя перенапрягать или рвать мышцы. Чем больше вы будете тренироваться, тем продолжительнее и тяжелее будут тренировки. Рекомендуется тренироваться трижды в неделю, и чтобы тренировки, по возможности, были равномерно распределены в течение недели.

4. Устранение неисправностей: Если на мониторе компьютера ничего не отображается, проверьте корректность соединения проводов.

МЫШЕЧНЫЙ ТОНУС

Для поддержания мышечного тонуса во время тренировки вам необходимо устанавливать довольно высокое сопротивление. Это позволит оказать дополнительную нагрузку на мышцы ног, и вы не сможете тренироваться так долго, как вам того хочется. Если вы также пытаетесь улучшить вашу физическую форму, вам необходимо изменить свою программу тренировок. Вы должны разминаться до и растягиваться после тренировки как обычно, но, заканчивая тренировку, вам необходимо увеличивать сопротивление, чтобы увеличивать нагрузку на мышцы ног. Вам придется снизить скорость, чтобы ваш пульс оставался в целевой зоне.

ПОТЕРЯ ВЕСА

Важным фактором здесь являются усилия, которые вы прилагаете. Чем сильнее и дольше вы тренируетесь, тем больше калорий вы сожжете. Фактически это очень похоже на программу тренировок для улучшения физической формы, но отличается целью.

ИСПОЛЬЗОВАНИЕ

Высоту сидения можно отрегулировать с помощью выкручивания регулировочной ручки, поднятия и опускания сидения. На стойке сидения есть 7 отверстий, позволяющих отрегулировать высоту. После того, как вы выбрали правильную высоту, вставьте обратно регулировочную ручку и закрутите её. Ручка регулировки сопротивления позволяет вам настроить сопротивление педалей. Высокое сопротивление ведет за собой более тяжелое кручение педалей, низкое сопротивление – более легкое. Для достижения наилучших результатов регулируйте сопротивление во время использования тренажера.

КОМПЬЮТЕР

ФУНКЦИИ КНОПОК:

MODE/РЕЖИМ: НАЖМИТЕ ДЛЯ ВЫБОРА ФУНКЦИЙ . УДЕРЖИВАЙТЕ В ТЕЧЕНИЕ 4 СЕКУНД ДЛЯ ПОЛНОГО СБРОСА.

SCAN/СКАНИРОВАНИЕ: АВТОМАТИЧЕСКИ ПОПЕРЕМЕННО СКАНИРУЕТ КАЖДУЮ ФУНКЦИЮ ПО 6 СЕКУНД.

TIME/ВРЕМЯ: ПОКАЗЫВАЕТ ОБЩЕЕ ВРЕМЯ РАБОТЫ ДО 99:59

SPEED/СКОРОСТЬ: ПОКАЗЫВАЕТ ТЕКУЩУЮ СКОРОСТЬ ДО 999.9КМ/Ч ИЛИ МИЛЬ/Ч.

ЗНАЧЕНИЕ БУДЕТ ПОСТОЯННО ОСТАВАТЬСЯ НА МОНИТОРЕ

DISTANCE/РАССТОЯНИЕ: ПОКАЗЫВАЕТ ОБЩЕЕ РАССТОЯНИЕ ТРЕНИРОВКИ ДО 99.99КМ ИЛИ МИЛЬ ОТ НУЛЯ.

PULSE/ПУЛЬС (ЕСЛИ ЕСТЬ): ПОКАЗЫВАЕТ ТЕКУЩИЙ ПУЛЬС ВО ВРЕМЯ ТРЕНИРОВКИ. МАКСИМАЛЬНОЕ ЗНАЧЕНИЕ 240УД/МИН.

(ПОМЕСТИТЕ ЛАДОНИ РУК НА ОБЕ КОНТАКТНЫЕ ПЛАСТИНЫ ИЛИ ПРИКРЕПИТЕ КЛИПСУ К УХУ, И ПОДОЖДИТЕ 30 СЕКУНД ДЛЯ БОЛЕЕ ТОЧНЫХ ПОКАЗАНИЙ).

ПРИМЕЧАНИЕ

1. КОГДА ТРЕНИРОВКА ЗАКОНЧИТСЯ, ПОЯВИТСЯ ЗНАЧОК STOP В ВЕРХНЕМ ЛЕВОМ УГЛУ.
2. БЕЗ КАКОГО-ЛИБО ВХОДНОГО СИГНАЛА В ТЕЧЕНИЕ 4 МИНУТ, ДИСПЛЕЙ АВТОМАТИЧЕСКИ ВЫКЛЮЧИТСЯ И ВСЕ ЗНАЧЕНИЯ ФУНКЦИИ БУДУТ СОХРАНЕНЫ.
3. КОМПЬЮТЕР ВКЛЮЧИТСЯ ПРИ НАЖАТИИ ЛЮБОЙ КНОПКИ ИЛИ ПРИ ВРАЩЕНИИ ПЕДАЛЕЙ.
4. В СЛУЧАЕ НЕПРАВИЛЬНОГО ОТОБРАЖЕНИЯ НА МОНИТОРЕ, ПЕРЕУСТАНОВИТЕ БАТАРЕЙКИ, ЧТОБЫ ИМЕТЬ ХОРОШИЙ РЕЗУЛЬТАТ.
5. БАТАРЕЙКИ:1.5V UM-3 ИЛИ AA(2ШТ).