

RX100 PREMIER ROWER
ENJOY THE SENSATION



OWNER'S MANUAL

ВВЕДЕНИЕ

Поздравляем!

Вы стали обладателем магнитно-пневматического гребного тренажёра, одного из лучших гребных тренажёров, доступных сегодня. В этом мы уверены, поскольку проектируем их уже более десяти лет.

Выбрав магнитно-пневматический тренажёр, вы приняли решение, которое поможет вам и вашей семье укрепить здоровье и улучшить физическую форму, что в свою очередь сделает вас энергичнее, а вашу жизнь лучше.

В любом возрасте важны тренировки, укрепляющие сердечнососудистую систему. Гребной тренажёр сделает эти тренировки эффективнее и поможет достичь превосходных результатов, которые позволят поддерживать ваше здоровье и тело в отличном состоянии.

Чтобы в полной мере ощутить пользу постоянных занятий спортом, достаточно проводить на гребном тренажёре 15–30 минут три раза в неделю.

Желаем вам заниматься с удовольствием, поэтому рекомендуем внимательно прочитать данное руководство, если вы хотите:

- Добиться большего успеха за меньшее время.
- Заниматься безопасно и более эффективно.
- Узнать, как правильно выполнять упражнения.
- Чётче определить свои цели в спорте.

СОДЕРЖАНИЕ

| | |
|---------------------------------------|-----------|
| ВВЕДЕНИЕ | стр. 1 |
| СОДЕРЖАНИЕ | стр. 1 |
| ВАЖНАЯ ИНФОРМАЦИЯ | стр. 2 |
| Безопасность | стр. 2 |
| Уход и текущий ремонт | стр. 2 |
| Общие сведения | стр. 2 |
| ОСНОВНЫЕ ЧАСТИ ТРЕНАЖЁРА | стр. 3 |
| НАСТРОЙКА ВАШЕГО RX100 | стр. 4 |
| • Мягкая посадка | стр. 4 |
| • Регулировка опоры для пятки | стр. 4 |
| • Регулировка ремешка на педали | стр. 4 |
| • Настройка положения компьютера | стр. 5 |
| • Настройка вентиляции | стр. 5 |
| • Держатель поручня | стр. 5 |
| • Затягивание ремешка на педали | стр. 6 |
| КАК ПРАВИЛЬНО ЗАНИМАТЬСЯ НА ТРЕНАЖЁРЕ | стр. 7–8 |
| ИНСТРУКЦИИ ПО РАБОТЕ КОМПЬЮТЕРА | стр. 9–10 |
| СИСТЕМА СОПРОТИВЛЕНИЯ | стр. 11 |
| ГАРАНТИЯ | обложка |

ВАЖНАЯ ИНФОРМАЦИЯ – ПРОЧИТИТЕ

Отказ от прочтения инструкций по безопасности, приведённых ниже, и следования им может привести к серьёзным травмам.

Безопасность

Для ознакомления с RX100 внимательно прочтите инструкции по безопасности, приведённые в данном Руководстве, и только потом приступайте к тренировкам.

Перед началом занятий проконсультируйтесь с Вашим врачом. Врач поможет оценить Вашу спортивную форму и подобрать программу, наиболее подходящую Вам по возрасту и физическим данным. Если во время тренировки Вы почувствовали боль в груди, нарушение дыхания, неровное сердцебиение, слабость или физическое недомогание, немедленно прекратите занятие и проконсультируйтесь с врачом.

Во время пребывания ребёнка на тренажёре или вблизи него необходим постоянный контроль со стороны взрослых.

Следите, чтобы пальцы, конечности, свободная одежда и волосы не попали в движущиеся части тренажёра.

Перед каждой тренировкой на RX100 рекомендуем проводить превентивную проверку безопасности. Необходимо проверить работоспособность и отсутствие повреждений всего оборудования. Если любая из деталей оказалась повреждённой или вышла из строя, НЕМЕДЛЕННО ПРЕКРАТИТЕ использование RX100. Незамедлительно поменяйте неисправную деталь и/или не используйте оборудование, пока оно не будет отремонтировано. Помощь в ремонте – см. Важную информацию на этой же странице.

RX100 следует ВКЛЮЧАТЬ и ВЫКЛЮЧАТЬ очень аккуратно. Пожалуйста, следуйте инструкциям на стр. 4.

Надевайте лёгкую, удобную, хорошо проветриваемую одежду, не препятствующую потоотделению. Убедитесь, что Ваша обувь подходит Вам по размеру и хорошо держит ступню, предотвращая повреждения лодыжек и колен. Носите лёгкую спортивную обувь или кроссовки.

Очень важно избегать обезвоживания организма. Во время тренировки необходимо постоянно восполнять потери воды организмом.

Не забывайте проводить разминку и восстановление. Для предотвращения травм очень важно разминать «холодные» мышцы перед занятиями и восстанавливаться после занятий.

Используйте только те дополнительные детали, которые рекомендует изготовитель. Во избежание телесных повреждений НЕ ПЫТАЙТЕСЬ самостоятельно переделывать или модифицировать Ваш RX100.

Уход и текущий ремонт

Несмотря на то, что R100APM изготовлен из высококачественных материалов, за ним нужен постоянный уход. Ваш Гребной тренажёр может применяться и храниться ТОЛЬКО в сухих помещениях. После каждого использования удаляйте с тренажёра всю влагу. В целях безопасности всегда проверяйте свой R100APM. При использовании тренажёра в коммерческих целях проверку и чистку необходимо проводить каждый день. При использовании тренажёра в домашних условиях проверку и чистку необходимо проводить перед каждой тренировкой.

Компонентов, наиболее подверженных износу

РОЛИКИ СИДЕНЬЯ – АЛЮМИНИЕВЫЙ БРУС [part#001,118]

Эти детали могут выйти из строя из-за пыли и грязи, и их следует регулярно чистить. РОЛИКИ СИДЕНЬЯ [118] спрятаны, поэтому почистить можно только АЛЮМИНИЕВЫЙ БРУС [001]. Протрите поверхность АЛЮМИНИЕВОГО БРУСА [001] влажной тряпкой. Особое внимание уделите внешним кромкам. Все чёрные пятна нужно обязательно удалить.

ПРИВОДНОЙ РЕМЕНЬ [part#709]

ПРИВОДНОЙ РЕМЕНЬ [709] сделан из нейлоновой ткани высокого качества, настолько крепкой, что её практически невозможно порвать. Тем не менее, важно проверять износ ПРИВОДНОГО РЕМНЯ [709]. Проверяйте отсутствие трещин, порезов и потёртостей, могущих ослабить ремень. Также проверяйте целостность стыков на торцах поручня. Если любые из этих признаков обнаружатся, немедленно прекратите пользование тренажёром и свяжитесь с Вашим торговым представителем с целью замены ПРИВОДНОГО РЕМНЯ [709].

Весь КРЕПЁЖ [Гайки, Болты и Винты]]

Многие из этих деталей монтируются потребителем и должны регулярно проверяться. Убедитесь, что все Гайки, Болты и Винты надёжно затянуты.

Важная информация

RX100 спроектирован СПЕЦИАЛЬНО для лёгкого (непостоянного) коммерческого использования и не может применяться для постоянного коммерческого использования, в терапевтических или медицинских целях.

Максимальная нагрузка – 150 кг.

RX100 Premier Rower и испытан и сертифицирован в соответствии с EN ISO20957-1 и EN 957-7, Class S.A. Тормозная система зависит от числа оборотов.

Если Ваш RX100 нуждается в обслуживании, ремонте или какая-либо его деталь утеряна или сломана, как можно скорее свяжитесь с Вашим торговым представителем. Они обязаны незамедлительно уладить любые Ваши проблемы.

Обязательно сохраните Ваш товарный чек! Его могут потребовать для заверения Вашей гарантии. Срок гарантии определяет Ваш торговый представитель.

НЕ ПЫТАЙТЕСЬ самостоятельно переделывать или модифицировать свой RX100, т.к. это может быть рассмотрено как порча имущества, и Ваша гарантия окажется недействительной.

Для ознакомления с RX100, пожалуйста, внимательно прочитайте Руководство Пользователя и все инструкции по безопасности, и только потом приступайте к тренировкам.

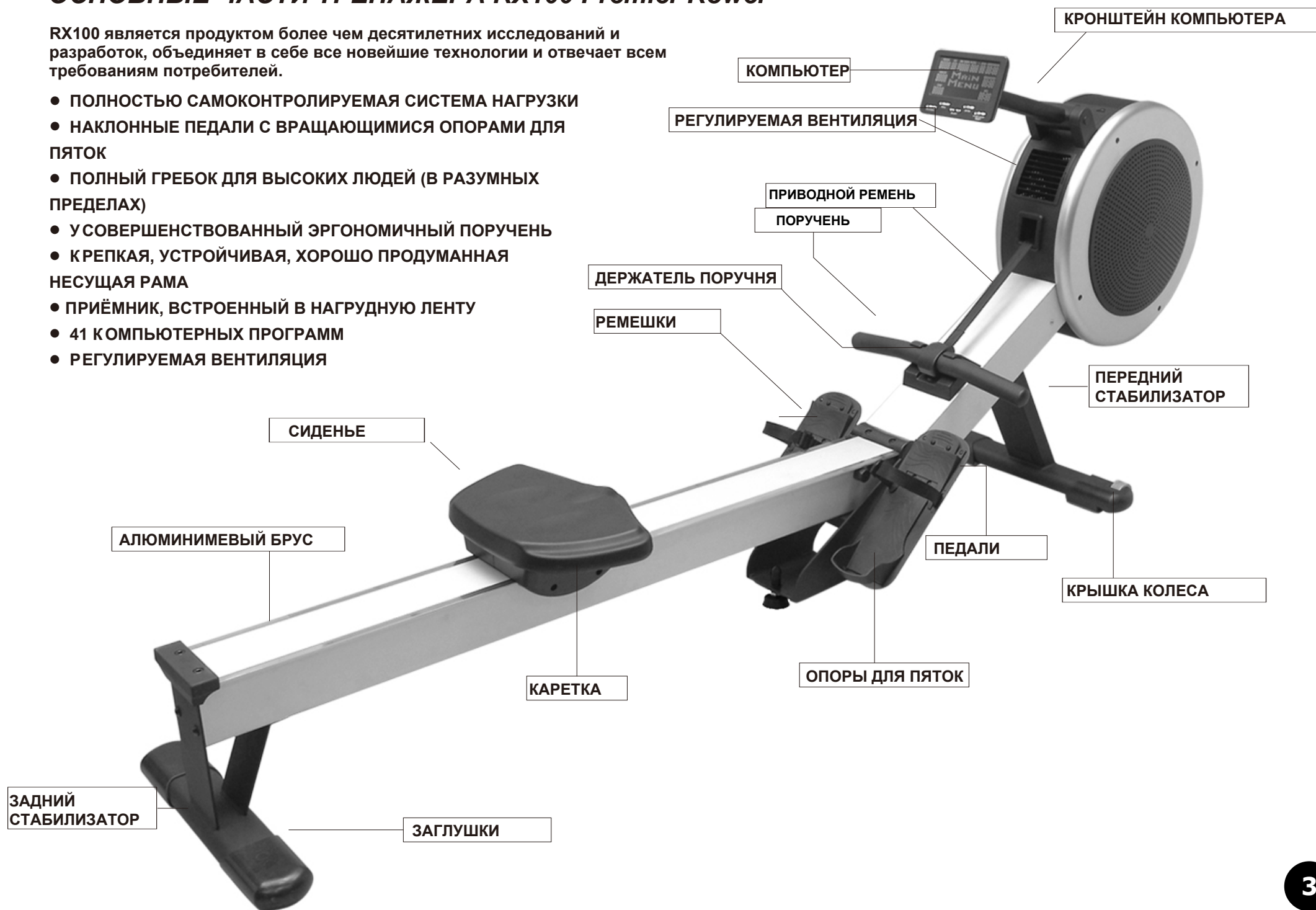
ОТ ПРОИЗВОДИТЕЛЯ: Возвратная пружина в данном тренажёре обладает минимальной жёсткостью. Её натяжения более чем достаточно, чтобы вернуть СБОРКУ ПРИВОДНОГО РЕМНЯ [709] в начальное положение.

Причина такой «слабости» возвратной пружины в том, чтобы усовершенствовать выполняемое упражнение, усилив воздействие на группы мышц задней поверхности бедра. Эти мышцы задействуются, когда занимающийся перемещает сиденье вперёд. Мы в точности повторили «нормальное» движение, выполняемое при гребле на воде спиной вперёд.

ОСНОВНЫЕ ЧАСТИ ТРЕНАЖЁРА RX100 Premier Rower

RX100 является продуктом более чем десятилетних исследований и разработок, объединяет в себе все новейшие технологии и отвечает всем требованиям потребителей.

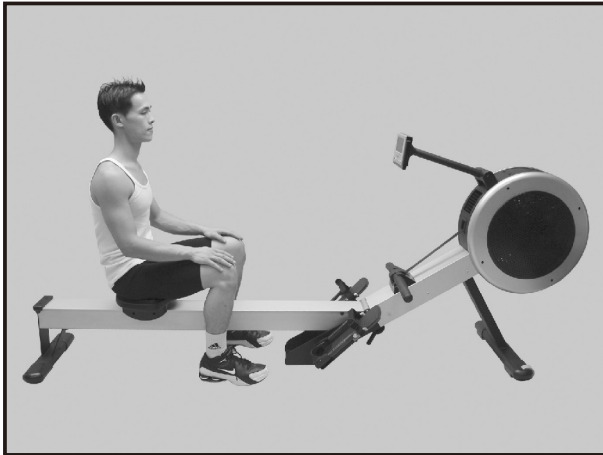
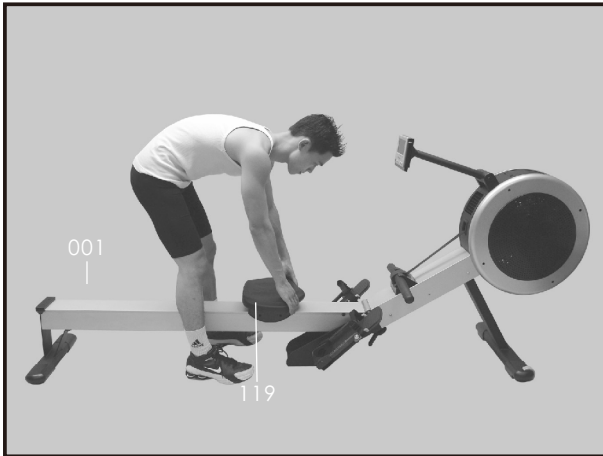
- ПОЛНОСТЬЮ САМОКОНТРОЛИРУЕМАЯ СИСТЕМА НАГРУЗКИ
- НАКЛОННЫЕ ПЕДАЛИ С ВРАЩАЮЩИМИСЯ ОПОРАМИ ДЛЯ ПЯТОК
- ПОЛНЫЙ ГРЕБОК ДЛЯ ВЫСОКИХ ЛЮДЕЙ (В РАЗУМНЫХ ПРЕДЕЛАХ)
- УСОВЕРШЕНСТВОВАННЫЙ ЭРГОНОМИЧНЫЙ ПОРУЧЕНЬ
- КРЕПКАЯ, УСТРОЙЧИВАЯ, ХОРОШО ПРОДУМАННАЯ НЕСУЩАЯ РАМА
- ПРИЁМНИК, ВСТРОЕННЫЙ В НАГРУДНУЮ ЛЕНТУ
- 41 КОМПЬЮТЕРНЫХ ПРОГРАММ
- РЕГУЛИРУЕМАЯ ВЕНТИЛЯЦИЯ



НАСТРОЙКА RX100 Premier Rower

Мягкая посадка

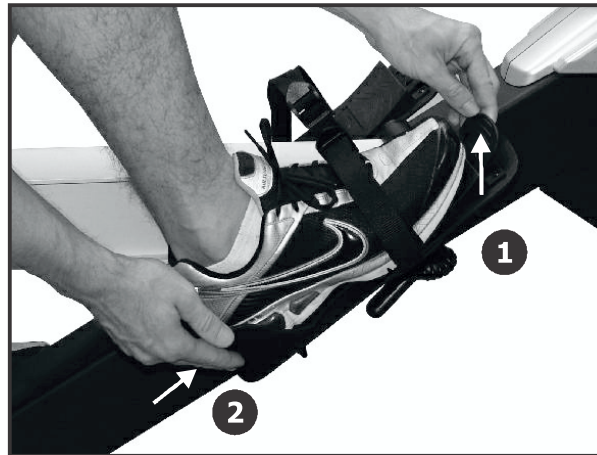
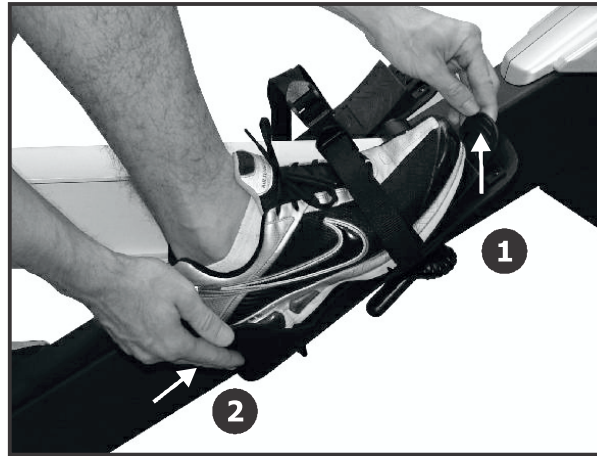
Мягкая (безопасная) посадка – очень простая процедура. Перед тем как сесть, достаточно убедиться, что СИДЕНЬЕ [119] находится прямо под Вами.



- 1) Перешагните через АЛЮМИНИЕВЫЙ БРУС [001].
- 2) Правильно расположите СИДЕНЬЕ [119] (под собой).
- 3) Сядьте, убедившись, что СИДЕНЬЕ [119] не сдвинулось.

Регулировка опоры для пятки

Вставьте ваши ноги под РЕМЕШОК [710].

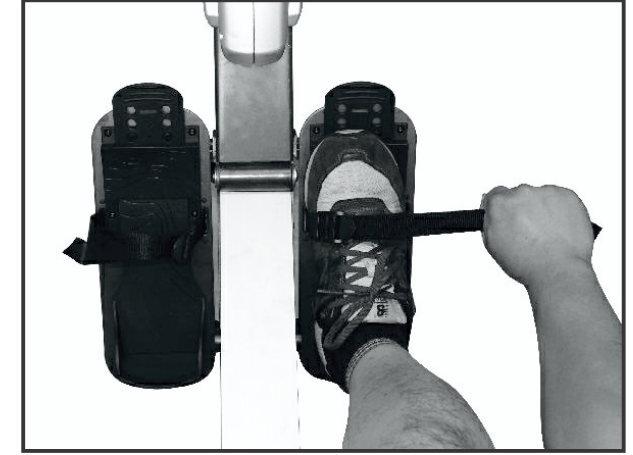
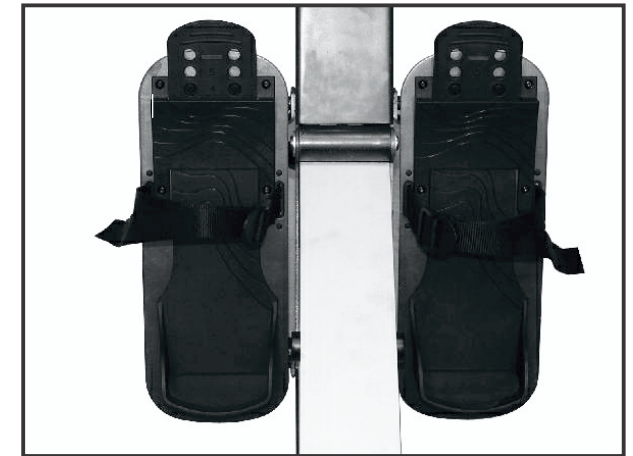


Существует пять чётко пронумерованных положений опоры для пятки.

- 1) Вытяните ОПОРУ ПЯТКИ из гнезда
- 2) Отрегулируйте ОПОРУ ПЯТКИ под желаемое положение

Регулировка ремешка на педали

У RX100 имеется РЕМЕШОК [710] для быстрой и легкой регулировки.



Правильное положение РЕМЕШКА [710] – поперёк ступни, чуть ниже пальцев (приблизительно там, где пальцы сочленяются со ступнёй). Вы можете отрегулировать ОПОРУ ПЯТКИ, как показано на рисунке слева.

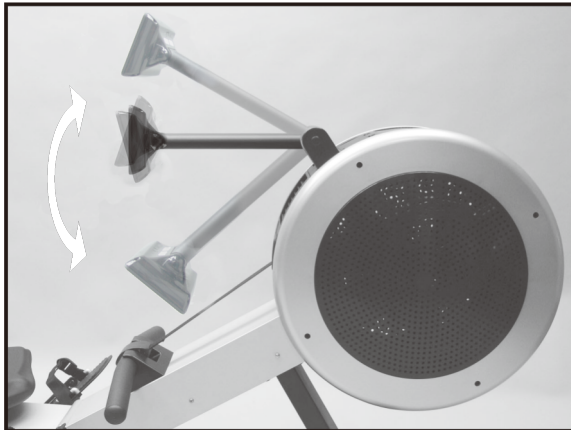
1. Затяните РЕМЕШОК [710] потуже, как показано на рисунке выше.

НАСТРОЙКА RX100 Premier Rower

Настройка положения компьютера

Компьютер [714] и кронштейн компьютера [015] поворачиваются, благодаря чему их можно установить практически на любую высоту и под любым углом.

ВАЖНО: В целях безопасности во время занятий следите, чтобы КОМПЬЮТЕР [714] не соприкасался с ПРИВОДНЫМ РЕМНЁМ [709].



1) Возьмите КОМПЬЮТЕР [714] двумя руками, как показано на рисунке выше. Поверните и приведите его в требуемое положение.

NB В целях безопасности во время занятий следите, чтобы КОМПЬЮТЕР [714] не соприкасался с ПРИВОДНЫМ РЕМНЁМ [709].

Настройка вентиляции

Лопастей маховика RX100 генерируют воздушный поток, направление которого можно регулировать.

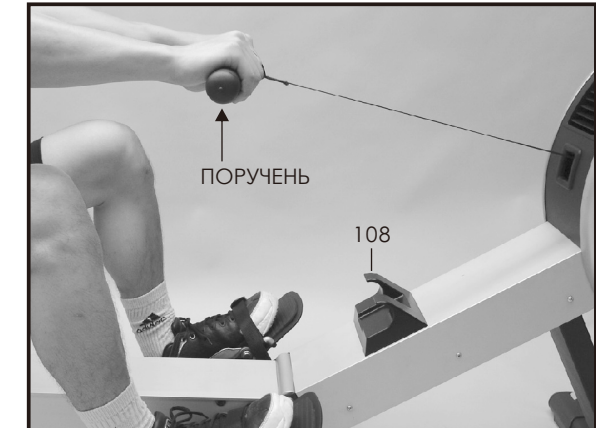
Для этого поверните РУЧКУ УПРАВЛЕНИЯ ВЕНТИЛЯЦИЕЙ, для перекрытия потока воздуха поверните её вниз до упора.



- 1) Поверните РУЧКУ УПРАВЛЕНИЯ ВЕНТИЛЯЦИЕЙ для изменения направления воздушного потока.
- 2) Для перекрытия потока воздуха поверните РУЧКУ УПРАВЛЕНИЯ ВЕНТИЛЯЦИЕЙ вниз до упора.

Держатель поручня

По окончании занятий не забудьте поставить ПОРУЧЕНЬ в ДЕРЖАТЕЛЬ ПОРУЧНЯ [108].



- 1) По окончании занятий поместите ПОРУЧЕНЬ в ДЕРЖАТЕЛЬ ПОРУЧНЯ [108], как показано на рисунках выше.

НАСТРОЙКА RX100 Premier Rower

Ослабление ремешка на педали



1. С помощью вашего большого пальца и указательного пальца на ПРЯЖКЕ РЕМЕШКА (рис. 1) передвиньте большой палец внутрь, как показано на рисунке, чтобы освободить РЕМЕШОК, как показано на рис. 2.
2. Удерживая пряжку внутри, поднимите ногу вверх от держателя пятки и потянуть немного назад, чтобы освободить РЕМЕШОК.

КАК ПРАВИЛЬНО ЗАНИМАТЬСЯ НА ТРЕНАЖЁРЕ

Слишком сильный наклон НЕПРАВИЛЬНО

Туловище слишком сильно наклонено вперёд. Голени не в вертикальном положении. Голова и плечи стремятся упасть к ступням. Для гребка такое положение туловища неэффективно.

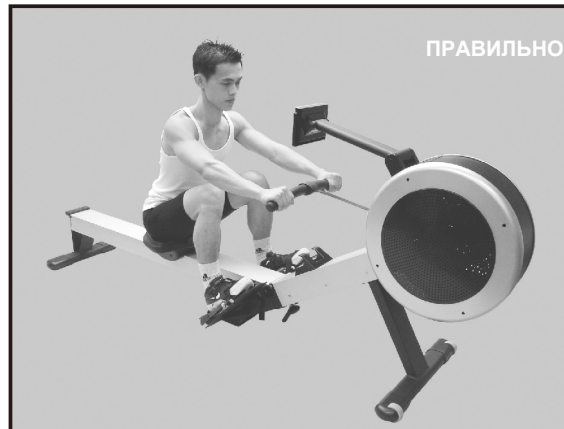


ПРАВИЛЬНО

Голени располагаются вертикально. Туловище прижимается к ногам. Руки вытянуты и расслаблены, туловище слегка наклонено вперёд. В таком положении можно чувствовать себя комфортно.

Гребля согнутыми руками НЕПРАВИЛЬНО

Пользователь начинает гребок, больше подтягиваясь руками, чем отталкиваясь ногами.



ПРАВИЛЬНО

Пользователь начинает гребок, толкаясь ногами, руки вытянуты и расслаблены, т.о., нагрузка приходится на спину.

Запястья согнуты

НЕПРАВИЛЬНО

Во время гребка пользователь держит запястья согнутыми.



ПРАВИЛЬНО

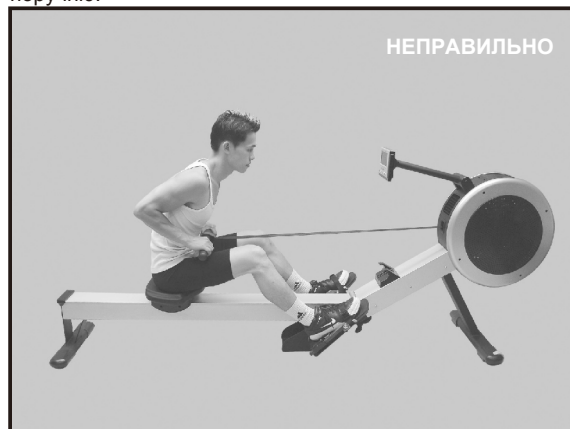
Совершайте гребок, постоянно держа запястья прямо.

КАК ПРАВИЛЬНО ЗАНИМАТЬСЯ НА ТРЕНАЖЁРЕ

Подтягивание туловища к поручню

НЕПРАВИЛЬНО

В завершающей фазе пользователь, вместо того чтобы подтягивать поручень к туловищу, тянет себя самого к поручню.



ПРАВИЛЬНО

В завершающей фазе пользователь медленно отклоняется назад, выпрямляя ноги, а затем подтягивает поручень к телу, используя верхнюю часть туловища в качестве жёсткой опоры.

«Парящие» локти

НЕПРАВИЛЬНО

В завершающей фазе локти расставлены в стороны, поручень находится на уровне груди.



ПРАВИЛЬНО

Подтягивайте поручень к туловищу. Запястья держите прямо, а локти – ближе к телу. Поручень следует притягивать к талии, тогда Ваши локти должны уходить назад.

Сжимание коленей

НЕПРАВИЛЬНО

В конце гребка пользователь сжимает колени и выпрямляет ноги.



ПРАВИЛЬНО

В конце гребка всегда держите ноги слегка согнутыми, не сжимайте колени.

ИНСТРУКЦИИ ПО РАБОТЕ КОМПЬЮТЕРА

МЕТРЫ

Расстояние отображается ТОЛЬКО в метрах

Гистограммный дисплей

Профиль программ и текстовые сообщения отображаются здесь.
16хрядов = 24хуровней сопротивления
20хстолбцов = 20хвременных интервалов
Кол-во гребков в мин

Гребки
Общее кол-во

Калории
Измеряется в ккал

ПРИМЕЧАНИЕ: ваши пользовательские данные существенно влияют на подсчет калорий. Убедитесь, что вы ввели свои пользовательские данные в Главном меню.

Мощность
Приблизительное число ВТ на гребок

Меню

Быстрая клавиша к главному меню.
ПРИМЕЧАНИЕ: не работает в Меню тренировок, работает в Меню режимы и Меню остановки

ВОССТАНОВЛЕНИЕ

две функции

1. ОДОМЕТР

Нажмите и удерживайте клавишу RECOVERY

2. Программа ВОССТАНОВЛЕНИЯ автоматически оценит уровень вашего физического состояния в течение одной минуты сразу после вашей тренировки.

| | |
|----------------------------------|--------|
| очень высокий уровень подготовки | 90~100 |
| высокий уровень подготовки | 80~89 |
| очень хороший уровень подготовки | 70~79 |
| хороший уровень подготовки | 60~69 |
| средний уровень подготовки | 50~59 |
| удовлетворительный уровень | 40~49 |
| низкий уровень подготовки | 30~39 |
| неподготовленный | 20~29 |
| достаточно неподготовленный | 10~19 |
| абсолютно неподготовленный | 0~9 |

ПРИМЕЧАНИЕ: убедитесь, что есть сигнал между компьютером с пульсометром и совместимым нагрудным датчиком.

Заряд батареи

Полностью, наполовину, разряжена

ПРИМЕЧАНИЕ:
Не применяется к А/С питанию компьютеров

ДАТЧИК ЧСС

поставляется отдельно
5кГц
или
2.4 кГц
или
5кГц и 2.4 кГц

ПУЛЬС

Пульс показывается в уд./мин, через 5кГц или 2.4 кГц нагрудный датчик, поставляется отдельно. Значок сердца мигает в синхронном режиме с вашим пульсом.
ПРИМЕЧАНИЕ: "... "означает, что компьютер не получил сигнал от пульсометра.

УРОВЕНЬ НАГРУЗКИ

24 x уровня нагрузки с диапазоном: уровень 1 - минимальная нагрузка, уровень 24 - максимальная нагрузка

ТЕКУЩЕЕ ВРЕМЯ/500М

Текущее время прохождения 500м дистанции.

СРЕДНЕЕ ВРЕМЯ/500М

Среднее время прохождения 500м дистанции.

ВРЕМЯ

Минуты и секунды

БУКВЕННО-ЦИФРОВОЙ дисплей

Текстовые сообщения, помогающие в работе с программой.

ВВОД

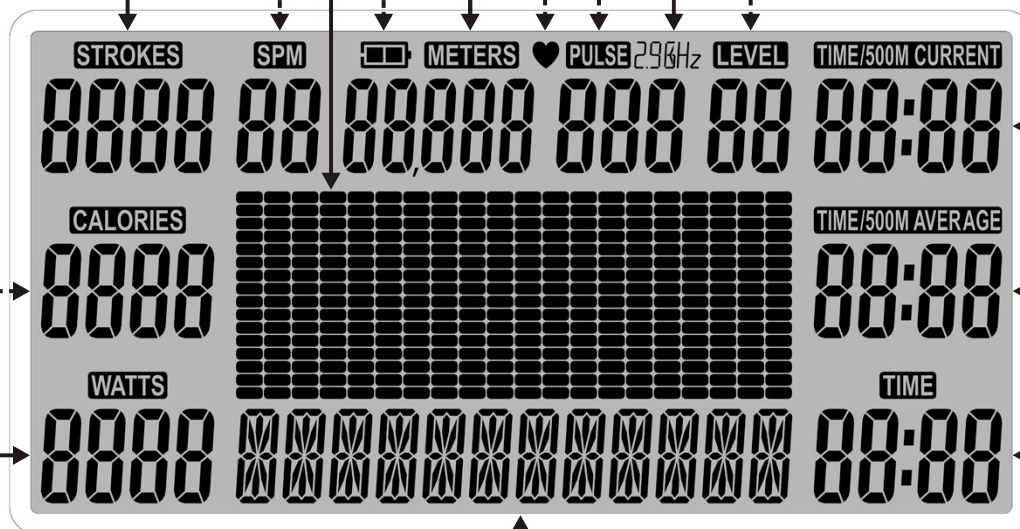
две функции

1. Перед тренировкой (т.е. Режим Меню): Нажмите ENTER для подтверждения своего выбора.
2. Перед тренировкой (т.е. Режим Меню): Нажмите и удерживайте ENTER в течение 3х секунд, чтобы пропустить процесс выбора. ПРИМЕЧАНИЕ: ENTER не работает в Режиме Тренировки.

СТАРТ/СТОП/СБРОС

три функции

1. Перед тренировкой (т.е. Режим Меню): Нажмите START, чтобы начать тренировку.
2. Во время тренировки (т.е. Режим Тренировки): Нажмите STOP, чтобы закончить тренировку. ПРИМЕЧАНИЕ: компьютер автоматически переходит к "концу тренировки".
3. Любое время (т.е. Любой Режим): Нажмите и удерживайте RESET в течение 3х секунд для сброса компьютера в основное меню. ПРИМЕЧАНИЕ: Текущие данные будут потеряны. Сохраненные данные будут сохранены.



RECOVERY

MENU

SELECT

ENTER

START/STOP
RESET

ВЫБОР

четыре функции

1. Перед тренировкой (т.е. Режим Меню): Нажмите SELECT для прокрутки выбора.
2. Перед тренировкой (т.е. Режим Меню): Нажмите и удерживайте SELECT для быстрого просмотра.
3. Во время тренировки (т.е. Режим Тренировки): Нажмите SELECT для регулировки уровня сопротивления.
4. Перед тренировкой (т.е. Режим Меню): Нажмите и удерживайте SELECT в течение 3х секунд для выбора системы измерений (т.е. метрическая или империческая).

ПРИМЕЧАНИЕ: Введите POCT и WEC пользователя.

ИНСТРУКЦИИ ПО РАБОТЕ КОМПЬЮТЕРА

Индикатор низкого заряда батареи: индикатор низкого заряда батареи будет мигать, когда батареи нуждаются в перезарядке.

Автоматическое включение: компьютер автоматически включается, когда RX100 находится в использовании или при нажатии любой клавиши.

Автоматическое отключение питания: компьютер автоматически выключается, когда RX100 не используется. После 120 секунд (2 минуты) компьютер выключится.

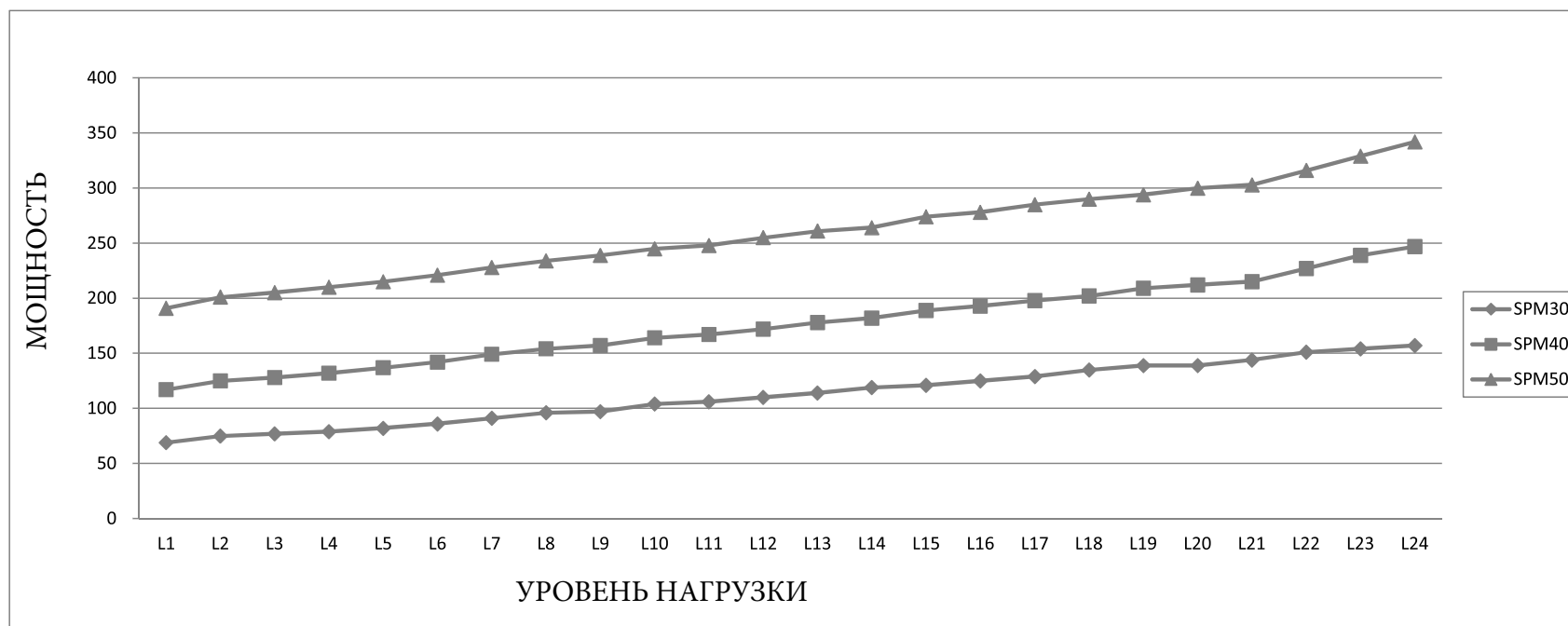
Нагрудный датчик

В комплекте с RX100 поставляется нагрудная лента со встроенным ресивером пропускной способность 5 кГц (международный стандарт). Частота биений Вашего сердца будет регистрироваться только в том случае, если Ваша нагрудная лента совместима с компьютером. Если Вы сомневаетесь в совместимости имеющейся нагрудной ленты, свяжитесь с торговым представителем.



КАК РАБОТАЕТ СИСТЕМА НАГРУЗКИ

График показывает калиброванные значения мощности при различных уровнях нагрузки и количествах гребков в минуту (SPM).



Уровень нагрузки

Уровни нагрузки регулируются от 1 до 24 при помощи клавиши SELECT на компьютере

Уровень 1 = Очень слабая нагрузка

Уровень 24 = Большое сопротивление

Мощность

один Вт – это величина, при которой расходуется энергия.

Система сопротивление RX100 R- электрическая. Компьютер высчитывает ватты от уровня сопротивления и количества гребков в минуту. На дисплее компьютера мощность будет расти быстрее, чем вы гребете.

SPM

SPM – аббревиатура “Strokes Per Minute”. – гребок в минуту

Гребок на 80 см

Для более точной проверки мощности очень важно гребти так, чтобы на каждый гребок приходился 80 см дистанции. Чтобы добиться этого, советуем Вам обратиться к помощи друга. Сначала – Сядьте правильно на RX100 и выберите удобное для себя начальное положение. Ваш друг может сделать начальную отметку.

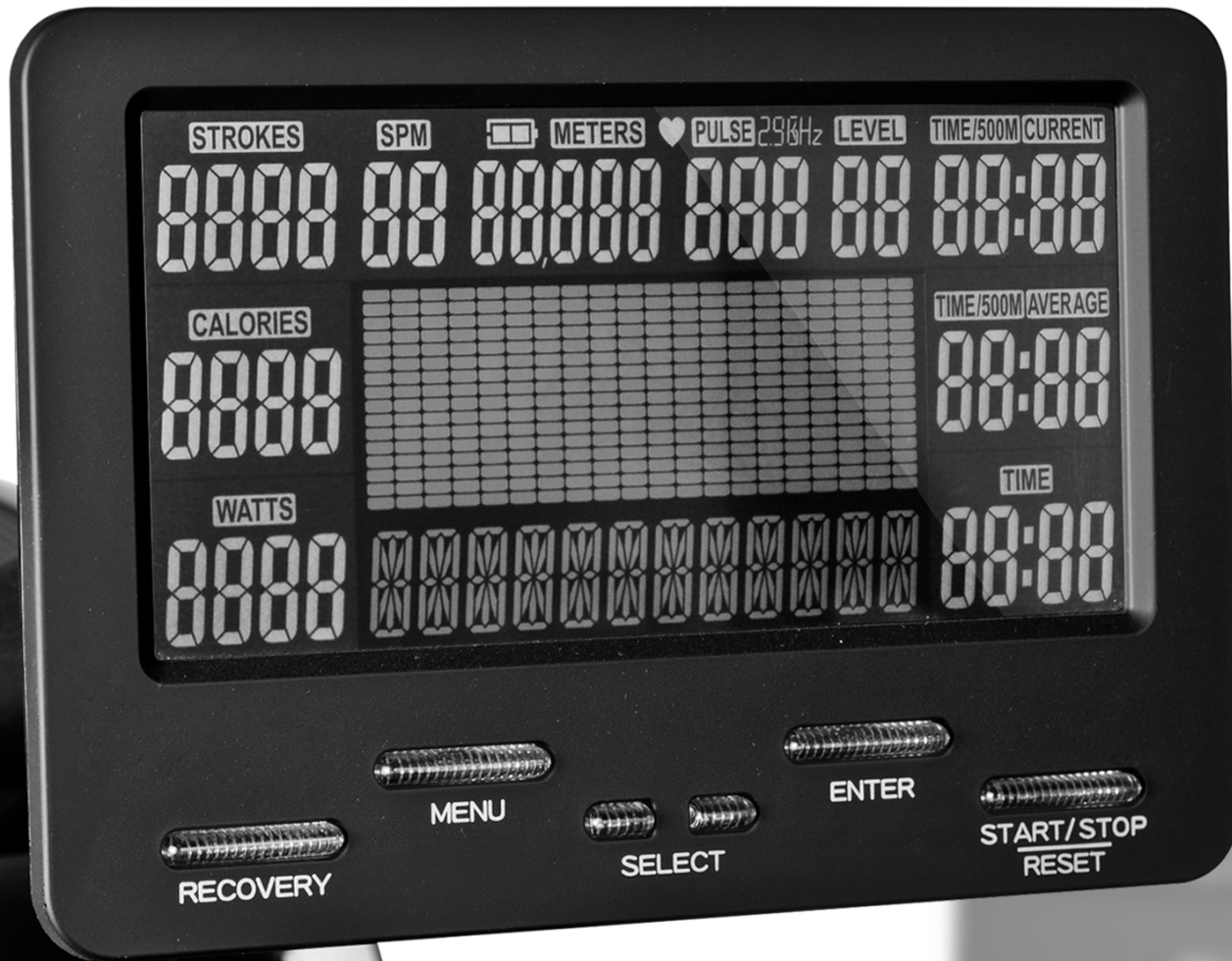
Затем – Отмерьте дистанцию в 80 см (80 см или 800 мм), и пусть Ваш друг сделает конечную отметку.

Практика – Потренируйте гребок на дистанции 1 м со скоростью 25 гребков в мин., пока не будете до конца уверены, что скорость и дистанция соответствуют требуемым значениям. Друг при этом должен Вам помогать.

Проверка мощности

Пример использования диаграммы для проверки точности вашей системы сопротивления выглядит следующим образом:

- 1) Установите сопротивление на компьютере на уровень 9.
- 2) Гребите на RX100 со скоростью 30 гребков в минуту так, чтобы на каждый гребок приходился 80 см дистанции.
- 3) Результаты теста = В поле МОЩНОСТЬ на дисплее должно отобразиться значение $100 \pm 10\%$ (напр., 90 – 110 Вт).



SE150 COMPUTER INSTRUCTION

MENUS, PROFILES, USERS, % HEART RATE, TARGET HEART RATE, RECOVERY, RANDOM PROFILES, ALARMS

Экран РАССТОЯНИЕ
Пройденная дистанция - только в метрах.

Экран ГРАФИЧЕСКИЙ
Показывает профиль программы и текстовые сообщения.
16x строк = 32x уровней сопротивления
20x столбцов = 20x временных интервалов

Экран БАТАРЕЯ
Целая, половина или пустая. **ЗАМЕЧАНИЕ:** не подключать к компьютеру

ПРИЕМНИК ЧАСТОТЫ СЕРДЕЧНЫХ СОКРАЩЕНИЙ (ЧСС)
5 кГц

Экран ПУЛЬС
Ваша ЧСС/пульс отображается в ударах в мин (bpm), с помощью 5 кГц нагрудного датчика.
Мигающий символ сердца синхронизируется с вашей ЧСС. **ЗАМЕЧАНИЕ:** "-" указывает, что компьютер не получает сигнал частоты сердечных сокращений / пульса.

SPM Экран
Гребков в минуту

Экран ВЗМАХ
Общее число гребков

Экран КАЛОРИИ
Измеряет в килокалориях (Ккал). Также известны как пищевые калории.
ЗАМЕЧАНИЕ: Ваши данные значительно влияют на количество калорий.
Убедитесь, что ввели ваши данные с помощью основного меню.

Экран Ватт
Оценивает темп в Ватт, по системе EN 957. Основывается на том, что один ватт (Вт) равен мощности одного джоуля работы в секунду времени.

Кнопка МЕНЮ. Горячая клавиша.
ЗАМЕЧАНИЕ: не будет работать в режиме тренировки. Будет функционировать в режиме меню и режим паузы.

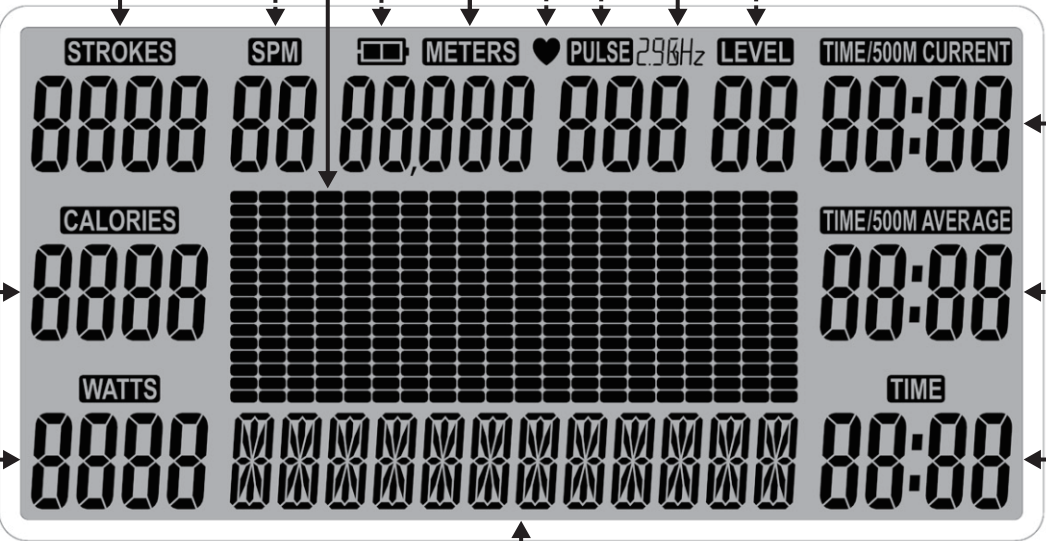
Кнопка ВОССТАНОВЛЕНИЕ
две функции

1. ОДОМЕТР
Нажмите и удерживайте кнопку ВОССТАНОВЛЕНИЕ

2. Запустите ПРОГРАММУ ВОССТАНОВЛЕНИЯ
ПРОГРАММА ВОССТАНОВЛЕНИЯ автоматически определяет ваш пульс и скорость восстановления в течение одной минуты сразу ПОСЛЕ тренировки.

| | |
|--------------------|-------|
| СУПЕР | 0~100 |
| ЧРЕЗВЫЧАЙНО ХОРОШО | 80~89 |
| ОЧЕНЬ ХОРОШО | 70~79 |
| ХОРОШО | 60~69 |
| СРЕДНИЕ ПОКАЗАТЕЛИ | 50~59 |
| УДОВЛЕТВОРИТЕЛЬНО | 40~49 |
| ПЛОХО | 30~39 |
| НЕПРИГОДНО | 20~29 |
| ОЧЕНЬ ПЛОХО | 10~19 |
| КРАЙНЕ ПЛОХО | 0~9 |

ПРИМЕЧАНИЕ: Убедитесь, что компьютер получает импульсный сигнал через совместимый нагрудный датчик.



Экран УРОВЕНЬ
24 Уровней сопротивления варьируется
Уровень 1 = минимальное сопротивление
Уровень 24 = максимальное сопротивление

ВРЕМЯ/500M текущее значение
Отображает ваше текущее время за пройденных 500M.

ВРЕМЯ/500M среднее значение
Отображает ваше среднее время за пройденных 500M.

Экран ВРЕМЯ
минуты и секунды

Алфавитно-цифровой экран
Текстовые сообщения помогут сориентироваться в программах компьютера.

Кнопка ВВОД
две функции

1. Перед началом тренировки (т.е. в режиме меню): нажмите эту кнопку, чтобы подтвердить ваш выбор.
 2. Перед началом тренировки (т.е. в режиме меню) нажмите и удерживайте 3 секунды, чтобы перейти к следующему пункту
- ЗАМЕЧАНИЕ:** кнопка ВВОД не будет работать в режиме тренировки.

Кнопка СТАРТ/СТОП/ПЕРЕЗАГРУЗКА
три функции

1. Перед началом тренировки (т.е. в режиме меню): нажмите кнопку, чтобы нажать тренировку.
2. Во время тренировки (т.е. режим тренировки): нажмите кнопку СТОП, чтобы закончить тренировку. **ЗАМЕЧАНИЕ:** компьютер автоматически перейдет на "Экран окончания тренировки".
3. В любое время (т.е. в любом режиме): нажмите и удерживайте 3 секунды кнопку, чтобы компьютер перешел в основное меню.

ЗАМЕЧАНИЕ: текущие данные будут потеряны. Все сохраненные данные будут сохранены.

MENU

- +

ENTER

START/STOP
RESET

RECOVERY

Кнопки ВЫБОР
четыре функции

1. Перед началом тренировки (т.е. в режиме меню): нажмите кнопку, чтобы прокрутить возможные варианты для выбора.
 2. Перед началом тренировки (т.е. в режиме меню): нажмите и удерживайте кнопку для ускоренного режима просмотра.
 3. Во время тренировки (т.е. режим тренировки): нажмите клавишу, чтобы отрегулировать уровень сопротивления.
 4. Перед началом тренировки (т.е. в режиме меню): нажмите и удерживайте обе кнопки 3 секунды чтобы получить доступ к системе измерения (т.е. метрической или имперической).
- ПРИМЕЧАНИЕ:** Применимо только к росту и весу пользователя.

ИНСТРУКЦИИ ДЛЯ КОМПЬЮТЕРА

Количество программ

Этот компьютер содержит следующие программы:

- 1 x СКОРОСТНАЯ ГРЕБЛЯ
- 1 x ГОНКА
- 2 x ИНТЕРВАЛЬНАЯ ~ НА РАССТОЯНИЕ и НА ВРЕМЯ
- 4 x КАРДИО ПРОГРАММЫ 60% 75% 90% и ЧСС
- 1 x ПРОГРАММА КОНТРОЛЯ ВАТТ
- 5 x ПЕРСОНАЛЬНЫЕ ПРОГРАММЫ одна для каждого пользователя, хранятся в памяти компьютера
- 25 x ПЕРСОНАЛЬНЫХ ПРОГРАММ, которые включают так же СЛУЧАЙНЫЙ ПРОФИЛЬ
- 1 x ФИТНЕС ТЕСТ
- 1 x ИГРА
- 1 x ВОССТАНОВЛЕНИЕ

42 x ПРОГРАММЫ всего

Старт просто начните грести

Просто начните грести, компьютер автоматически включится, и запустится программа PACER с данными по умолчанию 2:15 ВРЕМЯ/500М.

НАЧИНАЙТЕ

Важно ввести свои пользовательские данные, чтобы компьютер смог рассчитать ваш:

ИМТ = ИНДЕКС МАССЫ ТЕЛА

BMR = базовый индекс метаболизма

TDEE = расчет нормы калорий

Так же ваши персональные данные позволят компьютеру более точно рассчитать расход калорий. Введите ваши персональные данные через ОСНОВНОЕ МЕНЮ, затем выберите "ПЕРСОНАЛЬНЫЕ ДАННЫЕ".

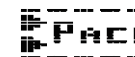
Основное меню

Основное меню состоит из 12 следующих разделов:

1. PACER 1 x ПРОГРАММА ЛЕГКОЙ ИНТЕНСИВНОСТИ
2. RACE 1 x ГОНОЧНАЯ ПРОГРАММА
3. INTERVAL 2 x ИНТЕРВАЛЬНЫЕ ПРОГРАММЫ ~ ДИСТАНЦИЯ или ВРЕМЯ
4. HRC 4 x ПРОГРАММЫ КОНТРОЛЯ ПУЛЬСА 60% 75% 90% и целевая тренировка
5. WATTS 1 x ПРОГРАММА КОНТРОЛЯ УСИЛИЙ
6. PROFILES 5 x ПРОФИЛЬ ПОЛЬЗОВАТЕЛЯ + 25 x ПРОФИЛЬНЫХ ПРОГРАММ
7. ТЕСТ 1 x ПРОГРАММА ФИТНЕС ТЕСТ
8. ИГРА 1 x ИГРА
9. USERDATA ВВОД ДАННЫХ ПОЛЬЗОВАТЕЛЯ
10. USER PRO ПРОФИЛЬ СОЗДАННЫЙ ПОЛЬЗОВАТЕЛЕМ
11. USER DEL УДАЛИТЬ ПОЛЬЗОВАТЕЛЯ
12. FREQUENCY приемник частоты ударов сердца - кГц - ГГц - СВЯЗЬ (сопряжение)

ЗАМЕЧАНИЕ: № 11. "FREQUENCY" это дополнительная опция, см. стр. 10 с подробным описанием.

Компьютер автоматически запустит основное меню. Однако, если в любой момент времени вы хотите вернуться в основное меню, просто нажмите кнопку МЕНЮ.



Прогулочная программа

Прогулочная программа позволяет вам грести в темпе реальной лодки, чтобы помочь вам освоиться. Есть два способа программирования времени в этом режиме:

1. установите ВРЕМЯ/500М
или
2. установите ВРЕМЯ и РАССТОЯНИЕ

1) ПРОГРАММА ГОНКА

В основном меню нажмите кнопку ВЫБОР, прокрутите и выберите программу "PACER". Затем нажмите кнопку ВВОД, для подтверждения вашего выбора.

ЗАМЕЧАНИЕ: чтобы вернуться в основное меню, нажмите кнопку МЕНЮ.

2) ВЫБОР ПОЛЬЗОВАТЕЛЯ

Нажмите кнопку ВЫБОР, прокрутите и выберите "ГОСТЬ (GUEST USER)" или одну из пяти возможных существующих пользователей (т.е. "U1" или "U2" или "U3" или "U4" или "U5"). Затем нажмите кнопку ВВОД, для подтверждения вашего выбора.

3а) ВРЕМЯ/500М

Нажмите кнопку ВЫБОР, прокрутите и выберите "TIME/500М" или перейдите к пункту 3б. Затем нажмите кнопку ВВОД, для подтверждения вашего выбора.

3б) ВРЕМЯ и РАССТОЯНИЕ

Нажмите кнопку ВВОД, чтобы пропустить выбор TIME/500М.

Нажмите кнопку ВЫБОР, прокрутите и выберите "ВРЕМЯ".

Затем нажмите кнопку ВВОД, для подтверждения вашего выбора.

Нажмите кнопку ВЫБОР, прокрутите и выберите "РАССТОЯНИЕ".

Затем нажмите кнопку ВВОД, для подтверждения вашего выбора.

ЗАМЕЧАНИЕ: чтобы немедленно начать тренировку, нажмите кнопку СТАРТ.

4) УРОВЕНЬ СОПРОТИВЛЕНИЯ

Нажмите кнопку ВЫБОР, прокрутите и выберите "УРОВЕНЬ".

Затем нажмите кнопку ВВОД, для подтверждения вашего выбора.

5) ЦЕЛЕВЫЕ ПОКАЗАТЕЛИ

ЦЕЛЕВЫЕ ПОКАЗАТЕЛИ являются обязательными.

Чтобы пропустить все "ЦЕЛЕВЫЕ ПОКАЗАТЕЛИ", нажмите и удерживайте кнопку ВВОД.

Чтобы пропустить индивидуальные "ЦЕЛЕВЫЕ ПОКАЗАТЕЛИ" нажмите кнопку ВВОД.

Чтобы выбрать "ЦЕЛЕВЫЕ ПОКАЗАТЕЛИ" Нажмите кнопку ВЫБОР. Затем нажмите кнопку ВВОД, для подтверждения вашего выбора.

6) МАКСИМАЛЬНЫЙ ПРЕДЕЛ

Максимальный "ПРЕДЕЛ" является обязательным.

Чтобы пропустить все ограничения, нажмите кнопку СТАРТ.

Чтобы пропустить индивидуальные ограничения нажмите кнопку ВВОД. Чтобы выбрать максимальные "ПРЕДЕЛЫ", нажмите кнопку ВЫБОР. Затем нажмите кнопку ВВОД, для подтверждения вашего выбора.

7) ГОТОВО = НАЧИНАЙТЕ ГРЕСТИ

Когда вы закончили процесс выбора, на компьютере будет мигать "ГОТОВО (READY)" и компьютер начнет отслеживание тренировки, как только вы начнете грести.

ПРИМЕЧАНИЕ: Во время тренировки вы можете регулировать уровни сопротивления нажатием кнопки ВЫБОР.

ИНСТРУКЦИИ ДЛЯ КОМПЬЮТЕРА



Программа гонка

ПРОГРАММА ГОНКА позволяет вам грести, соревнуясь со средним темпом пользователей режима ВРЕМЯ/500М. Соревнуйтесь отец против сына, мать против дочери. Будьте лучшим в своей семье или улучшайте свои средние показатели в режиме ВРЕМЯ/500М.

1) ПРОГРАММА ГОНКА

В основном меню нажмите кнопку ВЫБОР, прокрутите и выберите программу "RACE". Затем нажмите кнопку ВВОД, для подтверждения вашего выбора.

ЗАМЕЧАНИЕ: чтобы вернуться в основное меню, нажмите кнопку МЕНЮ.

2) ВЫБОР ПОЛЬЗОВАТЕЛЯ (т.е. вы)

Нажмите кнопку ВЫБОР, прокрутите и выберите "ГОСТЬ (GUEST USER)" или одну из четырех возможных существующих пользователей (т.е. "U1" или "U2" или "U3" или "U4").

Затем нажмите кнопку ВВОД, для подтверждения вашего выбора.

3) ВЫБЕРИТЕ СОПЕРНИКА

Нажмите кнопку ВЫБОР, прокрутите и выберите "ПОЛЬЗОВАТЕЛЬ (USER)" снова. Затем нажмите кнопку ВВОД, для подтверждения вашего выбора.

ЗАМЕЧАНИЕ: чтобы немедленно начать тренировку, нажмите кнопку СТАРТ.

4) УРОВЕНЬ СОПРОТИВЛЕНИЯ

Нажмите кнопку ВЫБОР, прокрутите и выберите "УРОВЕНЬ".

Затем нажмите кнопку ВВОД, для подтверждения вашего выбора.

5) ЦЕЛЕВЫЕ ПОКАЗАТЕЛИ

ЦЕЛЕВЫЕ ПОКАЗАТЕЛИ являются обязательными.

Чтобы пропустить все "ЦЕЛЕВЫЕ ПОКАЗАТЕЛИ", нажмите и удерживайте кнопку ВВОД.

Чтобы пропустить индивидуальные "ЦЕЛЕВЫЕ ПОКАЗАТЕЛИ" нажмите кнопку ВВОД.

Чтобы выбрать "ЦЕЛЕВЫЕ ПОКАЗАТЕЛИ" Нажмите кнопку ВЫБОР. Затем нажмите кнопку ВВОД, для подтверждения вашего выбора.

6) МАКСИМАЛЬНЫЙ ПРЕДЕЛ

Максимальный "ПРЕДЕЛ" является обязательным.

Чтобы пропустить все ограничения, нажмите кнопку СТАРТ.

Чтобы пропустить индивидуальные ограничения нажмите кнопку ВВОД. Чтобы выбрать максимальные "ПРЕДЕЛЫ", нажмите кнопку ВЫБОР. Затем нажмите кнопку ВВОД, для подтверждения вашего выбора.

7) ГОТОВО = НАЧИНАЙТЕ ГРЕСТИ

Когда вы закончили процесс выбора, на компьютере будет мигать "ГОТОВО (READY)" и компьютер начнет отслеживание тренировки, как только вы начнете грести.

ПРИМЕЧАНИЕ: Во время тренировки вы можете регулировать уровни сопротивления нажатием кнопки ВЫБОР.

Интервальные программы на дистанцию и время

Эти две программы предназначены для тренировки выносливости, где интенсивные отрезки тренировки сочетаются с короткими отрезками для отдыха. Научно доказано, что интервальная тренировка сжигает больше калорий, чем равномерная работа, однако это подвергает тело большему стрессу, поэтому аккуратно подходите к вопросу интервальных тренировок. Мы рекомендуем не превышать 100% ЧСС.

см. **Расчет целевой ЧСС:** ПРОГРАММА НА РАССТОЯНИЕ = рабочий отрезок "РАССТОЯНИЕ" сочетается с временными отрезками отдыха; ПРОГРАММА НА ВРЕМЯ = рабочие отрезка "ВРЕМЯ" сочетаются с временными отрезками отдыха

1) ИНТЕРВАЛЬНАЯ ПРОГРАММА

В основном меню нажмите кнопку ВЫБОР, прокрутите и выберите программу "INTERVAL". Затем нажмите кнопку ВВОД для подтверждения. **ЗАМЕЧАНИЕ:** чтобы вернуться в основное меню, нажмите кнопку МЕНЮ.

2) ВЫБОР ПОЛЬЗОВАТЕЛЯ

Нажмите кнопку ВЫБОР, прокрутите и выберите "ГОСТЬ (GUEST USER)" или одну из четырех возможных существующих пользователей (т.е. "U1" или "U2" или "U3" или "U4").

Затем нажмите кнопку ВВОД для подтверждения вашего выбора.

3а) ПРОГРАММА НА РАССТОЯНИЕ Нажмите кнопки ВЫБОР, прокрутите и выберите программу «РАССТОЯНИЕ». Затем нажмите кнопку ВВОД для подтверждения.

3б) ПРОГРАММА НА ВРЕМЯ

Нажмите кнопки ВЫБОР, прокрутите и выберите программу «ВРЕМЯ». Затем нажмите кнопку ВВОД для подтверждения.

4) КОЛИЧЕСТВО ИНТЕРВАЛОВ

Нажмите кнопку ВЫБОР, прокрутите и выберите число "ИНТЕРВАЛОВ (INTERVAL)". Затем нажмите кнопку ВВОД, для подтверждения.

5а) ПРОГРАММА НА РАССТОЯНИЕ

Нажмите кнопку ВЫБОР, прокрутите и выберите "РАССТОЯНИЕ (METERS)". Затем нажмите кнопку ВВОД, для подтверждения.

5б) ПРОГРАММА НА ВРЕМЯ

Нажмите кнопку ВЫБОР, прокрутите и выберите "ИНТ. ВРЕМЯ (INT TIME)". Затем нажмите кнопку ВВОД, для подтверждения.

6) ОСТАВШЕЕСЯ ВРЕМЯ

Нажимайте кнопки «ВЫБОР», чтобы прокрутить и выбрать «ОСТАВШЕЕСЯ ВРЕМЯ». Нажмите кнопку ВВОД для подтверждения. **ЗАМЕЧАНИЕ:** чтобы немедленно начать тренировку, нажмите кнопку СТАРТ.

7) УРОВЕНЬ СОПРОТИВЛЕНИЯ

Нажмите кнопку ВЫБОР, прокрутите и выберите "УРОВЕНЬ". Затем нажмите кнопку ВВОД, для подтверждения вашего выбора.

8) ЦЕЛЕВЫЕ ПОКАЗАТЕЛИ

ЦЕЛЕВЫЕ ПОКАЗАТЕЛИ являются обязательными.

Чтобы пропустить все "ЦЕЛЕВЫЕ ПОКАЗАТЕЛИ", нажмите и удерживайте кнопку ВВОД.

Чтобы пропустить индивидуальные "ЦЕЛЕВЫЕ ПОКАЗАТЕЛИ" нажмите кнопку ВВОД.

Чтобы выбрать "ЦЕЛЕВЫЕ ПОКАЗАТЕЛИ" Нажмите кнопку ВЫБОР. Затем нажмите кнопку ВВОД, для подтверждения вашего выбора.

9) МАКСИМАЛЬНЫЙ ПРЕДЕЛ

Максимальный "ПРЕДЕЛ" является обязательным. Чтобы пропустить все ограничения, нажмите кнопку СТАРТ. Чтобы пропустить индивидуальные ограничения нажмите кнопку ВВОД.

Чтобы выбрать максимальные "ПРЕДЕЛЫ", нажмите кнопку ВЫБОР. Затем нажмите кнопку ВВОД, для подтверждения вашего выбора.

10) ГОТОВО = НАЧИНАЙТЕ ГРЕСТИ

Когда вы закончили процесс выбора, на компьютере будет мигать "ГОТОВО (READY)" и компьютер начнет отслеживание тренировки, как только вы начнете грести.

ПРИМЕЧАНИЕ: Во время тренировки вы можете регулировать уровни сопротивления нажатием кнопки ВЫБОР.

ИНСТРУКЦИИ ДЛЯ КОМПЬЮТЕРА

60% 75% 90% Программа контроля пульса



Программа ЧСС предназначена для поддержания вашего пульса на постоянном уровне, который вы выбрали. Каждые 10 секунд компьютер будет проверять ваш пульс, сравнивая с выбранным, и автоматически регулировать уровень сопротивления.

Все программы этого типа получают вашу ЧСС с помощью нагрудного датчика.

Эти три программы % HEART RATE работают в зависимости от выбранного пользователя и вводимых данных, поэтому важно, чтобы вы правильно выбрали пользователя и ввели свои данные перед тем, как начать одну из трех программ % HEART RATE.

ЗАМЕЧАНИЕ: во время тренировки вы не сможете отрегулировать %HRC или уровень сопротивления.

Чтобы выбрать ЧСС, которая является оптимальной для вас, смотрите Таблицу с данными ЧСС.

Увеличение ЧСС является важной частью тренировки, но также важно, чтобы ваш пульс не был завышен. Чтобы обезопасить вас, мы предлагаем вам начать тренировки на уровне 60% от максимально разрешенного ЧСС и увеличивать ЧСС постепенно.

ЗАМЕЧАНИЕ: рекомендованное макс. значение ЧСС рассчитывается как **220 уд. минус ваш возраст**.

1) HRC ПРОГРАММА

В основном меню нажмите кнопку **ВЫБОР**, прокрутите и выберите программу "HRC". Затем нажмите кнопку **ВВОД** для подтверждения. **ЗАМЕЧАНИЕ:** чтобы вернуться в основное меню, нажмите кнопку **МЕНЮ**.

2) % КАРДИОТРЕНИРОВКА

Нажмите кнопку **ВЫБОР**, прокрутите и выберите "%HR" Program. Затем нажмите кнопку **ВВОД** для подтверждения.

3) ВЫБОР ПОЛЬЗОВАТЕЛЯ

Нажмите кнопки **ВЫБОР**, прокрутите и выберите одного из четырех возможных существующих пользователей (т.е. "U1" или "U2" или "U3" или "U4" или "U5"). Затем нажмите кнопку **ВВОД**, для подтверждения вашего выбора.

ЗАМЕЧАНИЕ: в этом режиме вы НЕ можете выбрать режим "ГОСТЬ".

4) 60% 75% 90% ПРОГРАММА КОНТРОЛЯ ПУЛЬСА

Нажмите кнопку **ВЫБОР**, прокрутите и выберите "60% HRC" или "75% HRC" или "90% HRC". Компьютер автоматически покажет ваш % посчитанной ЧСС.

Нажмите кнопку **ВВОД**, чтобы подтвердить свой выбор.

ЗАМЕЧАНИЕ: чтобы немедленно начать тренировку, нажмите кнопку **СТАРТ**.

5) УРОВЕНЬ СОПРОТИВЛЕНИЯ

Нажмите кнопку **ВЫБОР**, прокрутите и выберите Resistance "LEVEL". Затем нажмите кнопку **ВВОД** для подтверждения.

6) ЦЕЛЕВЫЕ ПОКАЗАТЕЛИ

ЦЕЛЕВЫЕ ПОКАЗАТЕЛИ являются обязательными.

Чтобы пропустить все "ЦЕЛЕВЫЕ ПОКАЗАТЕЛИ", нажмите и удерживайте кнопку **ВВОД**.

Чтобы пропустить индивидуальные "ЦЕЛЕВЫЕ ПОКАЗАТЕЛИ" нажмите кнопку **ВВОД**.

Чтобы выбрать "ЦЕЛЕВЫЕ ПОКАЗАТЕЛИ" Нажмите кнопку **ВЫБОР**. Затем нажмите кнопку **ВВОД**, для подтверждения вашего выбора.

7) МАКСИМАЛЬНЫЙ ПРЕДЕЛ

Минимальный и/или максимальный "ПРЕДЕЛ" является обязательным.

Чтобы пропустить все ограничения, нажмите кнопку **СТАРТ**.

Чтобы пропустить индивидуальные ограничения нажмите кнопку **ВВОД**.

Для выбора минимального и / или максимального "ПРЕДЕЛ" нажмите кнопку **ВЫБОР**. Затем нажмите кнопку **ВВОДА** для подтверждения.

8) ГОТОВО = НАЧИНАЙТЕ ГРЕСТИ

Когда вы закончили процесс выбора, на компьютере будет мигать "ГОТОВО (READY)" и компьютер начнет отслеживание тренировки, как только вы начнете грести.

ПРИМЕЧАНИЕ: Во время тренировки вы можете регулировать уровни сопротивления нажатием кнопки **ВЫБОР**.

ЗАМЕЧАНИЕ: во время тренировки вы сможете нажать кнопку **DISPLAY**, чтобы изменить одно графическое отображение, на другое.

THR ~ Целевая ЧСС программа



Целевая ЧСС программа предназначена для поддержания вашего пульса на постоянном уровне, который вы выбрали. Каждые 30 секунд компьютер будет проверять ваш пульс, сравнивая с выбранным, и автоматически регулировать уровень сопротивления. Во время тренировки вы можете отрегулировать целевое значение ЧСС, нажав кнопки **ВЫБОРА**.

ЗАМЕЧАНИЕ: во время тренировки вы НЕ можете регулировать уровень сопротивления.

Все программы этого типа получают вашу ЧСС с помощью нагрудного датчика.

Чтобы выбрать ЧСС, которая является оптимальной для вас, смотрите Таблицу с данными ЧСС. Увеличение ЧСС является важной частью тренировки, но также важно, чтобы ваш пульс не был завышен. Чтобы обезопасить вас, мы предлагаем вам начать тренировки на уровне 60% от максимально разрешенного ЧСС и увеличивать ЧСС постепенно.

ЗАМЕЧАНИЕ: рекомендованное макс. значение ЧСС рассчитывается как **220 уд. минус ваш возраст**.

1) HRC ПРОГРАММА

В основном меню нажмите кнопку **ВЫБОР**, прокрутите и выберите программу "HRC". Затем нажмите кнопку **ВВОД** для подтверждения.

ЗАМЕЧАНИЕ: чтобы вернуться в основное меню, нажмите кнопку **МЕНЮ**.

2) THR ПРОГРАММА

Нажмите кнопки **ВЫБОРА**, прокрутите и выберите программу "THR". Затем нажмите кнопку **ВВОД** для подтверждения.

3) ВЫБОР ПОЛЬЗОВАТЕЛЯ

Нажмите кнопку **ВЫБОР**, прокрутите и выберите "ГОСТЬ (GUEST USER)" или одну из четырех возможных существующих пользователей (т.е. "U1" или "U2" или "U3" или "U4") или "U5").

Затем нажмите кнопку **ВВОД**, для подтверждения вашего выбора.

ЗАМЕЧАНИЕ: чтобы немедленно начать тренировку, нажмите кнопку **СТАРТ**.

4) УРОВЕНЬ СОПРОТИВЛЕНИЯ

Нажмите кнопку **ВЫБОР**, прокрутите и выберите Resistance "LEVEL". Затем нажмите кнопку **ВВОД** для подтверждения.

5) ЦЕЛЕВЫЕ ПОКАЗАТЕЛИ

ЦЕЛЕВЫЕ ПОКАЗАТЕЛИ являются обязательными.

Чтобы пропустить все "ЦЕЛЕВЫЕ ПОКАЗАТЕЛИ", нажмите и удерживайте кнопку **ВВОД**.

Чтобы пропустить индивидуальные "ЦЕЛЕВЫЕ ПОКАЗАТЕЛИ" нажмите кнопку **ВВОД**.

Чтобы выбрать "ЦЕЛЕВЫЕ ПОКАЗАТЕЛИ" Нажмите кнопку **ВЫБОР**. Затем нажмите кнопку **ВВОД**, для подтверждения вашего выбора.

6) ПРЕДЕЛ

Минимальный и/или максимальный "ПРЕДЕЛ" является обязательным.

Чтобы пропустить все ограничения, нажмите кнопку **СТАРТ**.

Чтобы пропустить индивидуальные ограничения нажмите кнопку **ВВОД**.

Для выбора минимального и / или максимального "ПРЕДЕЛ" нажмите кнопку **ВЫБОР**. Затем нажмите кнопку **ВВОДА** для подтверждения.

7) НАЧИНАЙТЕ ГРЕСТИ

Когда вы закончили процесс выбора, на компьютере будет мигать "ГОТОВО (READY)" и компьютер начнет отслеживание тренировки, как только вы начнете грести.

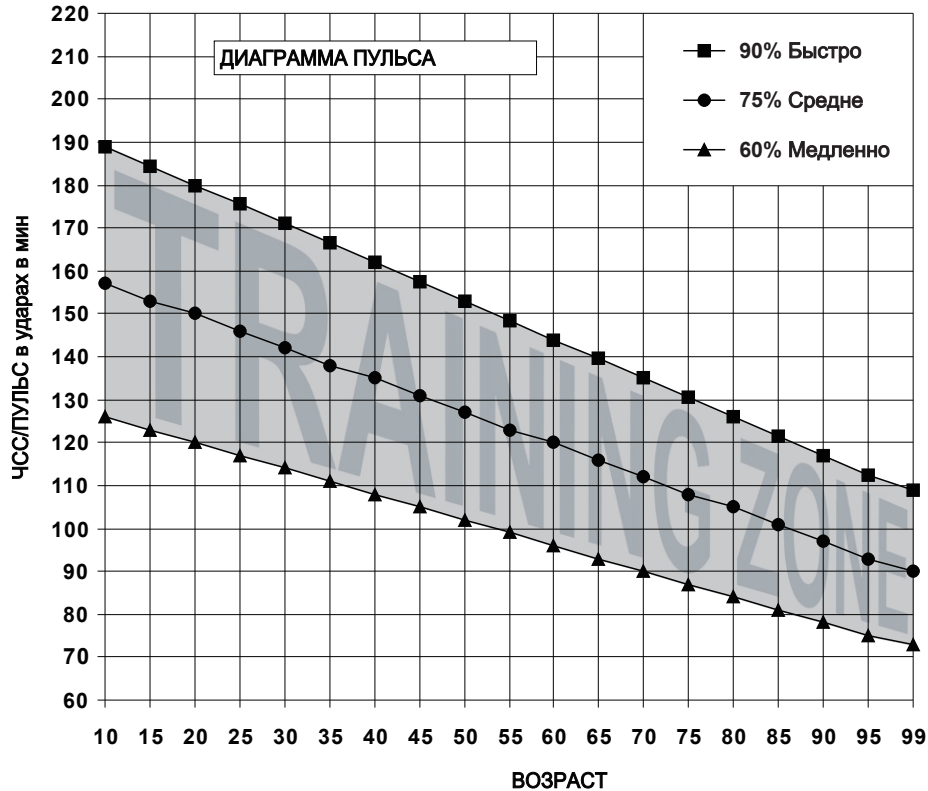
ПРИМЕЧАНИЕ: Во время тренировки вы можете регулировать уровни сопротивления нажатием кнопки **ВЫБОР**.

ИНСТРУКЦИИ ДЛЯ КОМПЬЮТЕРА

Расчет целевого ЧСС

Ваш оптимальный диапазон ЧСС во время упражнений называется тренировочной зоной. Для достижения эффективных результатов вы должны держаться в этом диапазоне. Обратитесь к диаграмме, чтобы рассчитать свой THR на 60%, 75% и 90%, что соответствует тренировочным зонам. Мы рекомендуем вам начать свои тренировки на 60% THR и постепенно увеличивать THR%

Формула для расчет: $220 - \text{ВОЗРАСТ} \times \text{THR}\%$ (т.е. $220 - 30 \text{ лет} \times 60\% = \text{THR } 114$)



Watts программа

Программа WATTS разработана, чтобы держать ваш темп на постоянном уровне, который вы выбрали. Каждые 10 секунд компьютер будет сравнивать ваши показания Ватт с выбранными и автоматически регулировать уровни сопротивления. Во время тренировки вы можете регулировать значение Ватт нажатием кнопки ВЫБОРА.

ЗАМЕЧАНИЕ: во время тренировки вы НЕ можете регулировать уровень сопротивления.

ВОЗМОЖНЫЙ ДИАПАЗОН ВЕЛИЧИН: 10~995 Ватт (по 5 Ватт за 1 нажатие).

1) ПРОГРАММА WATTS

В основном меню нажмите кнопки ВЫБОР, прокрутите и выберите программу "WATTS". Затем нажмите кнопку ВВОД для подтверждения. **ЗАМЕЧАНИЕ:** чтобы вернуться в основное меню, нажмите кнопку МЕНЮ.

2) ВЫБОР ПОЛЬЗОВАТЕЛЯ

Нажмите кнопку ВЫБОР, прокрутите и выберите "ГОСТЬ (GUEST USER)" или одну из четырех возможных существующих пользователей (т.е. "U1" или "U2" или "U3" или "U4" или "U5"). Затем нажмите кнопку ВВОД для подтверждения вашего выбора.

3) КОНТРОЛЬНЫЕ ВЕЛИЧИНЫ WATTS

Нажмите кнопки ВЫБОРА, прокрутите и выберите значение Ватт "КОНТРОЛЬ (CONTROL)". Затем нажмите кнопку ВВОД для подтверждения.

ЗАМЕЧАНИЕ: чтобы немедленно начать тренировку, нажмите кнопку СТАРТ.

4) УРОВЕНЬ СОПРОТИВЛЕНИЯ

Нажмите кнопку ВЫБОР, прокрутите и выберите Resistance "LEVEL". Затем нажмите кнопку ВВОД для подтверждения.

5) ЦЕЛЕВОЕ ЗНАЧЕНИЕ

ЦЕЛЕВОЕ ЗНАЧЕНИЕ является обязательным.

Чтобы пропустить все "ЦЕЛЕВЫЕ ПОКАЗАТЕЛИ", нажмите и удерживайте кнопку ВВОД.

Чтобы пропустить индивидуальные "ЦЕЛЕВЫЕ ПОКАЗАТЕЛИ" нажмите кнопку ВВОД.

Чтобы выбрать "ЦЕЛЕВЫЕ ПОКАЗАТЕЛИ" Нажмите кнопку ВЫБОР. Затем нажмите кнопку ВВОД, для подтверждения вашего выбора.

6) ПРЕДЕЛ

Минимальный и/или максимальный "ПРЕДЕЛ" является обязательным.

Чтобы пропустить все ограничения, нажмите кнопку СТАРТ.

Чтобы пропустить индивидуальные ограничения нажмите кнопку ВВОД.

Для выбора минимального и / или максимального "ПРЕДЕЛ" нажмите кнопку ВЫБОР. Затем нажмите кнопку ВВОДА для подтверждения.

7) НАЧИНАЙТЕ ГРЕСТИ

Когда вы закончили процесс выбора, на компьютере будет мигать "ГОТОВО (READY)" и компьютер начнет отслеживание тренировки, как только вы начнете грести.

ПРИМЕЧАНИЕ: Во время тренировки вы можете регулировать уровни сопротивления нажатием кнопки ВЫБОР.

ИНСТРУКЦИИ ДЛЯ КОМПЬЮТЕРА

Профильные программы



Компьютер автоматически регулирует уровень сопротивления в соответствии с профилем выбранной программы. Во время тренировки вы сможете регулировать уровень сопротивления с помощью кнопок ВЫБОРА.

Это 30 ПРОФИЛЬНЫХ ПРОГРАММ, одну из которых можно выбрать:

| | | | |
|-------------------|---|------------------|------------------|
| ? | ? | ? | ? |
| ПРОФИЛЬ ПОЛЬЗ. 1 | ПРОФИЛЬ ПОЛЬЗ. 2 | ПРОФИЛЬ ПОЛЬЗ. 3 | ПРОФИЛЬ ПОЛЬЗ. 4 |
| ? | | | |
| ПРОФИЛЬ ПОЛЬЗ. 5 | P1 - ПЛОСКОСТЬ | 2 - ХОЛМ | 3 - ЛЕСТНИЦА |
| | | | |
| 4 - ЛЕСТНИЦА ВНИЗ | 5 - ГРАДИЕНТ 1 | 6 - ГРАДИЕНТ 2 | 7 - ПИКИ 1 |
| | | | |
| 8 - ПИКИ 2 | 9 - МАЙЯ | 10 - ВОЗРАСТАНИЕ | 11 - ПОНИЖЕНИЕ |
| | | | |
| 12 - ЖИРОСЖИГАНИЕ | 13 - КАТАНИЕ 1 | 14 - КАТАНИЕ 2 | 15 - ГОРА |
| | | | |
| 16 - БЛОКИ | 17 - ВВЕРХ | 18 ВНИЗ | 19 - ПЛАТО |
| | | | |
| 20 - ВПАДИНА 1 | 21 - ВПАДИНА 2 | 22 - ВПАДИНА 3 | 23 - ГОРОДСКОЙ |
| | ФЕРТЛЕК | | |
| 24 - ФАРТЛЕК | Появился в Швеции, "игра на скорость", это техника спортивной подготовки, разработанная в 1930-х годах, в которой отрезки интенсивной работы чередуются с отрезками менее интенсивной работы в непрерывном темпе. | | |
| | | ? | |
| | | 25 - СЛУЧАЙНЫЙ | |

Профильные программы ПРОДОЛЖЕНИЕ



1) ПРОФИЛЬНАЯ ПРОГРАММА

В основном меню нажмите кнопку ВЫБОР, прокрутите и выберите программу "ПРОФИЛИ (PROFILES)". Затем нажмите кнопку ВВОД для подтверждения.

ЗАМЕЧАНИЕ: чтобы вернуться в основное меню, нажмите кнопку МЕНЮ.

2) ВЫБОР ПРОФИЛЯ

Нажмите кнопки ВЫБОРА, прокрутите и выберите "ПРОФИЛЬ (PROFILE)".

Затем нажмите кнопку ВВОД для подтверждения.

ПРИМЕЧАНИЕ: чтобы вернуться в основное меню, нажмите кнопку МЕНЮ.

3) ВЫБОР ПОЛЬЗОВАТЕЛЯ

Нажмите кнопку ВЫБОР, прокрутите и выберите "ГОСТЬ (GUEST USER)" или одну из четырех возможных существующих пользователей (т.е. "USER 1" или "USER 2" или "USER 3" или "USER 4" или "USER 5"). Затем нажмите кнопку ВВОД для подтверждения вашего выбора.

ПРИМЕЧАНИЕ: чтобы немедленно начать тренировку, нажмите кнопку СТАРТ.

4) ЦЕЛЕВЫЕ ПОКАЗАТЕЛИ

ЦЕЛЕВОЕ ЗНАЧЕНИЕ является обязательным.

Чтобы пропустить все "ЦЕЛЕВЫЕ ПОКАЗАТЕЛИ", нажмите и удерживайте кнопку ВВОД.

Чтобы пропустить индивидуальные "ЦЕЛЕВЫЕ ПОКАЗАТЕЛИ" нажмите кнопку ВВОД.

Чтобы выбрать "ЦЕЛЕВЫЕ ПОКАЗАТЕЛИ" нажмите кнопку ВЫБОР. Затем нажмите кнопку ВВОД, для подтверждения вашего выбора.

5) ПРЕДЕЛЫ

Минимальный и/или максимальный "ПРЕДЕЛ" является обязательным.

Чтобы пропустить все ограничения, нажмите кнопку СТАРТ.

Чтобы пропустить индивидуальные ограничения нажмите кнопку ВВОД.

Для выбора минимального и / или максимального "ПРЕДЕЛ" нажмите кнопку ВЫБОР. Затем нажмите кнопку ВВОДА для подтверждения.

6) НАЧИНАЙТЕ ГРЕСТИ

Когда вы закончили процесс выбора, на компьютере будет мигать "ГОТОВО (READY)" и компьютер начнет отслеживание тренировки, как только вы начнете грести.

Чтобы пропустить все ограничения нажмите кнопку ВВОД.

ПРИМЕЧАНИЕ: Во время тренировки вы можете регулировать уровни сопротивления нажатием кнопки ВЫБОР.

ИНСТРУКЦИИ ДЛЯ КОМПЬЮТЕРА

Фитнес тест

FITNESS TEST

Пятиминутный фитнес-тест основан на показаниях вашего сердечного ритма. Через ваш нагрудный датчик в компьютер будет поступать информация о вашем ЧСС. Гребите так быстро, насколько вы можете в течение пяти минут, чтобы довести ваш пульс до максимума. Затем компьютер будет проверять восстановление пульса в течение одной минуты.

РЕЗУЛЬТАТЫ ФИТНЕС ТЕСТА

| | | |
|---------------------|----------------------------|--------|
| СУПЕР |SUPER FIT | 90~100 |
| ЭКСТРА |EXTREMELY FIT | 80~89 |
| ОЧЕНЬ ХОРОШО |VERY FIT | 70~79 |
| ХОРОШО |GOOD FITNESS | 60~69 |
| СРЕДНЕ |AVERAGE FITNESS | 50~59 |
| УДОВЛЕТВОРИТЕЛЬНО |FAIR FITNESS | 40~49 |
| НЕУДОВЛЕТВОРИТЕЛЬНО |POOR FITNESS | 30~39 |
| НЕСПОРТИВНО |UNFIT | 20~29 |
| ПЛОХО |VERY UNFIT | 10~19 |
| ОЧЕНЬ ПЛОХО |EXTREMELY UNFIT | 0~9 |

1) ПРОГРАММА ФИТНЕС ТЕСТ

В основном меню нажмите кнопку **ВЫБОР**, прокрутите и выберите "ФИТНЕС ТЕСТ (FIT TEST)". Затем нажмите кнопку **ВВОД** для подтверждения.

ЗАМЕЧАНИЕ: чтобы вернуться в основное меню, нажмите кнопку **МЕНЮ**.

2) НАЧИНАЙТЕ ГРЕСТИ

Помните, что необходимо немедленно остановиться по истечению 5 минут.

ЗАМЕЧАНИЕ: во время тренировки вы НЕ сможете регулировать уровень сопротивления с помощью кнопок **ВЫБОР**.

ИГРА

GAME

Пятиминутная игра для установки рекорда.

1) ИГРА

В основном меню нажмите кнопку **ВЫБОР**, прокрутите и выберите "ИГРА". Затем нажмите кнопку **ВВОД** для подтверждения.

ЗАМЕЧАНИЕ: чтобы вернуться в основное меню, нажмите кнопку **МЕНЮ**.

2) НАЧИНАЙТЕ ГРЕСТИ

В конце игры, чтобы запустить её еще раз, нажмите кнопку **СТАРТ**. Чтобы выйти, нажмите кнопку **МЕНЮ**.

ЗАМЕЧАНИЕ: во время тренировки вы НЕ сможете регулировать уровень сопротивления с помощью кнопок **ВЫБОР**.

Данные пользователя создание нового пользователя и ввод данных

Компьютер может хранить четыре набора персональных данных. Эта информация будет использоваться в сочетании с пульсом, тогда можно более точно вычислить расход калорий и окончательный результат тренировки, который включает в себя ваш ИМТ, BMR и TDEE.

ИМТ = Индекс массы тела
BMR = базовый индекс метаболизма
TDEE = расчет нормы калорий

Компьютер также запомнит выбранные для каждой программы данные, чтобы ускорить выбор.

ПОМНИТЕ: важно, чтобы ваши данные были актуальными, иначе компьютер неверно посчитает % ЧСС, израсходованные калории, ИМТ, BMR, TDEE.

ЗАМЕЧАНИЕ: Гость. Компьютер не запоминает вводимые данные в гостевом режиме.

ВВОД ДАННЫХ

ИМЯ 8х доступны цифры и буквы. **ЗАМЕЧАНИЕ:** нажмите и удерживайте **ВВОД**, чтобы пропустить.

ПОЛ - мужской или женский.

ВОЗРАСТ - количество полных лет.

РОСТ в см или футов и дюймах (преобразование в разделе "выбор системы измерений").

ВЕС в кг или фунтах (преобразование в разделе "выбор системы измерений").

АКТИВНОСТЬ - влияет на обмен веществ, который влияет на количество сожженных калорий во время тренировки. Ваш активный фактор будет регулировать расчет калорий и вашего TDEE - Общий суточный расход энергии.

СИДЯЧИЙ: работа за столом или отсутствие физических нагрузок

СЛЕГКА АКТИВНЫ: легкие упражнения 1~3 дня в неделю

УМЕРЕННО АКТИВНЫ: упражнения средней тяжести 3~5 дней в неделю

ОЧЕНЬ АКТИВНЫ: тяжелые тренировки 6~7 дней в неделю

ЧРЕЗМЕРНО АКТИВНЫ: активны весь день, ежедневно или профессиональный спортсмен

1) ДАННЫЕ ПОЛЬЗОВАТЕЛЯ

В основном меню нажмите кнопки **ВЫБОР**, прокрутите и выберите "ДАННЫЕ ПОЛЬЗОВАТЕЛЯ (USER DATA)". Нажмите кнопку **ВВОД** для подтверждения.

ЗАМЕЧАНИЕ: чтобы вернуться в основное меню, нажмите кнопку **МЕНЮ**.

2) ВЫБОР ПОЛЬЗОВАТЕЛЯ

Нажмите кнопки **ВЫБОР**, прокрутите и выберите "НОВЫЙ ПОЛЬЗОВАТЕЛЬ" или одного из 4 возможных пользователей. Нажмите кнопку **ВВОД** для подтверждения.

3) ИМЯ

Нажмите кнопки **ВЫБОР**, прокрутите и выберите "буквенно-цифровой ввод или цифры". Затем нажмите клавишу **ВВОД** для подтверждения. Повторите этот процесс, пока ваше имя не будет записано. Затем нажмите и удерживайте клавишу **ВВОД**, чтобы перейти к следующему пункту.

4) ПОЛОВАЯ ПРИНАДЛЕЖНОСТЬ

Нажмите кнопки **ВЫБОР**, прокрутите и выберите "ПОЛ (SEX)". Затем нажмите клавишу **ВВОД** для подтверждения.

5) ВОЗРАСТ

Нажмите кнопки **ВЫБОР**, прокрутите и введите "ВОЗРАСТ(AGE)". Затем нажмите клавишу **ВВОД** для подтверждения.

6) РОСТ (см или футы и дюймы - см. "выбор системы измерений")

Нажмите кнопки **ВЫБОР**, прокрутите и введите "РОСТ (HEIGHT)". Затем нажмите клавишу **ВВОД** для подтверждения.

7) ВЕС (кг или фунты - см. "выбор системы измерений")

Нажмите кнопки **ВЫБОР**, прокрутите и введите "ВЕС (WEIGHT)". Затем нажмите клавишу **ВВОД** для подтверждения.

8) ACTIVE FACTOR

Нажмите кнопки **ВЫБОР**, прокрутите и введите "АКТИВНОСТЬ (ACTIVE)". Затем нажмите клавишу **ВВОД** для подтверждения.

Профиль пользователя создайте свой собственный профиль

Возможно создать 5х пользователей, и каждый пользователь может создать свою собственную программу профиль. Все профили используют графический дисплей, состоящий из 16 строк по вертикали = 24 уровням сопротивления и 20 столбцов по горизонтали = 20 промежуткам времени. Эта возможность позволяет вам разработать индивидуальный дизайн вашей программы по своему вкусу и разнообразить тренировки, что поможет вам сохранить мотивацию.

Во время тренировки компьютер будет автоматически регулировать уровень сопротивления соответственно ПРОФИЛЮ, который вы разработали, а также регулировать уровни с помощью кнопок ВЫБОРА.

1) ПРОФИЛЬ ПОЛЬЗОВАТЕЛЯ

В основном меню нажмите кнопки ВЫБОРА, прокрутите и выберите "USER PRO". Затем нажмите ВВОД для подтверждения.

ЗАМЕЧАНИЕ: чтобы вернуться в основное меню, нажмите кнопку МЕНЮ.

2) ВЫБЕРИТЕ ПРОФИЛЬ ПОЛЬЗОВАТЕЛЯ

В основном меню нажмите кнопки ВЫБОРА, прокрутите и выберите один из 4 возможных профилей пользователя. Если профилей пользователя нет, то когда переходите к пункту "ввод данных" и создайте пользователя.

Затем нажмите ВВОД для подтверждения.

3) СОЗДАНИЕ ПРОФИЛЯ

В основном меню нажмите кнопки ВЫБОРА, прокрутите и выберите "Уровень сопротивления". Затем нажмите ВВОД для подтверждения. Повторяйте эту процедуру пока ваш ПРОФИЛЬ не будет готов.

ЗАМЕЧАНИЕ: Чтобы пропустить все пункты, нажмите и удерживайте кнопку ВВОД. Это очень удобно, когда вы вносите незначительные правки в ваш профиль.

Удалить пользователя удаление существующего пользователя

Мы сделали процесс удаления пользователя очень простым.

1) УДАЛЕНИЕ ПОЛЬЗОВАТЕЛЯ

В основном меню нажмите кнопки ВЫБОРА, прокрутите и выберите "USER DEL". Затем нажмите ВВОД для подтверждения.

ЗАМЕЧАНИЕ: чтобы вернуться в основное меню, нажмите кнопку МЕНЮ.

2) ВЫБОР ПОЛЬЗОВАТЕЛЯ

В основном меню нажмите кнопки ВЫБОРА, прокрутите и выберите одного из 4 возможных пользователей. Затем нажмите ВВОД для подтверждения.

3) ПРОВЕРКА УДАЛЕНИЯ

Нажмите снова кнопку ВВОД, чтобы подтвердить удаление.

ИНСТРУКЦИИ ДЛЯ КОМПЬЮТЕРА

КАК последний в главном меню



Раздел "КАК" является последним в главном меню и инструкции для тех, кто не будет читать эту брошюру.

FYI ~ Она гласит следующее:

Клавиши выбора = нажимайте кнопки выбора для перемещения и выбора. Нажмите и удерживайте кнопку Выбор для быстрого перемещения по меню.

ENTER KEY = Нажимайте клавишу ВВОД для подтверждения выбора. Нажмите и удерживайте клавишу ввода, чтобы пропустить все выделенное на экране.

START/STOP/RESET KEY = Нажимайте кнопку СТАРТ, чтобы начать тренировку.

WORKOUT Нажимайте кнопку СТОП, чтобы закончить тренировку.

Нажмите и удерживайте кнопку RESET, чтобы перезапустить компьютер.

MENU KEY = Нажимайте кнопку МЕНЮ, чтобы вернуться в главное меню.

RECOVERY KEY = Нажимайте кнопку RECOVERY, чтобы начать восстановительную программу.

1) КАК

В главное меню нажмите кнопки ВЫБОР, прокрутите и выберите "HOW TOO" ("КАК").

ЗАМЕЧАНИЕ: чтобы вернуться в главное меню, нажмите кнопку МЕНЮ.

Программа восстановления активируется с помощью кнопки

Эта программа является отличным индикатором вашего уровня физической подготовки.

Особенно полезно, если вы тренируете свою сердечно-сосудистую систему.

ПРОГРАММА ВОССТАНОВЛЕНИЯ будет оценивать вашу сердечно-сосудистую систему путем измерения того, насколько быстро ваш пульс восстанавливается в течение одной минуты сразу после окончания тренировки. Важно, чтобы все время измерения, вы измеряли ЧСС с помощью нагрудного датчика. Затем компьютер рассчитает ваш результат от 0 ~ 100.

РЕЗУЛЬТАТЫ ПРОГРАММЫ

| | | |
|---------------------|----------------------------|--------|
| СУПЕР |SUPER FIT | 90~100 |
| ЭКСТРА |EXTREMELY FIT | 80~89 |
| ОЧЕНЬ ХОРОШО |VERY FIT | 70~79 |
| ХОРОШО |GOOD FITNESS | 60~69 |
| СРЕДНЕ |AVERAGE FITNESS | 50~59 |
| УДОВЛЕТВОРИТЕЛЬНО |FAIR FITNESS | 40~49 |
| НЕУДОВЛЕТВОРИТЕЛЬНО |POOR FITNESS | 30~39 |
| НЕСПОРТИВНО |UNFIT | 20~29 |
| ПЛОХО |VERY UNFIT | 10~19 |
| ОЧЕНЬ ПЛОХО |EXTREMELY UNFIT | 0~9 |

1) АКТИВИРОВАТЬ ПРОГРАММУ ВОССТАНОВЛЕНИЯ

Немедленно после окончания тренировки нажмите кнопку "ВОССТАНОВЛЕНИЕ".

2) ВЕРНУТЬСЯ В ОСНОВНОЕ МЕНЮ

Чтобы вернуться в основное меню, нажмите кнопку ВВОД

Окончание тренировки ИМТ BMR TDEE %ЖИРА

По окончании тренировки компьютер автоматически отобразит данные:

ИМТ: ИНДЕКС МАССЫ ТЕЛА является одним из наиболее точных способов определения, чтобы определить является ли ваш вес рискованным для здоровья.

| Число | Классификация | Риск |
|-----------|---------------|---------------|
| Ниже 18 | Истощение | Низкий |
| 19 - 25 | Нормально | Средний |
| 26 - 30 | Лишний вес | Высокий |
| 31 и выше | Излишний вес | Очень высокий |

BMR: Ваш базовый индекс метаболизма - это минимум калорий, необходимых для поддержания жизни человека. Это можно рассматривать как количество энергии, (измеряется в калориях / ккал) затрачиваемое организмом, который спит весь день.

Если вы считаете калории, которые потребляете каждый день, вычислите ваш BMR, так же вычислите величину калорий, которую вы сжигаете во время тренировки, конечный результат будет смещен в зависимости от того, хотите ли вы потерять или набрать вес.

Если вы пытаетесь сбросить вес, то вы должны сократить потребление калорий. Тем не менее, слишком быстрое сокращение потребления слишком большого количества калорий будет замедлять ваш метаболизм и может привести к общему увеличению веса. Снижайте потребление калорий медленно в течение 2-3 недель, чтобы ваш метаболизм не замедлялся, и никогда не снижайте ежедневное потребление калорий ниже вашего BMR (за исключением здорового голодания).

TDEE: ваша расчетная норма калорий - это оценка ваших ежедневных потребностей в калориях. Если вы пытаетесь сбросить вес, то ваш TDEE будет ниже вашей нормы.

Считается, чтобы похудеть постепенно, необходимо отрегулировать потребление калорий, равное величине между BMI и TDEE.

TDEE + BMI ÷ 2 = ПОТЕРЯ ВЕСА

%ЖИРА: оценивается процентное содержание жира в вашем организме.

| Классификация | Женщины (%) | Мужчины (%) |
|---------------|-------------|-------------|
| Основные жиры | 10-13% | 2-4% |
| Истощение | 14-20% | 6-13% |
| Низкий | 21-24% | 14-17% |
| Средний | 25-31% | 18-25% |
| Тучный | 32% plus | 26% plus |

ИНСТРУКЦИИ ДЛЯ КОМПЬЮТЕРА

Целевые величины ВРЕМЯ - РАССТОЯНИЕ - ГРЕБКИ - КАЛОРИИ

ВРЕМЯ - РАССТОЯНИЕ - ГРЕБКИ - КАЛОРИИ необязательны. Если вы не выбрали какой-либо из этих дополнительных целевых значений, то компьютер будет отсчитывать от 0. Если вы выберете один или более из этих дополнительных целевых значений, то компьютер запустит обратный отсчет от выбранной величины.

Компьютер остановит тренировку и звуковой сигнал сообщит, что **ПЕРВАЯ** величина достигнута.

ВРЕМЯ 1:00 ~ 99:00 минут (1 минута за шаг)

РАССТОЯНИЕ 100 ~ 9,900 метров (100 метров за шаг)

ГРЕБКИ 10 ~ 9,990 взмахов (10 гребков за шаг)

КАЛОРИИ 10 ~ 9,990 калорий (10 калорий за шаг)

ЦЕЛЕВЫЕ ПОКАЗАТЕЛИ ~

ЦЕЛЕВЫЕ ПОКАЗАТЕЛИ обязательны.

Чтобы пропустить все "ЦЕЛЕВЫЕ ПОКАЗАТЕЛИ", нажмите и удерживайте кнопку ВВОД.

Чтобы пропустить индивидуальные "ЦЕЛЕВЫЕ ПОКАЗАТЕЛИ" нажмите кнопку ВВОД.

Чтобы выбрать "ЦЕЛЕВЫЕ ПОКАЗАТЕЛИ" Нажмите кнопку ВЫБОР. Затем нажмите кнопку ВВОД, для подтверждения вашего выбора.

ПРЕДЕЛЫ ВРЕМЯ/500М – ПУЛЬС – SPM - ВАТТЫ

TIME/500M – PULSE – SPM - WATTS Максимальные и минимальные пределы обязательны

Ограничения являются полезным инструментом, если использовать их с умом. Мы настоятельно рекомендуем, использовать один или два параметра во время тренировки.

При срабатывании ограничения будет звучать звуковой сигнал тревоги, а также визуальный индикатор, чтобы уведомить вас, какой из четырех параметров (т.е. ВРЕМЯ/500М или ПУЛЬС или SPM или ВАТТЫ) сработал.. Далее будеи появляться мигающая надпись (ГРЕБИТЕ МЕДЛЕННЕЕ или ГРЕБИТЕ БЫСТРЕЕ) в зависимости от того, какого предела вы достигли, минимального или максимального.

ВРЕМЯ/500М 01:00 ~ 9:55 минут и секунд (5 секунд за шаг)

ВРЕМЯ/500М ИНТЕРВАЛЫ по 10 секунд

ПУЛЬС 30~220 bpm (1 удар - 1 шаг)

ПУЛЬС ИНТЕРВАЛЫ 4 bpm

SPM 15~60 SPM (1 SPM за шаг)

SPM ИНТЕРВАЛЫ 4 SPM

ВАТТЫ 10~995 Вт (5 ватт за шаг)

ВАТТЫ ИНТЕРВАЛЫ 20 Вт

ПРЕДЕЛЫ ~

Максимальный и минимальный ПРЕДЕЛЫ - обязательны.

Чтобы пропустить все "ОГРАНИЧЕНИЯ, нажмите и удерживайте кнопку ВВОД.

Чтобы пропустить индивидуальные "ОГРАНИЧЕНИЯ" нажмите кнопку ВВОД.

Чтобы выбрать "ОГРАНИЧЕНИЯ" Нажмите кнопку ВЫБОР. Затем нажмите кнопку ВВОД, для подтверждения вашего выбора.

Величины по умолчанию последнее в главном меню

Процесс выбора

УРОВЕНЬ сопротивления 10 (1~24 in 1x уровень за шаг)

ВРЕМЯ/500М 2:15

Целевые величины

ВРЕМЯ 20:00 минут (1:00 ~ 99:00 минут)

РАССТОЯНИЕ 2000 метров(100 ~ 9,900 метров)

ГРЕБКИ 300 шт (10 ~ 9,990 гребков)

КАЛОРИИ 160 калорий (10 ~ 9,990 кал)

Максимальный и минимальный пределы

ВРЕМЯ/500М Минимум 2:10 ~ Максимум 2:20 (01:00 ~ 9:55 минут и секунд в 5 двойных ступенях, разделенных по 10x секунд)

ПУЛЬС Мин. 138 bpm ~ Макс. 142 (30~220 при подсчете 1 удар за шаг, разделено по 4x bpm)

SPM Мин. 23 spm ~ Макс. 27 spm (15~60 SPM про подсчете 1 SPM за шаг, разделено 4xSPM)

ВАТТЫ Мин. 95 ~ Макс. 105 (10~995 Вт при подсчете 1 Вт за шаг, разделено на 20x Вт)

Интервальная программа

ИНТЕРВАЛЫ 10 (2 ~ 99 интервалов)

ДИСТАНЦИЯ ИНТЕРВАЛОВ 500 метров (100 ~ 9,900)

ВРЕМЯ ИНТЕРВАЛОВ 1:00 минут (0:30 ~ 10:00)

ОСТАВШЕЕСЯ ВРЕМЯ 30 секунд (0:30 ~ 10:00)

THR (ЧСС) программа

THR (ЧСС) 140 ударов (30 ~ 220 ударов)

Данные пользователя

ВОЗРАСТ 35 (10 ~ 99 лет)

ПОЛ Женский (женский или мужской)

МЕТРИЧЕСКИЙ РОСТ Женский 163 см или мужской 178 см (90 ~ 240 см)

МЕТРИЧЕСКИЙ ВЕС Женский 60 кг или мужской 86 кг(30~200 кг)

ИМПЕРИЧЕСКИЙ РОСТ Женский 64 дюймов/ 5'4" или мужской 70 дюймов / 5'10" (36" ~ 96" / 3' ~ 8' дюймов)

ИМПЕРИЧЕСКИЙ ВЕС Женский 135 фунтов или мужской 190 фунтов (60 ~ 440 фунтов)

АКТИВНОСТЬ 2 раза в неделю

Система измерения МЕТРИЧЕСКАЯ или ИМПЕРИЧЕСКАЯ

Для ввода РОСТА и ВЕСА можно выбрать между метрической и имперической системой.

РОСТ в см или дюймах

ВЕС в кг или фунтах

СИСТЕМА ИЗМЕРЕНИЯ ~

1) Нажмите и удерживайте обе кнопки ВЫБОР в течение 3 секунд.

2) Нажимайте кнопки ВЫБОР, чтобы прокрутить и выбрать либо «МЕТРИЧЕСКУЮ», либо «ИМПЕРИЧЕСКУЮ» систему.

3) Нажмите кнопку ВВОД для подтверждения.

ИНСТРУКЦИИ ДЛЯ КОМПЬЮТЕРА

Устранение неполадок

ПРОБЛЕМА НЕТ ПУЛЬСА или НЕ ОПРЕДЕЛЯЕТСЯ ЧСС

- РЕШЕНИЕ 1)** Если ваша кожа слишком сухая, когда вы пользуетесь нагрудным датчиком, контакт не может обнаружить электрические импульсы вашего сердца. Для улучшения слегка смочите проводящую пластину водой. Для длительных тренировок мы настоятельно рекомендуем вам использовать специализированный ЭКГ гель.
- 2)** Убедитесь, что вы носите 5 КГц или совместимый 2.4 ГГц нагрудный датчик. См. **Частота**.
- 3)** Замените батарейки в вашем нагрудном датчике, даже если он новый.
- 4)** Если вы используете 5 кГц датчик, то могут быть проблемы с приемом. Перенесите тренажер в другое место, возможно там будет меньше помех от других приборов.
- 5)** Убедитесь, что ваш нагрудный датчик работает правильно. Проверьте ваш датчик на другом тренажере, например, у друга, или в месте приобретения, или в местном фитнес-магазине, или в местном спортзале.
- 6)** Обратитесь по месту покупки, чтобы подтвердить совместимость датчика. Если это невозможно, то обратитесь к дилеру, который поставяет товар. Если не получается, то свяжитесь с производителем.

ПРОБЛЕМА ПОМЕХИ ЖК – ЧАСТИЧНАЯ ВИДИМОСТЬ ЖК – ПРОГРАММНЫЙ СБОЙ -ДРУГИЕ

- РЕШЕНИЕ 1)** Перезагрузите компьютер. Нажмите и удерживайте кнопку ПЕРЕЗАГРУЗКА.
- 2)** Презапустите компьютер. Обесточьте его примерно на 15 секунд
- 3)** Подключите обратно все кабели, воспользовавшись инструкцией по сборке
- 4)** Закажите и установите запасной компьютер
- 5)** Обратитесь в сервисный центр

Медицинские ограничения

Если вы чувствуете боль или стеснение в груди, нерегулярное сердцебиение, одышку, головокружение или необычный дискомфорт во время тренировки, остановитесь и обратитесь к врачу.

Разминка и Остывание

Не забывайте разминаться и правильно остывать после тренировки. Разминка "холодных" мышц и охлаждение после тренировки - важные меры предосторожности.

Официальное руководство

РАЗМИНКА: 5 минут растяжки, затем 5 минут легких кардио упражнений.

ОСТЫВАНИЕ: 5 минут легких кардио упражнений, затем 5 минут растяжки.

Советы

Носите комфортную, легкую, хорошо проветриваемую одежду для потоотделения.

Убедитесь, что ваша обувь подходит по размеру и обеспечит внешнюю и боковую поддержку ступни, чтобы предотвратить травмы лодыжки и колена. Носите кроссовки, кеды или специальную обувь для бега.

Очень важно, чтобы не произошло обезвоживания. Ваше тело нуждается в воде во время тренировки.

FAQ ЧАСТО ЗАДАВАЕМЫЕ ВОПРОСЫ

Q: НАГРУДНЫЙ ДАТЧИК ~ будет ли мой СТАРЫЙ нагрудный датчик работать с тренажером ?

A: 5 кГц **нагрудный датчик** = СКОРЕЕ ВСЕГО ~ совместим с компьютером 5 кГц. См. **Частота**

Q: Как компьютер определит и рассчитает РАССОЯНИЕ и СКОРОСТЬ (т.е. ВРЕМЯ/500М) ?

A: $\frac{\text{расстояние}}{\text{время}} = \text{СКОРОСТЬ}$ ~ тренажер имеет 2 датчика, установленных на ремне барабана. 1х "А" ДАТЧИК и 1х "В" ДАТЧИК. Таким образом компьютер сообщает, когда совершается прямой ход (т.е. тяга) или обратный ход (т.е. выходной сигнал). Компьютер считает количество гребков на ход, сопоставляет с уровнем сопротивления (т.е. чем больше уровень сопротивления, тем больше метров) = Расстояние. В сочетании со временем каждый гребок пересчитывается по стандартной формуле определения скорости.

Q: Как компьютер подсчитывает Ватт?

A: Расчет Ватт: расчет компьютером Ватт настроен в соответствии с европейскими стандартами EN 957. Тренажер был проверен с помощью динамометра, который измеряет точные значения крутящего момента / мощности / Ватт для всех уровней сопротивления на различных утвержденных скоростях. Затем компьютер обрабатывает эту информацию и должен подсчитать значение в пределах точности $\pm 10\%$.

ЗАМЕЧАНИЕ: этот компьютер покажет только "текущую величину Ватт", а НЕ "накопленную величину Ватт".

Определение Ватт: Ватт - скорость, с которой энергия расходуется. Ватт используется как в механике и электроэнергии, так и чтобы связать механические и электрические устройства друг с другом. Один ватт "равен скорости выделения одного джоуля работы на секунду времени".

Q: Как компьютер рассчитывает КАЛОРИИ?

A: Расчет килокалорий: компьютер сохраняет значение ваших Ватт ко времени и конвертирует их в килокалории, затем компьютер преобразует полученную величину в ту, которая наиболее подходит для оценки эффективности, учитывая данные которые вы вводили "ПОЛ-ВОЗРАСТ-ПОСТ-ВЕС-ФАКТОР АКТИВНОСТИ".

ЗАМЕЧАНИЕ: не существует международных стандартов, регламентирующих точность отображения калорий тренажерами, отображаемые этим компьютером ккал являются оценкой.

Определение килокалорий: килокалория - единица измерения тепловой энергии. Одна килокалория - "количество тепла, необходимое при давлении в одну атмосферу, чтобы повысить температуру одного килограмма воды на один градус Цельсия." Старайтесь не путать калории (кал) пищевые и обычными. Одна килокалория равна 1000 калорий. Килокалории часто (не всегда но часто!) отличаются от обычных калорий при помощи наименования и символов. Одна килокалория в час = 1.163 Ватт.

Утилизация

Помогите спасти планету.

Утилизируйте компьютер и гребной тренажер после окончания срока использования.



RX100 PREMIER ГРЕБНОЙ ТРЕНАЖЕР
Enjoy the Sensation



ИНСТРУКЦИЯ ПО СБОРКЕ

ИНСТРУКЦИЯ ПО СБОРКЕ ГРЕБНОГО ТРЕНАЖЁРА RX100 Premier Power

Введение

Поздравляем Вас с приобретением гребного тренажёра Premier Rower RX100! Данное устройство спроектировано и изготовлено для лёгкого коммерческого использования.

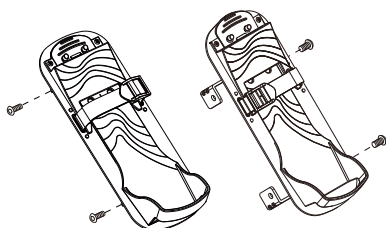
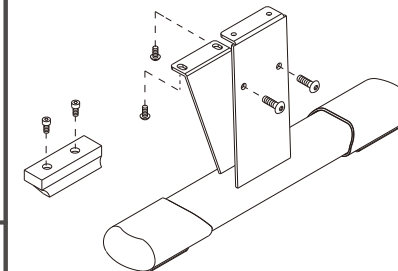
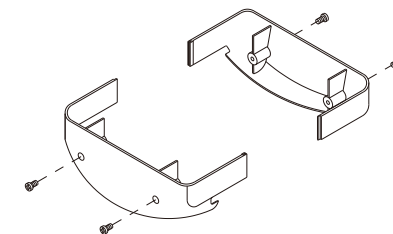
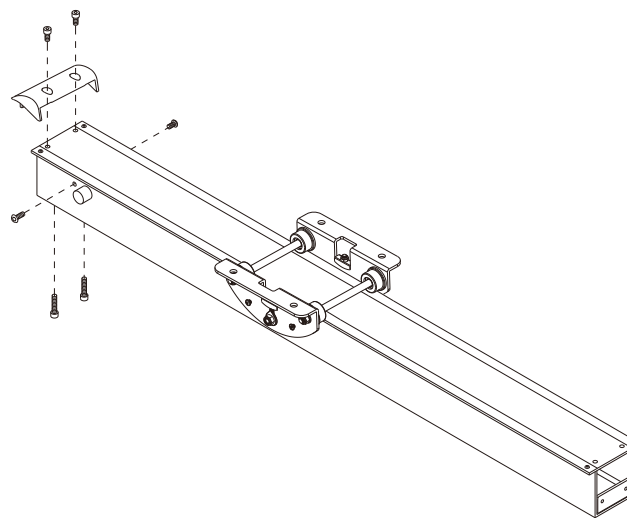
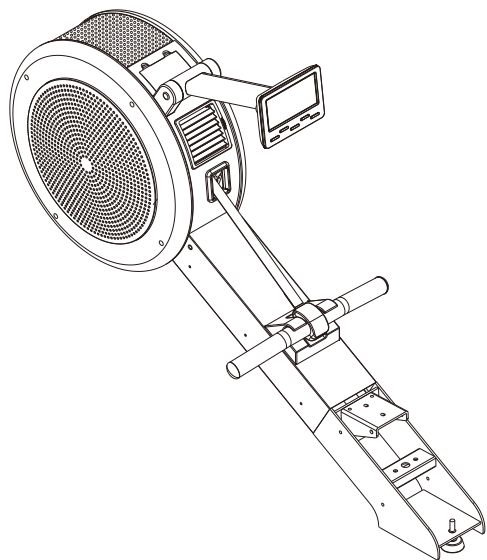
Пожалуйста, внимательно прочтите эту инструкцию до начала сборки и эксплуатации. Сохраняйте инструкцию в течение всего времени пользования тренажёром.

Если у Вас возникнут какие-либо вопросы, пожалуйста, свяжитесь с нами. Желаем Вам успешных и приятных тренировок!

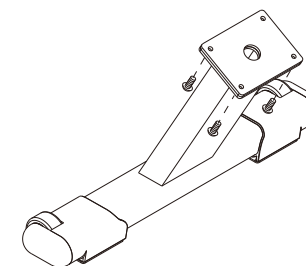
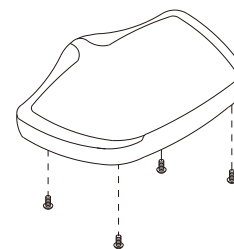
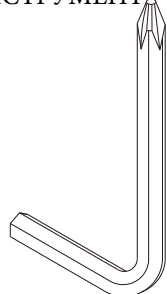
Содержание

| | |
|-------------------------|--------|
| Введение | стр. 1 |
| Содержание | стр. 1 |
| Комплектация | стр. 1 |
| Сборка. Шаги 1–7 | стр. 2 |
| Сборка. Шаги 8–9 | стр. 3 |
| Список составных частей | стр. 4 |
| Сборочный чертёж | стр. 5 |

Комплектация *ЕСЛИ КАКАЯ-ЛИБО ДЕТАЛЬ ОТСУТСТВУЕТ ИЗ ЭТОГО СПИСКА, СВЯЖИТЕСЬ С ТОРГОВЫМ ПРЕДСТАВИТЕЛЕМ!*



ИНСТРУМЕНТ



ИНСТРУКЦИЯ ПО СБОРКЕ ГРЕБНОГО ТРЕНАЖЁРА RX100 Premier Power

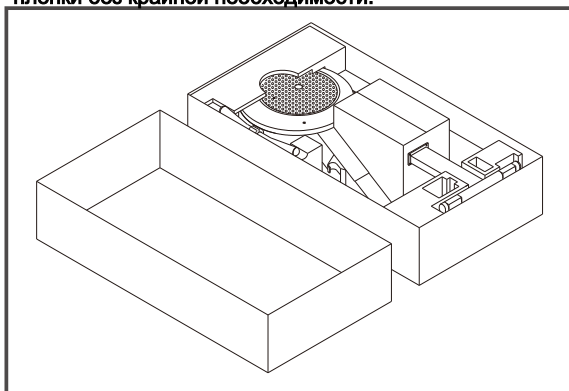
ШАГ 1

Подготовьте площадку размером 2х2,5 м для распаковки и сборки тренажёра.

ШАГ 2

Откройте картонную коробку, как показано на рисунке ниже.

ЗАМЕЧАНИЕ: чтобы не повредить тренажёр до окончания сборки, мы рекомендуем не снимать защитные пленки без крайней необходимости.

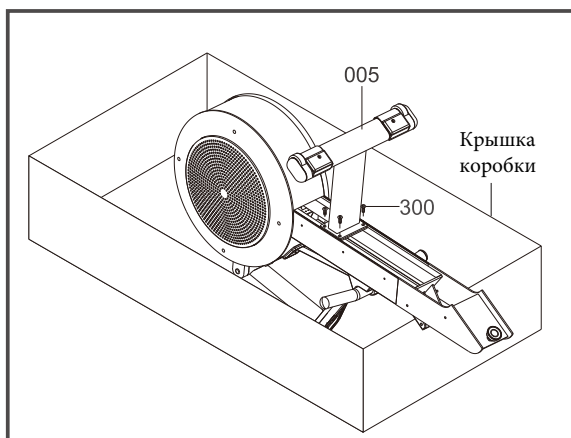


ШАГ 3

А) Расположите Основную раму [002] на крышке коробки, как показано на рисунке ниже.

В) Удалите 4х Болта [300] из Основной рамы [002] с помощью инструмента из набора.

С) Прикрепите Передний стабилизатор [005] с помощью 4х Болтов [300] и надёжно затяните.



ШАГ 4

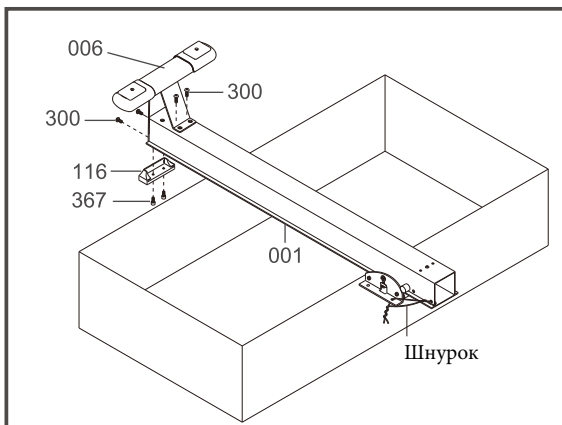
А) Вытащите Алюминиевую перекладину [001] из коробки и расположите ее сверху крышки коробки, как показано на рисунке ниже.

В) Удалите 4х Болта [300] из Алюминиевой перекладины [001] и 2х Болта [367] из Заднего стабилизатора [006] с помощью инструмента из набора.

С) Соберите Задний стабилизатор [006] с помощью 4х Болтов [300] и надёжно затяните.

Д) Прикрепите Заглушку перекладины [116] с помощью 2х Болтов [367] и надёжно затяните.

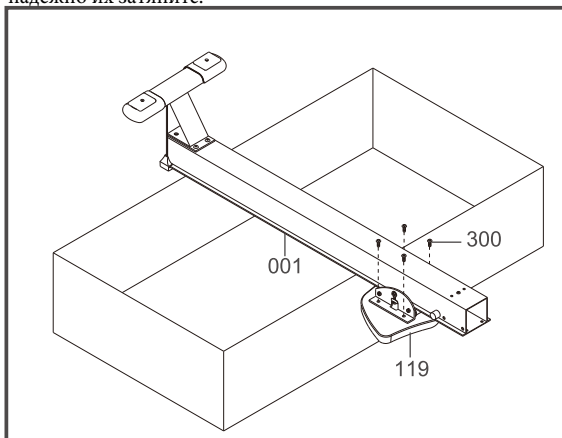
Е) Удалите шнурок и выбросьте его.



ШАГ 5

А) Удалите 4х Болта [300] из Сиденья [119] с помощью инструмента из набора.

В) Соберите Сиденье [119] с помощью 4х Болтов [300] и надёжно их затяните.

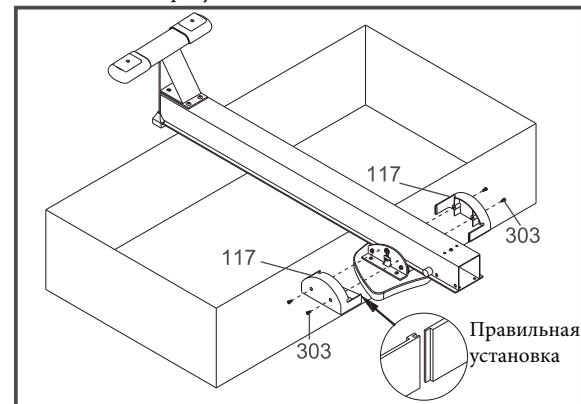


ШАГ 6

А) Удалите 4х Болта [303] из Салазок с помощью инструмента из набора.

В) Соберите 2 х Крышки салазок сиденья [117] с помощью 4 х Болтов [303] и надёжно их затяните.

ПРИМЕЧАНИЕ: Убедитесь, что 2 х Крышки салазок сиденья [117] установлены правильно с каждой стороны, как показано на рисунке ниже.



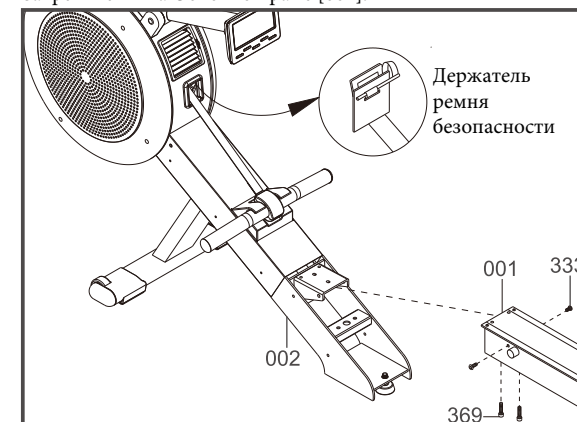
ШАГ 7

А) Достаньте частично собранный тренажёр из крышки коробки и расположите его в правильном положении вверх, как показано на рисунке.

В) Удалите Держатель ремня безопасности и выбросьте его. разместите Рукоятку в держатель.

С) Удалите 2х Болта [333] из Основной рамы [002] и 2х Болта [369] из Алюминиевой перекладины [001] с помощью инструмента в наборе.

Д) Соберите Алюминиевую перекладину [001] с помощью удаленных 2х Болтов [333] и 2х Болтов [369], крепко закрепите их на Основной раме [002].

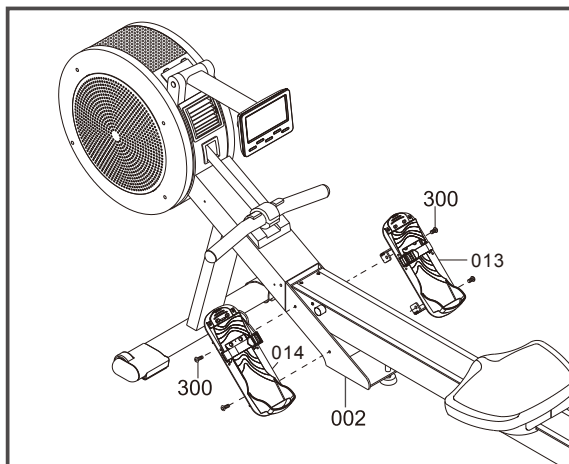


ИНСТРУКЦИЯ ПО СБОРКЕ ГРЕБНОГО ТРЕНАЖЁРА RX100 Premier Power

ШАГ 8

А) Удалите 4 х Болта [300] из Основной рамы [002] с помощью инструмента в наборе.

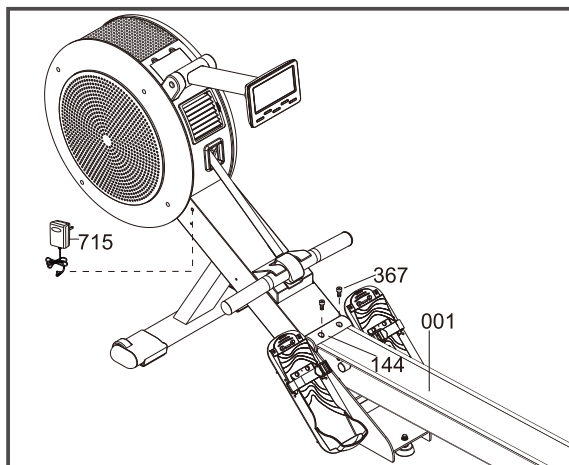
В) Соберите 2х Подножки [013 и 014] удаленными 4 х Болтами [300] и надежно затяните. Каждая подножка промаркирована стикером "L" левая и "R" правая.



ШАГ 9

А) Прикрепите Соединительную часть [144] с помощью 2х Болтов [367] и надежно затяните. В)

Убедитесь, что заряда батареи хватает как минимум на 8 часов перед первым использованием тренажера. Подключите АС адаптер [715] к основному разъему питания.



СБОРКА ЗАВЕРШЕНА

Очень важно внимательно прочитать Руководство пользователя и инструкции по безопасности.

RX100 Premier Rower СБОРОЧНЫЕ ЕДИНИЦЫ

| №. | НАИМЕНОВАНИЕ | КОЛ-ВО |
|------|---------------------------------------|--------|
| 001 | АЛЮМИНИЕВАЯ ПЕРЕКЛАДИНА | 1 |
| 002 | ОСНОВНАЯ РАМА | 1 |
| 005 | ПЕРЕДНИЙ СТАБИЛИЗАТОР | 1 |
| 006 | ЗАДНИЙ СТАБИЛИЗАТОР | 1 |
| 007 | ЗАДНИЙ КРОНШТЕЙН | 1 |
| 008 | РУКОЯТКА | 1 |
| 009 | КАРЕТКА СИДЕНЬЯ - БОКОВАЯ ПЛАСТИНА | 2 |
| 010 | КАРЕТКА СИДЕНЬЯ - СТЕРЖЕНЬ | 2 |
| 011 | НАПРАВЛЯЮЩИЙ ВАЛ - БОЛТ | 2 |
| 011A | РЕГУЛИРОВКА РЕМНЯ - БОЛТ | 2 |
| 012 | НАПРАВЛЯЮЩИЙ ВАЛ - ПЛАСТИНА | 4 |
| 013 | ПОДНОЖКА - ПРАВАЯ | 1 |
| 014 | ПОДНОЖКА - ЛЕВАЯ | 1 |
| 015 | ОПОРА КОМПЬЮТЕРА | 1 |
| 016 | КРЕПЕЖНАЯ ПЛАСТИНА | 1 |
| 017 | ВАЛ МУФТЫ | 1 |
| 018 | ВОЗВРАТНАЯ ПРУЖИНА | 1 |
| 019 | НАПРАВЛЯЮЩИЙ ВАЛ - ПРОКЛАДКА | 2 |
| 020 | ПЛАСТИНА | 1 |
| 021 | РЕГУЛИРОВОЧНАЯ НОЖКА | 1 |
| 027 | КРЕПЕЖ РЕМЕСКА | 2 |
| 103 | ОПОРА КОМПЬЮТЕРА-ЗАГЛУШКА | 2 |
| 104 | ОПОРА КОМПЬЮТЕРА-ФИКСАТОР | 2 |
| 105 | ОПОРА КОМПЬЮТЕРА-ЗАГЛУШКА | 2 |
| 106 | КРЫШКА ГАЙКА | 2 |
| 107 | ОПОРА КОМПЬЮТЕРА-ПРОКЛАДКА | 2 |
| 108 | ДЕРЖАТЕЛЬ РУКОЯТКИ | 1 |
| 109 | КОЖУХ-ПЕРЕДНИЙ | 1 |
| 110 | КОЖУХ-ЦЕНТРАЛЬНЫЙ | 2 |
| 111 | КОЖУХ-ГЛАВНЫЙ | 2 |
| 112 | ПЕТЛЯ | 1 |
| 113 | ЗАГЛУШКА ЛЕВАЯ | 1 |
| 114 | ЗАГЛУШКА ПРАВАЯ | 1 |
| 115 | ЗАГЛУШКА | 2 |
| 116 | ЗАГЛУШКА ПЕРЕКЛАДИНЫ | 1 |
| 117 | КАРЕТКА СИДЕНЬЯ - КРЫШКА | 2 |
| 118 | КАРЕТКА СИДЕНЬЯ - РОЛИК С ПОДШИПНИКОМ | 4 |
| 119 | СИДЕНЬЕ | 1 |
| 120 | СКОБА РЕМНЯ - ВЕРХНЯЯ | 1 |
| 121 | СКОБА РЕМНЯ - НИЖНЯЯ | 1 |
| 122 | ЗАГЛУШКА | 2 |

| №. | НАИМЕНОВАНИЕ | КОЛ-ВО |
|-----|--------------------------------|--------|
| 123 | НАКЛАДКА НА РУКОЯТКУ | 1 |
| 124 | СТОПОР КАРЕТКИ | 2 |
| 129 | КРЫШКА ВЕНТИЛЯЦИИ | 1 |
| 130 | МАХОВИК | 1 |
| 132 | НАКЛАДКА В ОТВЕРСТИЕ ДЛЯ РЕМНЯ | 1 |
| 133 | КРЫШКА АККУМУЛЯТОРА | 1 |
| 134 | ПОЛИКЛИНОВОЙ ПРИВОДНОЙ РЕМЕНЬ | 1 |
| 135 | ВЕДУЩИЙ ШКИВ | 1 |
| 136 | СОЕДИНИТЕЛЬНЫЙ БАРАБАН | 1 |
| 137 | ВОЗВРАТНАЯ ПРУЖИНА-БАРАБАН | 1 |
| 138 | ВОЗВРАТНАЯ ПРУЖИНА-КРЫШКА | 1 |
| 139 | ВОЗВРАТНАЯ ПРУЖИНА-ДЕРЖАТЕЛЬ | 1 |
| 140 | ВЕНТИЛЯТОР МАХОВИКА | 1 |
| 142 | НАПРАВЛЯЮЩИЙ ВАЛ С ПОДШИПНИКОМ | 2 |
| 143 | НАКЛАДКА ПОДНОЖКИ | 2 |
| 144 | НАКЛАДКА НА СТЫК | 1 |
| 145 | ЗАГЛУШКА | 1 |
| 147 | ДЕРЖАТЕЛЬ ОПОРЫ НОГИ | 2 |
| 151 | ДАТЧИК ДЕРЖАТЕЛЯ | 1 |
| 154 | РЕГУЛИРОВКА РЕМНЯ | 4 |
| 200 | ГАЙКА | 9 |
| 201 | ГАЙКА | 4 |
| 202 | ГАЙКА | 1 |
| 204 | ГАЙКА | 1 |
| 207 | ГАЙКА | 2 |
| 212 | ГАЙКА | 1 |
| 215 | ГАЙКА | 2 |
| 300 | БОЛТ | 16 |
| 303 | БОЛТ | 4 |
| 304 | БОЛТ | 2 |
| 306 | БОЛТ | 4 |
| 307 | БОЛТ | 1 |
| 308 | БОЛТ | 1 |
| 310 | БОЛТ | 9 |
| 311 | БОЛТ | 8 |
| 312 | БОЛТ | 1 |
| 313 | БОЛТ | 2 |
| 320 | БОЛТ | 3 |
| 333 | БОЛТ | 2 |
| 367 | БОЛТ | 4 |
| 369 | БОЛТ | 2 |

| №. | НАИМЕНОВАНИЕ | КОЛ-ВО |
|------|---|--------|
| 400 | ШАЙБА | 3 |
| 401 | ШАЙБА | 4 |
| 402 | ШАЙБА | 2 |
| 403 | ШАЙБА | 2 |
| 404 | ШАЙБА | 4 |
| 412 | ШАЙБА | 4 |
| 422 | ШАЙБА | 2 |
| 501 | ВИНТ | 18 |
| 502 | ВИНТ | 14 |
| 503 | ВИНТ | 2 |
| 504 | ВИНТ | 2 |
| 505 | ВИНТ | 8 |
| 507 | ВИНТ | 4 |
| 540 | ВИНТ | 3 |
| 541 | ВИНТ | 4 |
| 600 | УДЕРЖИВАЮЩЕЕ КОЛЬЦО | 1 |
| 601 | УДЕРЖИВАЮЩЕЕ КОЛЬЦО | 1 |
| 602 | УДЕРЖИВАЮЩЕЕ КОЛЬЦО | 1 |
| 700 | СТАТОР | 1 |
| 701 | ТРАНСФОРМАТОР | 1 |
| 702 | КАБЕЛЬ ДАТЧИКА | 2 |
| 703 | КАБЕЛЬ КОМПЬЮТЕРА | 1 |
| 704 | КАБЕЛЬ КОМПЬЮТЕРА | 1 |
| 705 | КАБЕЛЬ ДАТЧИКА | 1 |
| 706 | ВАЛ МАХОВИКА | 1 |
| 708 | МАГНИТНЫЙ ДАТЧИК | 4 |
| 709 | ПРИВОДНОЙ РЕМЕНЬ В СБОРЕ | 1 |
| 710 | ПОДНОЖКА - РЕМЕШОК | 2 |
| 711 | ПРИЁМНИК на НАГРУДНОЙ ЛЕНТЕ | 1 |
| 712 | СЕТЕВОЙ АДАПТЕР – КАБЕЛЬ | 1 |
| 712A | АККУМУЛЯТОР И СЕТЕВОЙ АДАПТЕРЕ - КАБЕЛЬ | 1 |
| 713 | АККУМУЛЯТОР | 1 |
| 714 | КОМПЬЮТЕР | 1 |
| 715 | СЕТЕВОЙ АДАПТЕР | 1 |
| 716 | КОНТРОЛЛЕР | 1 |
| 800 | ПОДШИПНИК | 2 |
| 801 | ПОДШИПНИК | 2 |
| 802 | ПОДШИПНИК | 1 |
| 819 | ПОДШИПНИК | 1 |

RX100 Premier Rower СБОРОЧНЫЙ ЧЕРТЕЖ

