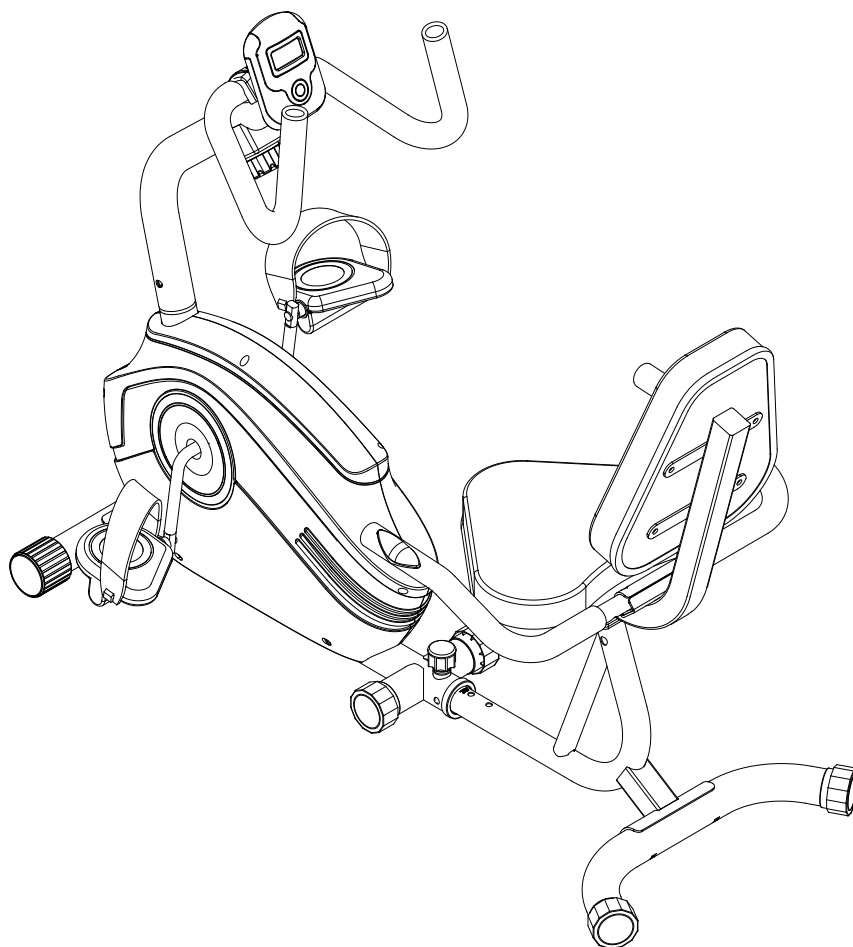


ГОРИЗОНТАЛЬНЫЙ ВЕЛОТРЕНАЖЕР DFC B5010

РУКОВОДСТВО ПОЛЬЗОВАТЕЛЯ



ИНСТРУКЦИЯ ПО БЕЗОПАСНОСТИ	2
СБОРОЧНЫЙ ЧЕРТЕЖ И СБОРОЧНЫЕ ЕДИНИЦЫ	3-4
ИНСТРУКЦИЯ ПО СБОРКЕ	5-7
РЕКОМЕНДАЦИИ К ЗАНЯТИЯМ	8-9
КОМПЬЮТЕР	10-11

Дорогой Покупатель,

Внимательно прочтите все инструкции перед использованием тренажера. Вы найдете важную информацию по безопасности использования вашего велотренажера.

ИНСТРУКЦИЯ ПО БЕЗОПАСНОСТИ:

Внимательно прочтите все инструкции перед использованием тренажера

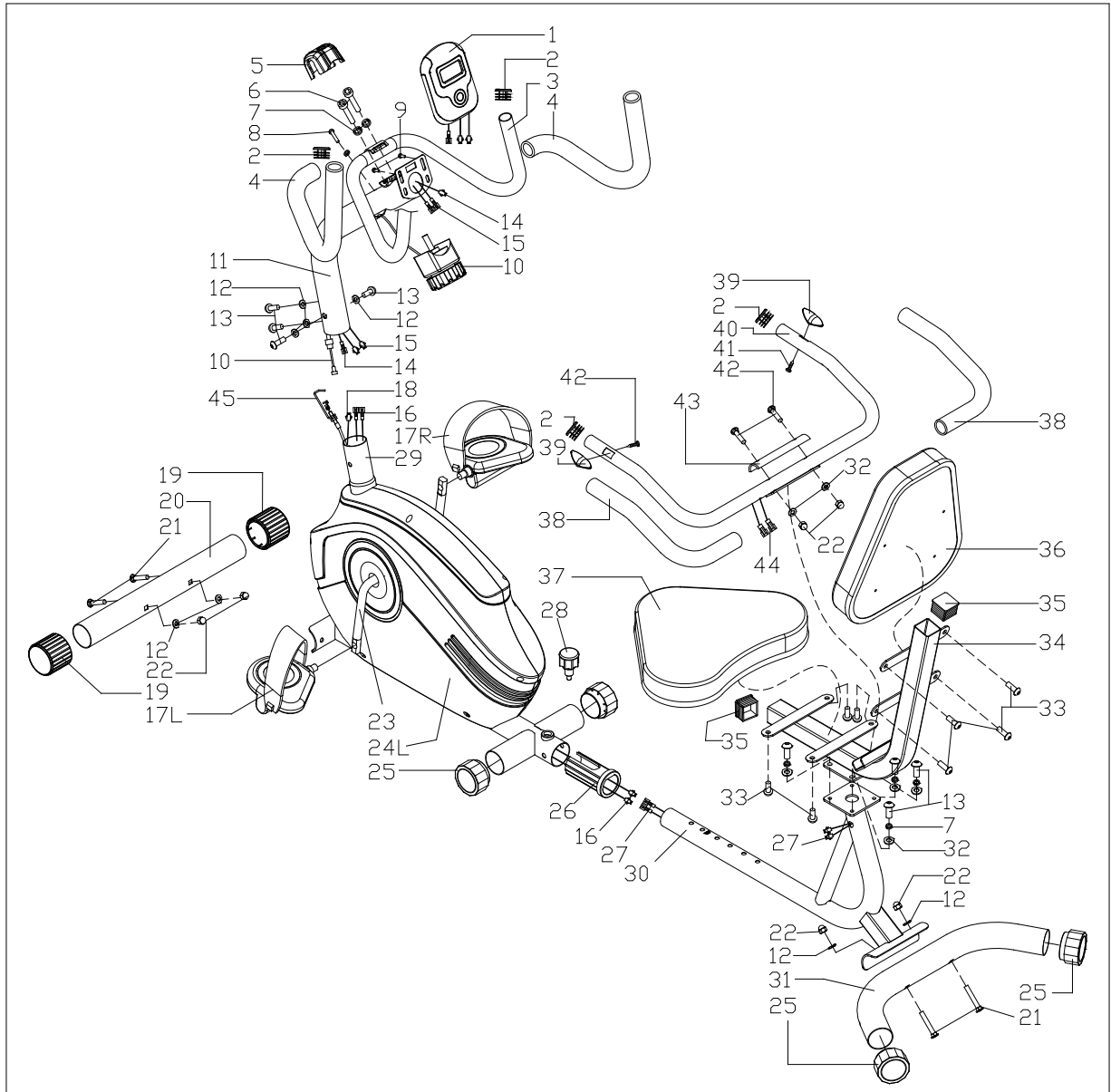
- ★ Максимальная нагрузка на данный велотренажер 100кг; не рекомендуется использовать тренажер, если ваша масса тела превышает данное значение.
- ★ Найдите комфортное место для сборки вашего тренажера на открытом пространстве, с хорошей вентиляцией и освещением.
- ★ Держите детей и домашних животных подальше от оборудования, не оставляйте детей в одном помещении с тренажером без присмотра.
- ★ Расположите тренажер на чистой ровной поверхности. Не используйте его вблизи воды и на открытом воздухе.
- ★ Надевайте соответствующую спортивную одежду и обувь во время тренировки.
- ★ Всегда используйте тренажер по назначению. Не используйте любые другие аксессуары, не рекомендованные производителем.
- ★ Не оставляйте острые предметы вокруг тренажера.
- ★ Всегда проверяйте, чтобы крепеж был надежно затянут.
- ★ Перед тренировкой, делайте разминку.
- ★ Немедленно прекратите тренировку, если вы испытываете любой из следующих симптомов: боль, тяжесть в груди, нерегулярное сердцебиение, сильную одышку, головокружение или тошноту и обратитесь к врачу.
- ★ Никогда не пользуйтесь тренажером, если он работает не должным образом.

Если вы не пользуетесь тренажером, установите натяжение на низкой нагрузке

ВНИМАНИЕ:

ПЕРЕД НАЧАЛОМ ТРЕНИРОВОК ПРОКОНСУЛЬТИРУЙТЕСЬ СО СВОИМ ВРАЧОМ. ЭТО ОСОБЕННО ВАЖНО ДЛЯ ЛИЦ СТАРШЕ 35 ЛЕТ И ДЛЯ ЛЮДЕЙ, РАНЕЕ ИМЕВШИХ ПРОБЛЕМЫ СО ЗДОРОВЬЕМ.

СБОРОЧНЫЙ ЧЕРТЕЖ И СБОРОЧНЫЕ ЕДИНИЦЫ:



№	НАИМЕНОВАНИЕ	Кол-во
1	Компьютер	1
2	Заглушка Ф25	1
3	Рукоятка	1
4	Накладка	2
5	Пластиковая крышка	1
6	Болт М8х30	2
7	Пружинная шайба D8	2
8	Винт М5Х26	1
9	Винт М5Х10	2
10	Провод регулировка натяжения	1
11	Опора	1
12	Изогнутая шайбаD8ХФ20Х2ХR30	12
13	Винт М8Х16	8
14	Провод датчика	1
15	Провод датчика	2
16	Провод датчика	2
17L/R	Педаль	2
18	Провод датчика	1
19	Заглушка Ф50	2
20	Передний стабилизатор	1
21	Болт с квадр. подголовком М8Х62	4
22	Глухая гайка М8	6
23	Кривошип+ цепное колесо	1

№	НАИМЕНОВАНИЕ	Кол-во
24L/R	Кожух	2
25	Заглушка Ф50	4
26	ВтулкаФ50	1
27	Провод датчика	2
28	Регулировочная ручка М16Х1.5	1
29	Основная рама	1
30	Задний кронштейн	1
31	Задний стабилизатор	1
32	Шайба D8хФ16х1.5	4
33	Винт М6х20	8
34	Опора спинки	1
35	Заглушка F38X38	2
36	Спинка	1
37	Сиденье	1
38	Накладка Ф25	2
39	Пульсометр	2
40	Поручень	1
41	Винт ST4.2X16	2
42	Болт с квадр. головкой М8х45	4
43	Внешняя накладка	1
44	Провод пульсометра	2
45	Провод регулировки натяжения	2
	Крестовой ключ S13-14-15	1
	Гаечный ключ S6	1

ИНСТРУКЦИЯ ПО СБОРКЕ:

1. ПОДГОТОВКА:

- A. Перед сборкой, убедитесь, что вокруг тренажера достаточно свободного места.
- B. Используйте прилагаемые инструменты для сборки.
- C. Перед сборкой, проверьте, все ли необходимые части имеются в наличии (выше в данной инструкции вы найдете сборочный чертеж со всеми частями (отмечены цифрами), из которых состоит тренажер).

2. ИНСТРУКЦИЯ ПО СБОРКЕ:

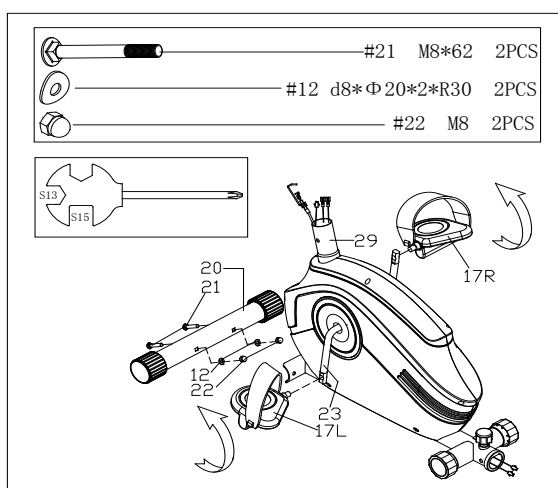


Рис.1: Прикрепите передний стабилизатор (20) к основной раме (29) с помощью болта (3), глухой гайки (22) и изогнутой шайбы (12). Вставьте левую и правую педаль (17L/R) в кривошип. Затем прикрепите левую педаль (17L) крепко против часовой стрелки, а правую педаль (17R) – по часовой стрелке.

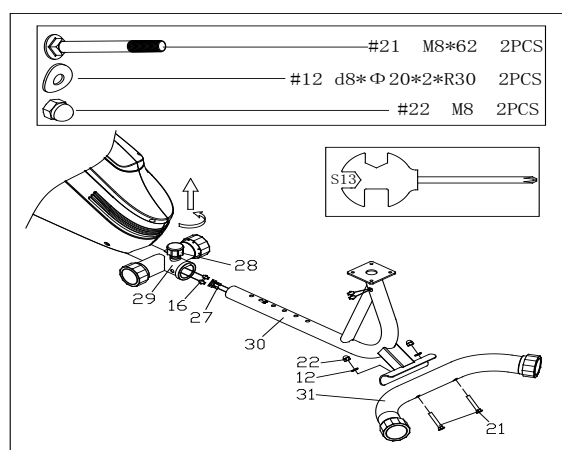


Рис.2: Прикрепите задний стабилизатор (31) к заднему кронштейну (30) с помощью болта (21), глухой гайки (22) и изогнутой шайбы (12). Соедините провод датчика 16 & 27, и вставьте задний кронштейн (30) в основную раму (29), Закрепите регулировочной ручкой (28).

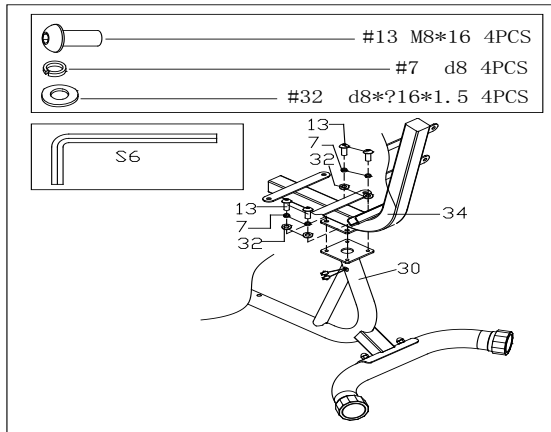


Рис.3:

Прикрепите опору спинки (34) к заднему кронштейну (30) с помощью гайки (32), пружинной шайбы (7) и болта (33).

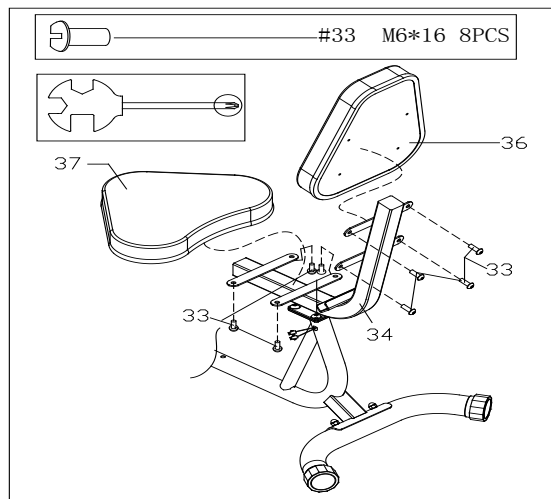


Рис.4:

Прикрепите спинку (36) и сиденье (37) к опоре сиденья (35) болтами (33).

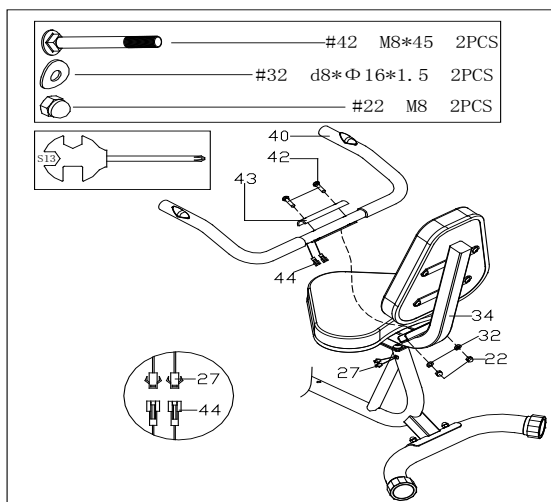


Рис.5:

Соедините провод датчика (27) с проводом пульсометра (44). Затем прикрепите внешнюю накладку (43) и поручень (40) к опоре сиденья (34) с помощью болта (42), шайбы (32) и гайки (22).

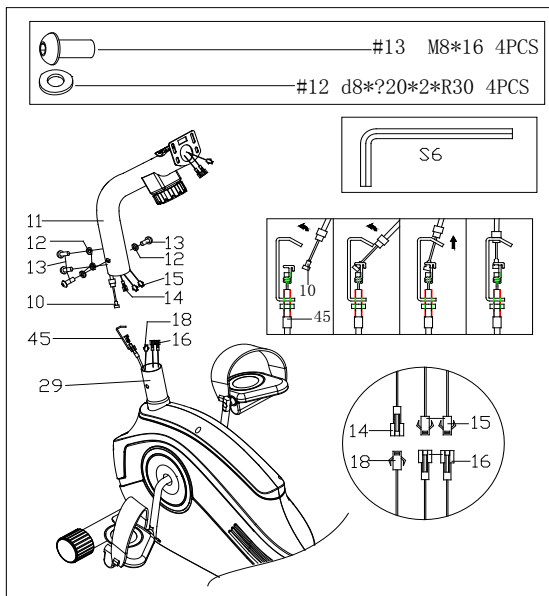


Рис.6:

Соедините провода датчиков 14&18 и провода регулировки натяжения 10&45, как показано на РИС.6, и установите опору (11) на основной раме (29) с помощью изогнутой шайбы (12) и болта (13).

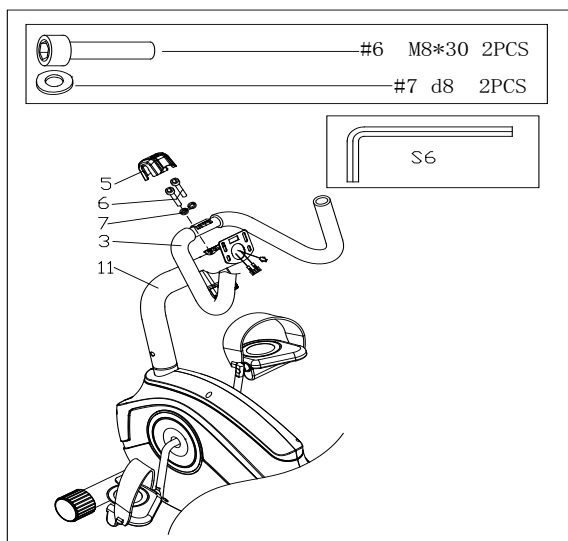


Рис.7:

Прикрепите поручень (3) к опоре (11), используя болт (6), плоскую шайбу(7) и пластиковую крышку(5).

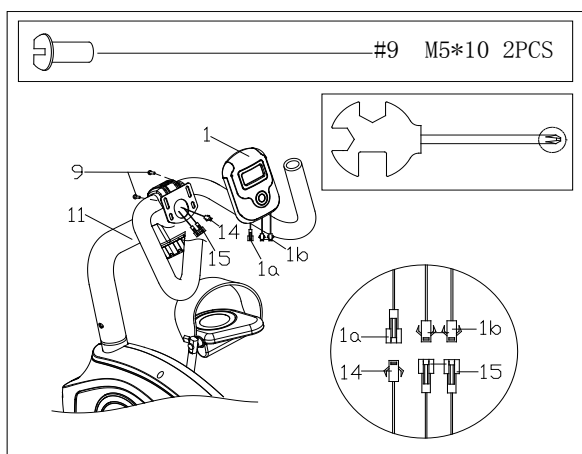


Рис.10:

Прикрепите компьютер (1) к опоре (11) винтом (9).

РЕКОМЕНДАЦИИ К ЗАНЯТИЯМ

Использование данного тренажера предоставит вам ряд преимуществ: улучшит вашу физическую форму, мышечный тонус и, в сочетании с низкокалорийной диетой, поможет вам похудеть.

1. Разогревающая разминка

Этот этап поможет улучшить кровообращение и настроить мышцы на дальнейшую работу. Это сокращает риск судороги и травм. Рекомендуется выполнять несколько разминочных упражнений, показанных ниже. Каждое упражнение следует выполнять в течение 30 секунд, не перенапрягайте и не рвите мышцы во время растяжки – если вам больно, **ОСТАНОВИТЕСЬ**.



НАКЛОНЫ В СТОРОНЫ



НАКЛОНЫ
ВПЕРЕД



ВНЕШНЯЯ
ЧАСТЬ БЕДРА

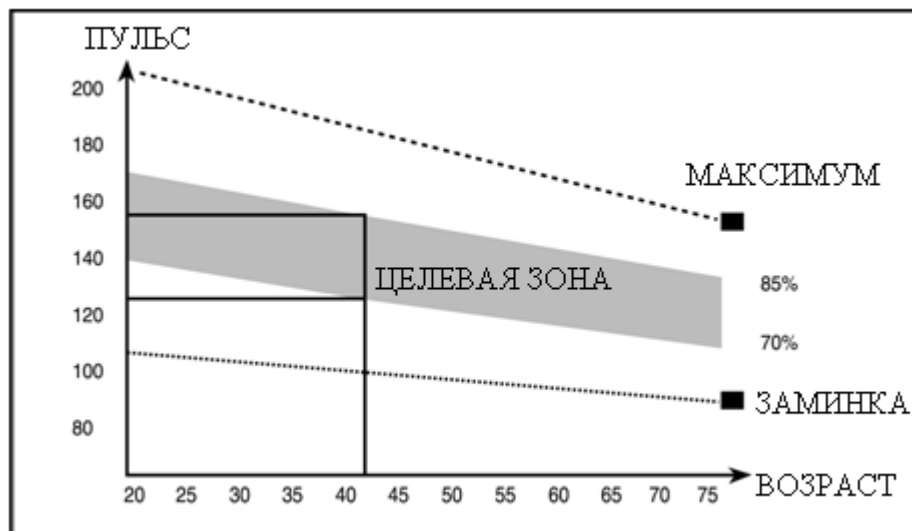


ВНУТРЕННЯЯ
ЧАСТЬ БЕДРА

КОЛЕНИ/АХИЛЛЫ

2. Тренировка

На данном этапе необходимо будет приложить усилия. После регулярного использования, мышцы ног станут более гибкими. Тренируйтесь в своем темпе, но он обязательно должен быть равномерным в течение всей тренировки. Скорость вашей тренировки должна быть достаточной, чтобы ваш пульс находился в целевой зоне в соответствии с диаграммой ниже.



Этот этап должен длиться как минимум 12 минут, хотя у большинства людей первые тренировки обычно продолжительностью 15-20 минут.

3.Заминка (охлаждение организма)

Этот этап направлен на стабилизацию работы вашей сердечно-сосудистой системы и мышц. Это повторение упражнений из разминки, т.е. снижение темпа продолжительностью примерно 5 минут. Заминку необходимо повторить, помня, что нельзя перенапрягать или рвать мышцы. Чем больше вы будете тренироваться, тем продолжительнее и тяжелее будут тренировки. Рекомендуется тренироваться трижды в неделю, и чтобы тренировки, по возможности, были равномерно распределены в течение недели.

МЫШЕЧНЫЙ ТОНУС

Для поддержания мышечного тонуса во время тренировки вам необходимо устанавливать довольно высокое сопротивление. Это позволит оказать дополнительную нагрузку на мышцы ног, и вы не сможете тренироваться так долго, как вам того хочется. Если вы также пытаетесь улучшить вашу физическую форму, вам необходимо изменить свою программу тренировок. Вы должны разминаться до и растягиваться после тренировки как обычно, но, заканчивая тренировку, вам необходимо увеличивать сопротивление, чтобы увеличивать нагрузку на мышцы ног. Вам придется снизить скорость, чтобы ваш пульс оставался в целевой зоне.

ПОТЕРЯ ВЕСА

Важным фактором здесь являются усилия, которые вы прилагаете. Чем сильнее и дольше вы тренируетесь, тем больше калорий вы сожжете. Фактически это очень похоже на программу тренировок для улучшения физической формы, но отличается цель.

ИСПОЛЬЗОВАНИЕ

Ручка регулировки сопротивления позволяет вам настроить сопротивление педалей. Высокое сопротивление ведет за собой более тяжелое кручение педалей, низкое сопротивление – более легкое. Для достижения наилучших результатов регулируйте сопротивление во время использования тренажера.

ИНСТРУКЦИИ ПО ИСПОЛЬЗОВАНИЮ КОМПЬЮТЕРА

ТЕХНИЧЕСКИЕ ДАННЫЕ:

ВРЕМЯ/TIME.....	00:00-99:59
СКОРОСТЬ/SPEED(SPD).....	0.0-99.9КМ/Ч (МИЛЬ/Ч)
РАССТОЯНИЕ/DISTANCE(DIST).....	0.00-999.9КМ (МИЛЬ)
ПУЛЬС/PULSE (PUL)	60~220УД/МИН
КАЛОРИИ/CALORIE(CAL).....	0.00-9999ККАЛ
ОДОМЕТР/ODOMETER(ODO) (при наличии).....	0.0-9999КМ (МИЛЬ)

ОСНОВНЫЕ ФУНКЦИИ:

MODE: Эта клавиша позволяет выбрать и зафиксировать определенную функцию, которую вы хотите.

PAUSE: Нажмите, чтобы начать или остановить работу функций. *(ЕСЛИ ЕСТЬ)

SET: Позволяет выбрать целевое значение для времени TIME, расстояния DISTANCE, калорий CALORIES.

PRESET: Сбрасывает значение до нуля.

ПРОЦЕСС УПРАВЛЕНИЯ:

1. AUTO ON/OFF

- ◆ Когда тренажер приведен в действие, компьютер включается автоматически.
- ◆ Если тренажер не используется более, чем 4 минуты, то компьютер выключается и все показатели сбрасываются на 0.

2. RESET:

Компьютер может перезагрузиться при замене батареек или при удержании кнопки RESET в течение 3 секунд.

3. КАК ЗАДАТЬ TIME, DISTANCE, ODOMETER, PULSE и CALORIES:

Нажмите MODE пока нужная вам функция не начнет мигать.

Нажмите MODE сразу как функция перестанет мигать.

Выберите нужное вам значение кнопкой SET.

Когда у датчика скорости нет никакого входного сигнала, монитор начнет обратный отсчет.

Он будет подавать звуковой сигнал в течение 10 секунд, чтобы указать завершение тренировки, которая была установлена. Нажмите любую клавишу, чтобы остановить звуковой сигнал.

Если данные не установлены, данные функции будут подсчитывать.

4. ФУНКЦИИ:

1. **TIME/ВРЕМЯ** - Нажимайте клавишу MODE до тех пор, пока на экране не высветится TMR.
2. **SPEED/СКОРОСТЬ** - Нажимайте клавишу MODE до тех пор, пока на экране не высветится SPD.
3. **DISTANCE/РАССТОЯНИЕ** - Нажимайте клавишу MODE до тех пор, пока на экране не высветится DIST.
4. **ODOMETER/ОДОМЕТР** - Нажимайте клавишу MODE до тех пор, пока не высветится ODOMETER. Отобразится общее суммарное расстояние.
5. **CALORIE/ КАЛОРИИ** - Нажимайте клавишу MODE до тех пор, пока не высветится CAL.
6. **PULSE/ПУЛЬС**: Текущий пульс пользователя отображается в ударах в минуту (BPM), нажмите MODE до тех пор, пока на экране не высветится PULSE. Поместите ладони рук на обе контактные пластины и пождать в течение 30 секунд для более точных показаний.
7. **SCAN/ СКАНИРОВАНИЕ** - Компьютер будет показывать попеременно функции: TIME-SPEED-DISTANCE-ODOMETER (если есть) -CALORIE-PULSE

ПРИМЕЧАНИЕ:

1. Без входного сигнала в течение 4-5 минут, дисплей автоматически выключится.
2. Если есть входной сигнал, монитор автоматически включится.
3. Если параметры на мониторе отображаются неправильно, пожалуйста, удалите и заново установите батарейку, для получения корректного результата.

Консоль используется с батарейками 1.5V "AA" или "AAA".

Спецификации данного продукта могут отличаться от данного изображения и могут изменяться без предварительного уведомления.