

T-2001—LATINA Беговая Дорожка DFC

Инструкция пользователя



Специальные рекомендации:

1. Внимательно изучите инструкцию перед использованием дорожки.
2. Сохраняйте инструкцию для дальнейшего использования.

Содержание

1	Краткое описание	2
2	Технические характеристики	2
3	Инструкции по безопасности	3
4	Сборка	4
5	Использование	5
6	Техническое обслуживание	8
7	Неисправности	10
8	Гарантия.....	11
9	Коды ошибок	11
10	Сборочный чертеж.....	12

1. Краткое описание

T-2001 — LATINA беговая дорожка (диаграмма 1) поможет вам всегда выглядеть красиво и элегантно. Легко читаемая панель консоли. Легко собирается и экономит место. Диапазон скорости от 1 до 18км/ч и автоматический угол наклона от 1 до 15%.

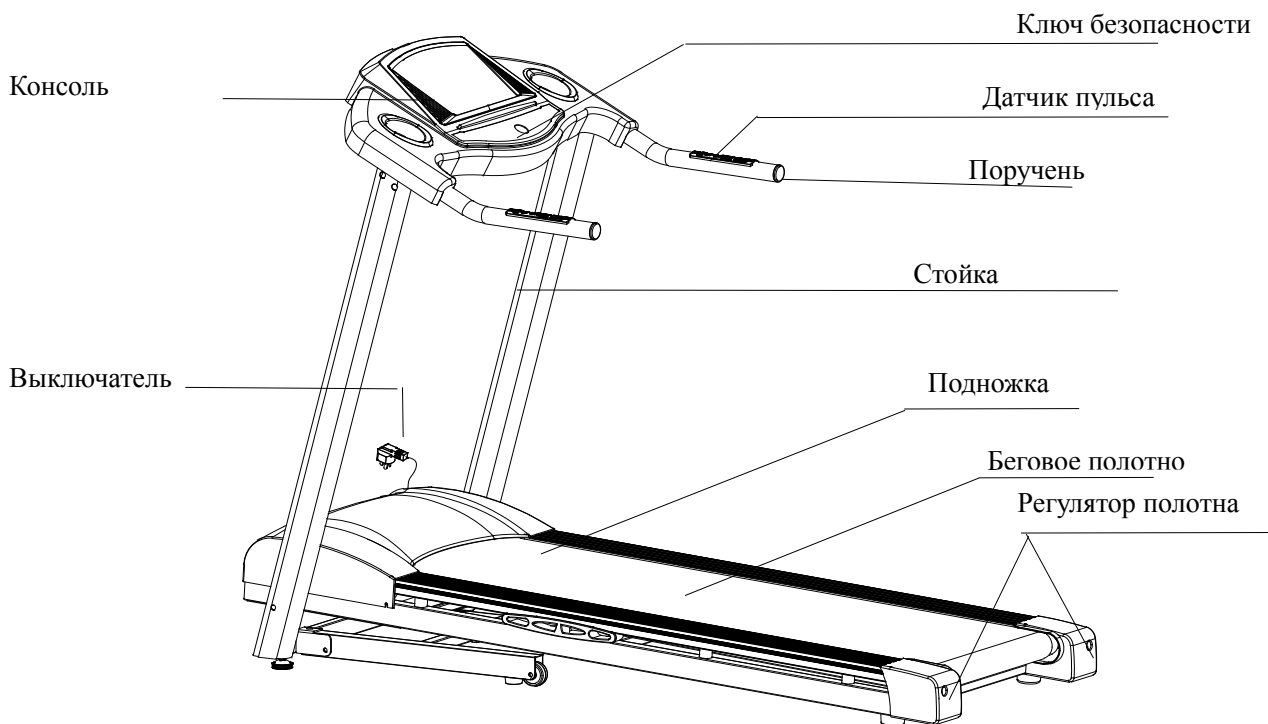


Рис. 1: T-2000 — LATINA Беговая дорожка

2. Технические характеристики

Тренажер предназначен только для домашнего использования.

Панель отображает: скорость, время, расстояние, пульс, калории, MP3 и т.д.

Тип дисплея: ЖК

Входное напряжение: 220 Вольт $\pm 10\%$

Частота: 50Гц

Сила тока: ≤ 8.5

Рабочая температура: 5-40С

Диапазон скорости: 1-18км/ч

Угол наклона: 1-15%

Диапазон отображения времени: 0:00-99:59(мин : сек);

Диапазон отображения расстояния : 0.1-9.99км

Размер тренажера (Д*Ш*В): 1705x755x1305 (мм)

Максимальный вес пользователя 120кг

3. ИНСТРУКЦИИ ПО БЕЗОПАСНОСТИ

-
- 3.1** Вставьте вилку в розетку. Сила тока должна быть не более 10А.
- 3.2** Постоянное время работы должно быть не более 2 часов.
- 3.3** Расположите ваш тренажер на ровном полу, но не на толстом ковре, иначе это затруднит вентиляцию тренажера. Также не располагайте тренажер в сыром месте или на улице. В случае неисправности электрического провода, замените его на другой. Для замены свяжитесь с нашим местным дистрибьютором.
- 3.4** Беговая дорожка должна быть размещена в удобном положении к электрической розетке.
- 3.5** Во время начала занятий держитесь за поручни. Встаньте на боковые опоры беговой дорожки, нажмите «start», пока дорожка работает на низкой скорости, можете начать движение по полотну. Не включайте тренажер, стоя на беговом полотне.
- 3.6** Во время занятий на беговой дорожке во избежание попадания одежды в механизмы тренажера, не используйте свободную одежду. Надевайте спортивную обувь с мягкой подошвой.
- 3.7** Выключите беговую дорожку перед снятием защитного кожуха.
- 3.8** Не позволяйте детям или домашним животным приближаться к беговой дорожке во время использования, во избежание травм.
- 3.9** Во время занятий на беговой дорожке убедитесь, что один конец ключа безопасности размещен в предназначенном месте, другой прикреплен к вашей одежде. Таким образом, Вы можете выдернуть ключ безопасности в экстренной ситуации для мгновенной остановки устройства. В этом случае вы не пострадаете.
- 3.10** Будьте осторожны, если Вам нравится заниматься чем-либо еще во время бега, например, читать или смотреть телевизор. Эти действия будут отвлекать ваше внимание, что может привести вас к потере равновесия и получению травмы.
- 3.11** Отключайте тренажер от сети и вынимайте ключ безопасности, когда беговая дорожка не используется.
- 3.12** Ничего не кладите на беговую дорожку и не позволяйте детям играть около нее после складывания.
- 3.13** Перед использованием тренажера проконсультируйтесь с врачом:
- а) Если у вас имеется одно из следующих заболеваний: заболевания сердца, гипертония, сахарный диабет, заболевания дыхательной системы и другие хронические заболевания и

осложнения

- b) Если вам более 35 лет и есть избыточный вес
- c) Беременным женщинам и женщинам в период кормления

3.14 Незамедлительно прекратите занятия и проконсультируйтесь с вашим врачом, в случае если Вы почувствуете головокружение, тошноту, боль в груди или другие симптомы.

3.15 Пейте достаточно воды, если Вы занимались более 20 минут.

4. Установка: См. “Сборочный чертеж”

5. Использование и управление

5.1 Функции клавиш панели

(2) стар/стоп

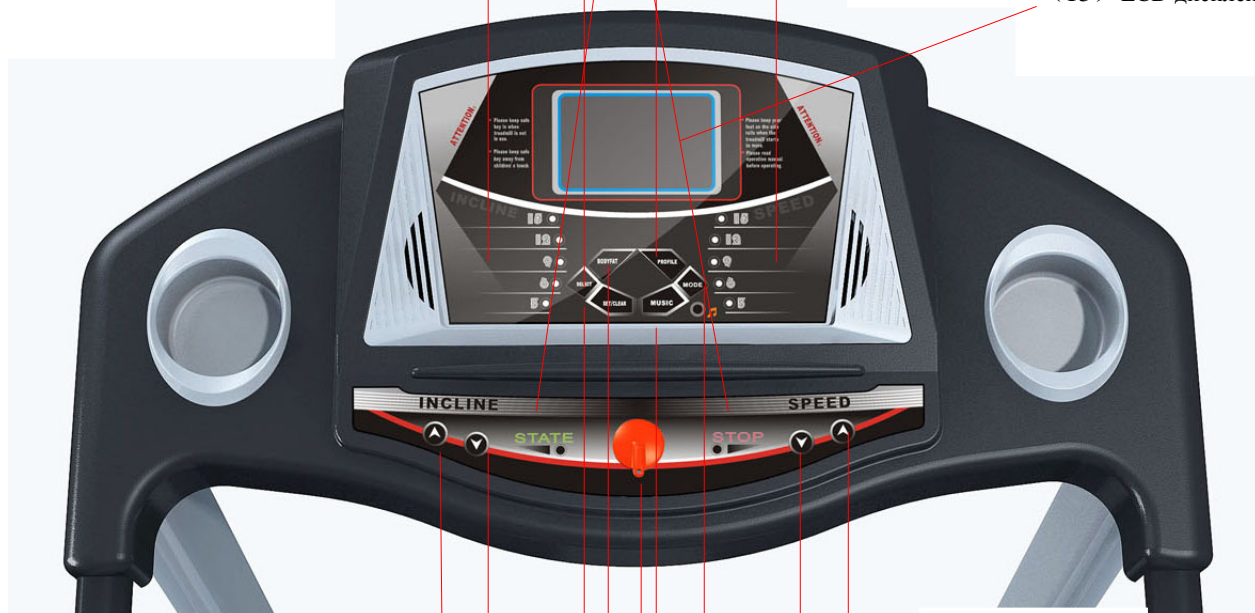
(6) выбор программы

(12) профиль

(1) клавиша быстрого
выбора угла наклона

клавиша быстрого выбора
скорости

(15) LCD дисплей



(4) наклон вверх

(11) ускорение

(5) наклон вниз

замедление

(8) очистить/установить

(14) режимы работы

жироанализатор

(13) музыка

(9) ключ безопасности

(1) “incline short cut key” (“кнопка быстрого доступа к углу наклона”)

Нажмите данную клавишу, уровень наклона поменяется на заданный..

(2) “start/stop” (“старт/стоп”)

Нажмите эту кнопку во включенном состоянии, она работает со скоростью 1.0 км/час. Если в рабочем состоянии скорость больше 3.5 км/час, движение начнет замедляться и вскоре прекратится. Во время этого процесса другие клавиши недоступны. Если скорость менее 3 км/час, движение прекратится немедленно.

(3) “speed short cut key” (“кнопка быстрого доступа скорости”)

Нажимая в рабочем состоянии, непосредственно выбираете скорость.

(4) “incline up” (“наклон вверх”)

Нажимая эту кнопку, вы можете выбрать нужный вам угол подъема.

(5) “incline down” (“наклон вниз”)

Нажимая эту кнопку, вы можете выбрать нужный вам угол подъема.

(6) “select” (“выбор программы”)

В рабочем состоянии нажмите эту кнопку, чтобы выбрать “distance running” (режим

"дистанция"), в диапазоне U1~U4, в этом режиме тренажер автоматически запишет данные пройденного расстояния (мин.значение 100м). Данные сохраняются в памяти после отключения питания.

(7) "bodyfat"

В рабочем состоянии нажмите эту кнопку, чтобы оценить свою полноту.

Одно нажатие, отобразится SEX (ПОЛ), нажимайте "speed up" и "speed down", чтобы выбрать.

Нажмите еще раз, отобразится AGE (ВОЗРАСТ), нажимайте "speed up" и "speed down" чтобы выбрать свой возраст (от 10~99 лет).

Нажмите еще раз, отобразится HEIGHT (РОСТ), нажимая "speed up" и "speed down", введите свои данные (от 50~250см).

Следующее нажатие высветит WEIGHT (ВЕС), нажимая "speed up" и "speed down", введите свои данные (от 20~200кг).

Теперь нажмите "bodyfat", чтобы узнать свои показатели жираанализатора.

Разъяснения:

Bodyfat < 19: слишком мало

Bodyfat 19~25: нормально

Bodyfat 26~30: перевес

Bodyfat > 30: большой перевес

(8) "clear/set" ("очистить/установить")

В рабочем состоянии нажмите один раз, все данные будут стерты.

Нажмите и удерживайте 3 секунды, время, дистанция и калории могут быть занесены с помощью "speed-up" и "speed-down" клавиш. Затем нажмите "start/stop", беговое полотно начнет движение со скоростью 1.0км/ч., начнется обратный отсчет занесенных данных. Дойдя до значения "0", тренажер остановится.

В рабочем состоянии нажмите "reset/set", все, кроме скорости обнулится и можно установить ручной режим.

(9) "safety key" ("ключ безопасности")

Для немедленной остановки выдерните ключ.

(10) "speed down" ("замедление")

Нажимая эту кнопку в рабочем состоянии, вы уменьшаете скорость до нужной вам

(11) "speed up" ("ускорение")

Нажимая эту кнопку в рабочем состоянии, вы увеличиваете скорость до нужной вам.

(12) "profile" ("профиль")

Нажав в рабочем состоянии, можете выбрать свой программный режим, в вашем распоряжении 3 собственные программы, C1~C3.

Выберите программу, нажав "clear/set" для редактирования. Нажимайте "speed up" и "speed down", чтобы выбрать скорость от 1~18км/ч, затем нажмите "profile" для установки скорости следующей минуты. После установки всех скоростей на 16 минут, можете нажать "start/stop" для занятий по своей программе.

(13) "music" ("музыка")


Нажмите эту кнопку для вкл/выкл динамиков усилителя.

(14) "Mode" ("режим работы")

Нажмите в рабочем состоянии и выберите программу занятий, P1-P48, всего 48 программ.

Первые 24 программы без угла наклона, остальные 24 программы – с углом наклона.

(15) LCD window (дисплей)

1. "incline" : показывает угол наклона (диапазон: 1-15%)
2. "distance": показывает дистанцию (диапазон:0 км - 9.99 км)
3. "time": показывает время (диапазон: 00:00 -99:99)
4. "speed": показывает скорость (диапазон:1км/ч-18 км/ч)
5. "cal/pulse": показывает пульс, когда имеется, если нет—показывает калории (диапазон :0-999 Калорий)
7. : Значок показывает, что MP3 включено.

5.2 Запуск без нагрузки

1. Подключите сетевой провод, переключатель на раме переведите в положение "1" .
2. Поверните ключ безопасности направо, нажмите "on/off", дайте ремню двигаться без нагрузки. Убедитесь, что движение свободно (проверьте на малых и больших скоростях), после тестирования нажмите "on/off".
3. Если все в порядке можете начинать занятия.

5.3 Инструкция пользователя

5.3.1

1. Подключите провод, переключатель на раме переведите в положение "1". Поверните ключ безопасности направо. Через несколько секунд дисплей покажет, что тренажер готов к работе.
2. Другой конец провода ключа безопасности прикрепите к одежде и встаньте на подножку с обеих сторон.
3. Нажмите "on/off", полотно начнет двигаться с минимальной скоростью (1.0км/ч). Окошко скорости будет показывать реальную скорость.
4. Можете начинать бег.
- 5 . Нажмите "speed" или "incline" для изменения скорости и угла наклона, что отобразится в соответствующих окошках.
6. Чтобы безопасно закончить упражнение, нажмите "on/off" клавишу. Сойдите с ленты до момента полной остановки. Обесточьте тренажер.

5.3.2 Определение пульса

Беговая дорожка может измерять частоту ударов сердца с помощью датчиков пульса. Полученные данные не являются медицинскими показаниями и предоставляются только для справки.

5.4 Складывание и раскладывание дорожки

5.4.1 Складывание

Приподнимите заднюю часть рамы и сложите до появления щелчка, который означает, что система складывания сработала. При этом деку нельзя повернуть в противоположном направлении.

5.4.2 Раскладывание

Выберите просторное место, потяните регулировочные части до их освобождения. Надавите на заднюю часть рамы примерно на 10% вниз, после чего дорожка разложится автоматически.

6. Техническое обслуживание

6.1 Способы определения натяжения бегового полотна и натяжного (поликлинового) ремня мотора.

Когда беговое полотно проскальзывает, следуйте этим рекомендациям для определения какой из ремней требует подтяжки: беговое полотно или поликлиновый ремень.

- a) Обесточьте тренажер, снимите кожух.
- b) Установите скорость в районе 3км/ч, встаньте на ленту и постарайтесь остановить ее. Если полотно остановилось вместе с передним роликом, но мотор продолжает работать, это означает, что натяжной ремень мотора требует регулировки.
- c) Установите скорость в районе 3км/ч, встаньте на ленту и постарайтесь остановить ее. Если полотно остановилось, но передний ролик вращается, это означает, что беговое полотно требует регулировки.

6.2 Регулировка натяжного ремня мотора

- a) Отключите электропитание и снимите защитный кожух.
- b) Ослабьте четыре моторных винта, отрегулируйте, двигаясь по часовой стрелке, затем затяните винты.

6.3 Регулировка бегового полотна

- a) Установите скорость для бегущей дорожки 5.6км/ч.
- b) Подкрутите болты с левой и правой сторон с помощью 8 мм гаечного ключа. (рис 1 и 2)
- c) Если ремень по-прежнему проскальзывает повторите вышеописанное.



Натяжение полотна (рис 1)



Ослабление полотна (рис 2)

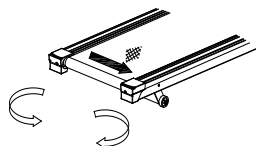
6.4 Регулировка бегового полотна при смещении

При использовании беговое полотно может смещаться. В этом случае его нужно отрегулировать, следуя шагам:

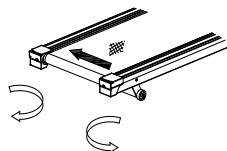
- a) Расположите дорожку горизонтально, Установите скорость для бегущей дорожки 5.6км/ч.
- b) Если беговое полотно смещается вправо, поверните правый регулировочный болт на 1/2 оборота по часовой стрелке (рис 3).
- c) Если беговое полотно смещается влево, поверните левый регулировочный болт на 1/2 оборота по часовой стрелке (рис 4).

-
- d) Если после регулировки полотно всё еще смещается, повторите указанные выше шаги еще раз.

смещение полотна вправо



смещение полотна влево



Регулировка смещения вправо (рис 3) Регулировка смещения влево (рис 4)

6.5 Смазка опорной доски

Тренажер снабжен смазанной опорной доской, которая нуждается в уходе. Трение между доской и беговым полотном играет большую роль в долговечности тренажера. Поэтому регулярно смазывайте тренажер:

- Обесточьте тренажер
- Протрите пыль и грязь между опорной доской и беговым полотном чистой тряпкой.
- Смажьте опорную доску и беговое полотно в равных пропорциях.
- При добавлении смазки, держите вашу одежду подальше от тренажера во избежание травм.

6.6 Чистка

- Отключите питание и вытащите защитный колпачок перед чисткой.
- Регулярно протирайте пыль с поверхности и с деки.
- Очистите поверхность рамы и беговое полотно мягкой тканью, смоченной мыльным раствором, не используйте такие средства, как пятновыводитель и керосин. (После очистки, высушите его для использования)
- Снимайте защитную крышку каждые два месяца, используя пылесос, удалите пыль, оставшуюся внутри защитной крышки. (Пыль может привести к короткому замыканию).

6.7 Предупреждение, хранение

6.7.1 Предупреждение

Убедитесь, что защитный колпачок удален перед началом чистки или технического обслуживания.

6.7.2 Хранение

Беговая дорожка должна храниться в закрытом помещении вдали от влаги. На беговой дорожке не должно быть влаги, на ней ничего не должно лежать и ничего не должно быть вставлено в нее.

В зимнее время рекомендуется немного влажный воздух. Избегайте большого заряда статического электричества, это может нарушить работу датчиков или даже повредить их.

7. Неисправности

7.1 Анализ и устранение неисправностей

№	Неисправность	Причины	Решение
1	Беговая дорожка не запускается	Ключ безопасности установлен не в правильном положении	Установите ключ безопасности в правильное положение
		Электрический выключатель размещен на "0"	Установите выключатель на "1"
		Не правильное устройство защитного отключения	Замените устройство защитного отключения
2	Консоль не запускается	Провода консоли и контроллера не подключены	Вытащите болт, и откройте крышку двигателя и соедините провод снова
			Включите компьютер и соедините провод
3	Пульс не отображается	Пластина датчика пульса не достаточно влажная	Увлажните пластину водой или раствором для контактных линз.
		Нарушается электромагнетизма	Держитесь подальше от электромагнетизма
4	Угол наклона не работает	Провод двигателя плохо подключен	Откройте кожух двигателя и переподключите его
5	Беговое полотно движется быстрее или медленнее, чем показано на дисплее	Не отрегулировано	Отрегулируйте его
6	Беговое полотно проскальзывает	Беговое полотно не плотно натянуто	См.п. 6.9 Регулировка полотна
7	Беговое полотно смещается	Беговое полотно не отрегулировано	См.п. 6.4 регулировка положения полотна

7.2 Если вам так и не удалось устранить неисправность по рекомендациям выше, обратитесь в сервисную службу как можно скорее.

8. Гарантия

8.1 В качестве дилеров нами выбраны хорошо подготовленные специалисты. Они к вашим услугам в любое время. Вы можете заказать любые запасные части, которые вам нужны.

8.2 В течении гарантийного срока и при правильной эксплуатации, наши технические специалисты бесплатно заменят или починят бракованные детали (расходы по перевозке не учитываются). В случае истечения срока гарантии или использования тренажера не должным образом, вам придется оплачивать стоимость сломанной запасной части.

8.4 Условия не предусмотренные гарантией производителя

Гарантия производителя не имеет силу, если приобретенный Вами товар имеет следующие проблемы:

- a) Неправильная эксплуатация, механические повреждения
- b) Неправильная регулировка бегового полотна и приводного ремня, приведшая к их поломке
- c) Самостоятельная сборка
- d) Нарушение правил технического обслуживания

9. Коды ошибок

9.1 Error (Ошибка): Если тренажер выдает следующие коды ошибок, свяжитесь с сервисной службой.

E00: нет ключа безопасности

E01 : сбой связи

E02 : защита от разгона

E03 : ошибка датчика скорости

E04: ошибка угла наклона

E05 : ошибка двигателя

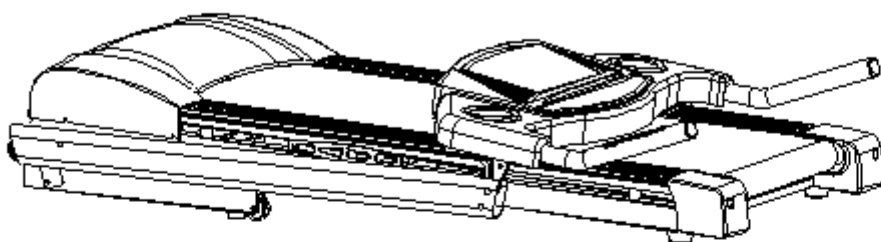
E06 : защита от перегрузки

9.2 Самопроверка

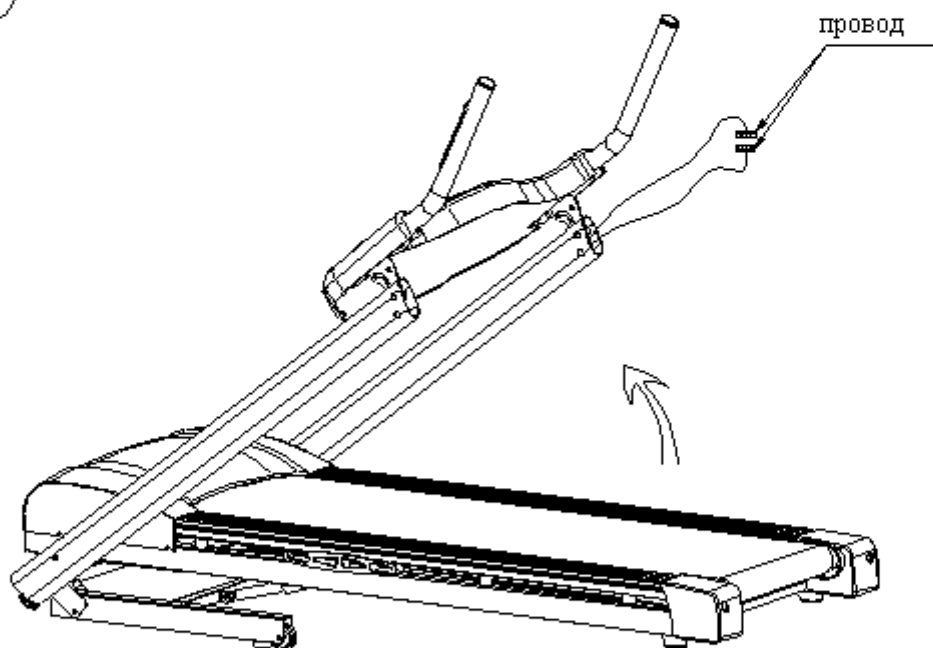
При готовности к обработке, нажмите speed+, speed-, incline+ и incline-, 4 кнопки одновременно, самопроверка запустится.

СХЕМА СБОРКИ

1



1



2

СХЕМА СБОРКИ

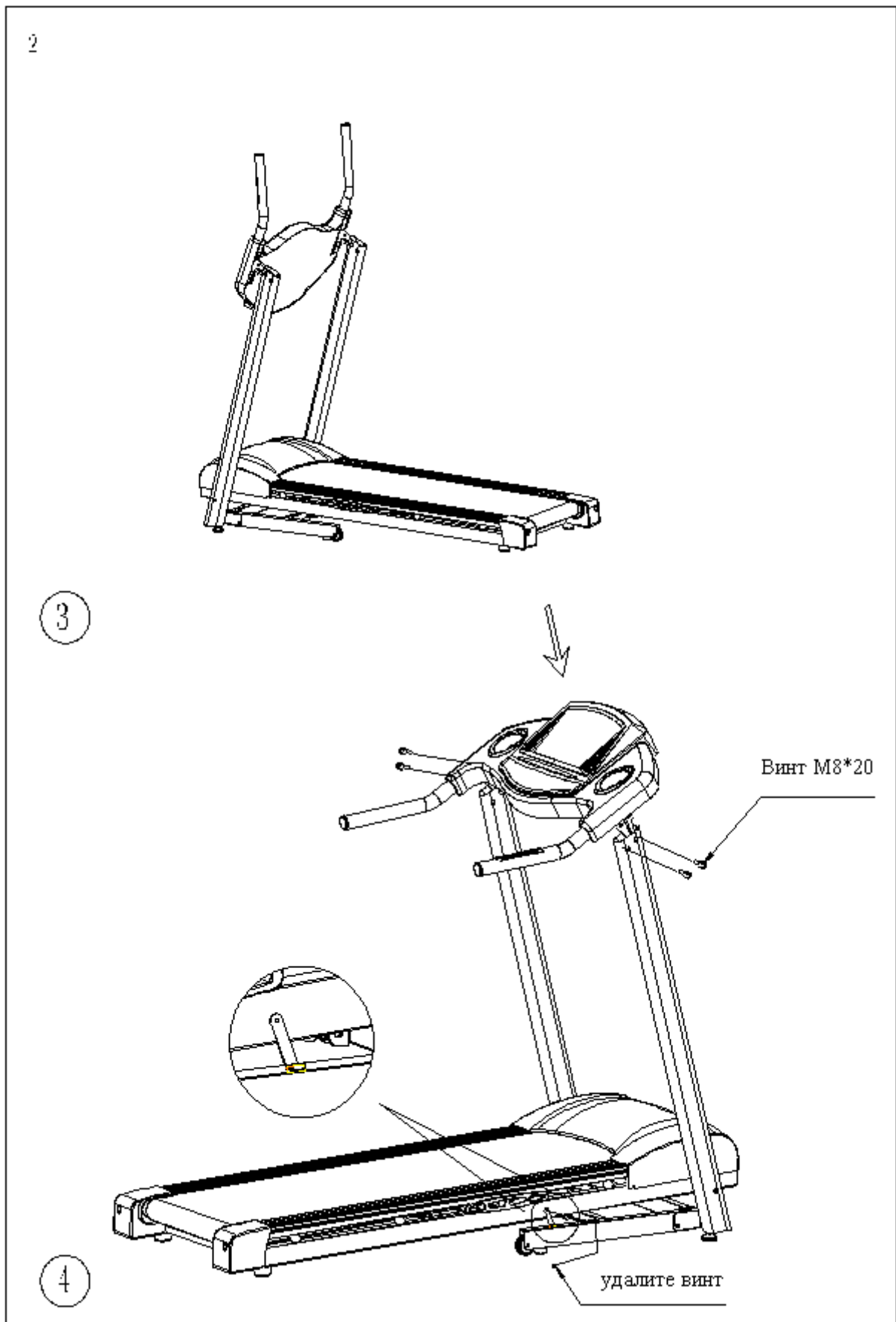
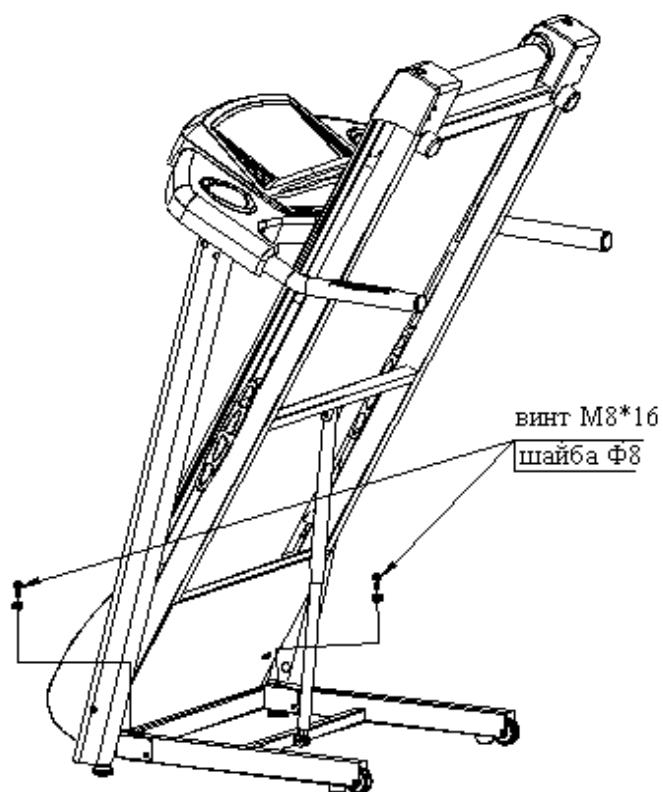


СХЕМА СБОРКИ

3



5

консоль

ключ безопасности

датчик пульса

рукоятка

стойка

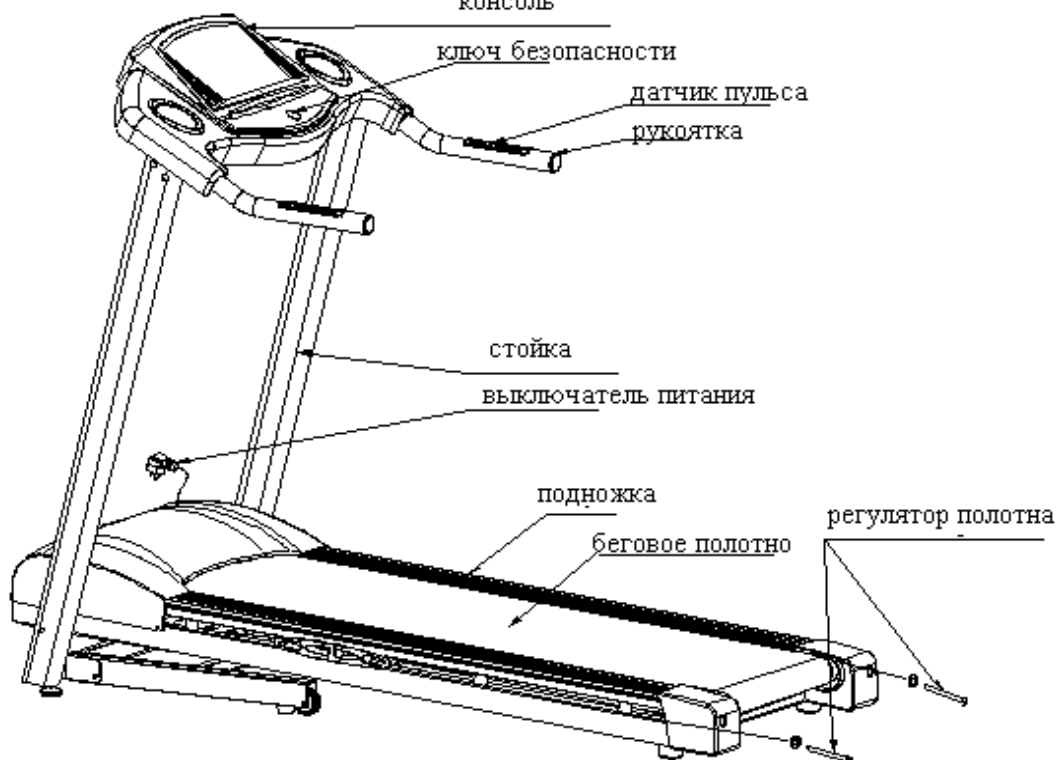
выключатель питания

подножка

беговое полотно

регулятор полотна

6



Программы: P1 – P48

Программы	SPEED/ СКОРОСТЬ	1	2	3	4	5	6	7	8	9	10	11	12	13	14	15	16
P1	SPEED	2	4	3	4	3	5	4	2	5	3	2	4	3	4	3	5
	INCLINE	0	0	0	0	0	0	0	0	0	0	0	0	0	0	0	0
P2	SPEED	2	5	4	6	4	6	4	2	4	2	2	5	4	6	4	6
	INCLINE	0	0	0	0	0	0	0	0	0	0	0	0	0	0	0	0
P3	SPEED	2	5	4	5	4	5	4	2	3	2	2	5	4	5	4	5
	INCLINE	0	0	0	0	0	0	0	0	0	0	0	0	0	0	0	0
P4	SPEED	3	6	7	5	8	5	9	6	4	3	3	6	7	5	8	5
	INCLINE	0	0	0	0	0	0	0	0	0	0	0	0	0	0	0	0
P5	SPEED	3	6	7	5	8	6	7	6	4	3	3	6	7	5	8	6
	INCLINE	0	0	0	0	0	0	0	0	0	0	0	0	0	0	0	0
P6	SPEED	2	8	6	4	5	9	7	5	4	3	2	8	6	4	5	9
	INCLINE	0	0	0	0	0	0	0	0	0	0	0	0	0	0	0	0
P7	SPEED	2	6	7	4	4	7	4	2	4	2	2	6	7	4	4	7
	INCLINE	0	0	0	0	0	0	0	0	0	0	0	0	0	0	0	0
P8	SPEED	2	4	6	8	7	8	6	2	3	2	2	4	6	8	7	8
	INCLINE	0	0	0	0	0	0	0	0	0	0	0	0	0	0	0	0
P9	SPEED	2	4	5	5	6	5	6	3	3	2	2	4	5	5	6	5
	INCLINE	0	0	0	0	0	0	0	0	0	0	0	0	0	0	0	0
P10	SPEED	2	3	5	3	3	5	3	6	3	3	2	3	5	3	3	5
	INCLINE	0	0	0	0	0	0	0	0	0	0	0	0	0	0	0	0
P11	SPEED	3	5	8	8	9	5	7	6	3	2	3	5	8	8	9	5
	INCLINE	0	0	0	0	0	0	0	0	0	0	0	0	0	0	0	0
P12	SPEED	2	5	5	4	4	6	4	2	3	4	2	5	5	4	4	6
	INCLINE	0	0	0	0	0	0	0	0	0	0	0	0	0	0	0	0
P13	SPEED	2	7	4	7	8	9	4	5	3	2	2	7	4	7	8	9
	INCLINE	0	0	0	0	0	0	0	0	0	0	0	0	0	0	0	0
P14	SPEED	2	6	5	4	8	6	5	2	3	3	2	6	5	4	8	6
	INCLINE	0	0	0	0	0	0	0	0	0	0	0	0	0	0	0	0
P15	SPEED	2	6	5	4	8	7	5	3	3	2	2	6	5	4	8	7
	INCLINE	0	0	0	0	0	0	0	0	0	0	0	0	0	0	0	0
P16	SPEED	2	4	3	4	3	5	4	2	5	3	2	4	3	4	3	5
	INCLINE	0	0	0	0	0	0	0	0	0	0	0	0	0	0	0	0
P17	SPEED	2	5	4	6	4	6	4	2	4	2	2	5	4	6	4	6
	INCLINE	0	0	0	0	0	0	0	0	0	0	0	0	0	0	0	0
P18	SPEED	2	5	4	5	4	5	4	2	3	2	2	5	4	5	4	5
	INCLINE	0	0	0	0	0	0	0	0	0	0	0	0	0	0	0	0
P19	SPEED	3	6	7	5	8	5	9	6	4	3	3	6	7	5	8	5
	INCLINE	0	0	0	0	0	0	0	0	0	0	0	0	0	0	0	0

P20	SPEED	3	6	7	5	8	6	7	6	4	3	3	6	7	5	8	6
	INCLINE	0	0	0	0	0	0	0	0	0	0	0	0	0	0	0	0
P21	SPEED	2	8	6	4	5	9	7	5	4	3	2	8	6	4	5	9
	INCLINE	0	0	0	0	0	0	0	0	0	0	0	0	0	0	0	0
P22	SPEED	2	6	7	4	4	7	4	2	4	2	2	6	7	4	4	7
	INCLINE	0	0	0	0	0	0	0	0	0	0	0	0	0	0	0	0
P23	SPEED	2	4	6	8	7	8	6	2	3	2	2	4	6	8	7	8
	INCLINE	0	0	0	0	0	0	0	0	0	0	0	0	0	0	0	0
P24	SPEED	2	4	5	5	6	5	6	3	3	2	2	4	5	5	6	5
	INCLINE	0	0	0	0	0	0	0	0	0	0	0	0	0	0	0	0
P25	SPEED	2	3	5	3	3	5	3	6	3	3	2	3	5	3	3	5
	INCLINE	1	2	3	3	1	2	2	3	2	2	1	2	3	3	1	2
P26	SPEED	3	5	8	8	9	5	7	6	3	2	3	5	8	8	9	5
	INCLINE	1	2	3	3	2	2	3	4	2	2	1	2	3	3	2	2
P27	SPEED	2	5	5	4	4	6	4	2	3	4	2	5	5	4	4	6
	INCLINE	1	2	2	3	1	2	2	2	2	1	1	2	2	3	1	2
P28	SPEED	2	7	4	7	8	9	4	5	3	2	2	7	4	7	8	9
	INCLINE	2	2	3	3	2	2	4	6	2	2	2	2	3	3	2	2
P29	SPEED	2	6	5	4	8	6	5	2	3	3	2	6	5	4	8	6
	INCLINE	1	2	4	3	2	2	4	5	2	1	1	2	4	3	2	2
P30	SPEED	2	6	5	4	8	7	5	3	3	2	2	6	5	4	8	7
	INCLINE	2	2	6	2	3	4	2	2	2	1	2	2	6	2	3	4
P31	SPEED	2	4	3	4	3	5	4	2	5	3	2	4	3	4	3	5
	INCLINE	4	5	6	6	9	9	10	12	6	3	4	5	6	6	9	9
P32	SPEED	2	5	4	6	4	6	4	2	4	2	2	5	4	6	4	6
	INCLINE	3	5	4	4	3	4	4	3	3	2	3	5	4	4	3	4
P33	SPEED	2	5	4	5	4	5	4	2	3	2	2	5	4	5	4	5
	INCLINE	3	5	3	4	2	3	4	2	3	2	3	5	3	4	2	3
P34	SPEED	3	6	7	5	8	5	9	6	4	3	3	6	7	5	8	5
	INCLINE	4	4	3	6	7	8	8	6	3	3	4	4	3	6	7	8
P35	SPEED	3	6	7	5	8	6	7	6	4	3	3	6	7	5	8	6
	INCLINE	4	5	6	6	9	9	10	12	6	3	4	5	6	6	9	9
P36	SPEED	2	8	6	4	5	9	7	5	4	3	2	8	6	4	5	9
	INCLINE	3	5	6	7	12	9	11	11	6	3	3	5	6	7	12	9
P37	SPEED	2	6	7	4	4	7	4	2	4	2	2	6	7	4	4	7
	INCLINE	5	6	6	4	6	5	8	9	4	2	5	6	6	4	6	5
P38	SPEED	2	4	6	8	7	8	6	2	3	2	2	4	6	8	7	8
	INCLINE	5	6	5	8	4	5	5	10	6	3	5	6	5	8	4	5
P39	SPEED	2	4	5	5	6	5	6	3	3	2	2	4	5	5	6	5
	INCLINE	3	4	5	6	3	5	5	6	4	3	3	4	5	6	3	5
P40	SPEED	2	3	5	3	3	5	3	6	3	3	2	3	5	3	3	5
	INCLINE	1	2	1	2	1	2	1	1	2	0	1	2	1	2	1	2

P41	SPEED	3	5	8	8	9	5	7	6	3	2	3	5	8	8	9	5
	INCLINE	1	1	2	3	4	4	3	2	1	0	1	1	2	3	4	4
P42	SPEED	2	5	5	4	4	6	4	2	3	4	2	5	5	4	4	6
	INCLINE	1	3	5	7	9	11	9	7	5	3	1	3	5	7	9	11
P43	SPEED	2	7	4	7	8	9	4	5	3	2	2	7	4	7	8	9
	INCLINE	2	6	6	8	10	8	6	6	2	2	2	6	6	8	10	8
P44	SPEED	2	6	5	4	8	6	5	2	3	3	2	6	5	4	8	6
	INCLINE	2	3	4	5	2	3	4	5	4	3	2	3	4	5	2	3
P45	SPEED	2	6	5	4	8	7	5	3	3	2	2	6	5	4	8	7
	INCLINE	2	4	6	2	4	6	2	4	6	2	2	4	6	2	4	6
P46	SPEED	2	7	4	7	8	9	4	5	3	2	2	7	4	7	8	9
	INCLINE	1	3	1	2	1	2	1	1	2	0	1	3	1	2	1	2
P47	SPEED	2	6	5	4	8	6	5	2	3	3	2	6	5	4	8	6
	INCLINE	1	2	2	3	4	4	3	2	1	0	1	2	2	3	4	4
P48	SPEED	2	6	5	4	8	7	5	3	3	2	2	6	5	4	8	7
	INCLINE	1	4	5	7	9	11	9	7	5	3	1	4	5	7	9	11

В руководстве было тщательно сделано исправление ошибок, если есть ошибки печати, пожалуйста, отнесите с пониманием. Если фотографии и реальный продукт не совпадают, пожалуйста, примите реальный продукт в качестве окончательного и правильного. Если было произведено какое-либо улучшения в функционировании или в спецификации, пожалуйста, с пониманием отнесите, если вам не проинформировали.