

WEIDER®

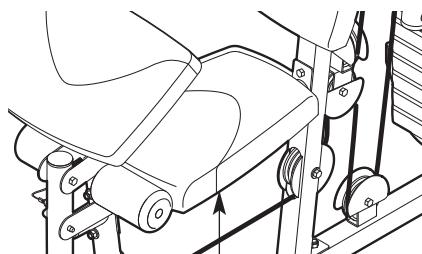
2980 X

www.weiderfitness.com

Модель № WESY1938.1

Серийный № _____

Впишите серийный номер в свободное поле бирки.



Бирка с серийным номером
(под сидением)

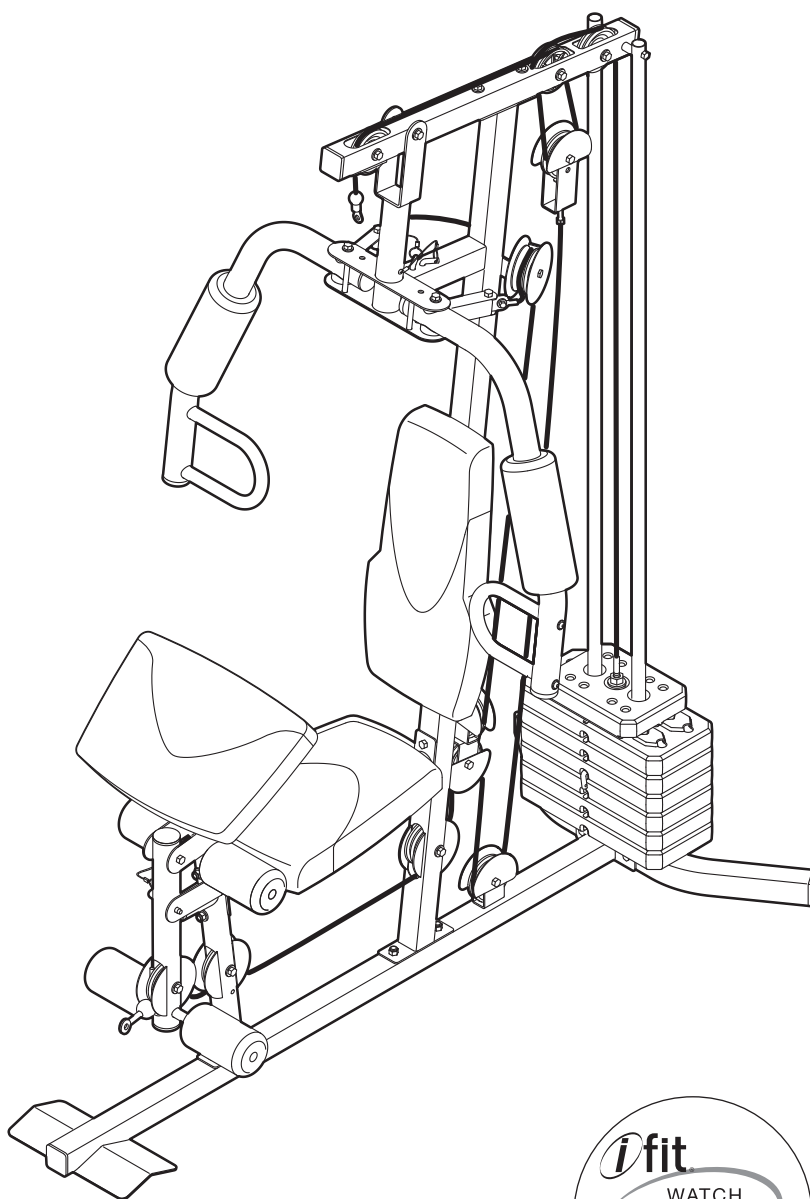
ЕСТЬ ВОПРОСЫ?

Если у вас возникли вопросы или в комплекте отсутствуют детали, **НЕ ОБРАЩАЙТЕСЬ К ПРОДАВЦУ**; пожалуйста, обратитесь в организацию, в которой вы приобрели данное изделие.

⚠ ВНИМАНИЕ

Перед использованием изделия ознакомьтесь со всеми приведёнными в руководстве инструкциями и мерами предосторожности. Сохраните данное руководство.

РУКОВОДСТВО ПОЛЬЗОВАТЕЛЯ



СОДЕРЖАНИЕ

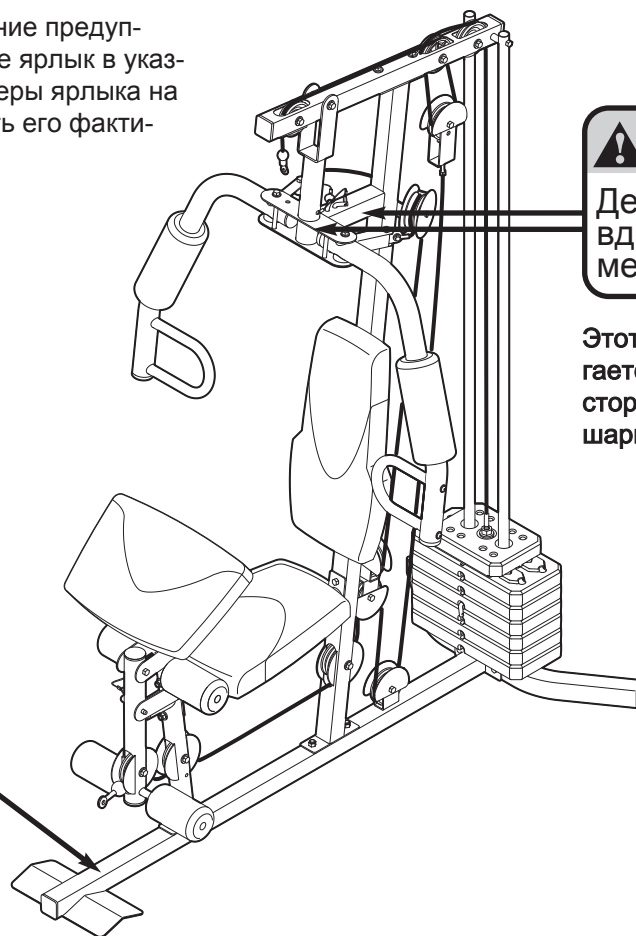
РАСПОЛОЖЕНИЕ ПРЕДУПРЕЖДАЮЩЕГО ЯРЛЫКА.....	2
МЕРЫ ПРЕДОСТОРОЖНОСТИ.....	3
ПЕРЕД ТЕМ, КАК НАЧАТЬ.....	4
СПЕЦИФИКАЦИЯ.....	5
СБОРКА.....	6
НАСТРОЙКА.....	18
ТАБЛИЦА МАСС ГРУЗОВ.....	20
СХЕМА РАСПОЛОЖЕНИЯ ТРОСОВ.....	21
УСТРАНЕНИЕ НЕПОЛАДОК.....	22
РЕКОМЕНДАЦИИ К ЗАНЯТИЯМ.....	23
СБОРОЧНЫЕ ЕДИНИЦЫ.....	25
СБОРОЧНЫЙ ЧЕРТЕЖ.....	26
ЗАКАЗ ЗАПАСНЫХ ЧАСТЕЙ.....	Задняя обложка

РАСПОЛОЖЕНИЕ ПРЕДУПРЕЖДАЮЩЕГО ЯРЛЫКА

На рисунке показано расположение предупреждающих ярлыков. Разместите ярлык в указанном месте. Примечание: размеры ярлыка на рисунке могут не соответствовать его фактическим размерам.

ВНИМАНИЕ

- Неправильное использование изделия может привести к тяжёлым травмам.
- Прочтите все инструкции и предупреждения и неукоснительно следуйте им.
- Не подпускайте детей к тренажёру.
- Держите предметы одежды, пальцы и волосы вдали от подвижных частей тренажёра.
- Если ярлык повреждён, нечитабелен или отсутствует, замените его.



ВНИМАНИЕ

Держите руки вдали от этого механизма.

Этот ярлык располагается по обе стороны стойки и на шарнирной раме.

МЕРЫ ПРЕДОСТОРОЖНОСТИ

⚠ ВНИМАНИЕ: Чтобы снизить риск получения травм, прочитайте все важные меры предосторожности и инструкции в данном руководстве перед началом использования тренажера. Компания ICON не несет ответственности за травмы и повреждения имущества, полученные при использовании данного оборудования.

1. Перед началом тренировок проконсультируйтесь у своего врача. Это особенно важно, если вы старше 35 лет или ранее имели проблемы со здоровьем.
2. Все пользователи тренажера должны ознакомиться с мерами предосторожности и правилами использования тренажера.
3. Тренажёр предназначен только для домашнего использования. Применять его в коммерческих и общественных учреждениях и сдавать в аренду нельзя.
4. Поместите систему на ровной поверхности, с ковриком под ним, чтобы защитить пол или ковер. Убедитесь в том, что вокруг достаточно свободного пространства для сборки, разборки и использования.
5. Регулярно проверяйте, надёжно ли затянут крепёж. Все изношенные детали следует немедленно заменять.
6. Не подпускайте к тренажёру детей младше 12 лет и домашних животных.
7. Предельный вес пользователя тренажёра — 136 кг.
8. Занимайтесь в подходящей одежде, не слишком свободной, иначе она может попасть в движущиеся части тренажёра. Для защиты ступней всегда надевайте закрытую спортивную обувь.
9. Держите ноги и руки подальше от движущихся частей тренажера.
10. После тренировки, чтобы предотвратить несанкционированное использование тренажера (см. БЛОКИРОВКА на стр. 20) Всегда закрепляйте магазин грузов стопорным штифтом и замком.
11. Следите, чтобы тросы всегда были в блоках. Если во время занятий трос застопорился, прервите тренировку и проверьте, чтобы тросы были в блоках.
12. Всегда опирайтесь на стопоры во время занятий, чтобы не опрокинуть силовую систему.
13. Никогда не отпускайте руки, упор ног, штангу или навесные петли в то время, когда вес поднят; груз будет падать с большой силой.
14. Перед выполнением упражнения, которое не требует использования штанги, всегда отключайте её от системы весов.
15. Если вы почувствуете боль или головокружение во время тренировки, немедленно остановитесь и отдохните.
16. Чрезмерная физическая нагрузка может привести к серьёзным травмам или смертельному исходу. Если во время занятий вы почувствовали слабость или боль, немедленно прекратите занятие и отдохните.

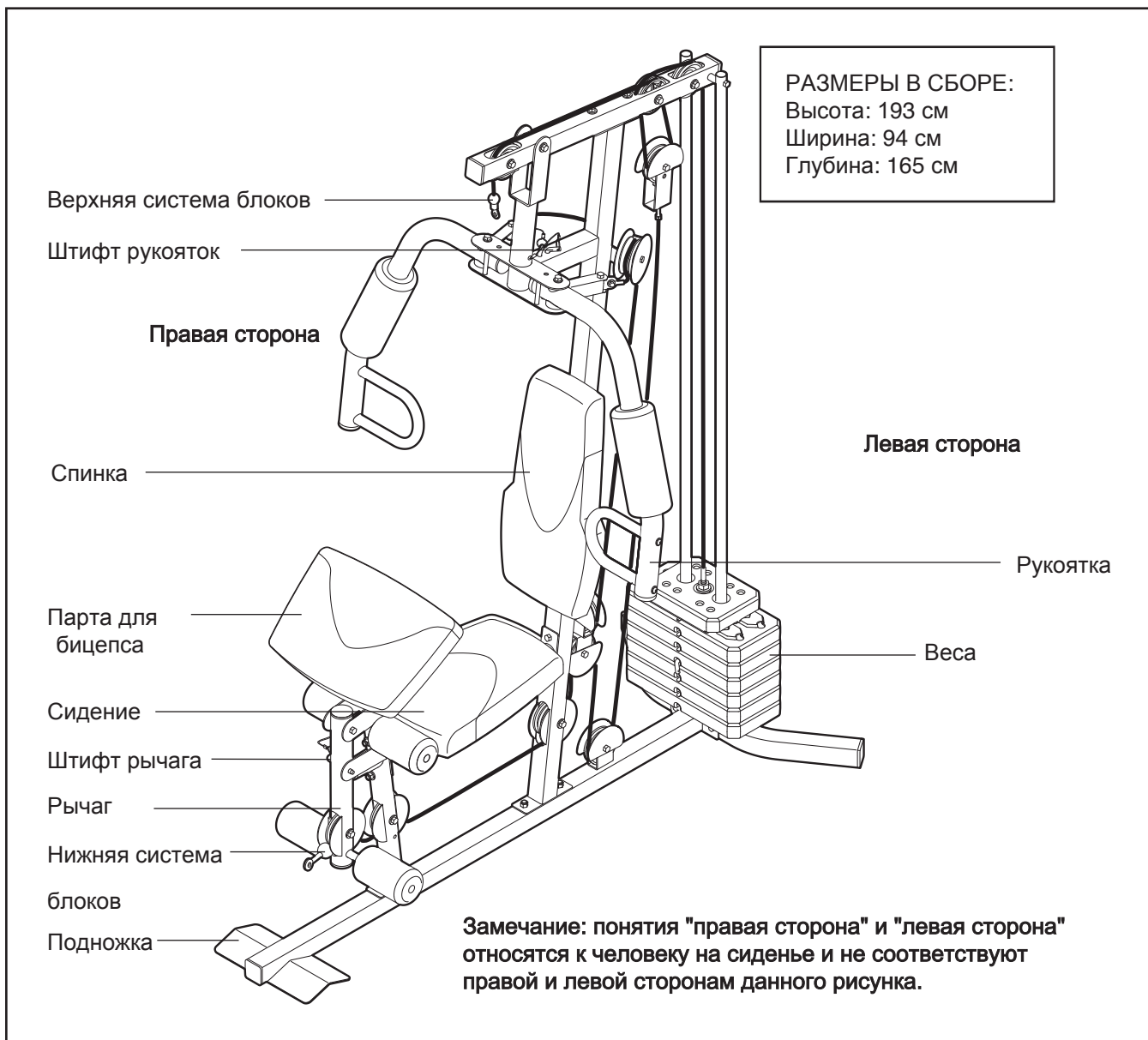
ПЕРЕД ТЕМ, КАК НАЧАТЬ

Благодарим вас за приобретение универсального силового тренажера WEIDER® 2980 X. Модель силового тренажера 2980 X разработана для укрепления основных групп мышц тела. Если ваша цель поддержать тело в тонусе, нарастить мышечную массу и стать сильнее или укрепить сердечно-сосудистую систему, силовой тренажер поможет вам добиться желаемого результата.

Внимательно прочтите данное руководство перед началом использования тренажера. Если после

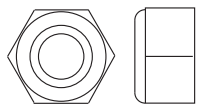
прочтения у вас возникнут вопросы, взгляните на лицевую обложку данного руководства. Для получения помощи необходимо знать модель и серийный номер изделия. Расположение бирки с серийным номером указано на лицевой обложке.

Прежде чем продолжить чтение, ознакомьтесь с частями тренажера, обозначенными на рисунке ниже.



СПЕЦИФИКАЦИЯ

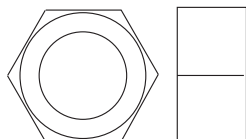
Используйте рисунок ниже для идентификации крепежных деталей. Число в скобках под каждым изображением — это порядковый номер детали в списке СОСТАВНЫХ ЧАСТЕЙ в конце данного руководства. Число после скобок — это количество деталей, требуемое для сборки. **Примечание: Если деталь отсутствует в комплекте крепежа, проверьте, не установлена ли она на своё место.**



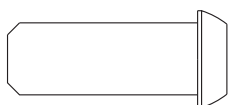
Контргайка М8 (58)



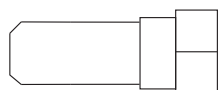
Контргайка М10 (56)



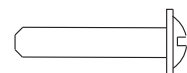
Гайка М12 (82)



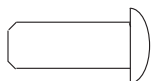
Винт с полукруглой головкой М10 x 25мм (77)



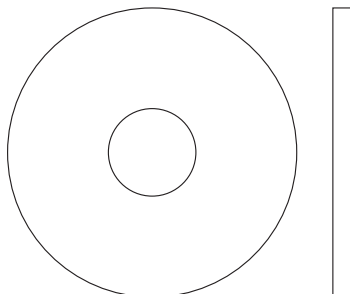
Болт с буртиком М8 x 22мм (65)



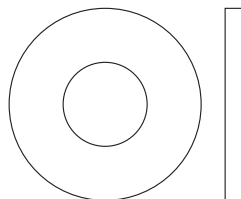
Саморез М4 x 20мм (69)



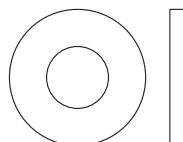
Винт М6 x 16мм (62)



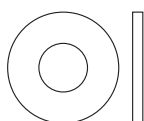
Широкая шайба (78)



Шайба М10 (57)



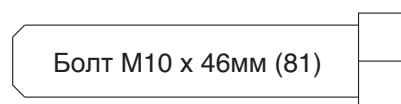
Шайба М8 (59)



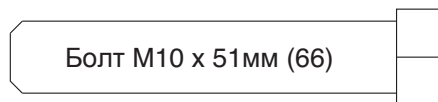
Шайба М6 (80)



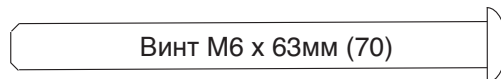
Шайба М4 (33)



Болт М10 x 46мм (81)



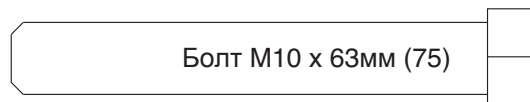
Болт М10 x 51мм (66)



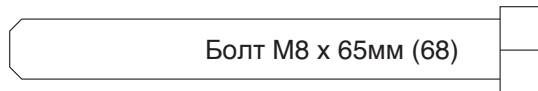
Винт М6 x 63мм (70)



Мебельный болт М8 x 63мм (64)



Болт М10 x 63мм (75)



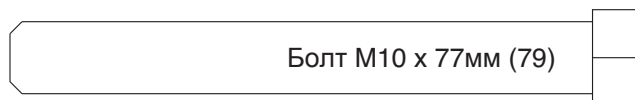
Болт М8 x 65мм (68)



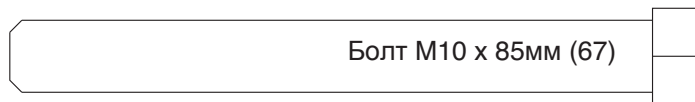
Болт М10 x 67мм (71)



Болт М10 x 70мм (72)



Болт М10 x 77мм (79)



Болт М10 x 85мм (67)






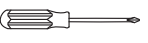
Болт М10 x 155мм (74)

СБОРКА

УПРОСТИТЕ ПРОЦЕСС СБОРКИ

Рекомендации по сборке силового тренажера написаны так, чтобы собрать тренажер мог любой человек. На её прочтение вы потратите меньше времени, чем если бы собирали тренажер самостоятельно.

Перед началом сборки внимательно прочтите следующую информацию и инструкции:

- Сборка осуществляется вдвоем.
 - Из-за своих габаритов и массы силовой тренажер должен собираться на месте будущего использования. Проследите, чтобы во время сборки вокруг тренажера были свободные проходы.
 - Чтобы максимально упростить процесс сборки, мы разделили его на 4 этапа. Детали для каждого этапа уложены в отдельные пакеты.
 - Расположите все сборочные единицы на свободной поверхности и удалите упаковочный материал. Не выбрасывайте упаковку, пока не соберете тренажер полностью.
- Для определения мелких частей см. СПЕЦИФИКАЦИЯ на стр. 5.
 - При сборке силового тренажера все детали нужно располагать в точном соответствии с рисунком.
 - Затягивайте весь крепеж по мере его установки, если в инструкции нет других указаний.
 - Шестигранник из набора и следующие инструменты (не прилагаются) понадобятся при сборке:
 - Два разводных ключа 
 - Один резиновый молоток 
 - Одна плоская отвертка 
 - Одна крестообразная отвертка 
- Будет удобнее, если у вас найдется набор рожковых или накидных гаечных ключей или набор ключей с трещеткой.

Четыре этапа сборки

Сборка рамы — сборка начинается с монтажа основания и стоек, формирующих каркас тренажера.

Установка рычагов — на этом этапе устанавливаются ножной и ручные рычаги.

Установка троса — на данном этапе монтируются блоки и тросы, соединяющие рычаги с грузами.

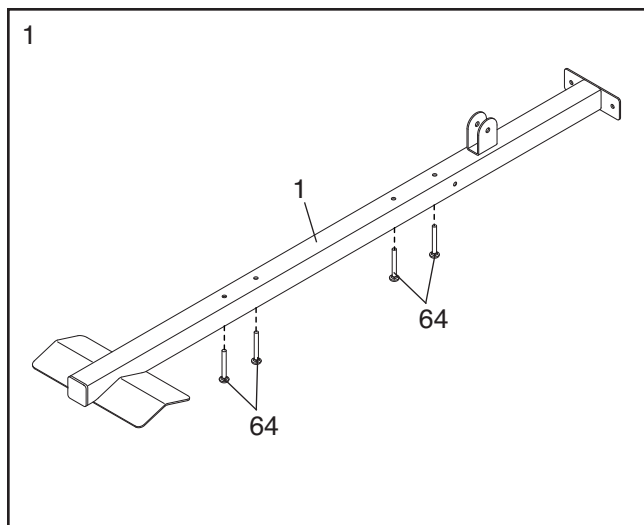
Установка сиденья — в последнюю очередь устанавливается сиденье и спинка.

Сборка рамы

1.

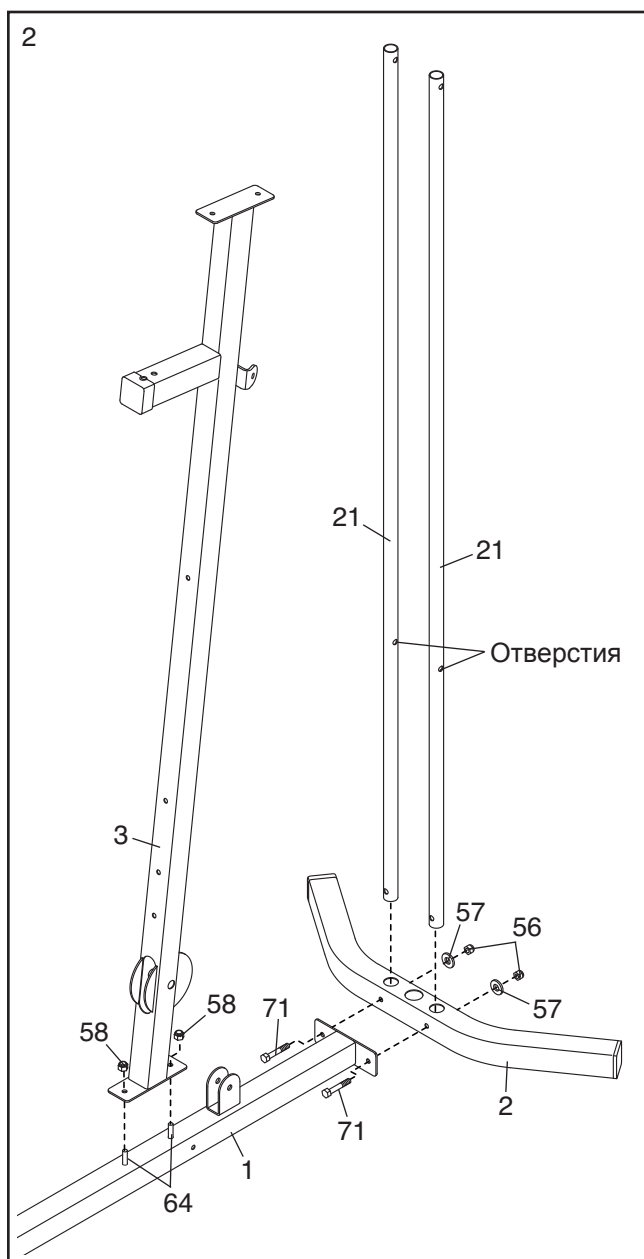
Приступая к сборке, убедитесь, что вы внимательно прочли информацию в рамке на стр. 6.

Вставьте четыре мебельных болта М8 х 63мм (64) снизу в основание (1). **Замечание: чтобы болты не выпали, головки болтов можно приклеить к основанию скотчем.**



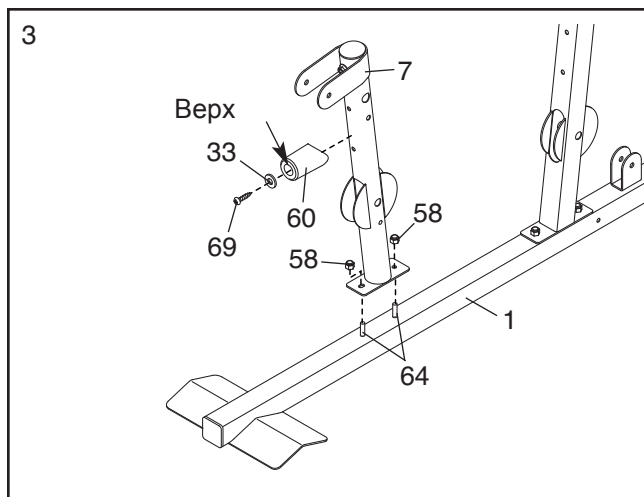
2. Расположите две направляющие грузов (21), так, чтобы указанные отверстия в направляющих располагались близко к полу. Прикрепите направляющие и стабилизатор (2) к основанию (1) с помощью двух болтов М10 х 67мм (71), двух шайб М10 (57) и двух контргаек М10 (56). **Полностью затяните контргайки.**

Прикрепите стойку (3) к основанию (1) с помощью двух указанных мебельных болтов М8 х 63мм (64) и двух контргаек М8 (58). **Контргайки пока не затягивайте.**



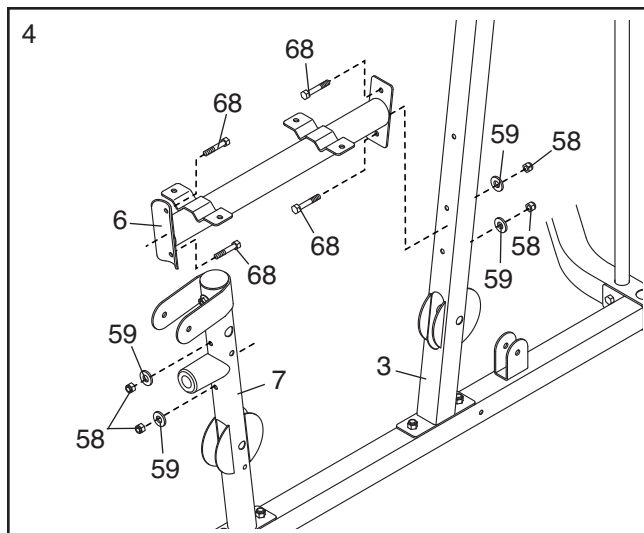
3. Прикрепите переднюю ножку (7) к основанию (1) с помощью двух мебельных болтов М8 х 63мм (64) и двух контргайек М8 (58). **Контргайки пока не затягивайте.**

Прикрепите амортизатор ножного рычага (60) к передней ножке (7) с помощью самореза М4 х 20мм (69) и шайбы М4 (33). **Убедитесь, что торец амортизатора смотрит вверх.**



4. Прикрепите раму сидения (6) к стойке (3) с помощью двух болтов М8 х 65мм (68), двух шайб М8 (59) и двух контргайек М8 (58). **Контргайки пока не затягивайте.**

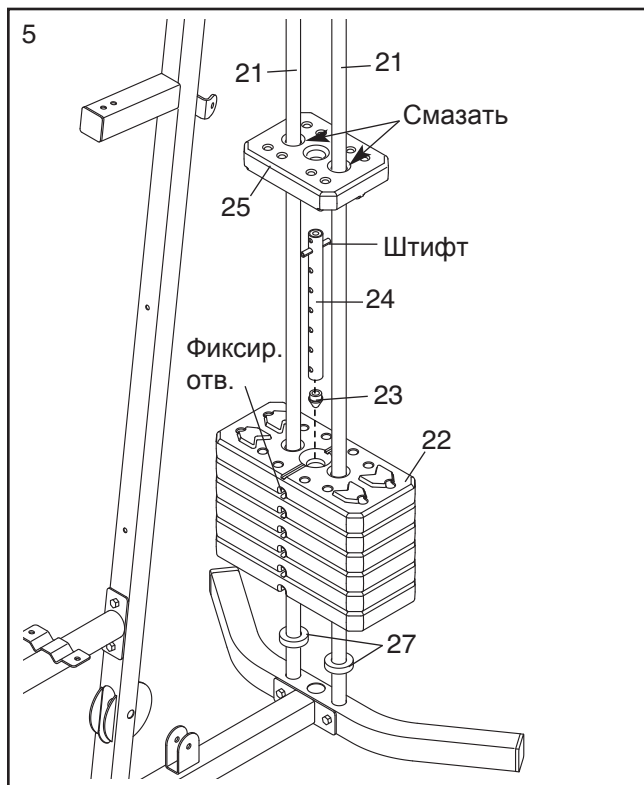
Прикрепите раму сидения (6) к передней ножке (7) аналогичным способом.



5. Наденьте два амортизатора (27) на направляющие грузов (21). Расположите шесть плит (22) фиксирующими отверстиями вниз, как показано на рисунке. Наденьте плиты на направляющие.

Вставьте проставку селектора (23) в селектор плит (24). Проденьте селектор через шесть плит (22). **Убедитесь, что штифт селектора расположен, как показано.**

Смажьте указанные отверстия верхней плиты (25). Наденьте верхнюю плиту на направляющие (21).



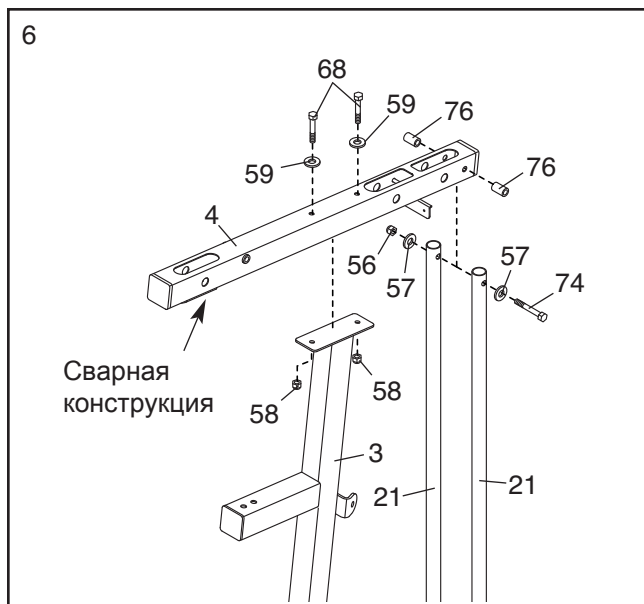
6. Расположите верхнюю раму (4) сварной конструкцией вниз.

Прикрепите верхнюю раму (4) к стойке (3) с помощью двух болтов M8 x 65мм (68), двух шайб M8 (59) и двух контргайек M8 (58).

Контргайки пока не затягивайте.

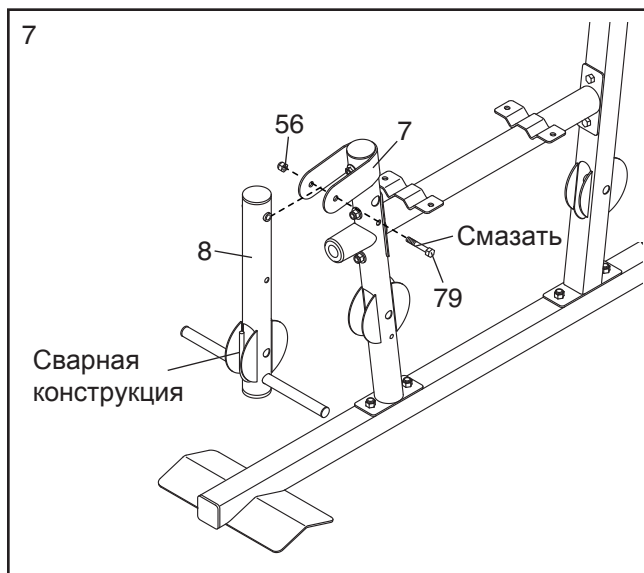
Прикрепите верхнюю раму (4) между направляющими (21) с помощью болта M10 x 155мм (74), двух шайб M10 (57), двух проставок 19мм (76) и контргайки M10 (56).

См. пункты 2–4 и 6. Затяните контргайки M8 (58).



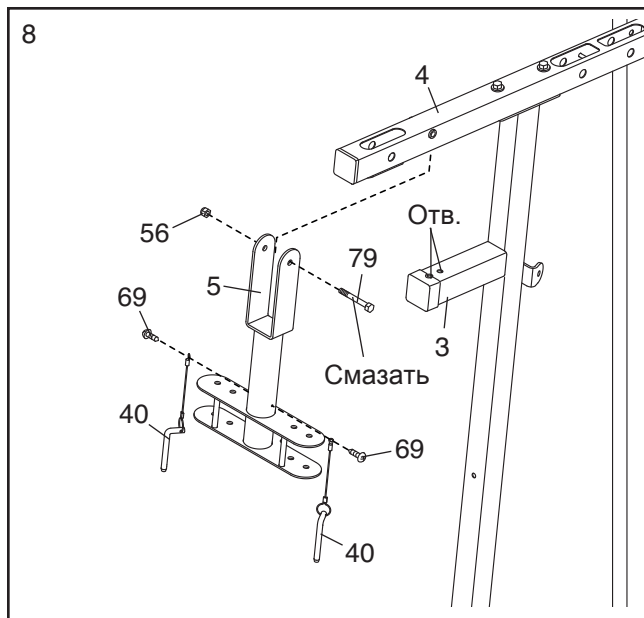
Установка рычагов

7. Смажьте болт M10 x 77мм (79). Расположите рычаг для ног (8) со сварной конструкцией с указанной стороны. Прикрепите рычаг к передней ножке (7) с помощью болта и контргайки M10 (56). **Контргайку пока не затягивайте; рычаг должен свободно двигаться.**



8. Смажьте болт M10 x 77мм (79). Прикрепите поворотный кронштейн (5) к верхней раме (4) с помощью болта и контргайки M10 (56). **Контргайку пока не затягивайте; кронштейн должен свободно двигаться.**

Прикрепите два штифта от рукояток (40) к поворотному кронштейну (5) с помощью двух саморезов M4 x 20мм (69). Вставьте штифты в два отверстия в стойке (3).

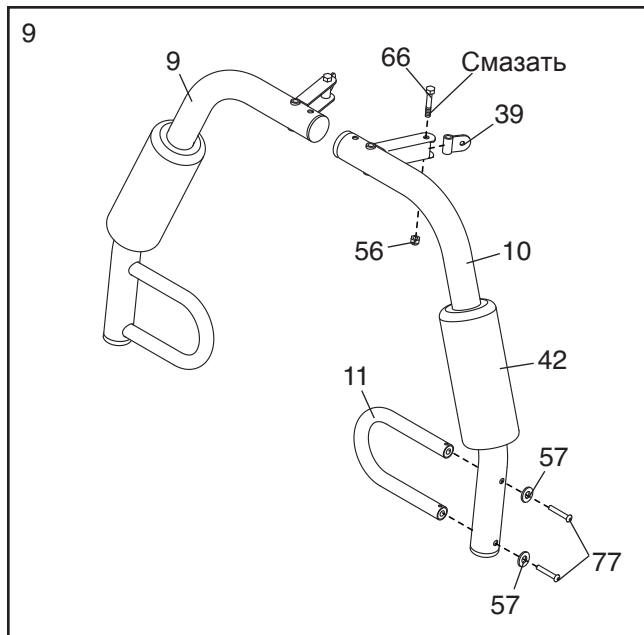


9. Смажьте болт M10 x 5мм (66). Прикрепите кронштейн троса (39) к левой рукоятке (10) с помощью болта и контргайки M10 (56). **Контргайку пока не затягивайте; кронштейн должен свободно двигаться.**

Смочите внутреннюю часть широких пенных накладок (42) мыльной водой. Наденьте широкую пенную накладку на левую рукоятку (10).

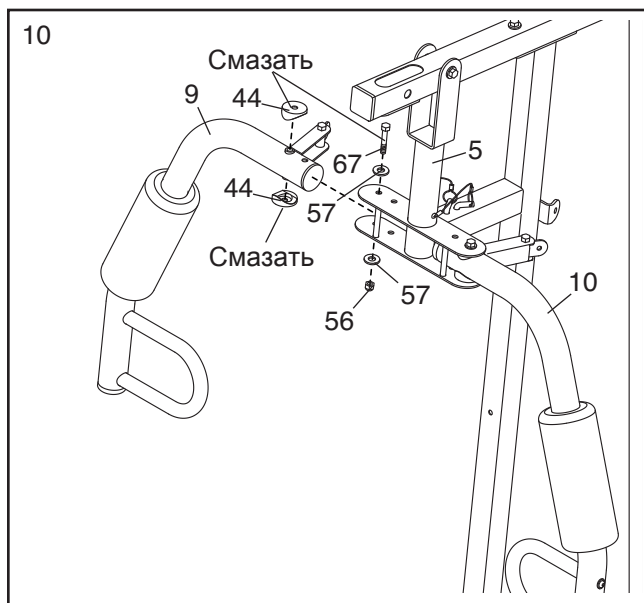
Прикрепите ручку (11) к левой рукоятке (10) с помощью двух винтов с полукруглой головкой M10 x 25мм (77) и двух шайб M10 (57).

Прикрепите правую рукоятку (9) аналогичным способом.



10. Смажьте болт M10 x 85мм (67) и две втулки (44). Прикрепите правую рукоятку (9) к поворотному кронштейну (5) с помощью болта, двух шайб M10 (57), двух втулок и контргайки M10 (56). **Контргайку пока не затягивайте; правая рукоятка должна свободно двигаться.**

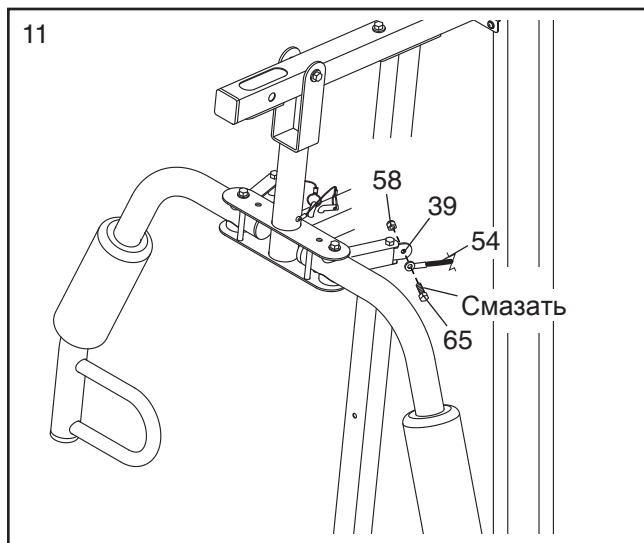
Прикрепите левую рукоятку (10) к поворотному кронштейну (5) аналогичным способом.



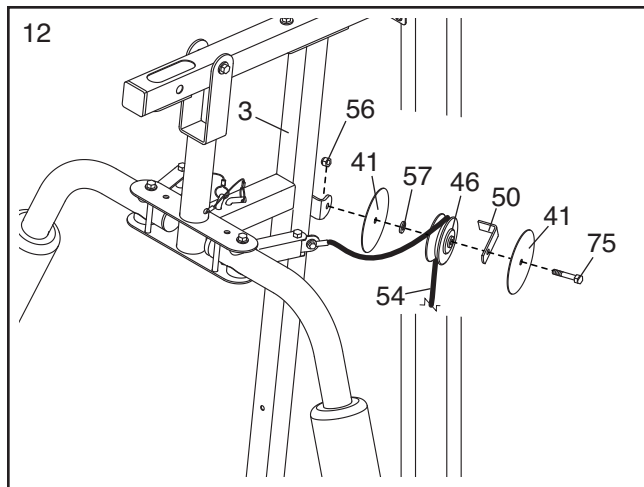
Установка тросов

11. См СХЕМУ РАСПОЛОЖЕНИЯ ТРОСОВ на стр. 21, чтобы идентифицировать их.

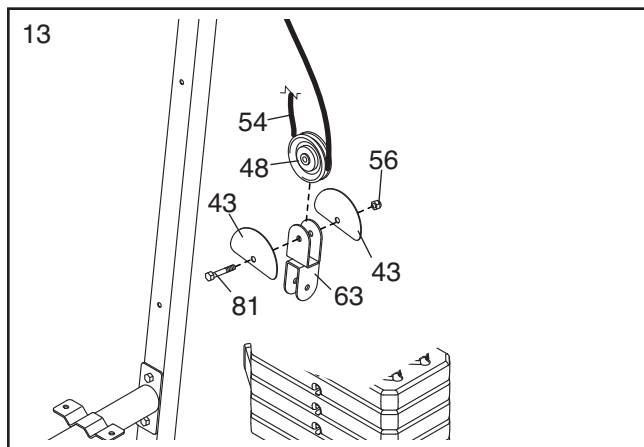
Найдите трос расходящегося рычага (54). Смажьте болт с буртиком M8 x 22мм (65). Прикрепите трос к указанному поворотному кронштейну (39) с помощью болта с буртиком и контргайки M8 (58). **Не перетяните болт с буртиком; трос должен свободно перемещаться.**



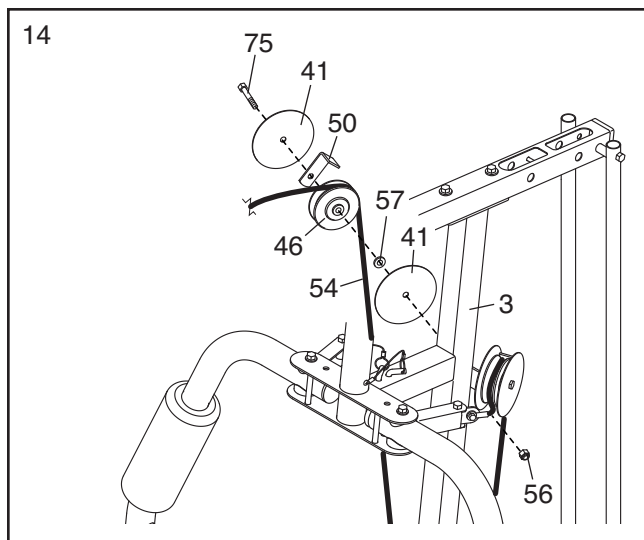
12. Пропустите трос (54) через V-образный блок (46). Прикрепите V-образный блок, стопор троса (50), два больших кожуха (41) и шайбу M10 (57) к стойке (3) с помощью болта M10 x 63мм (75) и контргайки M10 (56). **Убедитесь, что трос ориентирован таким образом, чтобы удерживать его в пазу V-образного блока.**



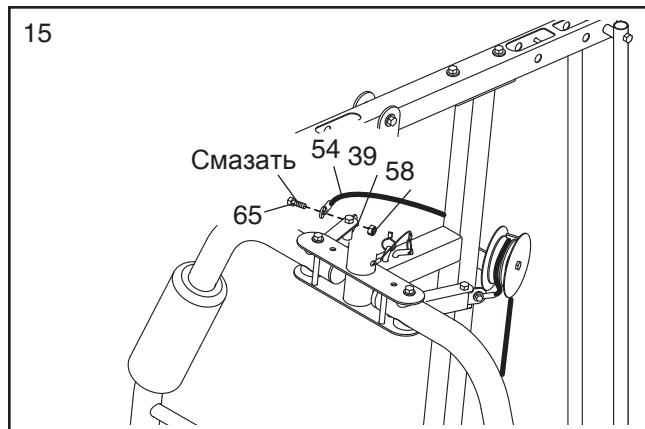
13. Протяните трос (54) под блоком 90мм (48). Прикрепите блок и две полукрышки (43) к сдвоенному U-образному кронштейну (63) с помощью болта M10 x 46мм (81) и контргайки M10 (56). **Убедитесь, что полукрышки расположены снаружи от U-образного кронштейна, как показано.**



14. Протяните трос (54) через V-образный блок (46). Прикрепите V-образный блок, широкие стопоры (50), два больших кожуха (41) и шайбу M10 (57) к стойке (3) с помощью болта M10 x 63мм (75) и контргайки M10 (56). **Убедитесь, что трос ориентирован таким образом, чтобы удерживать его в пазу V-образного блока.**

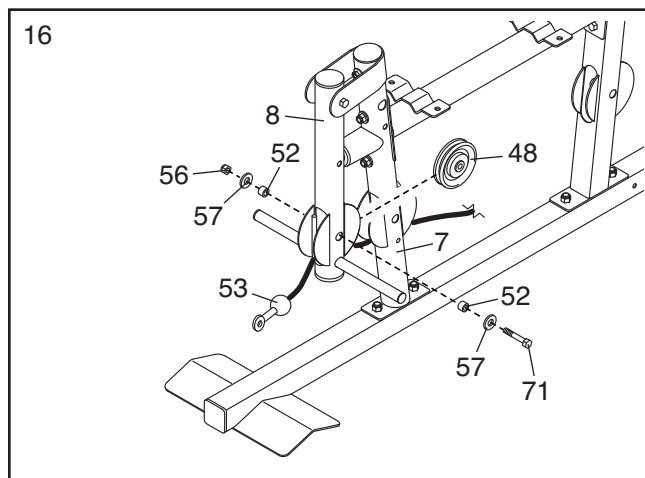


15. Смазать болт с буртиком М8 х 22мм (65). Прикрепите трос (54) к указанному тросу расходящегося рычага (39) с помощью болта с буртиком и контргайки М8 (58). Убедитесь, что конец троса легко двигается вокруг болта с буртиком.

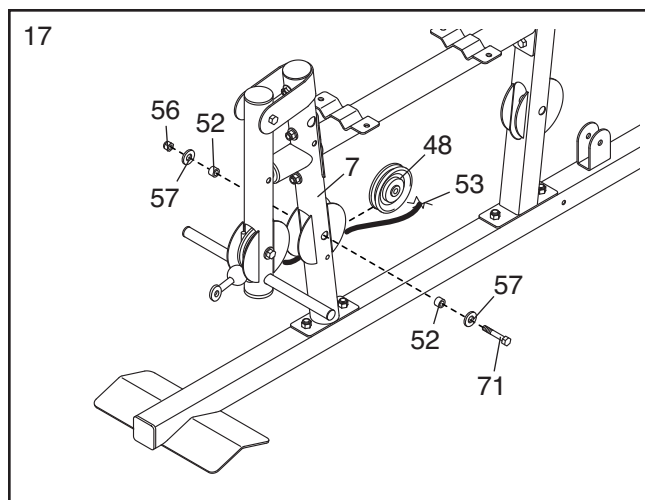


16. Найдите нижний трос (53). Протяните его через ножной рычаг (8) и переднюю ножку (7).

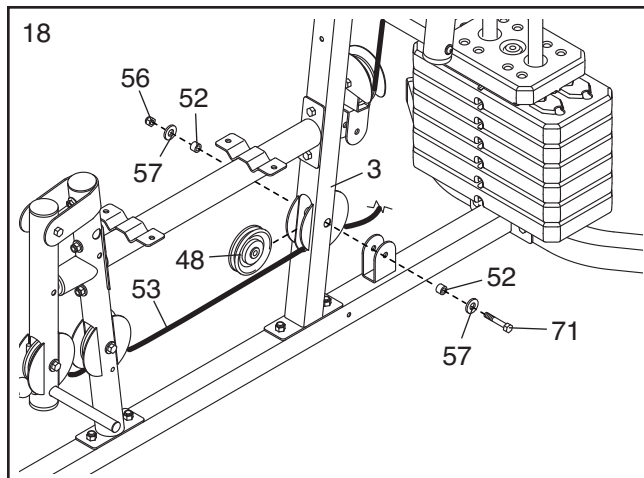
Прикрепите блок 90мм (48) с внутренней стороны ножного рычага (8), протяните трос (53), закрепите его с помощью болта М10 х 67мм (71), двух шайб М10 (57), двух проставок 12мм (52) и контргайки М10 (56).



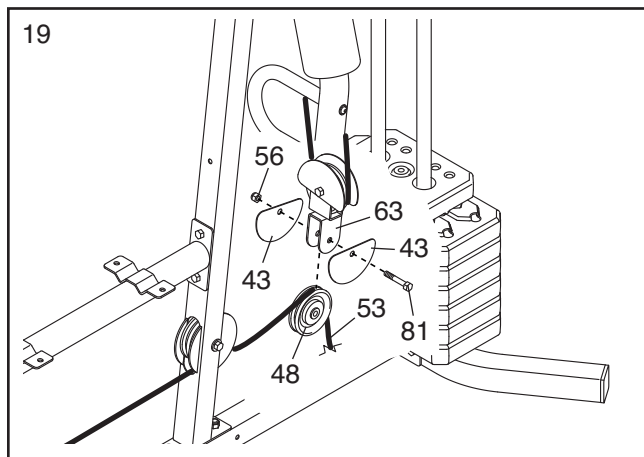
17. Прикрепите блок 90мм (48) с внутренней стороны передней ножки (7), протяните нижний трос (53), закрепите его с помощью болта М10 х 67мм (71), двух шайб М10 (57), двух проставок 12мм (52) и контргайки М10 (56).



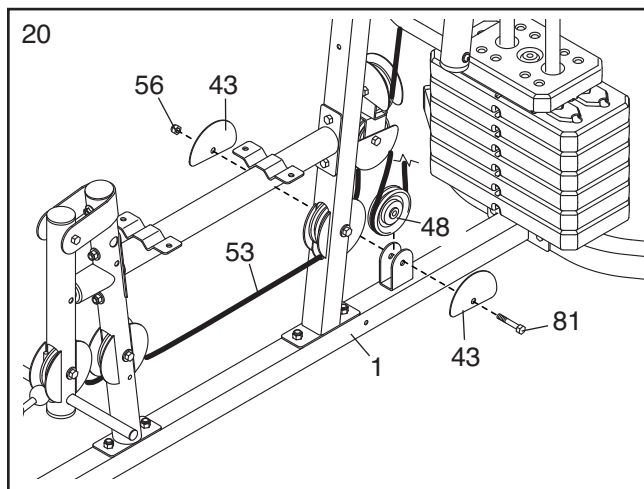
18. Протяните трос (53) через блок 90мм (48) и через стойку (3). Закрепите блок с внутренней стороны стойки с помощью болта М10 х 67мм (71), двух шайб М10 (57), двух проставок 12мм (52) и контргайки М10 (56).



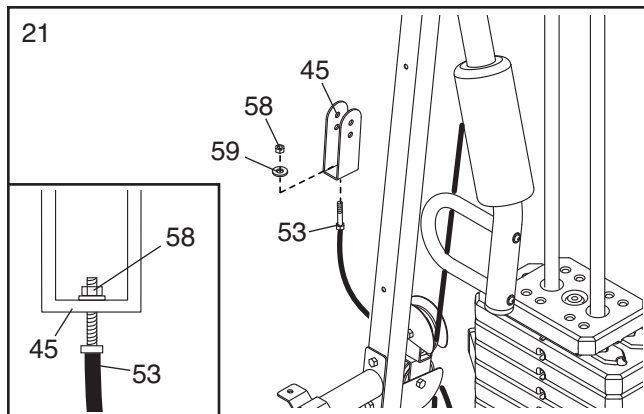
19. Протяните нижний трос (53) через блок 90мм (48). Прикрепите блок и две полукрышки (43) к сдвоенному U-образному кронштейну (63) с помощью болта М10 х 46мм (81) и контргайки М10 (56). Убедитесь, что полукрышки расположены снаружи от U-образного кронштейна, как показано.



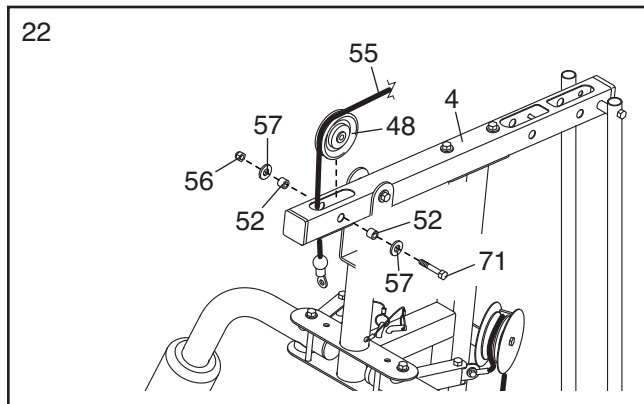
20. Протните нижний трос (53) под блоком 90мм (48). Прикрепите блок и две полукрышки (43) к основанию (1) с помощью болта М10 х 46мм (81) и контргайки М10 (56). Убедитесь, что полукрышки расположены снаружи от U-образного кронштейна, как показано.



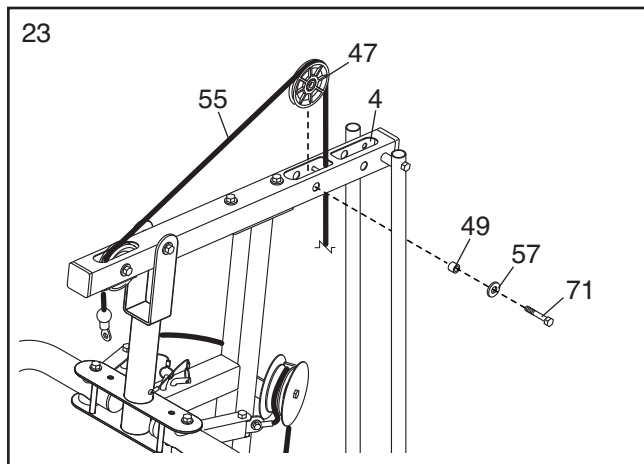
21. Прикрепите нижний трос (53) к U-образному кронштейну (45) с помощью шайбы M8 (59) и контргайки M8 (58). См. эскиз на рисунке. Не перетяните контргайку; трос должен быть с резьбой на конце для того, чтобы контргайка закрутилась только на два шага резьбы.



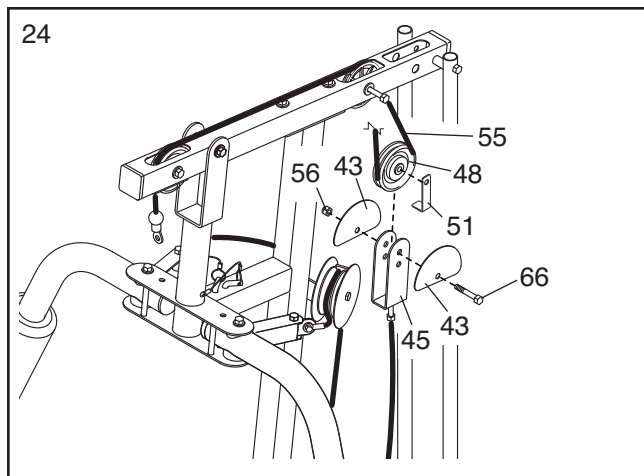
22. Найдите верхний трос (55). Протяните кабель сверху по верхней раме (4) и вставьте в блок 90мм (48). Прикрепите блок с внутренней стороны верхней рамы с помощью болта M10 x 67мм (71), двух шайб M10 (57), двух проставок 12мм (52) и контргайки M10 (56).



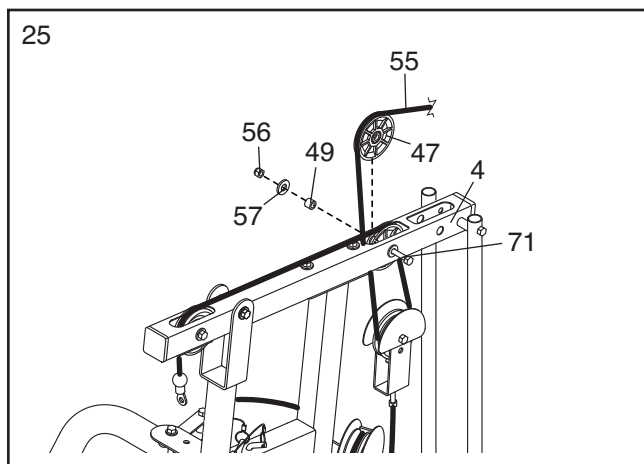
23. Протяните верхний трос (55) через тонкий блок 90мм (47) и пропустите через верхнюю раму (4). Закрепите тонкий блок с внутренней стороны верхней рамы с помощью болта M10 x 67мм (71), шайбы M10 (57) и проставки 11мм (49). Убедитесь, что тонкий блок не выпадает из верхней рамы, пока вы не завершите сборку пунктов 24 и 25.



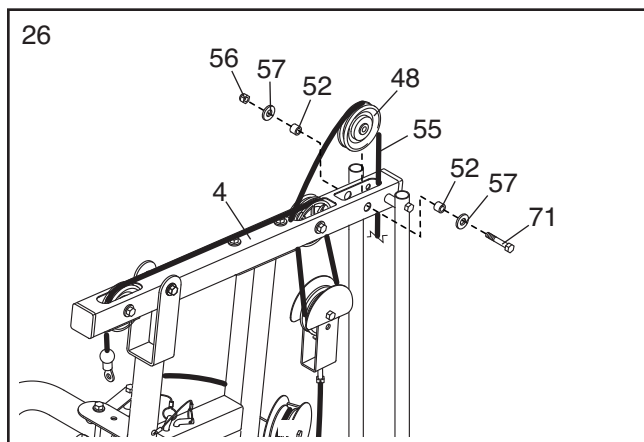
24. Оберните верхний трос (55) вокруг блока 90мм (48). Закрепите блок, стопор троса (51) и две полукрышки (43) через верхнее отверстие в U-образном кронштейне (45) с помощью болта M10 x 51мм (66) и контргайки M10 (56). Убедитесь, что стопор троса располагается таким образом, чтобы удерживать трос в пазах блока, а полукрышки расположены снаружи от U-образного кронштейна, как показано.



25. Протяните верхний трос (55) по верху рамы (4) и через узкий блок 90мм (47). Закрепите блок с внутренней стороны верхней рамы с помощью болта M10 x 67мм (71), используемого в пункте 23, проставки 11мм (49), шайбы M10 (57) и контргайки M10 (56).

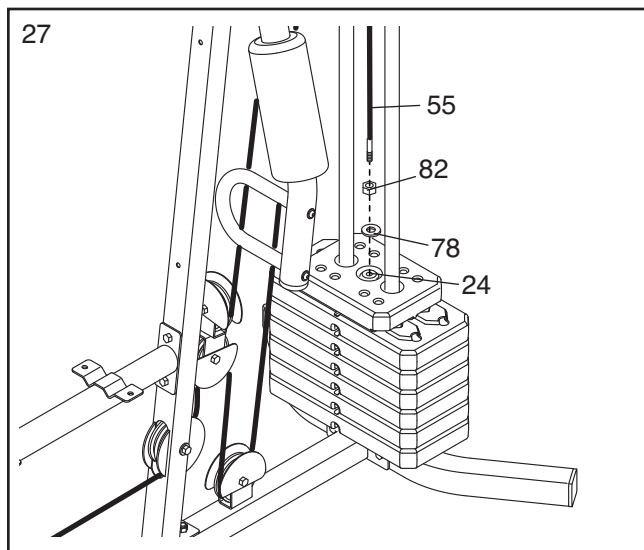


26. Протяните верхний кабель (55) через блок 90мм (48) и пропустите через верхнюю раму (4). Закрепите блок с внутренней стороны верхней рамы с помощью болта M10 x 67мм (71), двух шайб M10 (57), двух проставок 12мм (52) и контргайки M10 (56).



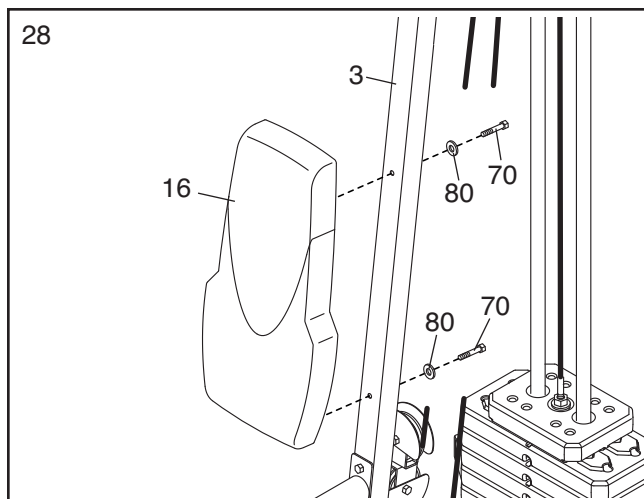
27. Наконiec накрутите гайку M12 (82) на верхний трос (55). Расположите широкую шайбу (78) в верхней части селектора (24).

Затягивайте верхний трос (55) на селекторе (24) до тех пор, пока не устранится провисание тросов. Притяните гайкой M12 (82) широкую шайбу (78).

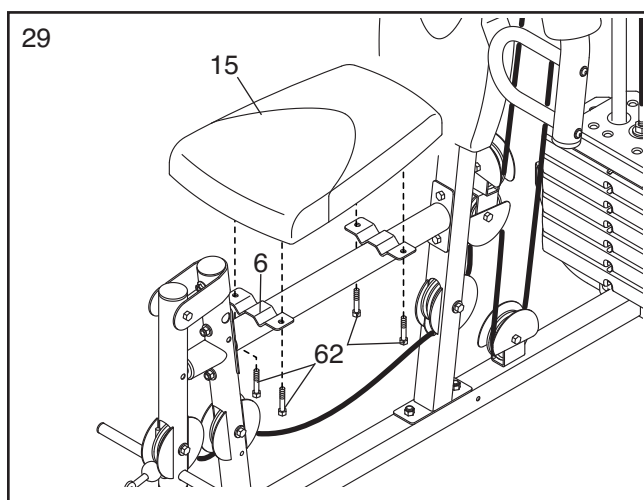


Установка сидения

28. Прикрепите спинку (16) к стойке (3) с помощью двух винтов M6 x 63мм (70) и двух шайб M6 (80).

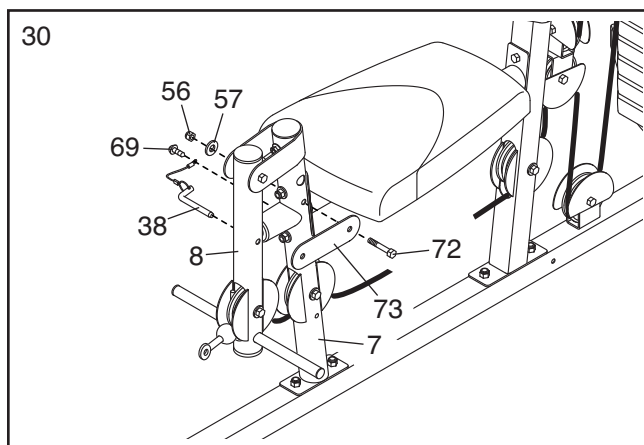


29. Прикрепите сидение (15) к раме (6) с помощью четырех винтов M6 x 16мм (62), как показано.



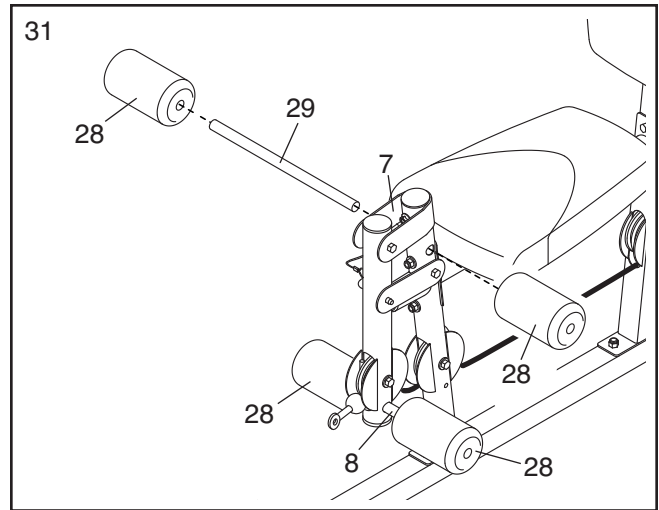
30. Прикрепите стопорную пластину (73) к передней ножке (7) с помощью болта M10 x 70мм (72), шайбы M10 (57) и контргайки M10 (56). **Контргайку пока не затягивайте; пластина должна свободно двигаться.**

Прикрепите штифт ножного рычага (38) к передней ножке (7) с помощью самореза M4 x 20мм (69). Проденьте штифт через ножной рычаг (8) и стопорную пластину (73).

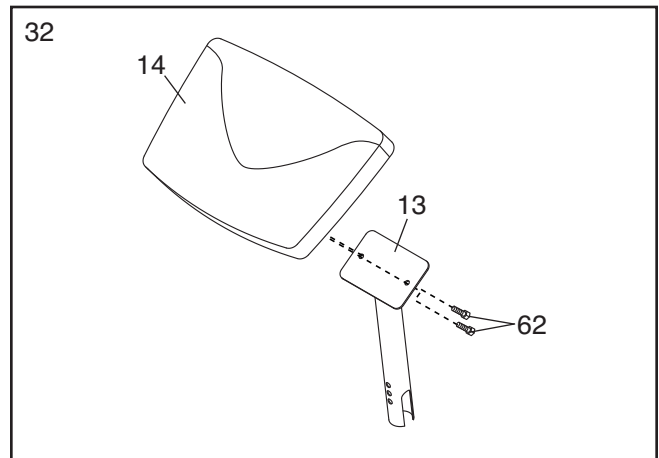


31. Вставьте стержень (29) в переднюю ножку (7). Наденьте две малые пенные накладки (28) с каждой стороны стержня.

Наденьте две малые пенные накладки (28) на ножной рычаг (8).



32. Прикрепите парту для бицепса (14) к стойке (13) с помощью двух винтов М6 х 16мм (62).



33. Убедитесь, что весь крепеж надежно затянут. Использование оставшихся деталей описано в разделе РЕГУЛИРОВКА на следующей странице 18.

Перед началом использования силового тренажера потяните за каждый трос несколько раз, чтобы убедиться, что тросы плавно двигаются вокруг блоков. Если один из блоков не двигается плавно, найдите причину и устраните её. **ВАЖНО: Если тросы установлены неправильно, они могут повредиться при работе с тяжелыми грузами. См. СХЕМУ РАСПОЛОЖЕНИЯ ТРОСОВ на стр. 21 настоящего руководства. Если тросы дают слабину, её необходимо убрать, натянув тросы. См. УСТРАНЕНИЕ НЕПОЛАДОК на стр. 22.**

РЕГУЛИРОВКА

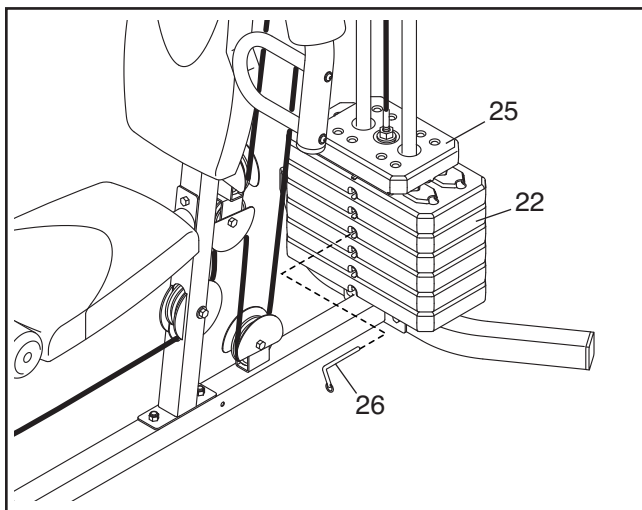
В этом разделе рассказывается, как отрегулировать силовой тренажер. См. РЕКОМЕНДАЦИИ К ЗАНЯТИЯМ на стр. 23 для получения важной информации, как добиться наилучших результатов от тренировок. К тому же обратите внимание на правильность выполнения упражнений.

Перед каждым использованием силового тренажера следите, чтобы весь крепеж был надежно затянут. Изношенные детали следует немедленно заменить. Силовой тренажер можно протирать влажной тряпкой и мягким, неабразивным чистящим средством. Использовать растворитель нельзя.

ИЗМЕНЕНИЕ НАБОРА ГРУЗОВ

Чтобы изменить количество грузов в наборе, вставьте штифт (26) под выбранную плиту (22). Убедитесь, что штифт вставлен таким образом, что его изогнутый конец касается плиты, затем поверните изогнутый конец вверх. **Замечание: не используйте только верхнюю плиту (25) в качестве груза.**

Замечание: из-за большого количества тросов и блоков, нагрузка при выполнении упражнений может отличаться от заданного веса. Используйте ТАБЛИЦУ МАСС ГРУЗОВ на стр. 20, чтобы уточнить приблизительную нагрузку для каждого набора грузов.

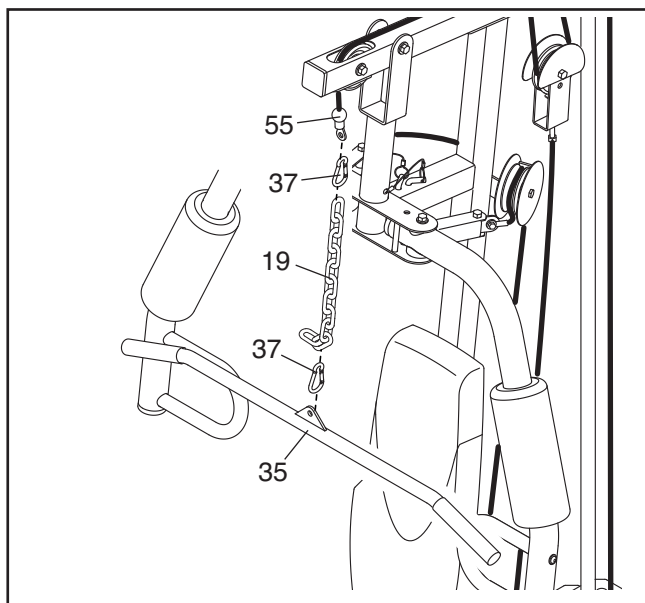


УСТАНОВКА АКСЕССУАРОВ НА БЛОЧНУЮ СИСТЕМУ.

Прикрепите перекладину (35) к верхнему тросу (55) верхней блочной системы с помощью карабина. Для некоторых упражнений вам может понадобиться закрепить цепь (19) между перекладиной и тросом с двумя карабинами на концах.

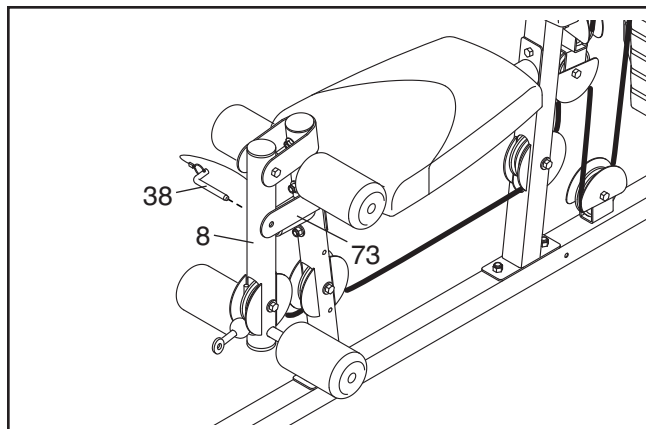
Отрегулируйте длину цепи между перекладиной и тросом таким образом, чтобы поперечина оказалась в правильном исходном положении для выполнения упражнений.

Перекладина (35) или ручные петли (не показано) могут быть прикреплены к любому блоку системы аналогичным способом. Всегда ставьте стопорную пластину (не показана) перед использованием нижней блочной системы (см. ИСПОЛЬЗОВАНИЕ СТОПОРНОЙ ПЛАСТИНЫ на стр. 19).



ИСПОЛЬЗОВАНИЕ НОЖНОГО РЫЧАГА

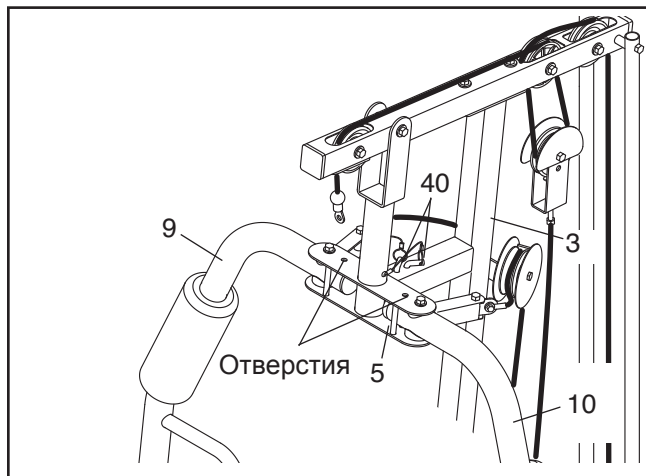
Перед тем как воспользоваться нижней блочной системой, вставьте штифт ножного рычага (38) в рычаг (8) и стопорную пластину (73).



РАСХОДЯЩИЕСЯ РУКОЯТКИ

Чтобы воспользоваться рукоятками (9, 10), как в тренажере "баттерфляй", вставьте штифт рукоятки (40) в отверстия стойки (3) и поворотной рамы (5), как показано.

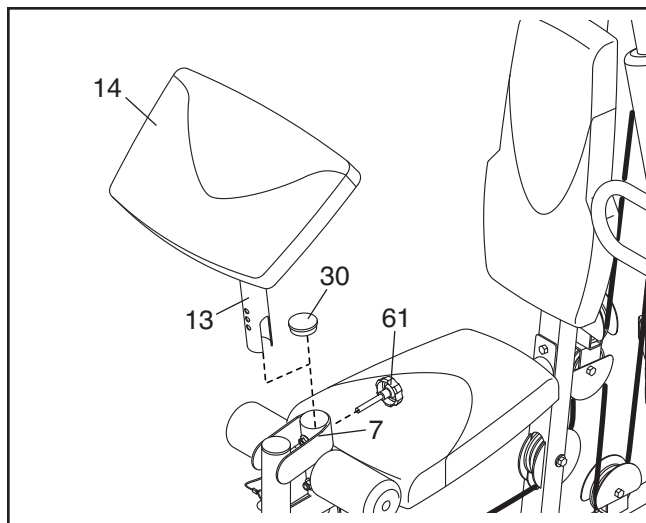
Для использования рукояток (9, 10), как в тренажере для рук, вставьте штифт рукояток (40) в отверстия поворотной рамы (5) и рукоятки.



ИСПОЛЬЗОВАНИЕ ПОВОРОТНОЙ НАКЛАДКИ

Чтобы воспользоваться партой для бицепса (14), удалите указанную внутреннюю круглую заглушку 50мм (30) из передней ножки (7). Вставьте стойку (13) в переднюю ножку и зафиксируйте её при помощи ручки (61).

При выполнении упражнений, не требующих парты для бицепса (14), удалите накладку и вставьте круглую внутреннюю заглушку 50мм (30) в переднюю ножку (7). Храните накладку отдельно от силовой системы.



БЛОКИРОВКА НАБОРА ГРУЗОВ

Чтобы заблокировать грузы, вставьте штифт (18) в одно из отверстий в направляющей (21) и закрепите его замком (17) поверх штифта.

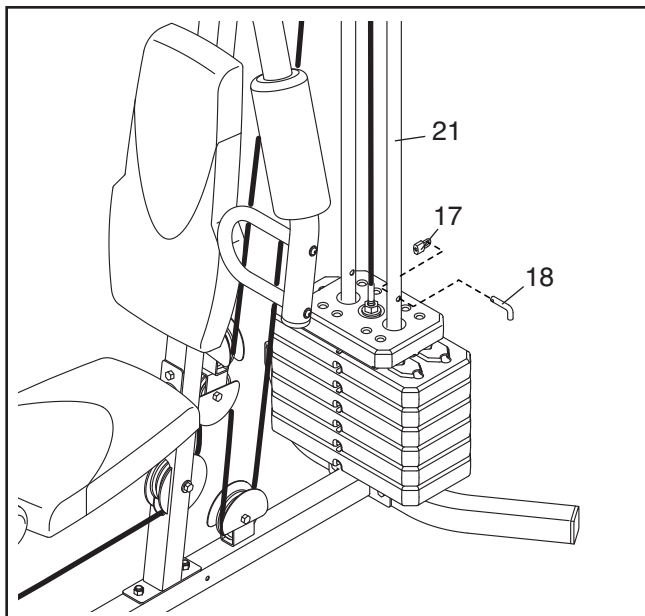


ТАБЛИЦА МАСС ГРУЗОВ

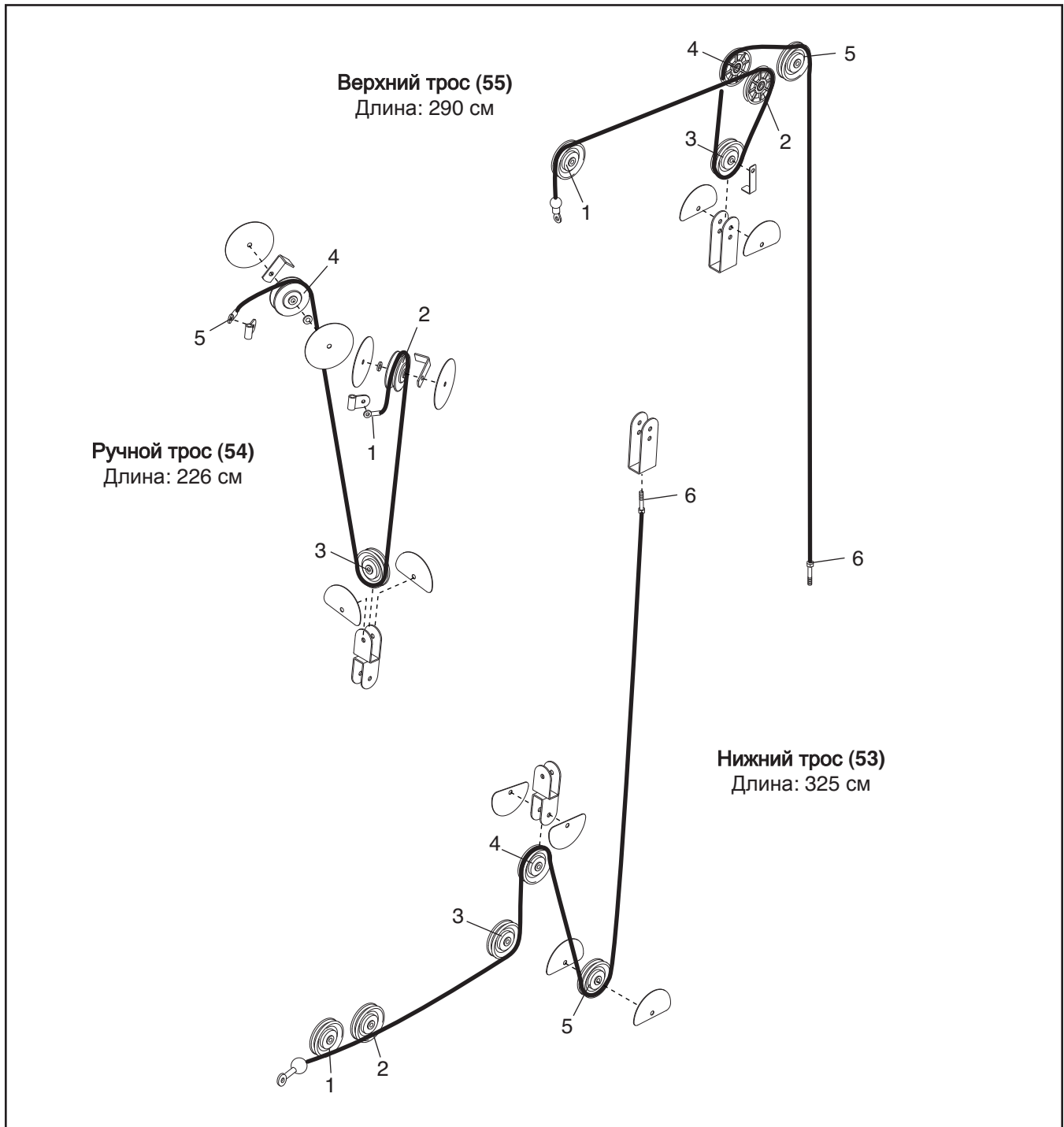
Таблица показывает приблизительную нагрузку для различных типов упражнений. Цифры в левой колонке соответствуют 12.5 фунтов на каждую пластину. **Замечание:** нагрузка для упражнения с расходящимися рычагами для рук - это нагрузка на каждый рычаг. Фактическая нагрузка может отличаться от приведенной в таблице из-за особенностей грузов, а также различий между тросами, блоками, направляющими.

ВЕС	ВЕРХНИЙ БЛОК (фунт)	РАСХОДЯЩ. РЫЧАГИ (фунт)	СХОДЯЩ. РЫЧАГИ (фунт)	НОЖНОЙ РЫЧАГ (фунт)	НИЖНИЙ БЛОК (фунт)
Верхняя	11	16	27	27	26
1	26	22	44	57	55
2	42	30	62	85	86
3	61	41	97	111	119
4	70	51	127	159	148
5	86	63	144	182	163
6	101	82	173	214	187

Замечание: 1 фут = 0.45 кг

СХЕМА РАСПОЛОЖЕНИЯ ТРОСОВ

На схеме ниже показано, как правильно располагать тросы. Числа на каждом рисунке показывают этапы сборки этого троса. Проверьте по схеме, чтобы тросы, стопоры, блоки и кронштейны были установлены правильно. Если установить тросы неверно, силовой тренажер не будет работать как надо и может сломаться. **Убедитесь, что стопоры не прикасаются к тросам и не изгибают их.**



УСТРАНЕНИЕ НЕИСПРАВНОСТЕЙ

Перед каждым использованием силового тренажера следите, чтобы все его детали были надежно закреплены. Изношенные детали следует немедленно заменить. Силовой тренажер можно протирать влажной тряпкой и мягким неабразивным чистящим средством. Использовать растворитель нельзя.

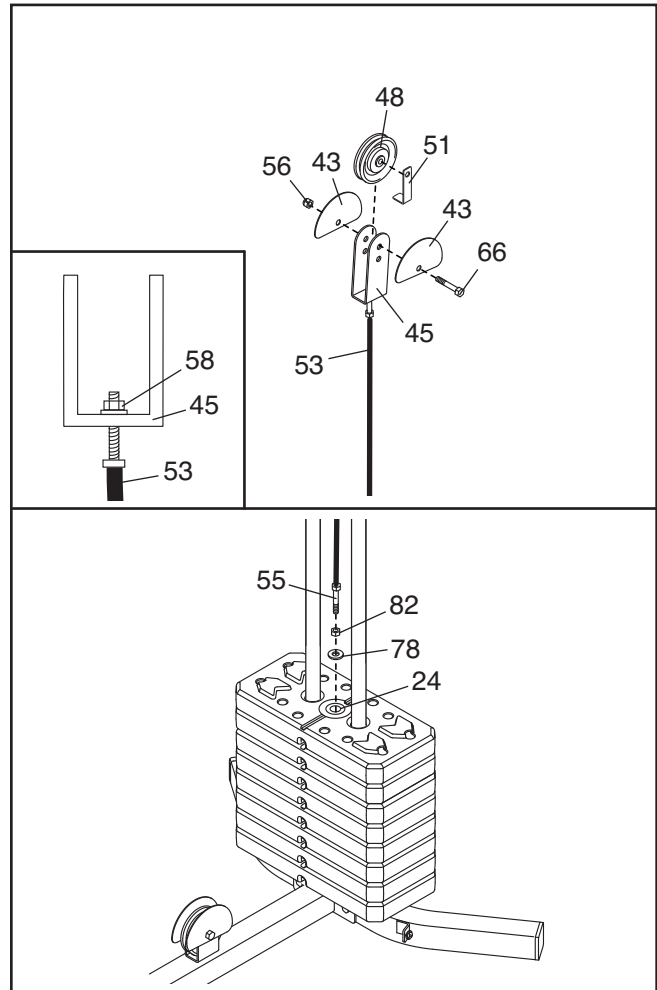
ПОДТЯГИВАНИЕ ТРОСОВ

Первое время плетёный трос силового тренажера может медленно растягиваться. Если перед тем как ощутить нагрузку, приходится убирать слабины тросов, тросы необходимо подтянуть. Для этого сначала вставьте фиксатор в середину пачки грузов. Слабину можно выбрать несколькими способами:

См. эскиз на рисунке. Затяните контргайку М8 (58), чтобы притянуть конец нижнего троса (53) к U-образному кронштейну (45).

Снимите контргайку М10 (56) и болт М10 х 51мм (66) со стопора (51), блока 90мм (48), двух полукрышек (43) и U-образного кронштейна (45). Заново закрепите блок, стопор и полукрышки в другом отверстии U-образного кронштейна. **Убедитесь, что стопор правильно установлен, а нижний трос (53) и блок двигаются плавно.**

Ослабьте гайку М12 (82) на верхнем тросе (55). Тяните трос сквозь селектор (24), до тех пор, пока трос не натянется. Затем затяните гайку М12 и прижмите широкую шайбу (78).



Не перетяните тросы. Если тросы будут перетянуты, верхняя пластина повиснет над магазином грузов. Если трос часто съезжает с блока, значит он мог перекрутиться. Снимите трос и установите его заново. Если требуется замена троса, см. ЗАКАЗ ЗАПАСНЫХ ЧАСТЕЙ на задней обложке настоящего руководства.

РЕКОМЕНДАЦИИ К ЗАНЯТИЯМ

ЧЕТЫРЕ ТИПА СИЛОВЫХ ТРЕНИРОВОК

Замечание: "повторение" - это один полный цикл упражнения, как одно приседание. "Подход" - это несколько повторений.

Накачивание мышц— тренировка с максимальной нагрузкой и постепенным увеличением интенсивности. Отрегулируйте уровень интенсивности упражнения индивидуально следующим образом:

- Измените количество или нагрузку
- Измените количество повторений или подходов.

Определите самостоятельно количество повторений, которое подходит именно вам. Начните с 3 подходов из 8 повторений для каждого упражнения. Отдыхайте по 3 минуты между подходами. Когда вы сможете легко сделать 3 подхода из 12 повторений, увеличьте количество повторений.

Тонус— тонус мышц поддерживается тренировкой с умеренной нагрузкой. Выберите умеренную нагрузку и увеличивайте количество повторений при каждом подходе. Сделайте как можно больше подходов с 15 - 20 повторениями, не испытывая дискомфорта. Отдыхайте 1 минуту между подходами. Мышцы работают из-за большого количества подходов, а не из-за многократных повторений.

Потеря веса— чтобы похудеть, используйте низкую нагрузку и увеличьте количество повторений в каждом подходе. Занимайтесь от 20 до 30 минут, отдыхая в течение максимум 30 секунд между подходами.

Циклическая тренировка— комбинированная силовая и аэробная тренировка, включающая в себя следующие типы:

- Силовая тренировка в понедельник, среду и пятницу.
- 20 - 30 минутная аэробная нагрузка в четверг и субботу.
- Один полный день отдыха каждую неделю, чтобы дать вашему организму восстановиться.

РЕКОМЕНДАЦИИ

Ознакомьтесь с тренажером и правильным выполнением упражнений. Решите самостоятельно про-

должительность каждой тренировки, количество подходов и повторений. Отслеживайте ваш прогресс и прислушивайтесь к сигналам вашего организма. После силовой тренировки следует делать день отдыха.

Разминка— начинайте занятие с 5–10 минут растяжки и упражнений в облегченном режиме. Разминка повышает температуру тела, частоту сердечбиений и усиливает кровообращение, подготавливая организм к физическим нагрузкам.

Тренировка— включает в себя от 6 до 10 различных упражнений. Выбирайте упражнения для всех основных группы мышц, особенно на проблемные зоны. Чтобы сбалансировать и разнообразить ваши тренировки, меняйте упражнения от тренировки к тренировке.

Восстановление— заканчивайте занятие 5–10 минутами растяжки. Растяжка увеличивает гибкость мышц и помогает избежать проблем со здоровьем после тренировки.

ВИДЫ УПРАЖНЕНИЙ

Двигайтесь с полной амплитудой при каждом упражнении и задействуйте только определенные части тела. Выполняйте повторения в подходе равномерно без пауз. Продолжительность напряжения должна составлять половину от обратного хода. Выдыхайте на стадии физической нагрузки каждого повторения и вдыхайте при обратном ходе. Никогда не задерживайте дыхание.

Отдых между подходами:

- Наращивание мышечной массы—отдых в течение трех минут между подходами.
- Тонус—отдых в течение одной минуты.
- Потеря веса—отдых в течение 30 секунд.

МОТИВАЦИЯ

Для мотивации, ведите учет каждой тренировки. Записывайте дату, название упражнения, нагрузку, количество сделанных подходов и повторений. Записывайте свой вес и замеры объемов тела один раз в месяц. Для достижения хороших результатов сделайте тренировки регулярной и приятной частью вашей жизни.

ДНЕВНИК УПРАЖНЕНИЙ

Сделайте копии этой страницы и используйте их, чтобы запланировать и записать свои силовые и аэробные тренировки. Планирование и записи тренировок помогут вам сделать упражнения регулярной и приятной частью вашей жизни.

Силовые

Дата:

___ / ___ / ___

Упражнение	Вес	Подх.	Повт.	Упражнение	Вес	Подх.	Повт.
1.				6.			
2.				7.			
3.				8.			
4.				9.			
5.				10.			

Аэробные

Дата:

___ / ___ / ___

Упражнение	Время	Дист.	Скор.

Силовые

Дата:

___ / ___ / ___

Упражнение	Вес	Подх.	Повт.	Упражнение	Вес	Подх.	Повт.
1.				6.			
2.				7.			
3.				8.			
4.				9.			
5.				10.			

Аэробные

Дата:

___ / ___ / ___

Упражнение	Время	Дист.	Скор.

Силовые

Дата:

___ / ___ / ___

Упражнение	Вес	Подх.	Повт.	Упражнение	Вес	Подх.	Повт.
1.				6.			
2.				7.			
3.				8.			
4.				9.			
5.				10.			

Аэробные

Дата:

___ / ___ / ___

Упражнение	Время	Дист.	Скор.

СБОРОЧНЫЕ ЕДИНИЦЫ—Модель № WESY1938.1

R0710A

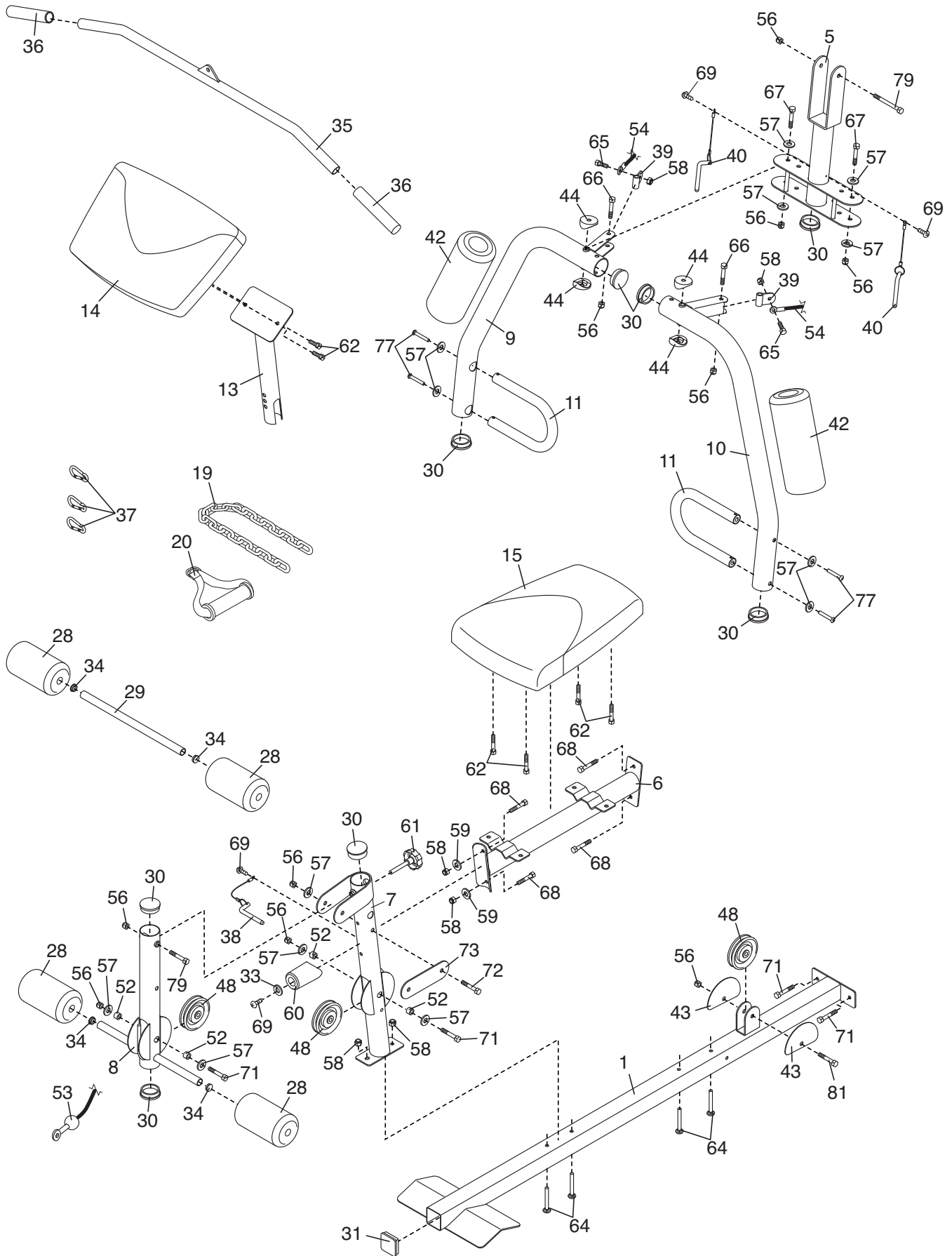
№	кол-во	Наименование	№	кол-во	Наименование
1	1	Основание	44	4	Втулка рукоятки
2	1	Стабилизатор	45	1	U-образный кронштейн
3	1	Стойка	46	2	V-образный блок
4	1	Верхняя рама	47	2	Тонкий блок 90мм
5	1	Поворотная рама	48	9	Блок 90мм
6	1	Рама сидения	49	2	Проставка 11мм
7	1	Передняя ножка	50	2	Широкий трос
8	1	Ногжной рычаг	51	1	Трос
9	1	Правая рукоятка	52	10	Проставка 12мм
10	1	Левая рукоятка	53	1	Нижний трос
11	2	Ручка	54	1	Трос рукояток
12	1	Квадратная пластина	55	1	Верхний трос
13	1	Стойка накладки	56	22	Контргайка M10
14	1	Парта для бицепса	57	27	Шайба M10
15	1	Сидение	58	13	Контргайка M8
16	1	Спинка	59	7	Шайба M8
17	1	Замок	60	1	Бампер для ног
18	1	Стопорный штифт	61	1	Ручка накладки
19	1	Цель	62	6	Винт M6 x 16мм
20	1	Ручные петли	63	1	Сдвоенный U-образный кронштейн
21	2	Направляющие	64	4	Мебельный болт M8 x 63мм
22	6	Пластина	65	2	Болт с буртиком M8 x 22мм
23	1	Заглушка селектора	66	3	Болт M10 x 51мм
24	1	Селектор	67	2	Болт M10 x 85мм
25	1	Верхняя пластина	68	6	Болт M8 x 65мм
26	1	Штифт	69	4	Саморез M4 x 20мм
27	2	Стопор	70	2	Винт M6 x 63мм
28	4	Малые пенные накладки	71	8	болт M10 x 67мм
29	1	Стержень	72	1	Болт M10 x 70мм
30	8	Круглая внутр. заглушка 50мм	73	1	Стопорная пластина
31	5	Квадратная внутр. заглушка 50мм	74	1	Болт M10 x 155мм
32	1	Квадр. внешн. заглушка 38мм	75	2	Болт M10 x 63мм
33	1	Шайба M4	76	2	Проставка 19мм
34	4	Круглая внутр. заглушка 19мм	77	4	Винт с полукр. головкой M10 x 25мм
35	1	Переключатель	78	1	Широкая шайба
36	2	Рукоятка	79	2	Болт M10 x 77мм
37	3	Зажим троса	80	2	Шайба M6
38	1	Штифт рычага	81	3	Болт M10 x 46мм
39	2	Поворотный трос	82	1	Гайка M12
40	2	Штифт рукоятки	*	—	Руководство пользователя
41	4	Крушляя крышка	*	—	Рекомендации к занятиям
42	2	Большая пенная накладка	*	—	Смазка
43	8	Полукрышки	*	—	Шестигранник

Примечание: Технические характеристики могут быть изменены без предварительного уведомления.
Для получения информации о заказе запасных частей см. на задней обложке данного руководства.

* Эти детали не показаны

СБОРОЧНЫЙ ЧЕРТЕЖ А — Модель № WESY1938.1

R0710A



ЗАКАЗ ЗАПАСНЫХ ЧАСТЕЙ

Для заказа запасных частей, пожалуйста, см. лицевую обложку данного руководства. Чтобы мы могли помочь вам, будьте готовы предоставить следующую информацию связавшись с нами:

- номер модели и серийный номер изделия (см. лицевую обложку данного руководства)
- название продукта (см. обложку данного руководства)
- ключевой номер и описание запасной части (ей) (см. СБОРОЧНЫЕ ЕДИНИЦЫ и СБОРОЧНЫЙ ЧЕРТЕЖ в конце данного руководства)